

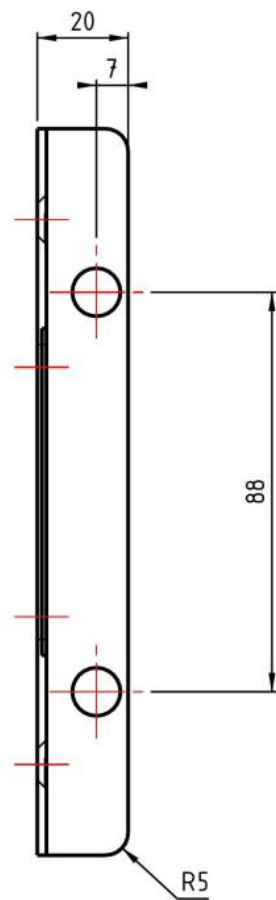
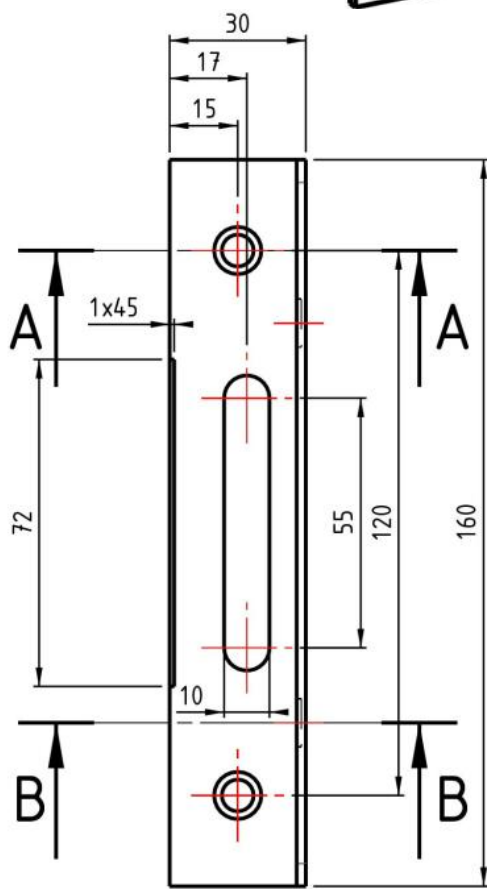
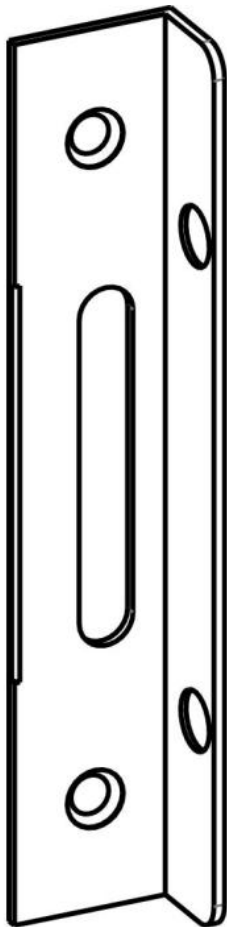
31.20600.22

Schliessblech mit Anschlag

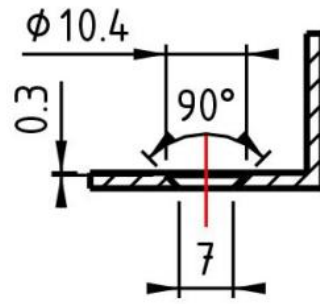
Material: Aluminium
Ausführung: naturfarbig eloxiert EV1
Montage: DIN links/rechts
Verkaufseinheit (VE): St
Packungseinheit (PE): 1.00

für Wandmontage





A - A



B - B

