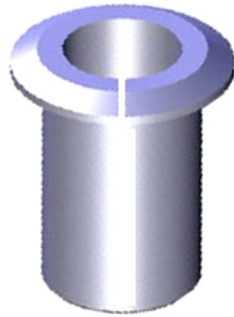


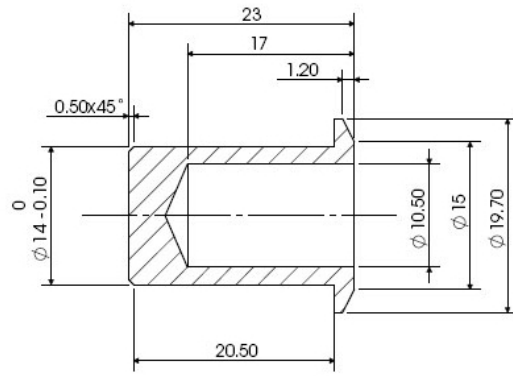
## 17.14461.16

### Hülse für Riegel

Material: Inox V2A  
Ausführung: gebürstet  
Verkaufseinheit (VE): St  
Packungseinheit (PE): 1.00

für 17.14450.01, 17.14480.01, 17.14460.03





A-A (2 : 1)