

## 31.80301.63

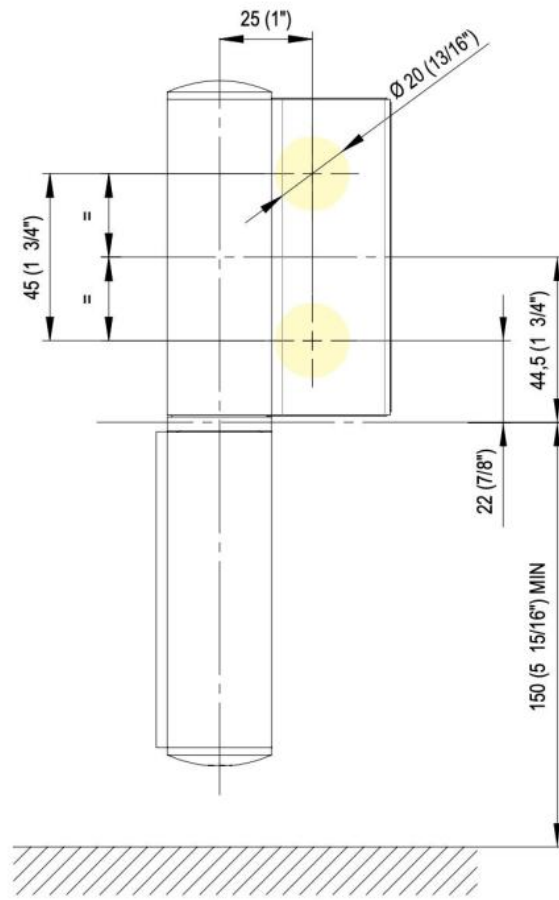
Hydraulikscharnier EVO EV 835E10 N mit integriertem Türschliesser, selbstschliessend ab einem Öffnungswinkel von 80°

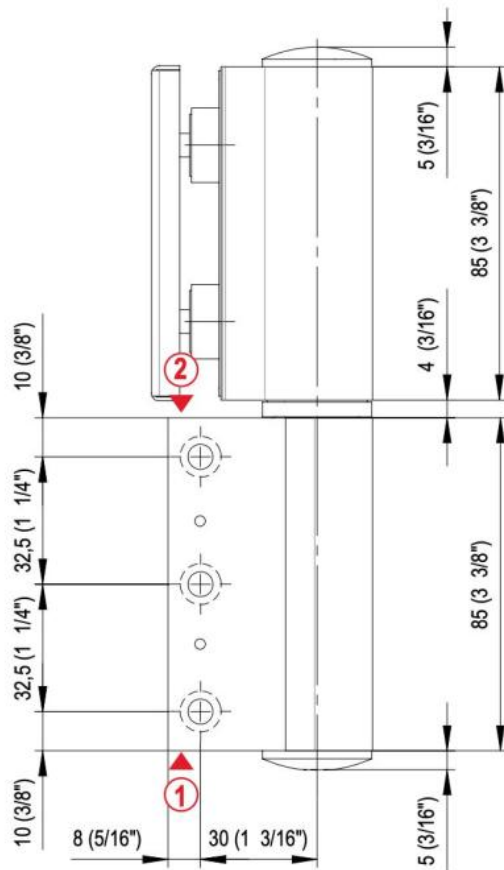
Material:	Aluminium
Ausführung:	Tiefenoxidation 20 Mikron
Montage:	Glas/Wand, DIN rechts
Glasstärke:	8 - 19 / 21.52 mm
Verkaufseinheit (VE):	St
Packungseinheit (PE):	1.00
Tragkraft:	120 kg/Paar

installierbar auf Türen mit Zargenprofil, Falztiefe 30 - 50 mm, mit einstellbarer Schliessgeschwindigkeit, mit konstanter Kontrolle der Bremsung, mit Arretierung 90° und 180°, min. Türbreite 800 mm, max. Türbreite 1200 mm, für Temperaturen von -15°C bis + 40°C. Das Scharnier hat eine Vorspannung, daher ist ein Schliessanschlag erforderlich

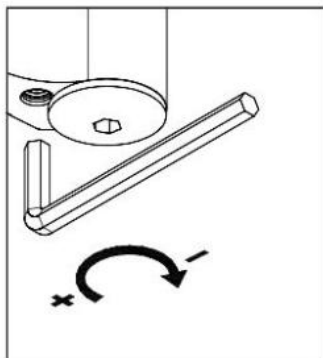






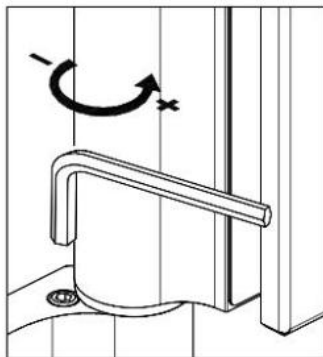


1



Regolazione scatto finale  
 Ajuste del resorte final  
 Final latch adjustment  
 Regulierung der Endschwung  
 Réglage de verouillage final

2



Regolazione della  
 velocità di chiusura  
 Ajuste de la velocidad  
 de cierre  
 Closing speed adjustment  
 Regulierung der  
 Schließgeschwindigkeit  
 Réglage de la vitesse  
 de fermeture

