

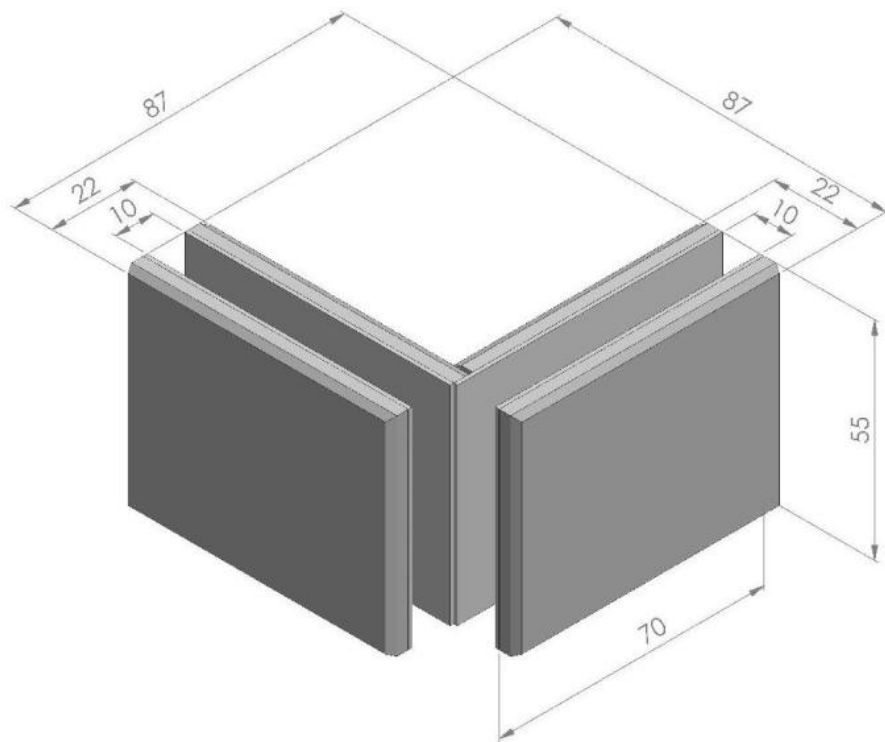
## 60.30840.17

### Winkelverbinder Synera-R

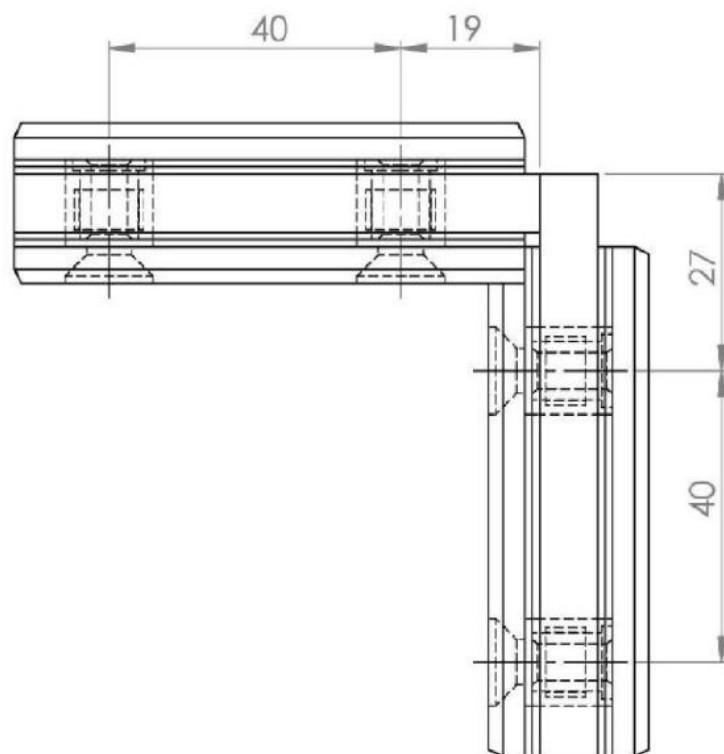
Material:	Inox V2A
Ausführung:	poliert
Montage:	Glas/Glas 90°
Glasstärke:	8 - 10 mm
Verkaufseinheit (VE):	St
Packungseinheit (PE):	1.00
Form:	eckig
Glasbearbeitung:	Glasausschnitt
Tragkraft:	45 kg/Paar

auch für Aussenanwendung geeignet

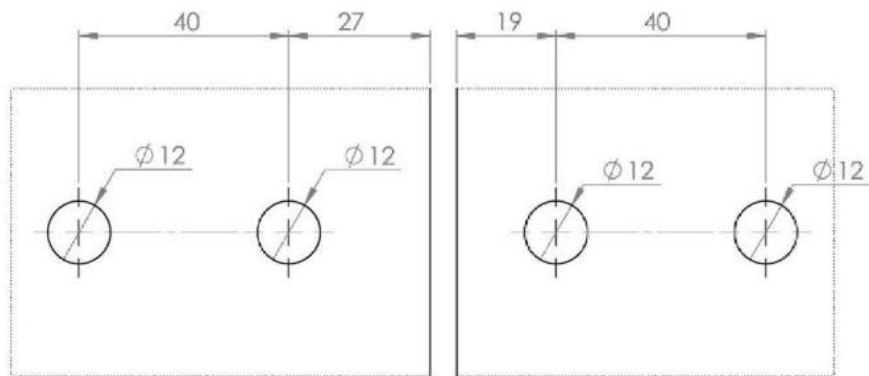




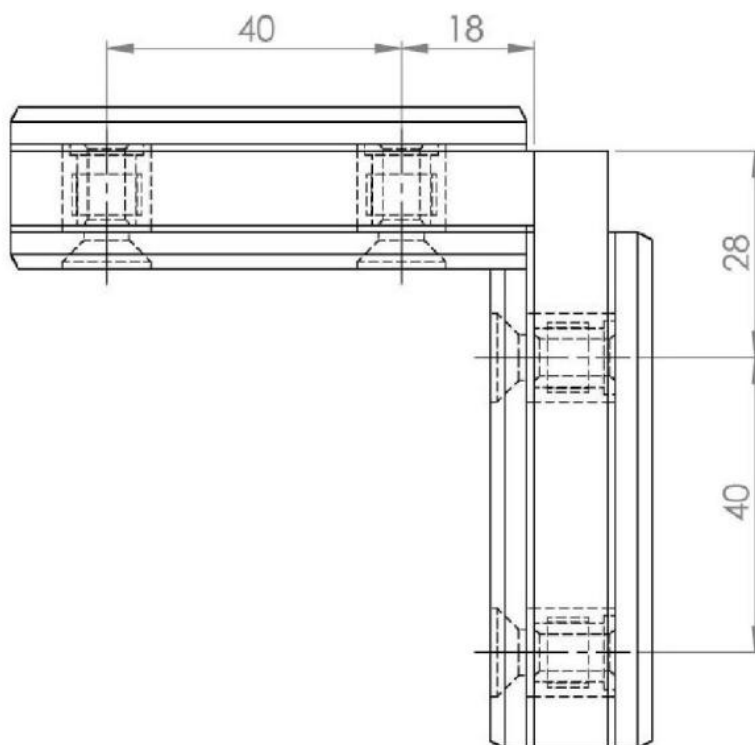
zwei Dichtungen bei 8 mm Glas /  
deux joints pour du verre de 8 mm



zwei Dichtungen bei 8 mm Glas /  
deux joints pour du verre de 8 mm



10 mm Glas /  
verre de 10 mm



10 mm Glas /  
verre de 10 mm

