

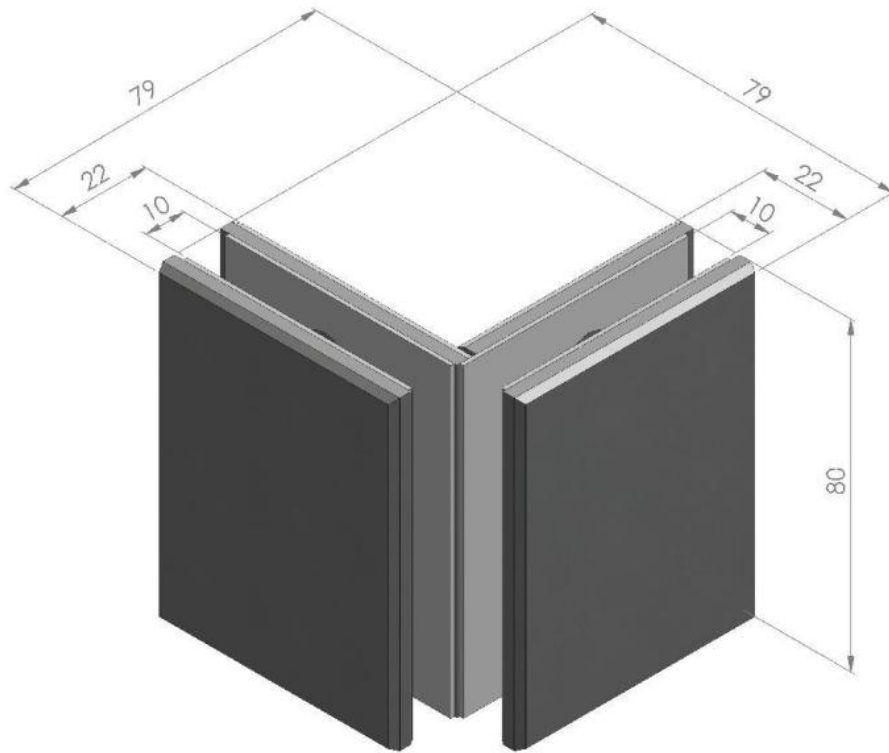
60.30260.57

Winkelverbinder Synera

Material:	Inox V2A
Ausführung:	Messing-gebürstet-Effekt PVD
Montage:	Glas/Glas 90°
Glasstärke:	8 - 10 mm
Verkaufseinheit (VE):	St
Packungseinheit (PE):	1.00
Form:	eckig
Glasbearbeitung:	Glasausschnitt
Tragkraft:	45 kg/Paar

auch für Aussenanwendung geeignet





Glass cut-out

Glass thickness	A	B
10 mm	43	33
8 mm	42	34

