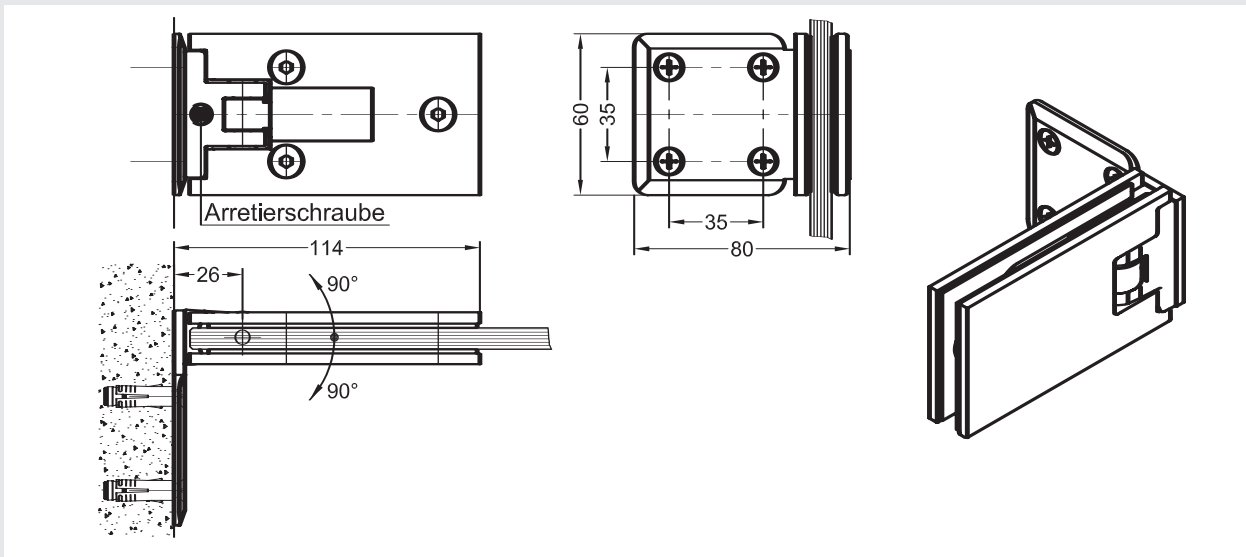


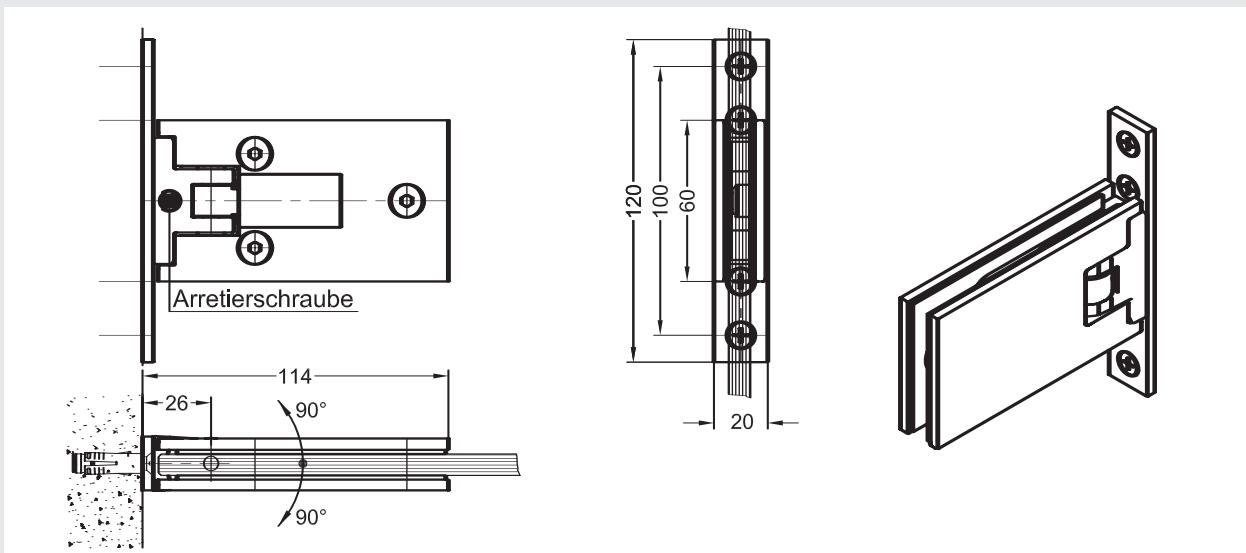
Artikel Nr. 07110 Duschtürband Glas-Wand 90°



- In der Nulllage (Rasterung) stufenlos einstellbar.
- Vorgerichtet für 8 mm ESG. Andere Glasstärken auf Anfrage
- Maximale Türgröße 1000 x 2000 mm bzw. 40 kg pro Bandpaar
- Bei normaler Handhabung wartungsfrei
- Basismaterial: **Messing**
- Oberfläche: Glanzchrom
- Befestigungsmaterialien an der Wand nicht im Lieferumfang enthalten. Passende Schrauben siehe Seite I 22200 im Technikordner.

Glasbearbeitung siehe **Datenblatt B1** im Technikordner.

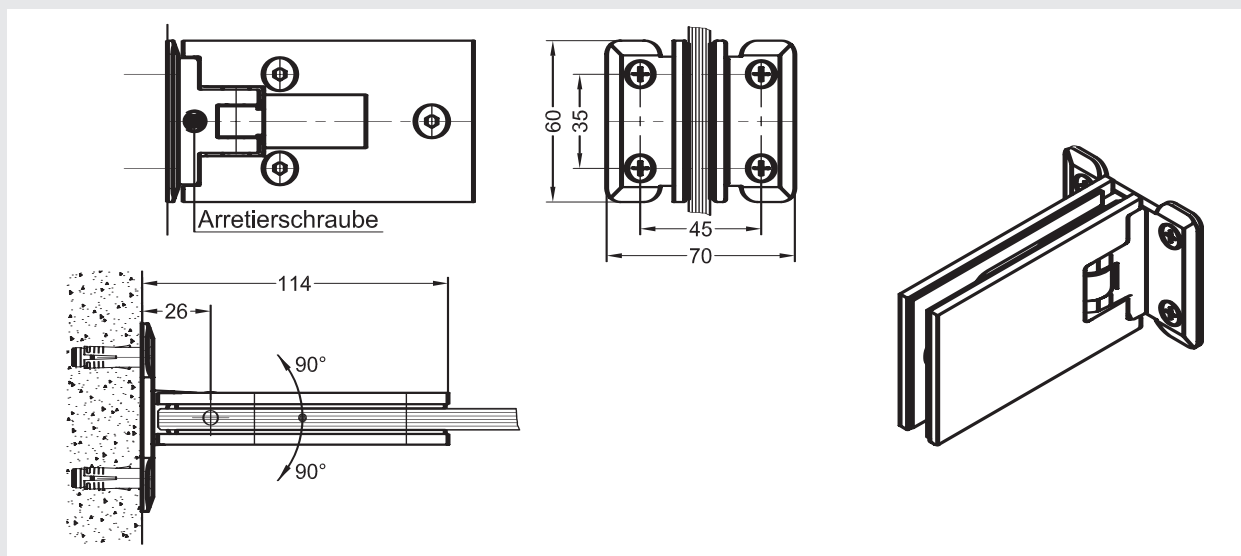
Artikel Nr. 07115 Duschtürband Glas-Wand 90°



- In der Nulllage (Rasterung) stufenlos einstellbar.
- Vorgerichtet für 8 mm ESG. Andere Glasstärken auf Anfrage
- Maximale Türgröße 1000 x 2000 mm bzw. 40 kg pro Bandpaar
- Bei normaler Handhabung wartungsfrei
- Basismaterial: **Messing**
- Oberfläche: Glanzchrom
- Befestigungsmaterialien an der Wand nicht im Lieferumfang enthalten. Passende Schrauben siehe Seite I 22200 im Technikordner.

Glasbearbeitung siehe **Datenblatt B20** im Technikordner.

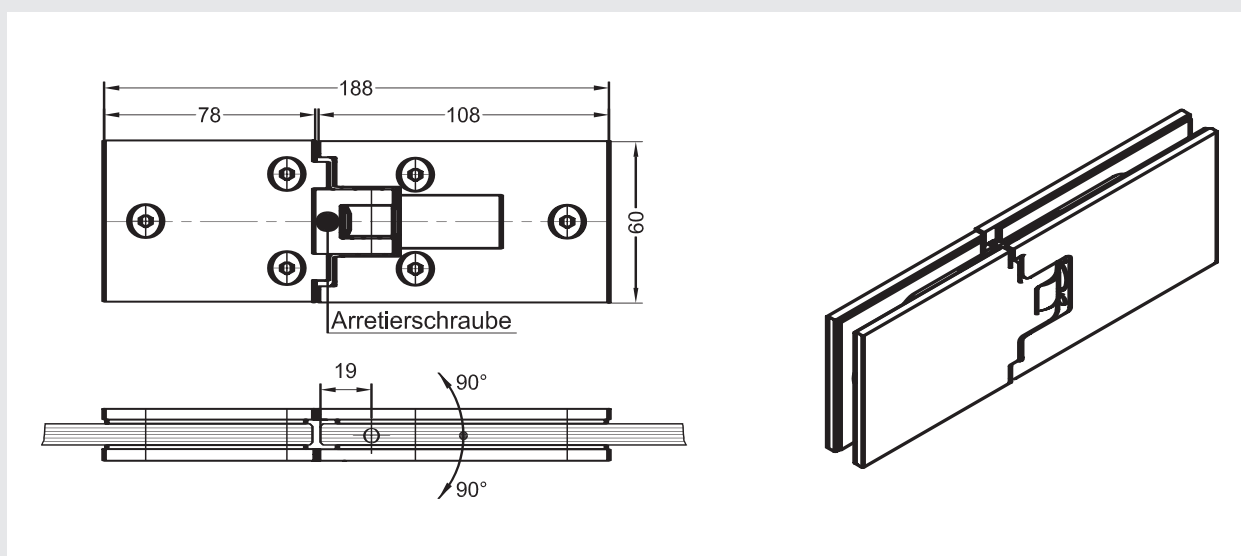
Artikel Nr. 07120 Duschtürband Glas-Wand 90°



- In der Nulllage (Rasterung) stufenlos einstellbar.
- Vorgerichtet für 8 mm ESG. Andere Glasstärken auf Anfrage
- Maximale Türgröße 1000 x 2000 mm bzw. 40 kg pro Bandpaar
- Bei normaler Handhabung wartungsfrei
- Basismaterial: **Messing**
- Oberfläche: Glanzchrom
- Befestigungsmaterialien an der Wand nicht im Lieferumfang enthalten. Passende Schrauben siehe Seite I 22200 im Technikordner.

Glasbearbeitung siehe **Datenblatt B1** im Technikordner.

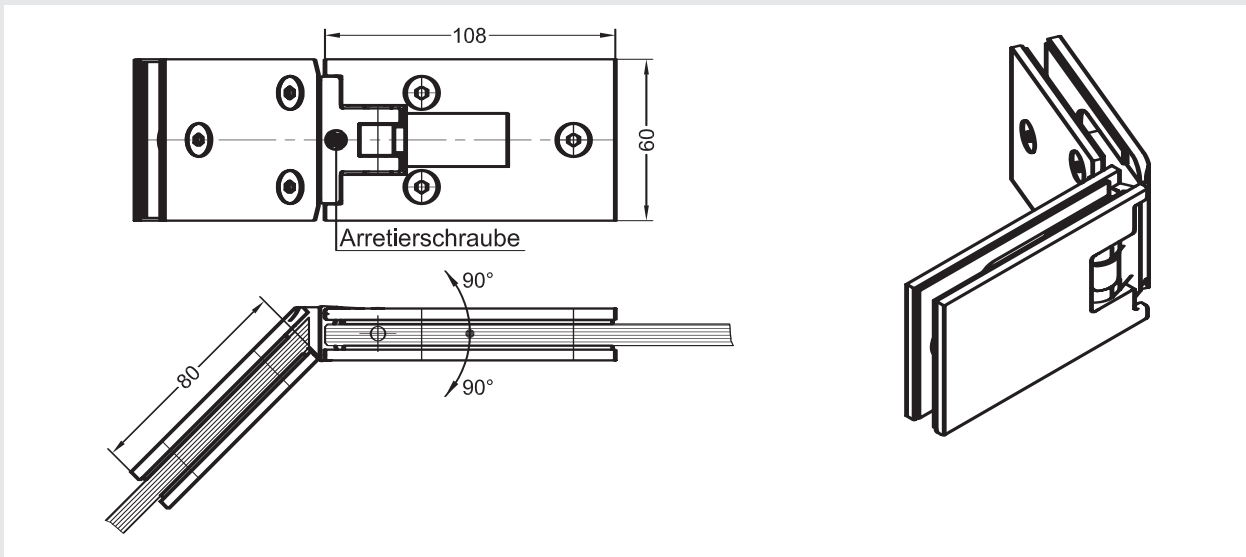
Artikel Nr. 07130 Duschtürband Glas – Glas 180°



- In der Nulllage (Rasterung) stufenlos einstellbar.
- Vorgerichtet für 8 mm ESG. Andere Glasstärken auf Anfrage
- Maximale Türgröße 1000 x 2000 mm bzw. 40 kg pro Bandpaar
- Bei normaler Handhabung wartungsfrei
- Basismaterial: **Messing**
- Oberfläche: Glanzchrom

Glasbearbeitung siehe **Datenblatt B2** im Technikordner.

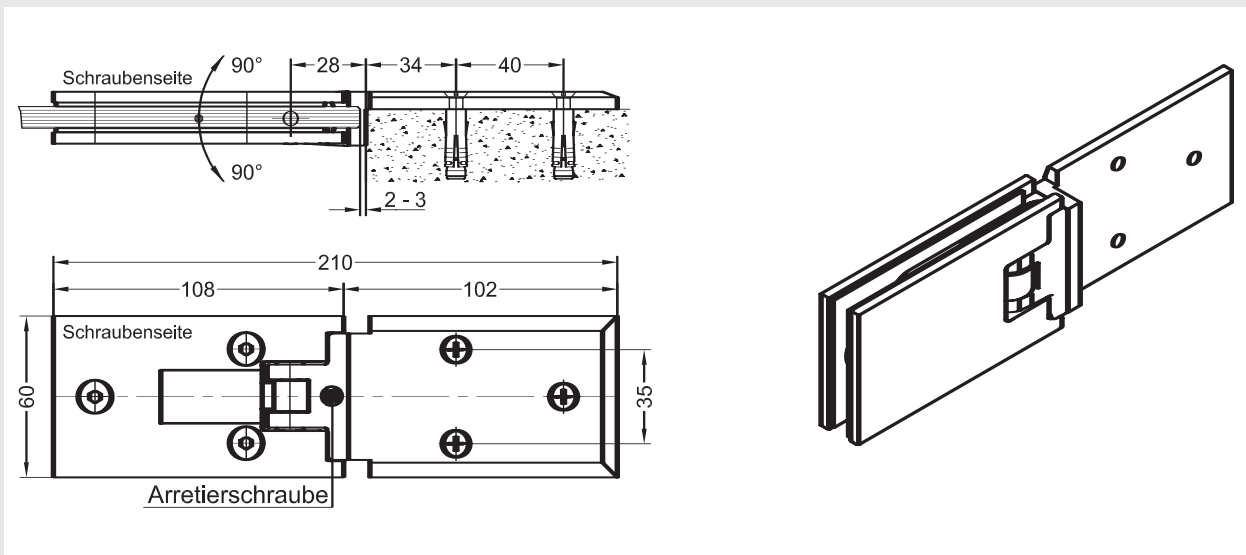
Artikel Nr. 07170 Duschtürband Glas – Glas 135°



- In der Nulllage (Rasterung) stufenlos einstellbar.
- Vorgerichtet für 8 mm ESG. Andere Glasstärken auf Anfrage
- Maximale Türgröße 1000 x 2000 mm bzw. 40 kg pro Bandpaar
- Bei normaler Handhabung wartungsfrei
- Basismaterial: **Messing**
- Oberfläche: Glanzchrom

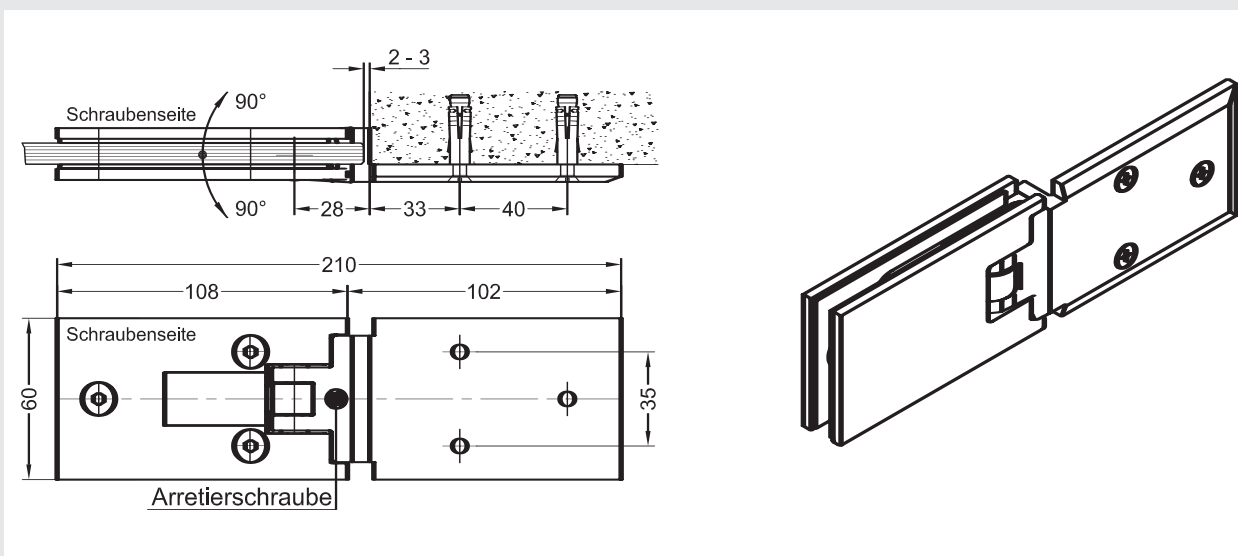
Glasbearbeitung siehe **Datenblatt B5** im Technikordner.

Artikel Nr. 07181 Duschtürband Glas-Wand 180°



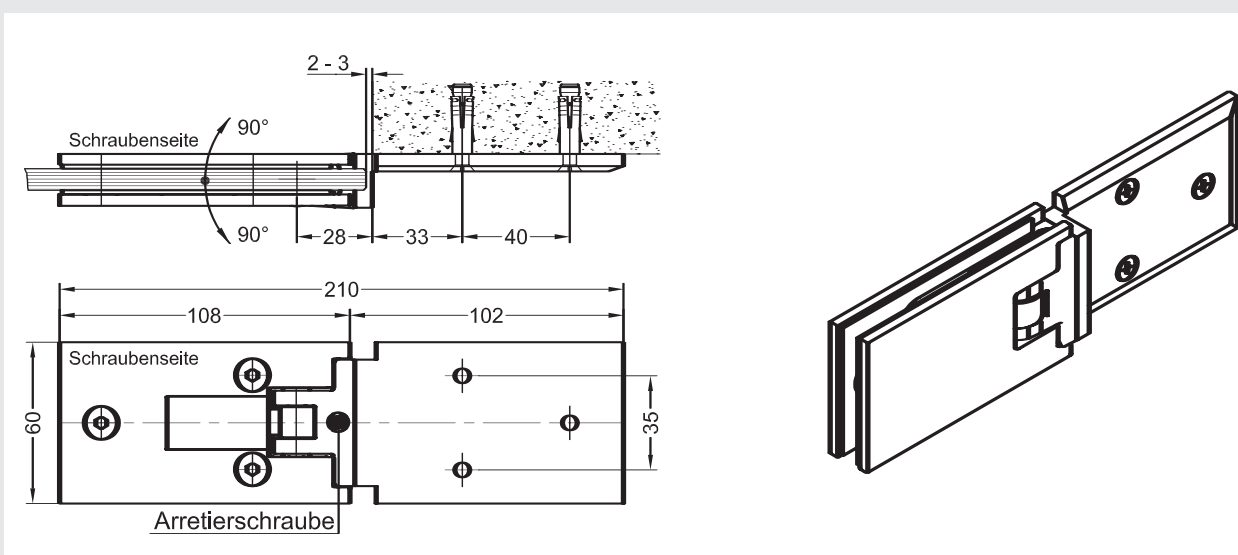
- In der Nulllage (Rasterung) stufenlos einstellbar.
- Nur auf Mauerkante einsetzbar
- Vorgerichtet für 8 mm ESG. Andere Glasstärken auf Anfrage
- Maximale Türgröße 1000 x 2000 mm bzw. 40 kg pro Bandpaar
- Bei normaler Handhabung wartungsfrei
- Basismaterial: **Messing**
- Oberfläche: Glanzchrom
- Befestigungsmaterialien an der Wand nicht im Lieferumfang enthalten. Passende Schrauben siehe Seite I 22200 im Technikordner.

Glasbearbeitung siehe **Datenblatt B6** im Technikordner.

Artikel Nr. 07182 Duschtürband Glas-Wand 180°


- In der Nulllage (Rasterung) stufenlos einstellbar.
- Nur auf Mauerkante einsetzbar
- Vorgerichtet für 8 mm ESG. Andere Glasstärken auf Anfrage
- Maximale Türgröße 1000 x 2000 mm bzw. 40 kg pro Bandpaar
- Bei normaler Handhabung wartungsfrei
- Basismaterial: **Messing**
- Oberfläche: Glanzchrom
- Befestigungsmaterialien an der Wand nicht im Lieferumfang enthalten. Passende Schrauben siehe Seite I 22200 im Technikordner.

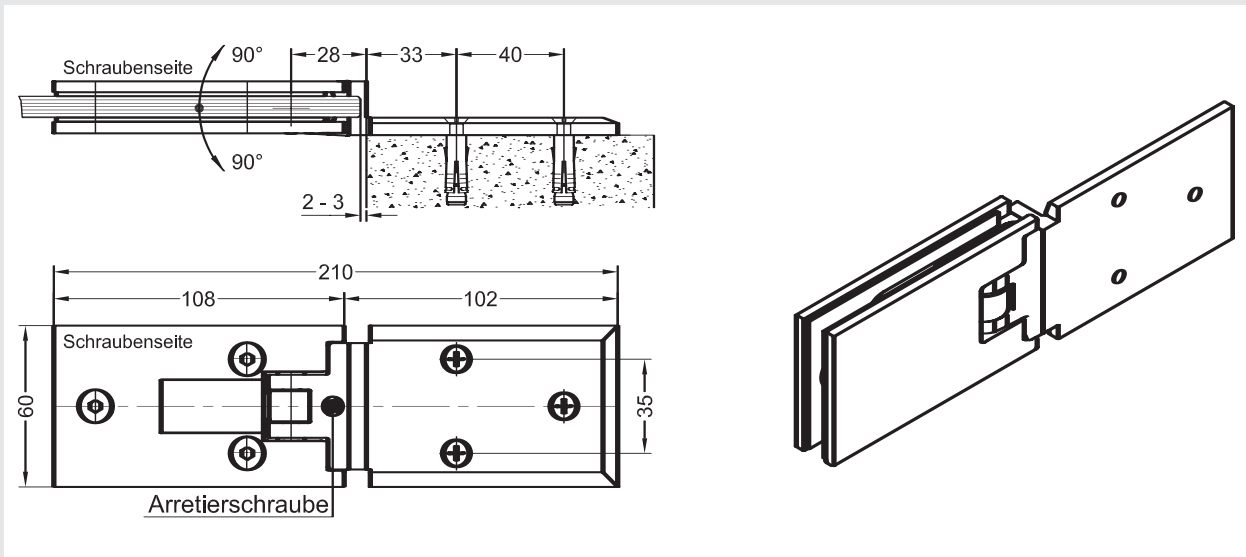
Glasbearbeitung siehe
Datenblatt B6
im Technikordner.

Artikel Nr. 07183 Duschtürband Glas-Wand 180°


- In der Nulllage (Rasterung) stufenlos einstellbar.
- Nur auf Mauerkante einsetzbar
- Vorgerichtet für 8 mm ESG. Andere Glasstärken auf Anfrage
- Maximale Türgröße 1000 x 2000 mm bzw. 40 kg pro Bandpaar
- Bei normaler Handhabung wartungsfrei
- Basismaterial: **Messing**
- Oberfläche: Glanzchrom
- Befestigungsmaterialien an der Wand nicht im Lieferumfang enthalten. Passende Schrauben siehe Seite I 22200 im Technikordner.

Glasbearbeitung siehe
Datenblatt B7
im Technikordner.

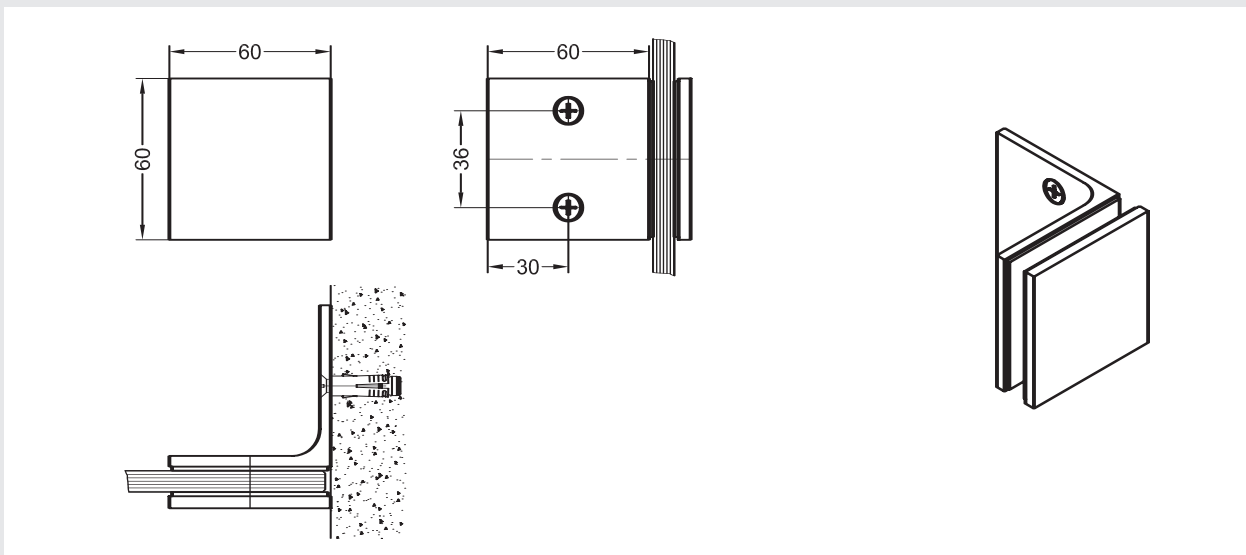
Artikel Nr. 07184 Duschtürband Glas-Wand 180°



- In der Nulllage (Rasterung) stufenlos einstellbar.
- Nur auf Mauerkante einsetzbar
- Vorgerichtet für 8 mm ESG. Andere Glasstärken auf Anfrage
- Maximale Türgröße 1000 x 2000 mm bzw. 40 kg pro Bandpaar
- Bei normaler Handhabung wartungsfrei
- Basismaterial: **Messing**
- Oberfläche: Glanzchrom
- Befestigungsmaterialien an der Wand nicht im Lieferumfang enthalten. Passende Schrauben siehe Seite I 22200 im Technikordner.

Glasbearbeitung siehe **Datenblatt B7** im Technikordner.

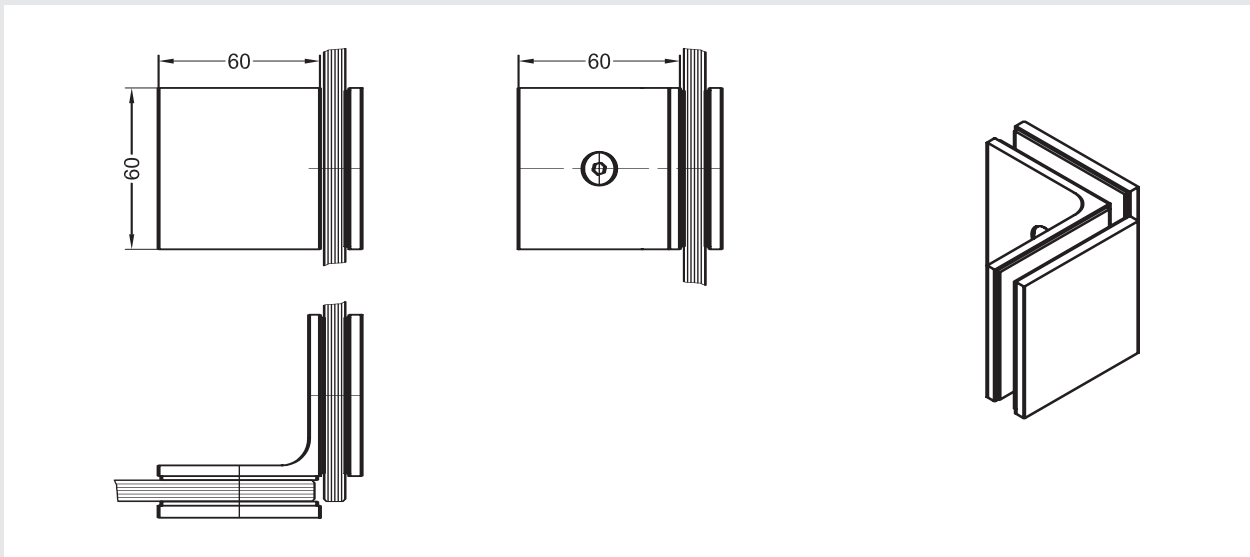
Artikel Nr. 07191 Winkelverbinder Glas-Wand 90°



- Vorgerichtet für 8 mm ESG. Andere Glasstärken auf Anfrage
- Basismaterial: **Messing**
- Oberfläche: Glanzchrom
- Befestigungsmaterialien an der Wand nicht im Lieferumfang enthalten. Passende Schrauben siehe Seite I 22200 im Technikordner.

Glasbearbeitung siehe **Datenblatt W1** im Technikordner.

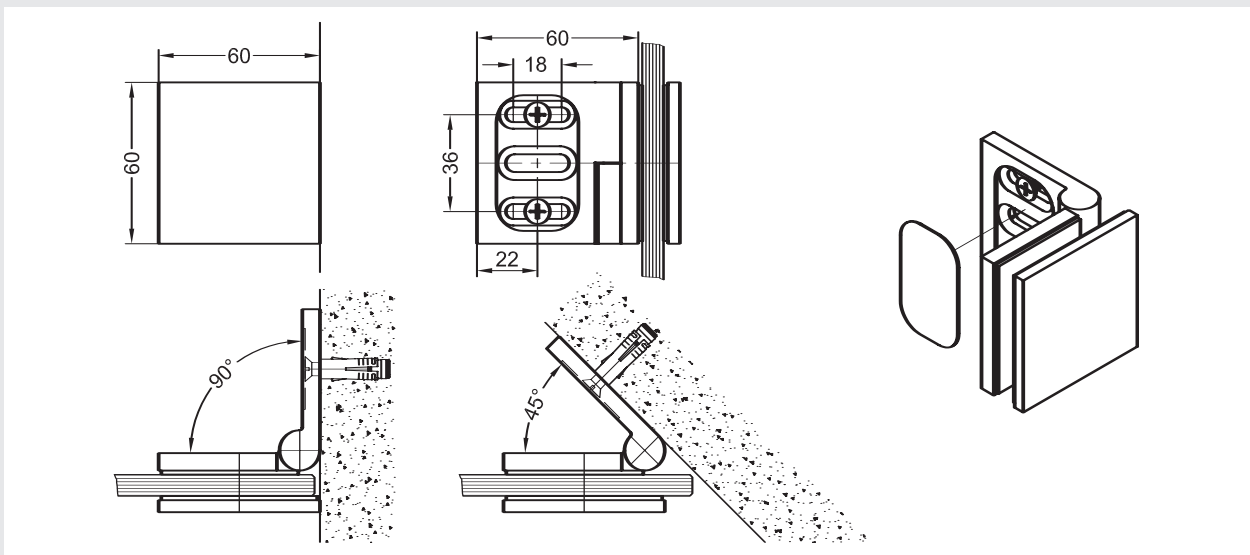
Artikel Nr. 07193 Winkelverbinder Glas-Glas 90°



- Vorgerichtet für 8 mm ESG. Andere Glasstärken auf Anfrage
- Basismaterial: **Messing**
- Oberfläche: Glanzchrom

Glasbearbeitung siehe **Datenblatt W2** im Technikordner.

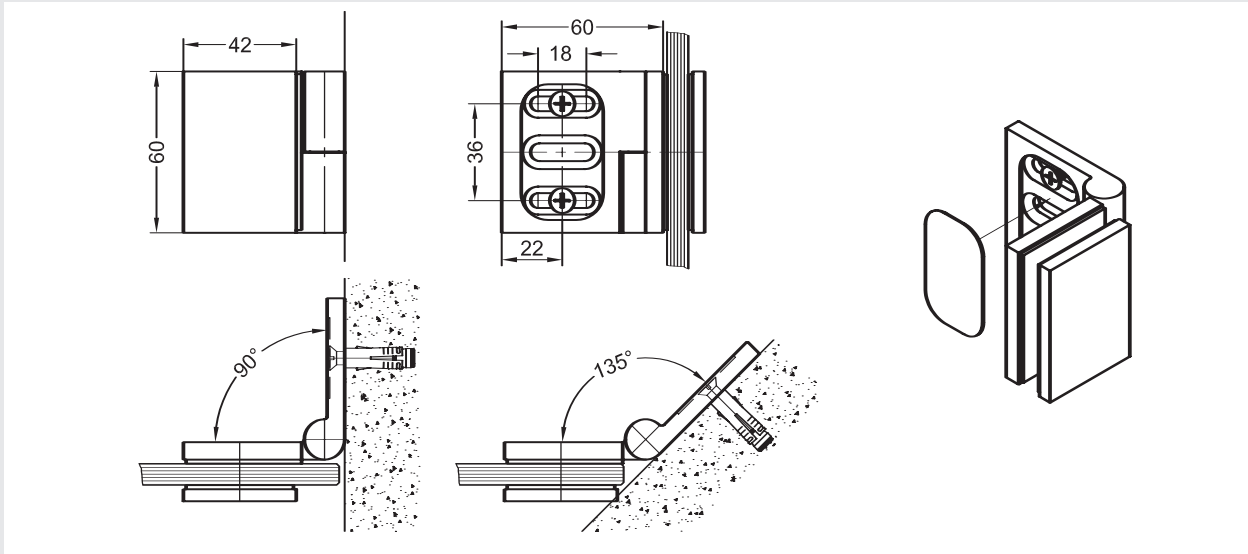
Artikel Nr. 07195 Winkelverbinder einstellbar Glas-Wand 45° – 90°



- Vorgerichtet für 8 mm ESG. Andere Glasstärken auf Anfrage
- Basismaterial: **Messing**
- Oberfläche: Glanzchrom
- Befestigungsmaterialien an der Wand nicht im Lieferumfang enthalten. Passende Schrauben siehe Seite I 22200 im Technikordner.

Glasbearbeitung siehe **Datenblatt W15**

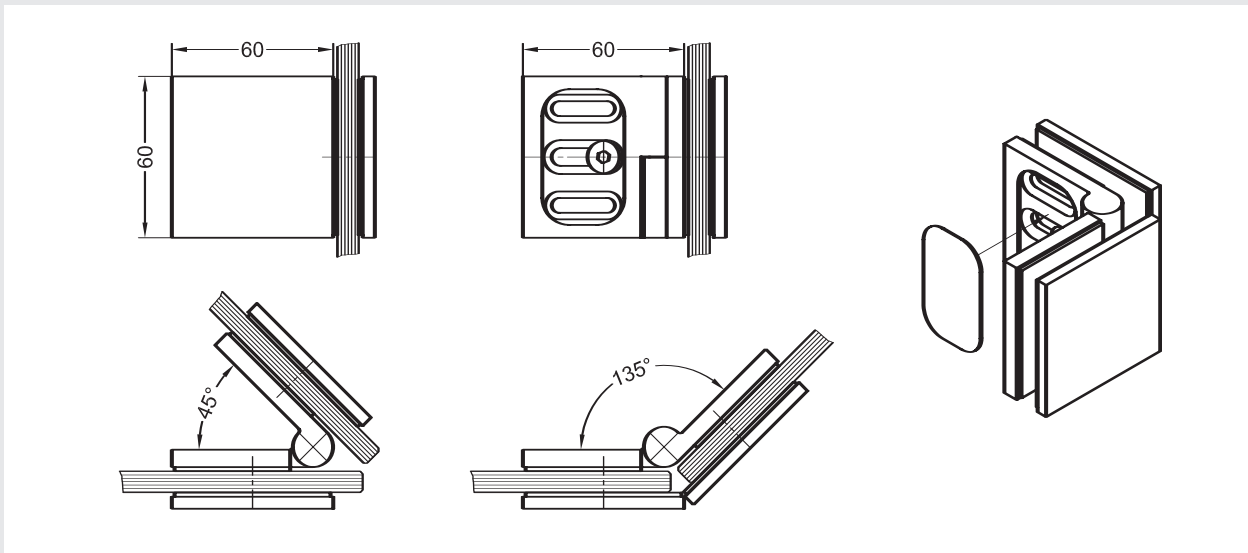
Artikel Nr. 07196 Winkelverbinder einstellbar Glas-Wand 90° – 135°



- Vorgerichtet für 8 mm ESG. Andere Glasstärken auf Anfrage
- Basismaterial: **Messing**
- Nur in Glanzchrom lieferbar. Andere Oberflächen auf Anfrage
- Befestigungsmaterialien an der Wand nicht im Lieferumfang enthalten. Passende Schrauben siehe Seite I 22200 im Technikordner.

Glasbearbeitung siehe **Datenblatt W15**

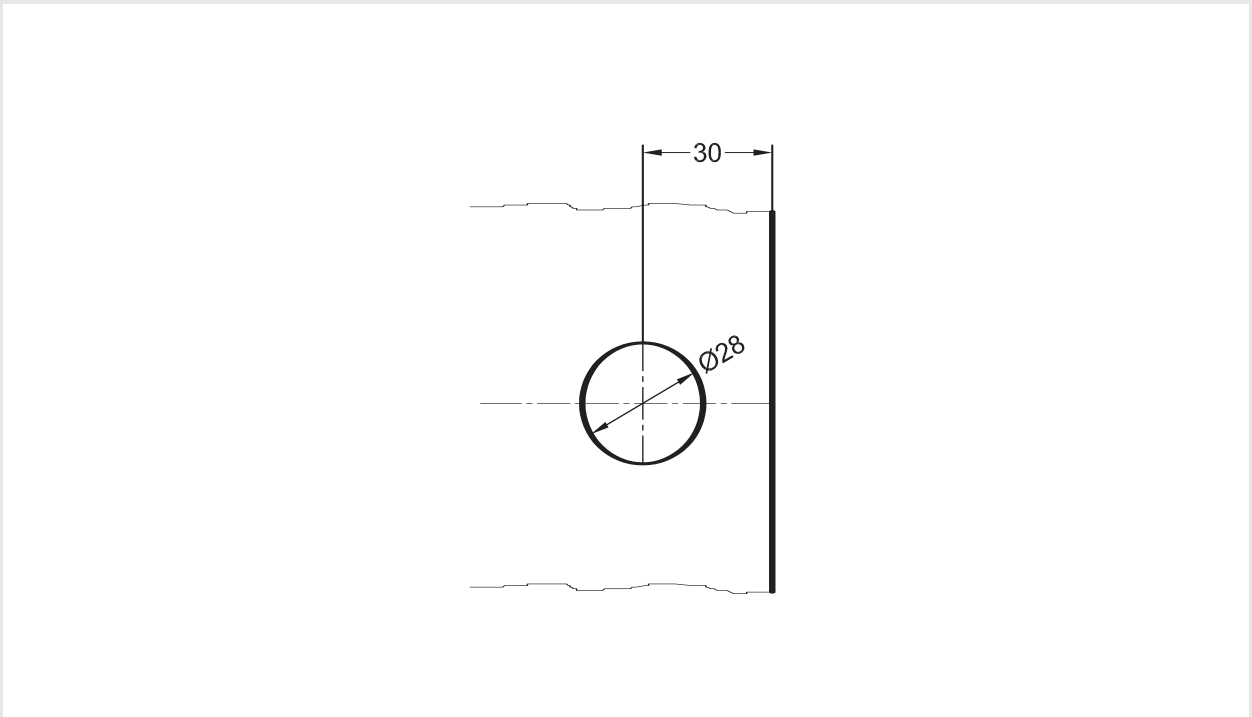
Artikel Nr. 07197 Winkelverbinder einstellbar Glas-Glas 45° – 135°



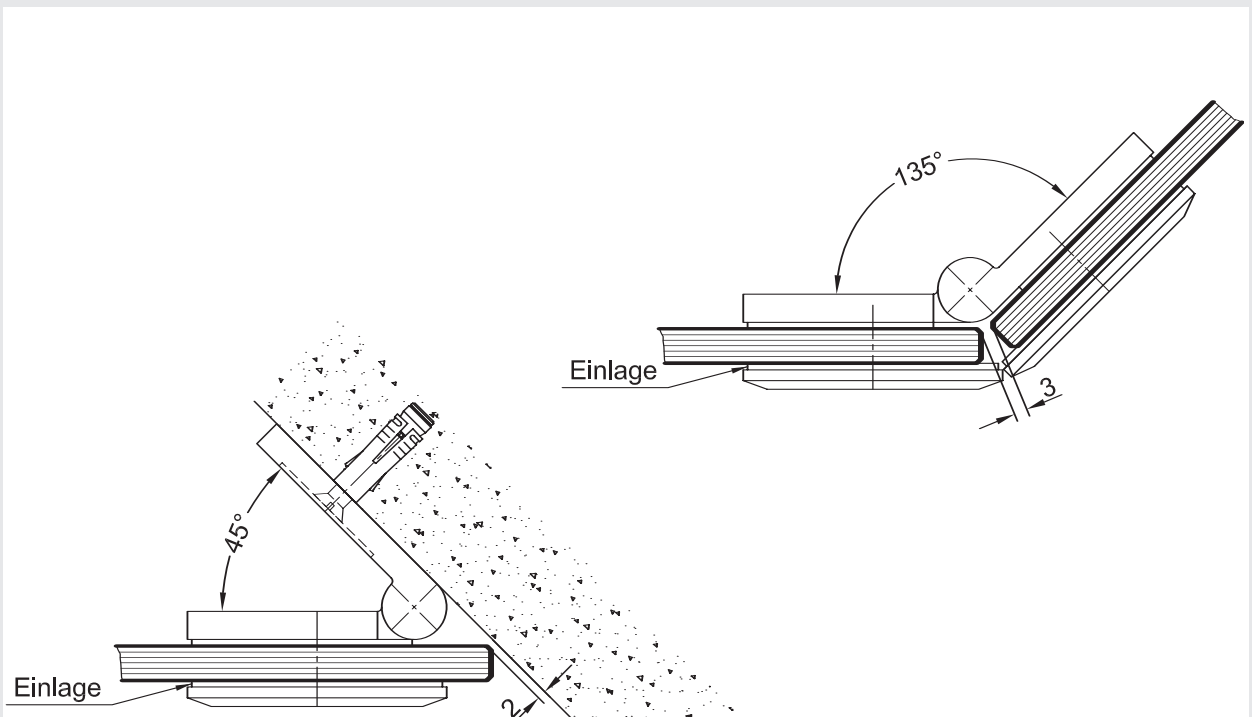
- Vorgerichtet für 8 mm ESG. Andere Glasstärken auf Anfrage
- Basismaterial: **Messing**
- Oberfläche: Glanzchrom

Glasbearbeitung siehe **Datenblatt W15**

Winkelverbinder einstellbar Glas-Wand 45° – 135° / Glas-Glas 45° – 135°
 Glasbearbeitung



Anwendungsbeispiel



- Maßstab nicht 1:1
- Vorgerichtet für 8 mm ESG. Andere Glasstärken auf Anfrage
- Glasfertigung nach DIN bzw. bauaufsichtlicher Zulassung

Montagehinweis

- Die Beschläge sind in der Nulllage stufenlos einstellbar. Die Fixierung dieser Rasterung erfolgt mittels einer Arretierungs-Schraube (1). Bei den Beschlägen 06155 / 06255 / 06355 ist diese Arretierungs-Schraube hinter der Befestigungsschraube (2) angebracht.
Um eine präzise Einstellung der Nullstellung bei der Montage zu ermöglichen werden die Beschläge ohne Fixierung der Rasterung ausgeliefert.
- Bänder lotgerecht und seitlich in der Waage montieren! Duschtür ausrichten, Tür in die gewünschte Nullstellung bewegen und anschließend bei beiden Bändern die Arretierungsschraube (1) sehr fest anziehen und einmal nachziehen.
Um einen höheren Anpressdruck für die montierten Anschläge oder Magnetdichtungen zu erreichen, gehen Sie bitte folgendermaßen vor: Lösen Sie die Arretierungsschraube (1), entfernen Sie die bereits montierten Anschlagdichtungen, drücken Sie den Türflügel etwas weiter nach innen über Null Grad hinaus und ziehen Sie die Arretierungsschraube (1) wieder fest.
Bei Milano- / Milano Pur- / Romana- / Florenz-Duschtürbändern kann dieser Vorgang beliebig oft wiederholt werden.
- Die Beschläge sind vorgerichtet für 8 mm Einscheibensicherheitsglas
- Bei der Verwendung von Dichtprofilen ist die Glasbearbeitung anders als beim Verzicht auf Dichtprofile. Die Bänder ermöglichen grundsätzlich auch eine profillose Montage, wenn der erhöhte Wasseraustritt in Kauf genommen wird.
- Milano-, Milano Pur-, Romana-, und Florenzbänder sind Pendeltürbänder, die ein Öffnen der Türe in beide Richtungen ermöglichen. Aus technischen Gründen ist es nicht möglich, die Bänder im Bereich des Pendelmechanismus ganz abzudichten.
- Falls Winkel mit Langlochbefestigung (3) verwendet werden, nach der Montage Abdeckplatte (4) mit einem Tropfen Silikon einkleben.
- Befestigungsschrauben für die Wandbefestigung werden grundsätzlich nur auf Wunsch und gegen zusätzliche Berechnung mitgeliefert, da wir die Wand- bzw. Unterkonstruktion nicht kennen. Deren Beschaffenheit und die Verwendbarkeit der Schrauben muss grundsätzlich bauseits geprüft werden. Wir übernehmen ausdrücklich hierfür keine Haftung. Die Montage sollte nur von einem Fachmann durchgeführt werden.

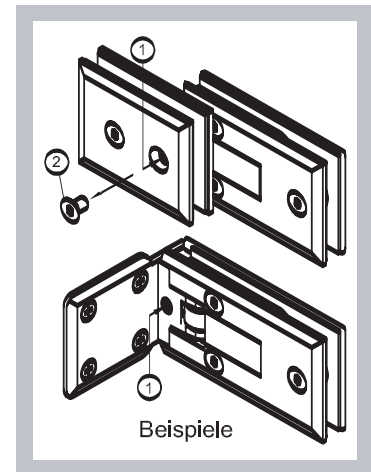


Abb. zeigt Milano.



Abb. zeigt Milano.