

A detailed, high-contrast photograph of a metal point lock mechanism. The image shows the intricate details of the lock's body, including the locking bolt and the mounting plate. The metal has a polished, reflective finish. The background is a soft, out-of-focus grey, which makes the metallic components stand out prominently.

# PUNKTBESCHLÄGE FÜR INNEN- ANWENDUNGEN

---

PUNKTBESCHLÄGE FÜR INNENANWENDUNGEN

MANET



# INHALT

---



## MANET CONCEPT

Schiebetürsystem	6 – 21
Drehtürsystem	22 – 33
Verbindungssystem	34 – 43
Punkthalter	44 – 49



## MANET COMPACT Sets

Drehtüren	53 – 55
Schiebetüren	56 – 61



## Griffstangen- und Griffmuschelprogramm

62 – 71
---------

## MANET CONCEPT

Wer vorausschauend planen will, dem darf nichts die Sicht versperren. Das gilt auch bei der Gestaltung von Bürolandschaften.

Transparente Innenraumkonzepte wirken besonders großzügig und fördern die offene Kommunikation. Hier bieten sich flexible Raumteiler und Türen aus Glas an.

MANET ermöglicht Planern freies Spiel bei der Raumgestaltung mit einem flexiblen Baukastensystem.

Basisbaustein ist der Punkthalter, der durch Senkbohrungen im Glas flächenbündig abschließt – ein optisches Highlight bei allen Beschlägetypen.

Verstellbare Winkelverbinder lassen eine Anbindung an vorhandene Bausubstanz oder von Glas an Glas zu.

Integrierte Dreh- und Schiebetürelemente, letztere in zwei Designvarianten, komplettieren das System.

Für einige Bausteine sind neben den versenkten auch aufliegende Punkthalter erhältlich. Drehtürbeschläge mit Anbindungsmöglichkeiten an Seitenteile und Oberlichter stehen für die Glasdicken von 10 bis 15,5 mm zur Verfügung. Halter für Schiebetüren sind für 8 bis 17,5 mm starke Gläser als Standardanwendungen ausgelegt.

Darüber hinaus werden im Einzelfall weitere Glasdicken angeboten und auch der Einsatz von 20 – 40 mm dicken Holz-türblättern ist möglich.

## MANET COMPACT SETS

Optisch ebenso wirkungsvoll zeichnet sich MANET COMPACT durch die standardisierten Dreh- und Schiebetürsets aus. Sie ermöglichen eine einfache, schnelle Planung der gängigen Anlagentypen mit 8, 10 oder 12 mm Glas für Türen sowie 10 und 12 mm Glas für Oberlichter und Seitenteile. Unterstützend steht hier die MANET Planungssoftware zur Verfügung.

Die MANET COMPACT Schiebetür Sets sind mit Rollenwagen im geradlinigen CLASSIC Design ausgestattet.

Frei wählbares Zubehör erlaubt erweiterte Einsatzmöglichkeiten innerhalb der einzelnen Sets. MANET Griffstangen komplettieren das ganzheitliche Erscheinungsbild.

Für eine problemlose Montage der Schiebe-, Pendel- oder Anschlagtüren sind die Systembauteile mit zahlreichen Verstellmöglichkeiten versehen. Gegebenenfalls sind Wandanschlussprofile für die Befestigung von Glasoberlichtern und Seitenteilen bauseits zu berücksichtigen.



	MANET CONCEPT				MANET COMPACT	
	Punkthalter	Verbindungssystem	Drehtürbeschläge	Schiebetürbeschläge	Drehtürsets	Schiebetürsets
<b>Anwendungen und Merkmale</b>						
Glasart	ESG VSG aus ESG	ESG VSG aus ESG	ESG VSG aus ESG	ESG VSG aus ESG	ESG	ESG
Für Anlagen im Innenbereich	●	●	●	●	●	●
Max. Türflügelgewicht (kg)			100	120	80	100
Max. Türflügelbreite (mm)			1200	1500	1200	1200
Max. Türflügelhöhe			3000	3000	2500	2500
In Maueröffnungen		●	●	●	●	●
Für Standard-Ganzglasanlagen-Typen		●	●	●	●	●
Für individuell konzipierte Anlagen		●	●	●		
Pendeltür			●		●	
Anschlagtür			●		●	
Schiebetür				●		●
1-flügelige Türen			●	●	●	●
2-flügelige Türen			●	●	●	●
Glasdicken Tür (mm)			10 – 15,5	8 – 17,5	10, 12	8, 10, 12
Glasdicken Oberlicht/Seitenteil (mm)	8 – 17,5	8 – 21,5	10 – 15,5	10 – 17,5	10, 12	10, 12
Holzdicken Schiebetür (mm)				20 – 40		
<b>Montage und Einstellbarkeit</b>						
Montage an Wand	●	●	●	●		●
Montage an Decke		●	●	●	●	
Montage an Glas		●	●	●	●	●
Rolle an Glas				● <sup>1)</sup>		
2-D / 3-D einstellbar	●	●	●	●	●	●
<b>Werkstoffe, Oberflächen und Design</b>						
Edelstahl 1.4305, matt	●	●	●	●	●	●
Edelstahl 1.4404, matt	auf Anfrage	auf Anfrage	auf Anfrage	auf Anfrage		
TREND				●		
CLASSIC				●		●
Rolle an Glas				●		
<b>Glasbearbeitung</b>						
versenkte Punkthalter	●	●	●	●	●	●
aufliegende Punkthalter	●	●	●	●		●

<sup>1)</sup>Max. Flügelgewicht 80 kg

Alle Elemente bis hin zu den Türgriffen präsentieren sich im eleganten Edelstahl-Design. Standardisiert werden alle Bauteile in der Werkstoffqualität 1.4305 für normale Innenanwendungen gefertigt. Speziell für Feuchtraum- oder Außenanwendungen (nicht geeignet für den Sauna- oder Hallenbadbereich) sind ausgewählte Beschläge in der Werk-

stoffqualität 1.4404 erhältlich. Die für Ihre Anwendung notwendige Werkstoffauswahl kann mit Hilfe der allgemeinen bauaufsichtlichen Zulassung Z-30.3-6, Tabelle 1 und 1a ermittelt werden.

Achtung: Die in diesem Prospekt aufgeführten Produkte sind ausschließlich für den nicht zustimmungspflichtigen Glasbau vorgesehen.



Ausgezeichnet mit dem Designpreis red dot 2002



# MANET CONCEPT

---

**Schiebetürsystem**

6 – 21



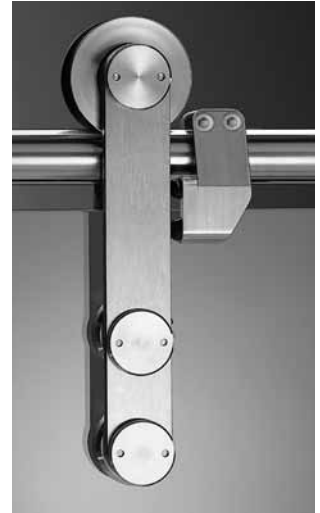
# SCHIEBETÜRSYSTEM

Perfekt und elegant integriert sich das MANET-Schiebetürsystem in die so geschaffenen Raumkonzepte. Neben der Laufschiene aus Vollmaterial gehören die Rollenwagen zu den Hauptkomponenten. Ob Sie die Ausführung TREND oder CLASSIC bevorzugen, beide lassen sich mit der Laufschiene aus Vollmaterial oder dem Laufschienenrohr kombinieren. Neben glasflächigen bietet das Programm auch aufliegende Punkthalter.

Das Schiebetürsystem lässt viel Freiraum für individuelle Ideen. Neben den Standardvarianten in Ganzglas-Trennwänden oder vor Maueröffnungen können gebogene Schiebetüren ebenso realisiert werden, wie gegenläufige Schiebetüren und Parallelschiebetüren. Die Beschläge sind für ein maximales Türgewicht von 120 kg bzw. bei der Rolle am Glas von 80 kg ausgelegt. Auf der Laufschiene zu positionierende Stopper sorgen für die Laufbegrenzung der Tür.

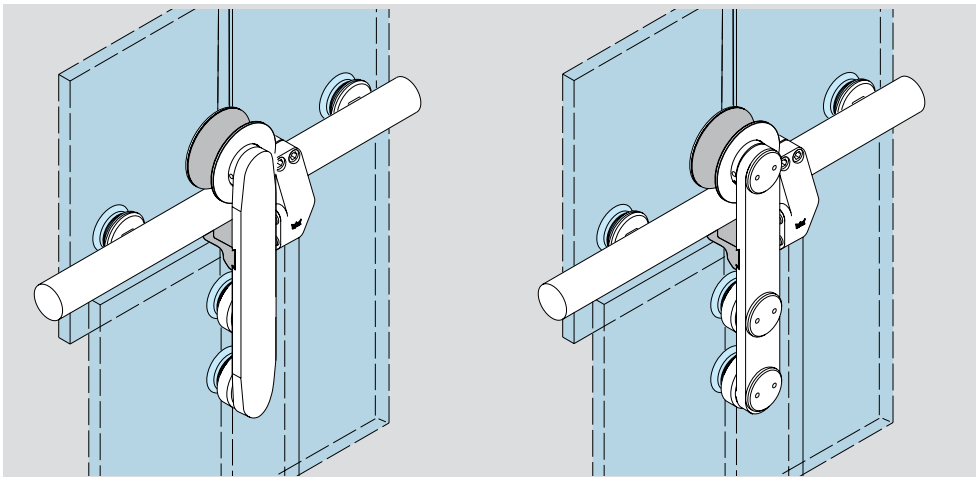


Rollenwagen TREND



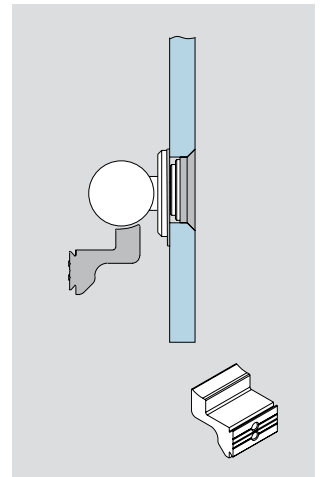
Rollenwagen CLASSIC

## Gebohrte Laufschiene aus Vollmaterial an Glas



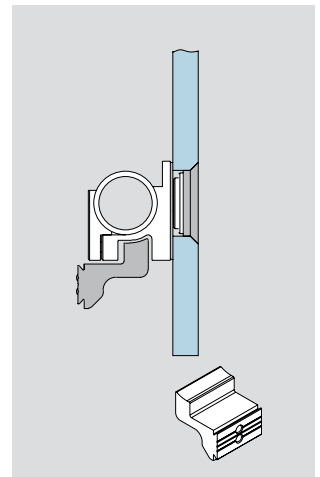
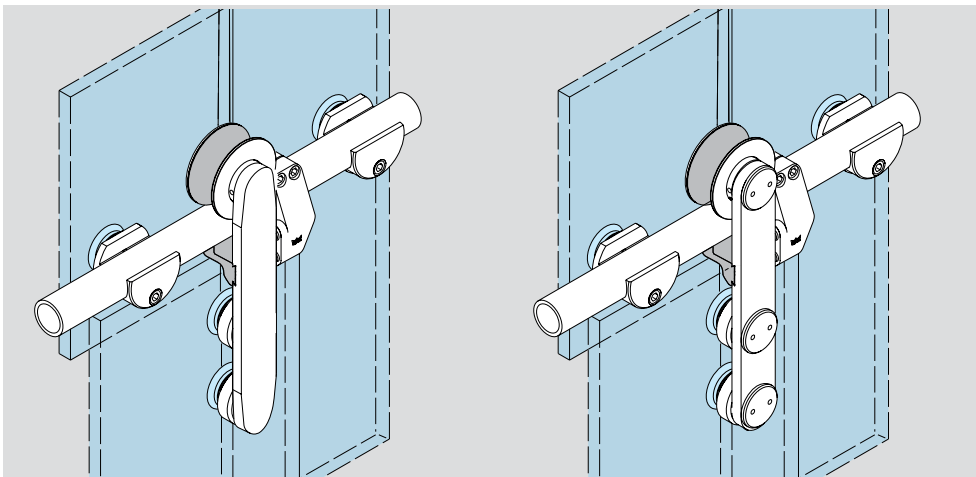
Rollenwagen TREND

Rollenwagen CLASSIC



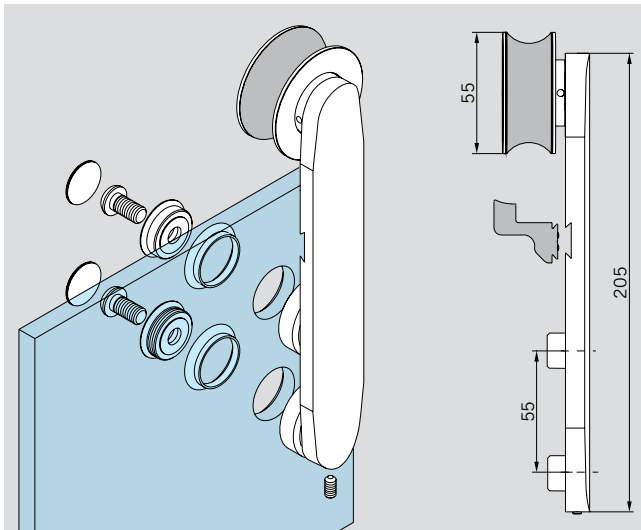
Zur Sicherung des Flügels kommt ein entsprechender Aushebeschutz zum Einsatz.

## Klemhalter und Laufschienenrohr an Glas



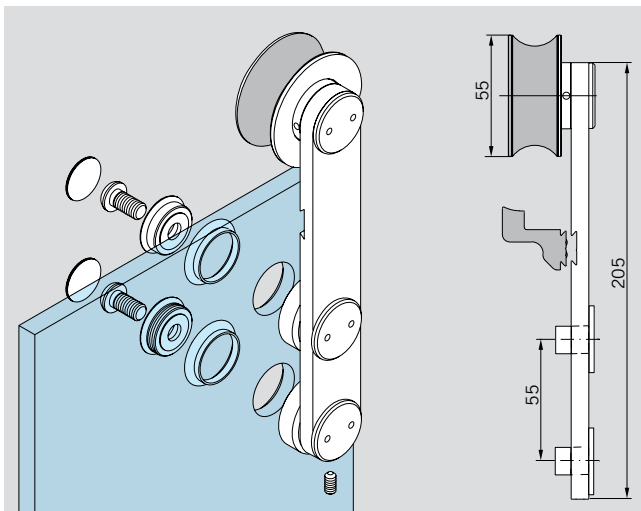


# ROLLENWAGEN



**Rollenwagen TREND**  
inkl. Aushebeschutz  
nur Lasche mit Rolle

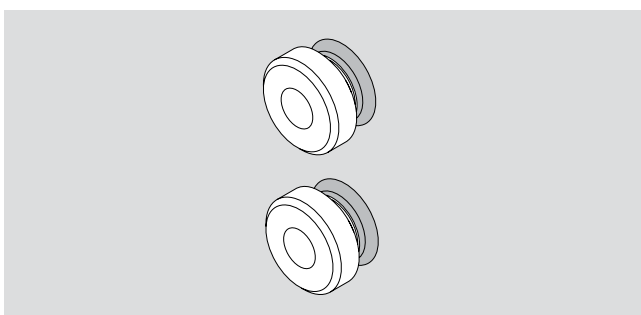
**Art.-Nr. 29.424**



**Rollenwagen CLASSIC**  
inkl. Aushebeschutz  
nur Lasche mit Rolle  
Material 1.4404

**Art.-Nr. 29.422**

**Art.-Nr. 29.423**



**Punkthalter für Rollenwagen  
an Glastür, je 2 Stck.**

versenkt für 8 – 12 mm Glas

**Art.-Nr. 29.430**

Material 1.4404

**Art.-Nr. 29.431**

auflegend für 8 – 12 mm Glas

**Art.-Nr. 29.432**

Material 1.4404

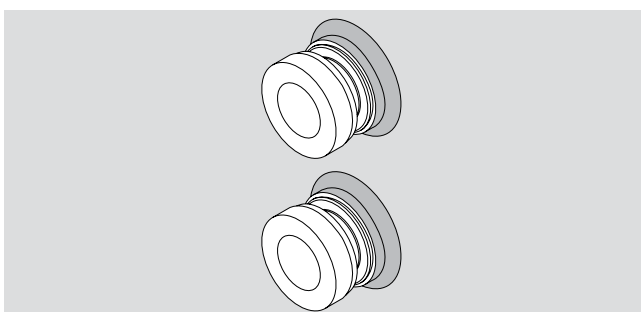
**Art.-Nr. 29.433**

versenkt für 13,5 – 17,5 mm Glas

**Art.-Nr. 29.435**

versenkt für 19 mm Glas

**Art.-Nr. 29.437**



**Punkthalter  
für Rollenwagen an Holz,  
je 2 Stck.**

versenkt für 20 – 40 mm Holz

**Art.-Nr. 29.510**

auflegend für 20 – 40 mm Holz

**Art.-Nr. 29.520**

# LAUFSCHIENE AUS VOLLMATERIAL

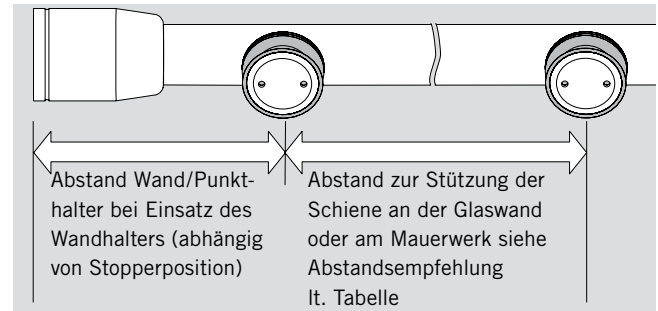
## Lieferung und Montage der Schiene

Die Laufschiene für die Schiebetür wird nach Kundenzeichnung vorgefertigt und komplett je nach Einsatz mit zu bestellenden Glas- oder Wandhaltern geliefert.

## Befestigungsschrauben für die Wand bauseits

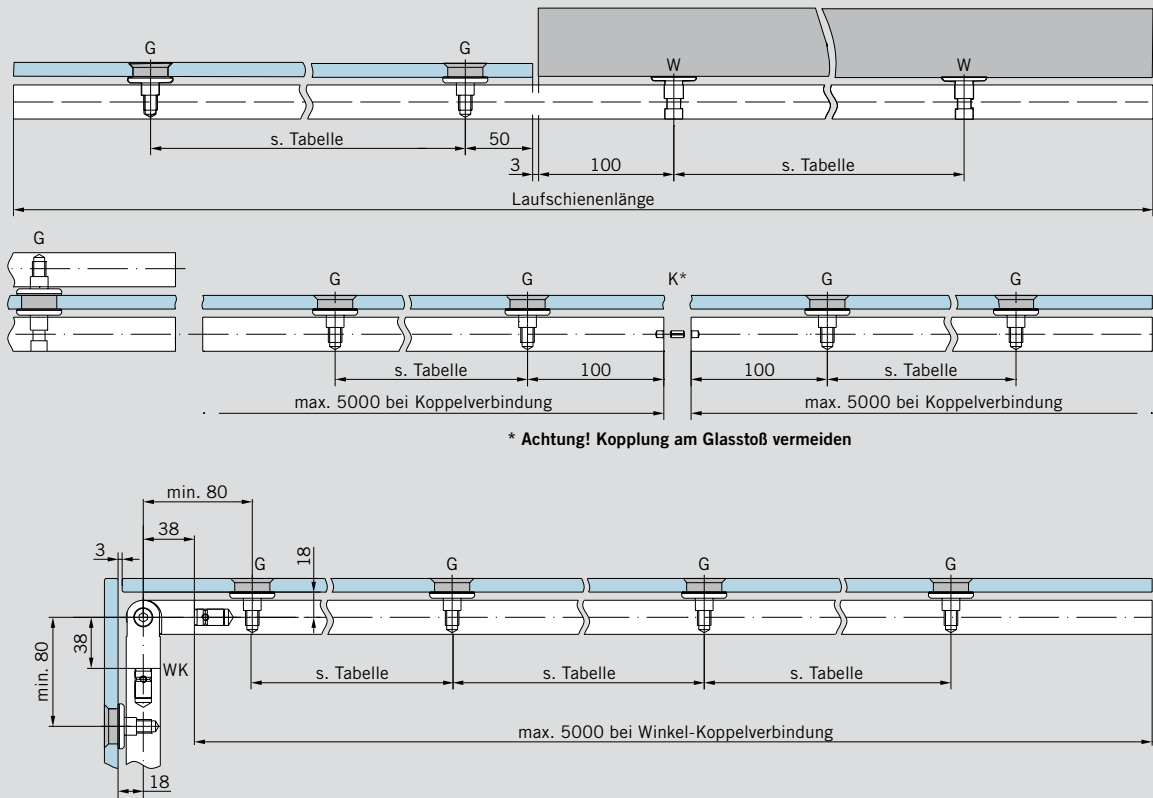
Entscheidend bei der Fertigung für die Befestigung an Glaswänden ist die Übereinstimmung der Haltepunkte mit den Bohrungen im Glas.  
Die Längentoleranzen dürfen nicht größer als  $\pm 0,3$  mm sein.

**Achtung:** Auf die Platzierung Stopper/Punkthalter in Abhängigkeit der Türbreite ist zu achten!



## Erforderliche Maßangaben zur Fertigung der Laufschiene

G = Befestigungspunkt am Glas      K = Koppelverbindung  
W = Befestigungspunkt an Wand      WK = Winkel-Koppelverbindung



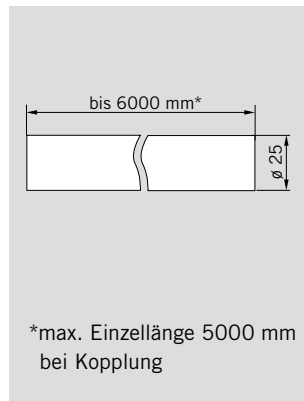
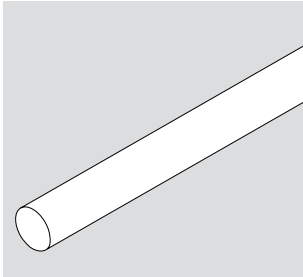
## Abstandsempfehlung der Laufschiene-Befestigungspunkte

Türhöhe in mm	Türbreite in mm																										
	700			800			900			1000			1100			1200			1300			1400					
	Glasdicke mm	Glasdicke mm	Glasdicke mm	Glasdicke mm	Glasdicke mm	Glasdicke mm	Glasdicke mm	Glasdicke mm	Glasdicke mm	Glasdicke mm	Glasdicke mm	Glasdicke mm	Glasdicke mm	Glasdicke mm	Glasdicke mm	Glasdicke mm	Glasdicke mm	Glasdicke mm	Glasdicke mm	Glasdicke mm	Glasdicke mm	Glasdicke mm					
1900	8	10	12	8	10	12	8	10	12	8	10	12	8	10	12	8	10	12	8	10	12	8	10	12	8	10	12
2000	770	710	670	770	720	670	770	710	670	760	710	670	760	700	660	750	700	650	740	690	650	730	680	640	730	680	640
2100	750	700	650	750	700	660	750	700	650	740	690	650	740	680	640	730	680	640	720	670	630	720	670	630	720	670	630
2200	730	680	640	730	680	640	730	680	640	730	670	630	720	670	630	710	660	620	710	660	620	700	650	610	700	650	610
2300	710	660	620	710	660	620	710	660	620	710	660	620	700	650	610	700	650	610	690	640	600	690	640	600	680	630	590
2400	690	640	610	700	650	610	700	640	610	690	640	600	690	640	600	680	630	600	680	630	590	670	620	580	670	620	580
2500	680	630	590	680	630	590	680	630	590	680	630	590	670	620	590	670	620	580	660	610	580	660	610	580	660	610	-
2500	660	610	580	670	620	580	670	610	580	660	620	580	660	610	580	650	610	570	650	600	570	640	600	570	640	600	-

# LAUFSCHIENE AUS VOLLMATERIAL UND ZUBEHÖR

## Laufschiene aus Vollmaterial

Die Laufschiene wird nach Kundenangaben/-Zeichnung mit allen erforderlichen Bohrungen komplett vorgefertigt.



**Laufschiene**, gebohrt  
für Befestigung auf Glas  
Fixlänge bis 6000 mm

**Art.-Nr. 21.405**

Material 1.4404

**Art.-Nr. 21.456**

für Befestigung an Wand  
bis 6000 mm

**Art.-Nr. 21.406**

Material 1.4404

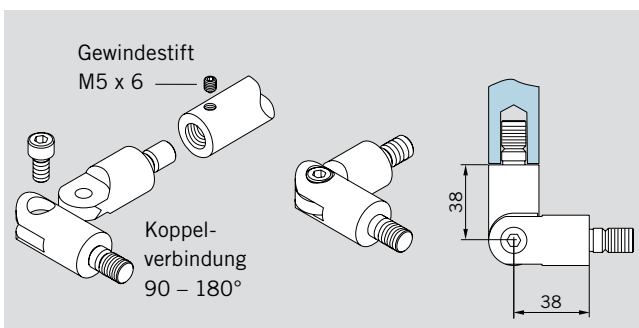
**Art.-Nr. 21.457**

Laufschiene, ungebohrt zur  
Befestigung mit Klemmhaltern  
Fixlänge bis 6000 mm

**Art.-Nr. 21.407**

Material 1.4404

**Art.-Nr. 21.458**



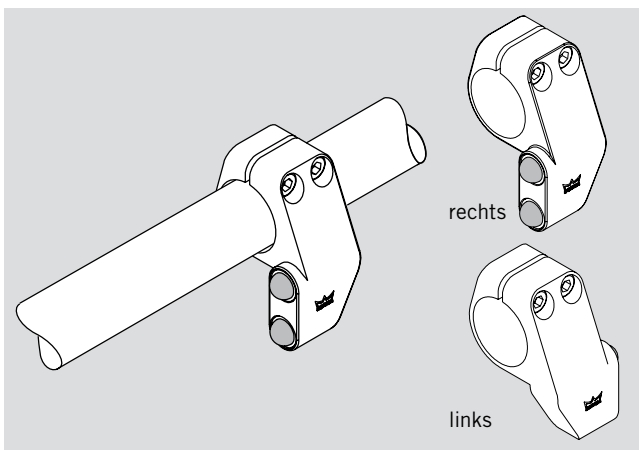
## Koppelverbindung

abgewinkelt  
für Laufschiene 90 – 180°

**Art.-Nr. 21.442**

Material 1.4404

**Art.-Nr. 21.443**



## Türstopper

links

**Art.-Nr. 29.425**

Material 1.4404

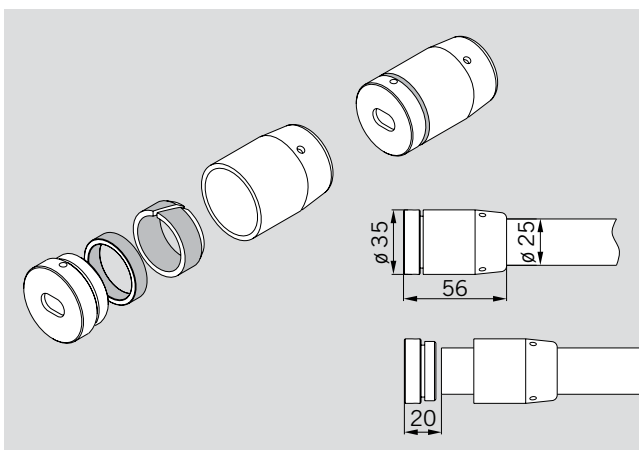
**Art.-Nr. 29.427**

rechts

**Art.-Nr. 29.426**

Material 1.4404

**Art.-Nr. 29.428**



**Wandhalter für  
Laufschiene aus Vollmaterial**

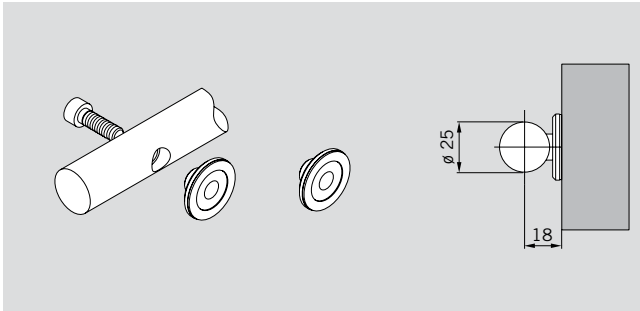
**Art.-Nr. 29.445**

Material 1.4404

**Art.-Nr. 29.446**

# LAUFSCHIENE AUS VOLLMATERIAL UND ZUBEHÖR

## Laufschienenbefestigung an Wand



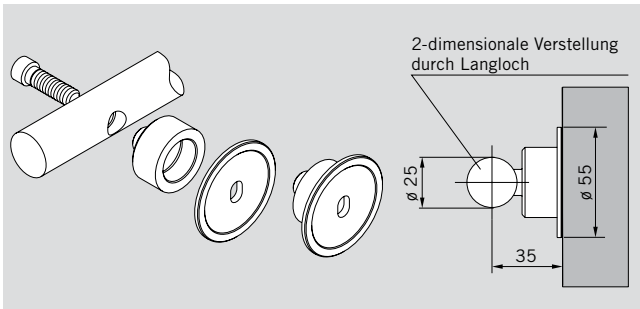
### Flansch zur Laufschienenbefestigung an Wand

Material 1.4404

Art.-Nr. 21.346

Art.-Nr. 21.347

## Laufschienenbefestigung an Wand, justierbar



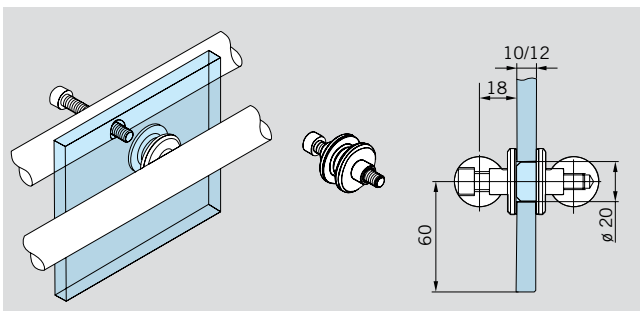
### Flansch zur Laufschienenbefestigung an Wand, justierbar

Verstellbereich + 5 mm

**Achtung:** Mindestabstand  
Glas zu Wand 32 mm

Art.-Nr. 21.412

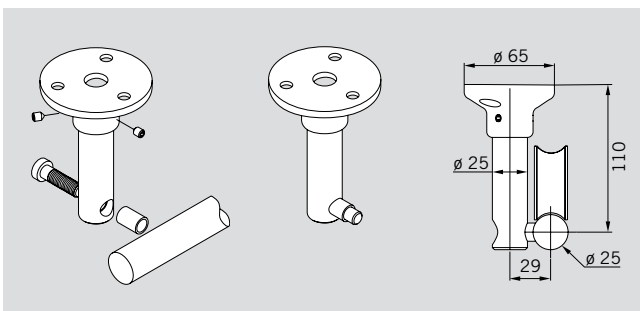
## Befestigung einer Doppel-Laufschiene



### Befestigung für doppelte Laufschiene

Art.-Nr. 21.170

## Laufschienenbefestigung an Decke

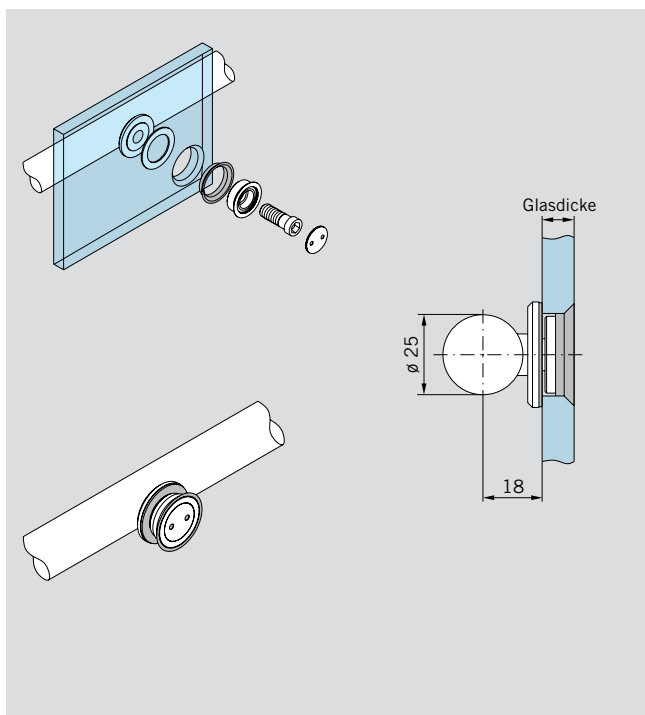


### Deckenhalter für Laufschiene

lastabtragend

Art.-Nr. 21.315

**Punkthalter zur Laufschienebefestigung an Glas**



**für X = 20 – 30 mm  
Punkthalter zur Laufschiene-  
befestigung am Glas**

für 10/12 mm Glas **Art.-Nr. 29.460**

Material 1.4404 **Art.-Nr. 29.461**

für 13,5 – 15,5 mm Glas **Art.-Nr. 29.450**

für 17,5 mm Glas **Art.-Nr. 29.451**

**starr, aufliegend**  
für 10/12 mm Glas **Art.-Nr. 29.465**

Material 1.4404 **Art.-Nr. 29.466**

**zentrierend, versenkt**  
für 10/12 mm Glas **Art.-Nr. 29.462**

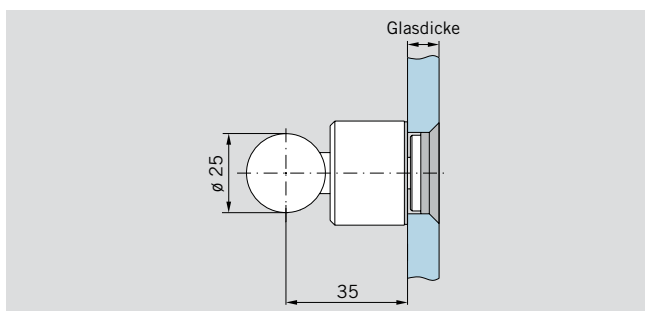
Material 1.4404 **Art.-Nr. 29.463**

für 13,5 – 15,5 mm Glas **Art.-Nr. 29.455**

für 17,5 mm Glas **Art.-Nr. 29.456**

**zentrierend, aufliegend**  
für 10/12 mm Glas **Art.-Nr. 29.467**

Material 1.4404 **Art.-Nr. 29.468**

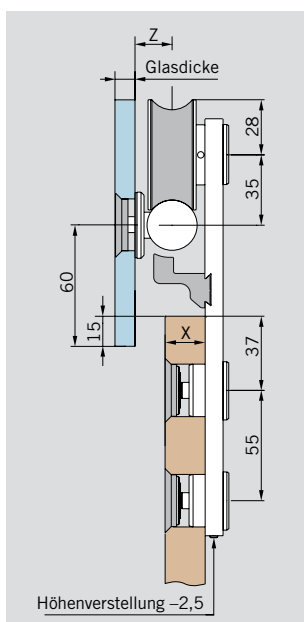


**für X = 35 – 40 mm  
Punkthalter zur Laufschiene-  
befestigung am Glas**

**starr, versenkt** **Art.-Nr. 29.530**  
für 10/12 mm Glas

**zentrierend, versenkt** **Art.-Nr. 29.531**  
für 10/12 mm Glas

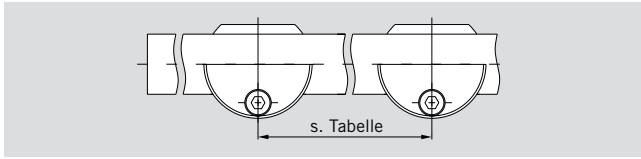
**Auswahlhilfe, Laufschienebefestigung bei Holztüren**



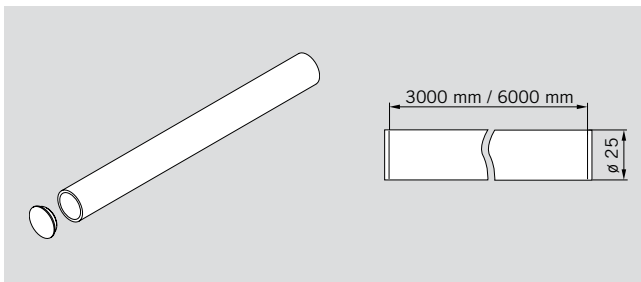
X mm	Z mm	max. Türgewicht kg	an Glas 10/12 mm		an Wand		
			Punkthalter <b>starr</b> für Laufschiene		Punkthalter <b>zentrierend</b> für Laufschiene		Flansch für Laufschiene <b>Art.-Nr.</b>
			Art.-Nr.	Art.-Nr.	Art.-Nr.	Art.-Nr.	
			versenkt	aufliegend	versenkt	aufliegend	
20 – 30	18,5	120	<b>29.460</b>	<b>29.465</b>	<b>29.462</b>	<b>29.467</b>	<b>21.346</b>
35 – 40	35	100	<b>29.530</b>	–	<b>29.531</b>	–	<b>21.412</b>

# LAUFSCHIENENROHR UND ZUBEHÖR

## Abstandsempfehlung der Laufschienenrohr-Befestigungspunkte



Türhöhe in mm	Türbreite in mm																										
	700			800			900			1000			1100			1200			1300			1400					
	Glasdicke mm	Glasdicke mm	Glasdicke mm	Glasdicke mm	Glasdicke mm	Glasdicke mm	Glasdicke mm	Glasdicke mm	Glasdicke mm	Glasdicke mm	Glasdicke mm	Glasdicke mm	Glasdicke mm	Glasdicke mm	Glasdicke mm	Glasdicke mm	Glasdicke mm	Glasdicke mm	Glasdicke mm	Glasdicke mm	Glasdicke mm	Glasdicke mm	Glasdicke mm				
	8	10	12	8	10	12	8	10	12	8	10	12	8	10	12	8	10	12	8	10	12	8	10	12	8	10	12
1900	350	350	350	400	400	400	450	450	450	500	500	500	550	550	530	600	550	520	590	550	510	580	540	510	540	510	
2000	350	350	350	400	400	400	450	450	450	500	500	500	550	540	510	580	540	510	570	530	500	570	530	500	530	500	
2100	350	350	350	400	400	400	450	450	450	500	500	500	550	530	500	570	530	500	560	520	490	560	520	490	520	490	
2200	350	350	350	400	400	400	450	450	450	500	500	500	550	520	490	550	510	480	550	510	480	540	500	470	540	500	
2300	350	350	350	400	400	400	450	450	450	500	500	500	550	510	480	540	500	470	540	500	470	530	490	460	530	490	
2400	350	350	350	400	400	400	450	450	450	500	500	500	530	500	470	530	490	460	530	490	460	520	480	450	520	480	
2500	350	350	350	400	400	400	450	450	450	500	500	500	520	490	460	520	480	450	520	480	450	510	470	440	510	470	



### Laufschienenrohr

einschl. Endstopfen

Lagerlänge 3000 mm

Art.-Nr. 21.527

Material 1.4404

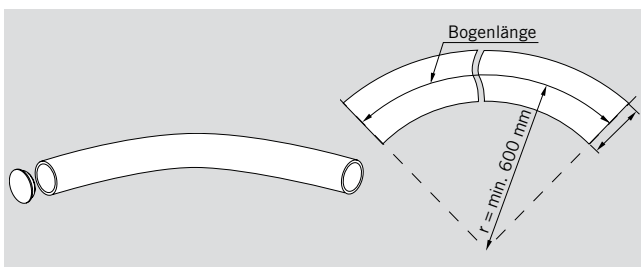
Art.-Nr. 21.530

Fixlänge bis 6000 mm

Art.-Nr. 21.436

Material 1.4404

Art.-Nr. 21.532



### Laufschienenrohr

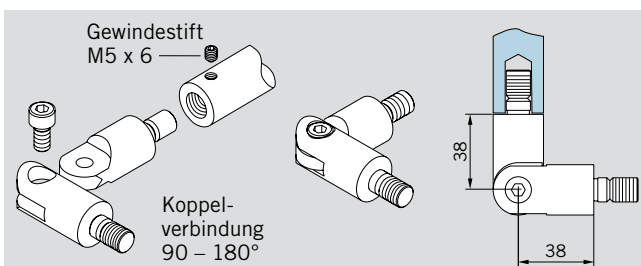
gebogen, einschl. Endstopfen

max. Bogenlänge 2600 mm

Art.-Nr. 21.409

max. Bogenlänge 5600 mm

Art.-Nr. 21.413



### Koppelverbindung

abgewinkelt für Laufschienen-

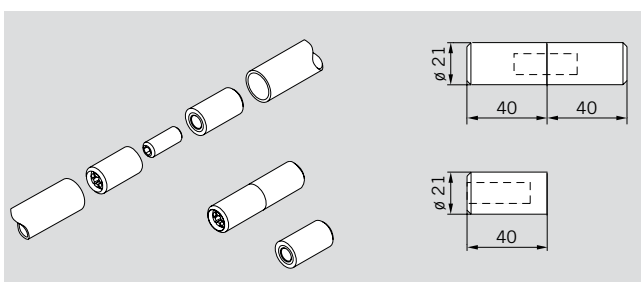
rohr, 90° - 180°

Art.-Nr. 21.535

### Koppelverbindung

für Laufschienenrohr

Art.-Nr. 29.506

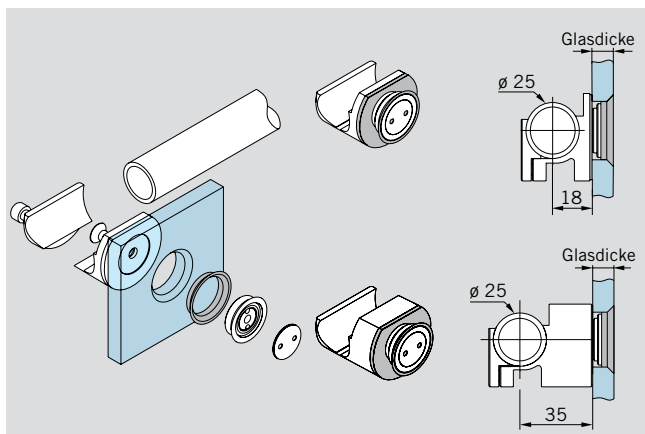


### Gewindeinsatz

für Laufschienenrohr

Art.-Nr. 29.505

**Laufschienenrohr-Befestigung an Glas**



**Klemhalter** zur Laufschienenrohr-Befestigung an Glas  
Punkthalter versenkt\*

**Art.-Nr. 29.176**

Material 1.4404

**Art.-Nr. 29.185**

Punkthalter aufgesetzt\*

**Art.-Nr. 29.177**

Material 1.4404

**Art.-Nr. 29.186**

16 mm verlängert

Punkthalter versenkt\*

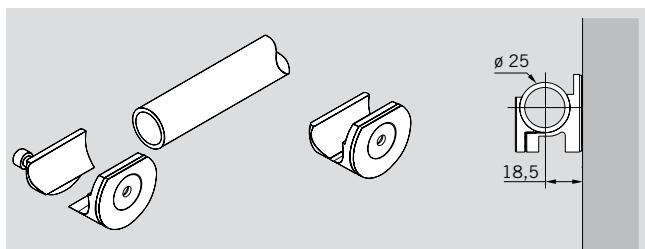
**Art.-Nr. 29.179**

Punkthalter aufgesetzt\*

**Art.-Nr. 29.180**

\*für 10, 12 und 13,5 mm Glas

**Laufschienenrohr-Befestigung an Wand**

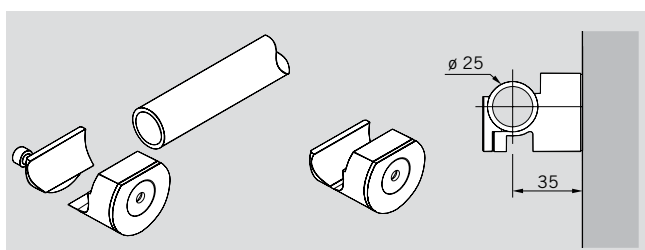


**Klemhalter**  
zur Laufschienenrohr-Befestigung an Wand,

**Art.-Nr. 29.175**

Material 1.4404

**Art.-Nr. 29.184**



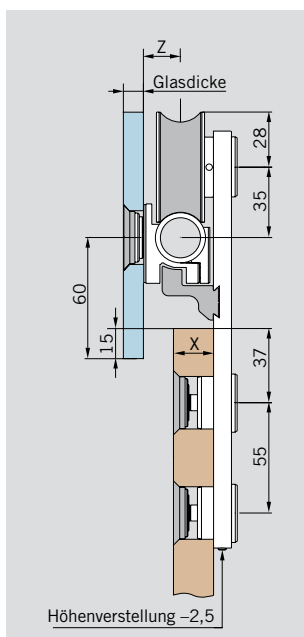
**Klemhalter**  
zur Laufschienenrohr-Befestigung an Wand,  
16 mm verlängert

**Art.-Nr. 29.178**

Material 1.4404

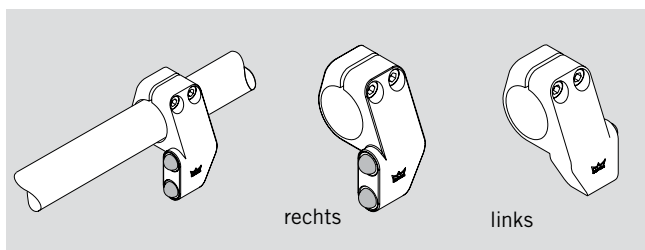
**Art.-Nr. 29.187**

**Auswahlhilfe, Laufschienenrohr-Befestigung bei Holztüren**



X mm	Z mm	max. Türgewicht kg	an Glas		an Wand	
			Klemhalter für Laufschienenrohr <b>Art.-Nr.</b>		Flansch für Laufschienenrohr <b>Art.-Nr.</b>	
					versenkt	auflegend
20 – 30	18,5	120	<b>29.175</b>	<b>29.176</b>	<b>29.177</b>	
35 – 40	35	100	<b>29.178</b>	<b>29.179</b>	<b>29.180</b>	

# LAUFSCHIENENROHR UND ZUBEHÖR



## Türstopper

links

Art.-Nr. 29.425

Material 1.4404

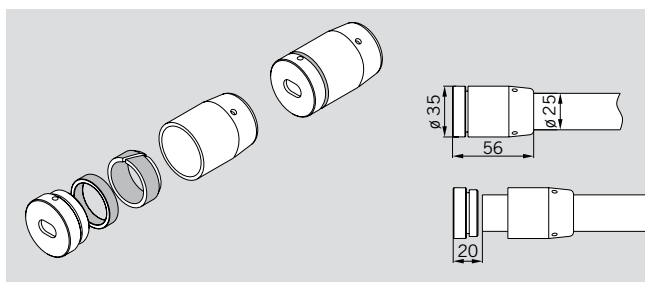
Art.-Nr. 29.427

rechts

Art.-Nr. 29.426

Material 1.4404

Art.-Nr. 29.428



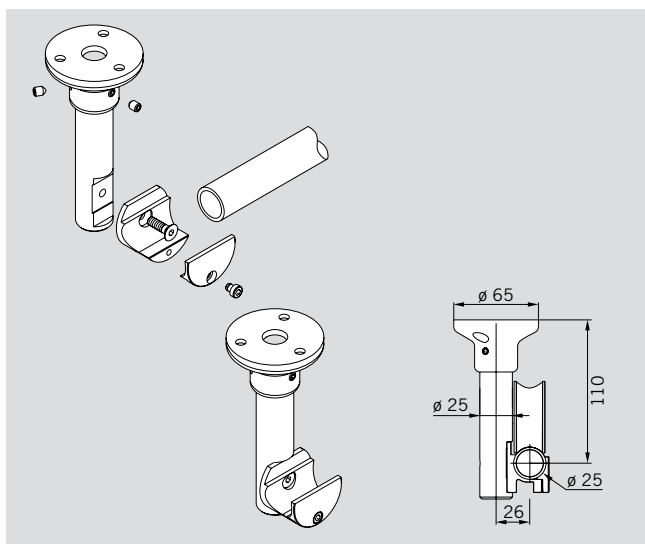
## Wandhalter für Laufschienenrohr/ Laufschiene aus Vollmaterial

Art.-Nr. 29.445

Material 1.4404

Art.-Nr. 29.446

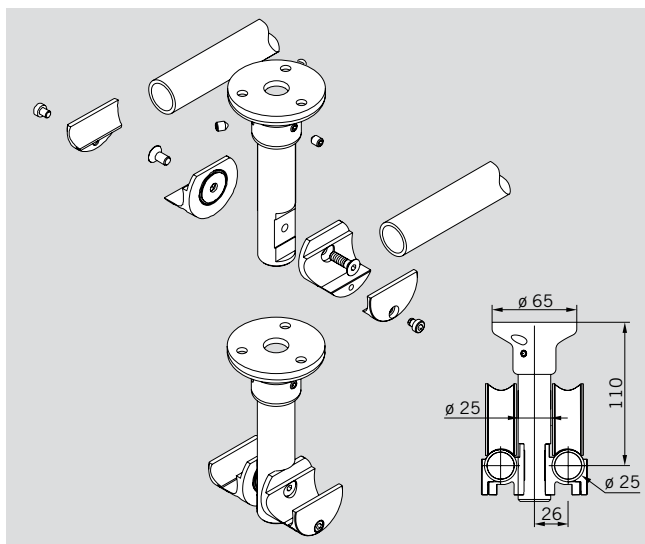
## Laufschienenrohr-Befestigung an Decke



## Deckenhalter

für Laufschienenrohr,  
lastabtragend

Art.-Nr. 21.316



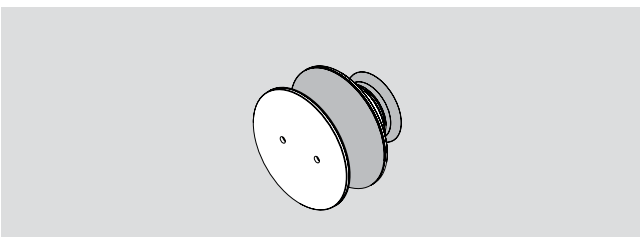
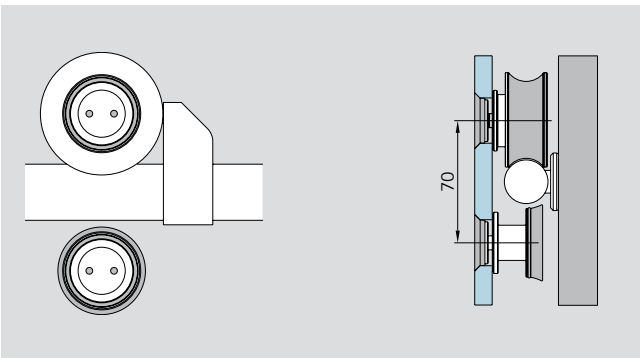
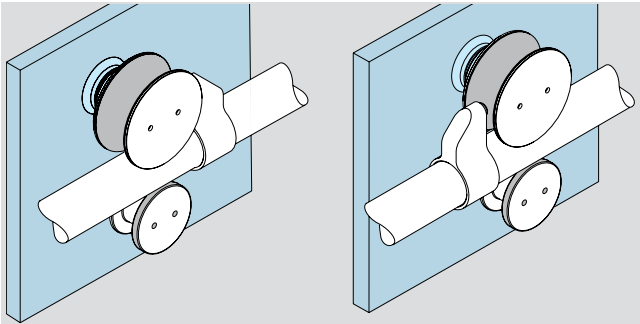
## Deckenhalter doppelt

für Laufschienenrohr,  
lastabtragend

Art.-Nr. 21.317



**Rolle am Glas**

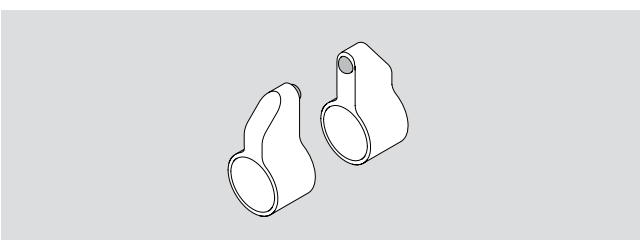


**Rolle am Glas**

für 8 – 12 mm Glas,  
versenkt  
aufliegend

**Art.-Nr. 29.494**

**Art.-Nr. 29.495**

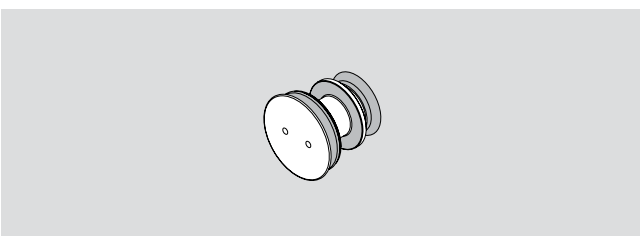


**Türstopper**

für Rolle am Glas,  
rechts und links verwendbar  
Material 1.4404

**Art.-Nr. 29.493**

**Art.-Nr. 29.483**



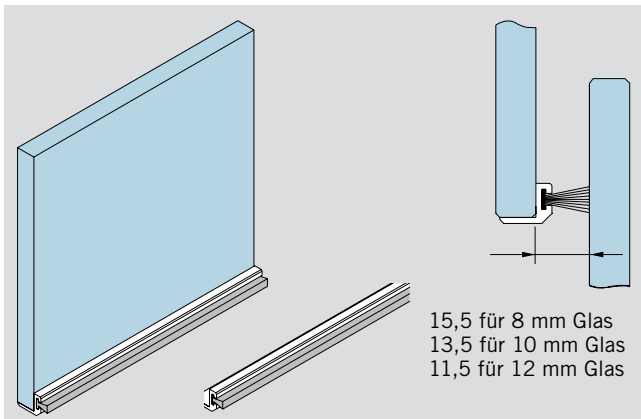
**Aushebeschutz**

für Rolle am Glas  
für 8 – 12 mm Glas,  
versenkt  
aufliegend

**Art.-Nr. 29.497**

**Art.-Nr. 29.498**

# ZUBEHÖR



15,5 für 8 mm Glas  
13,5 für 10 mm Glas  
11,5 für 12 mm Glas

## LM-Bürstenprofil

ähnlich Niro matt eloxiert

für 8 mm Glas  
Lagerlänge 3000 mm

**Art.-Nr. 07.402**

Fixlänge bis 6000 mm

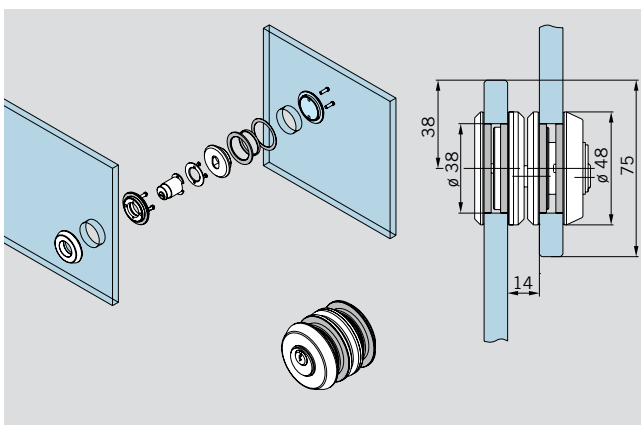
**Art.-Nr. 07.403**

für 10/12 mm Glas  
Lagerlänge 3000 mm

**Art.-Nr. 07.400**

Fixlänge bis 6000 mm

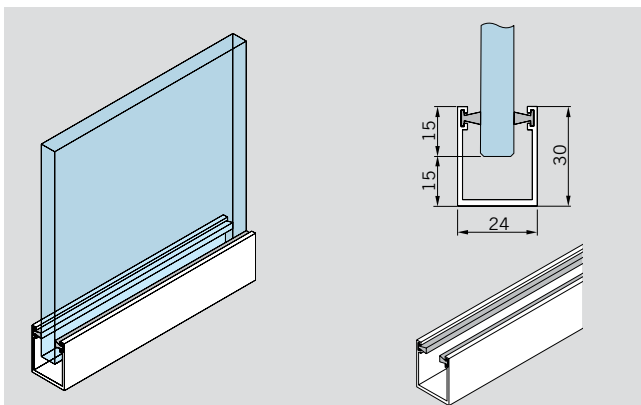
**Art.-Nr. 07.401**



## Schiebetürschloss mit Sperrhaken

für 8/10/12 mm Glas  
Material 1.4404

**Art.-Nr. 21.446**



## Führungsschiene mit Bürstendichtung

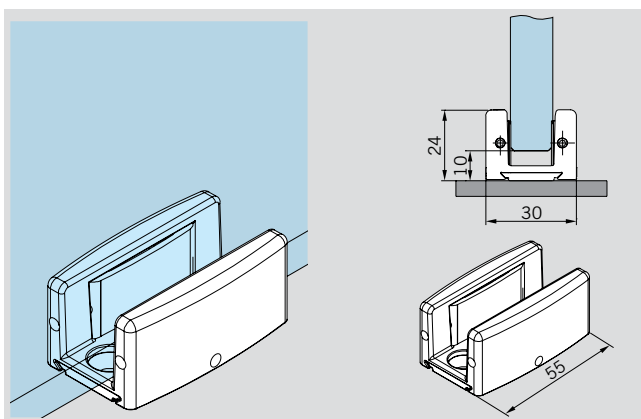
einsetzbar für  
8/10/12 mm Glas

LM roh  
Fixlänge 6000 mm

**Art.-Nr. 21.431**

Lagerlänge 3000 mm

**Art.-Nr. 21.432**



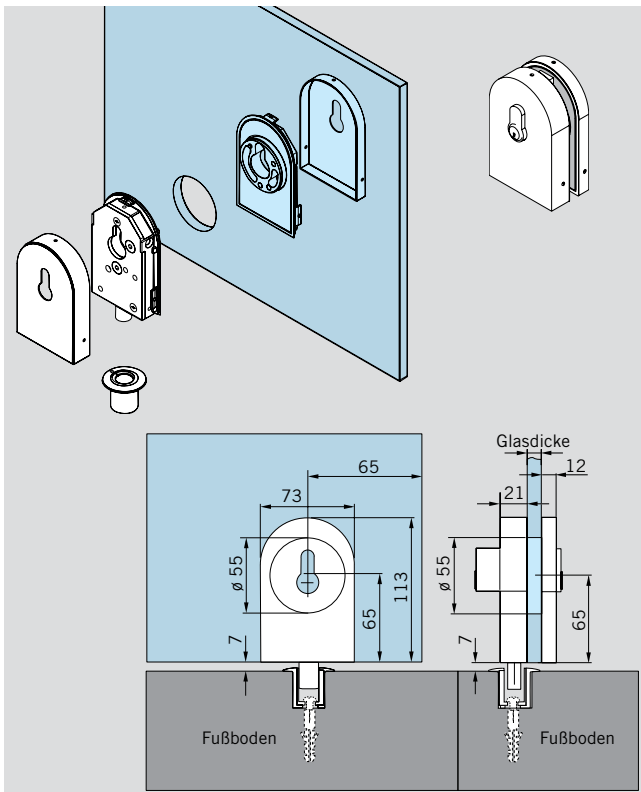
## Bodenführung

aufgesetzt,  
einsetzbar für  
8/13,5 mm Glas

**Art.-Nr. 07.316**

Alu, 113 (ähnlich Niro matt)

**Art.-Nr. 07.316**



**Eckschloss**

für 8 – 12 mm Glas,

**Art.-Nr. 21.448**

**Eckschloss**

mit PZ-Rosette auf Schlossseite

für 8 – 12 mm Glas

**Art.-Nr. 21.449**

**Eckschloss für KABA**

mit Rosette

auf Schlossseite

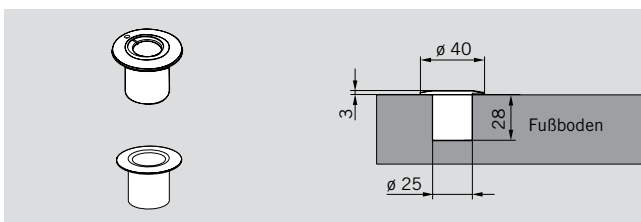
für 8 – 12 mm Glas

**Art.-Nr. 21.450**

**Profilzylinder**

für Eckschloss

**Art.-Nr. 14.206**



**Exzenterbuchse**

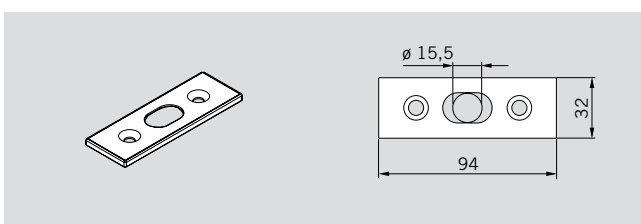
für Eckschloss

**Art.-Nr. 05.194**

**Igsbuchse,**

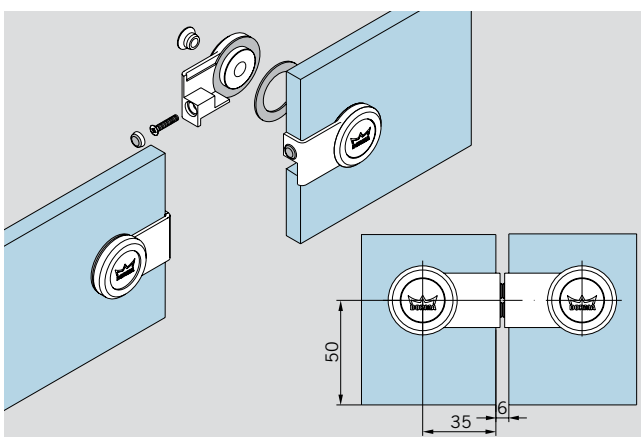
Kunststoff

**Art.-Nr. 00.110**



**Schließblech**

**Art.-Nr. 05.190**



**Abstandhalter**

für gegenläufige Schiebetüren

**Art.-Nr. 29.420**

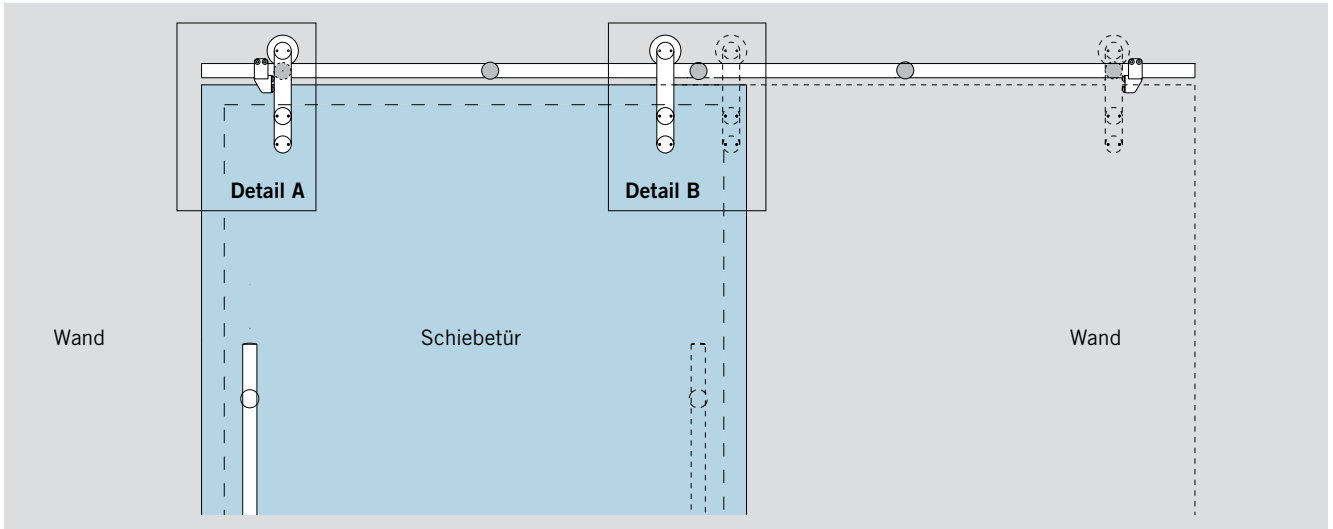
Bitte fordern Sie für Details

zur Glasbearbeitung unser

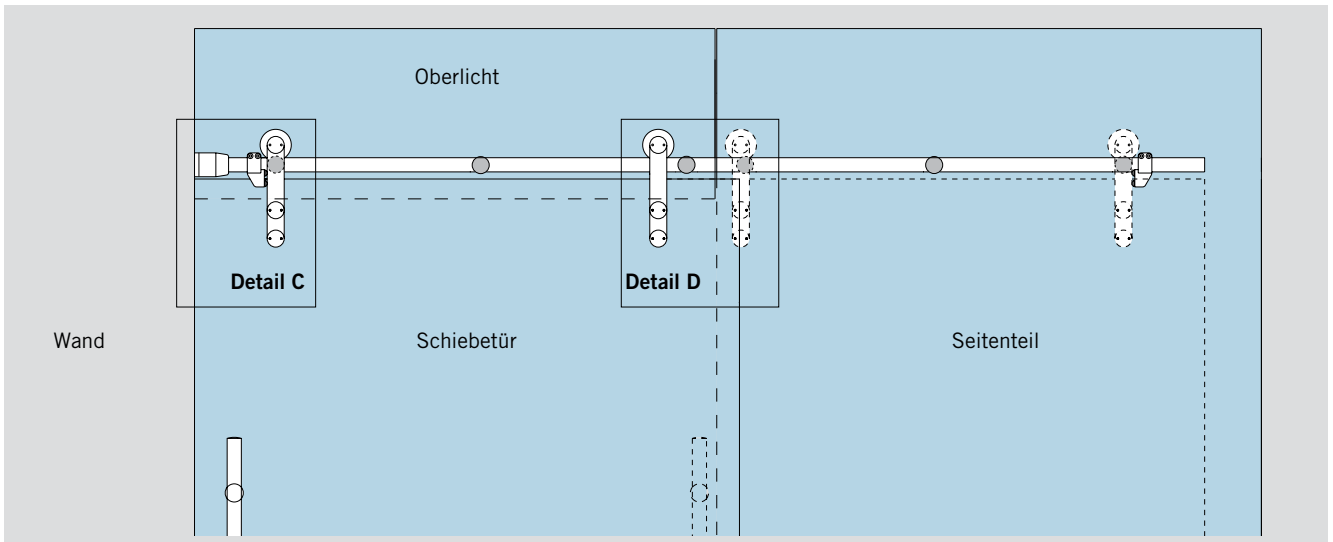
Detailblatt 29-044-B an.

# GLASBEARBEITUNG SCHIEBETÜRSYSTEM

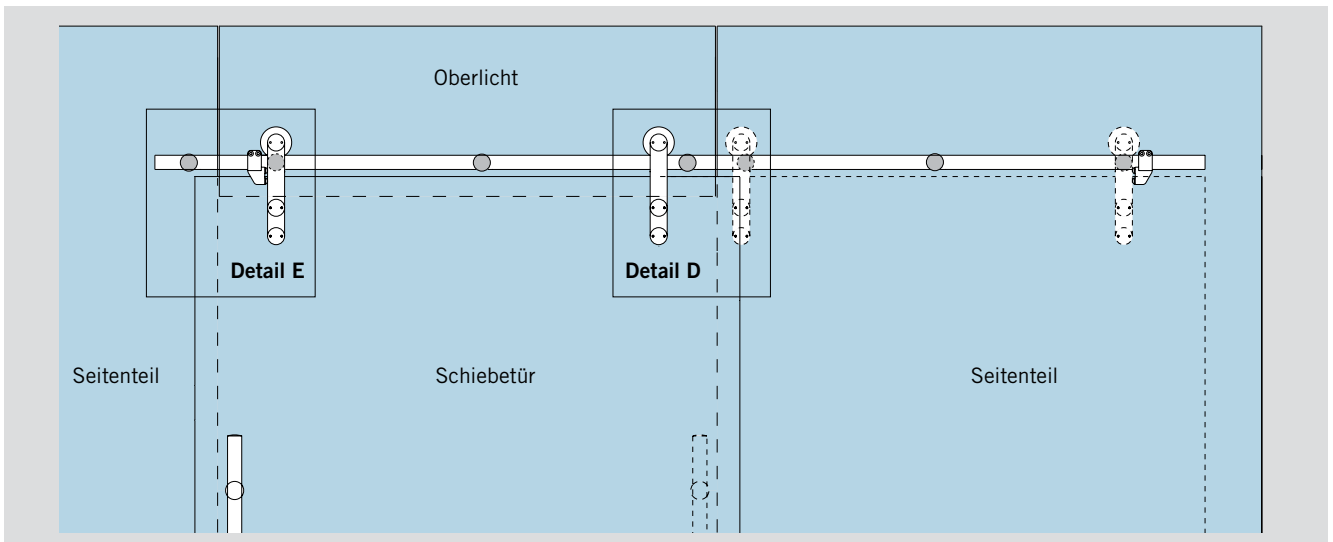
## Schiebetür an Wand

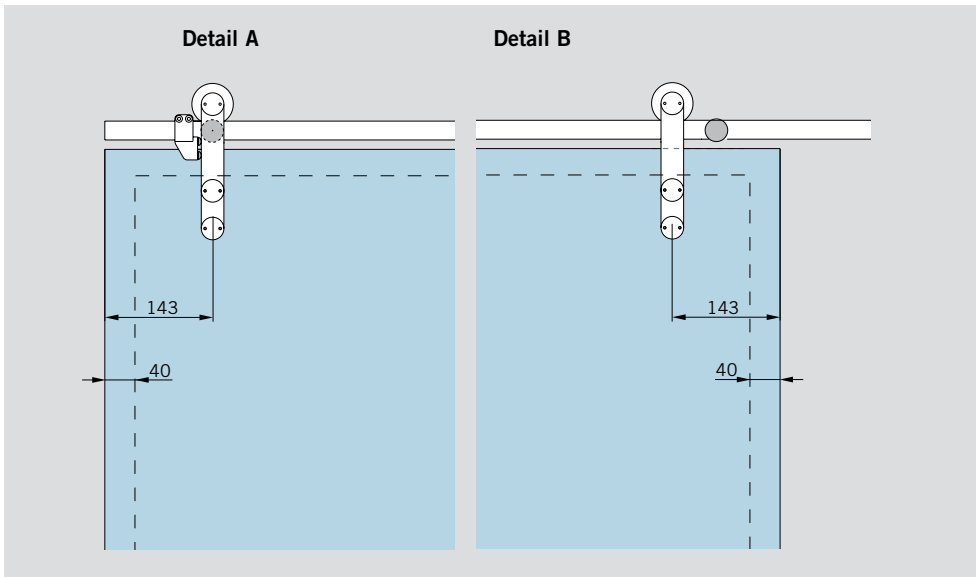


## Schiebetür mit Oberlicht und Seitenteil

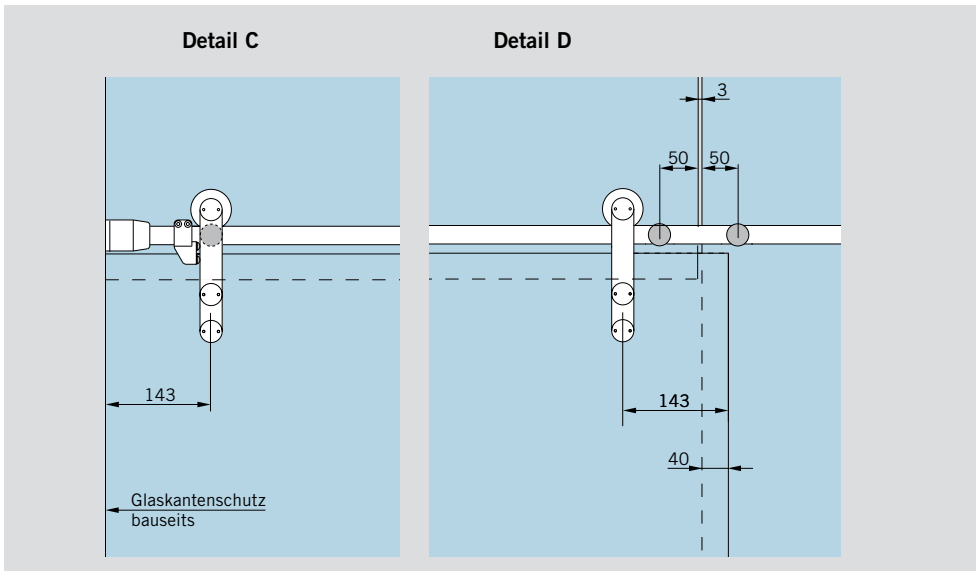
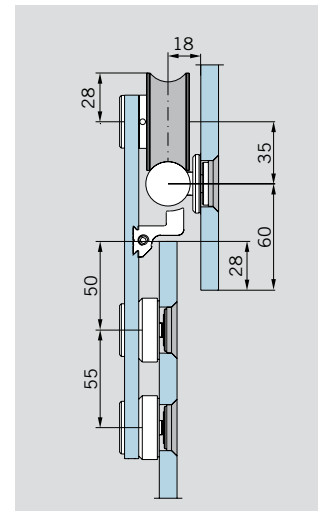


## Schiebetür mit 2 Seitenteilen und Oberlicht

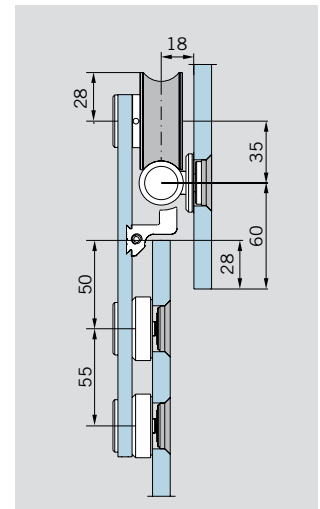




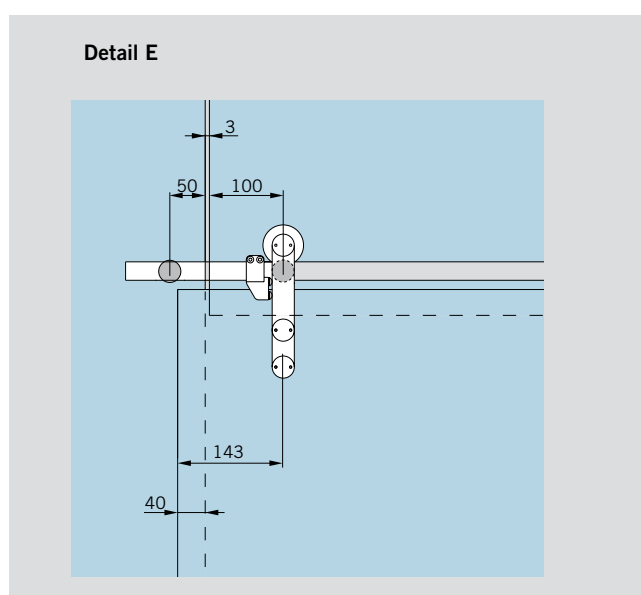
Schiebetür mit Laufschiene aus Vollmaterial



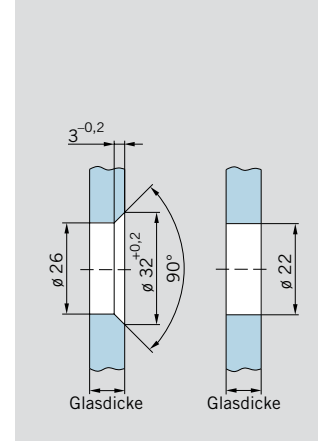
Schiebetür mit Laufschiene-Rohr und Klemmhalter



Bei den Maßangaben handelt es sich lediglich um empfohlene Werte. Bitte beachten Sie bei der Planung, dass die Positionen der Stopper und Punkthalter nicht übereinander liegen dürfen. Abstandsempfehlungen für die Laufschienebohrung und erforderliche Maße zur Befestigung der Laufschiene entnehmen Sie bitte der Tabelle „Abstandsempfehlung der Laufschienebefestigungspunkte“.



Senkbohrung für glasflächenbündige Punkthalter	Durchgangsbohrung für aufliegende Punkthalter
--	---





# MANET CONCEPT



**Drehtürbeschläge**

22 – 35



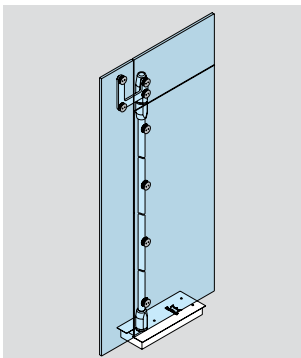
# DREHFLÜGELTÜRSYSTEM

MANET Drehflügeltüren kommen sowohl in Glastrennwänden als auch in Maueröffnungen zur Anwendung. Sie können bei einem max. Gewicht von 100 kg und einer max. Flügelbreite von 1200 mm als Pendel- oder Anschlagtür ausgeführt werden. Alle Punkthalter sind mit einer Deckeltechnik für die einfachere Montage ausgestattet. Weitere Komponenten sind das untere Drehlager, obere Drehbeschläge mit Lagerzapfen oder Exzenterbuchse sowie Oberlicht-Seitenteil-Verbinder.

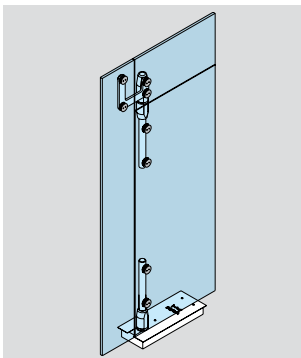
Hiermit haben Sie nahezu unbegrenzte Möglichkeiten, rahmenlose Drehflügeltüren in Maueröffnungen (auch mit Glas-

Oberlicht und -Seitenteilen) und in punktgehaltene Glaswand-Konstruktionen zu integrieren. Ob mit durchgehender Drehstange oder mit einem Drehstangen-paar in der Kurzausführung – beim oberen Drehbeschlag befindet sich die Drehlageraufnahme im Beschlagelement am Türblatt. So ist die Anbindung an die Decke bzw. den Sturz über den Standard-Zapfen PT 25 aus dem DORMA Programm möglich.

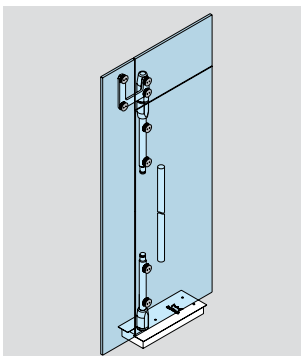
Die Türausführungen können mit Bodentürschließern, wie z.B. dem BTS 75 V oder BTS 84, ausgerüstet werden und selbstverständlich sind auch Eckschlösser erhältlich.



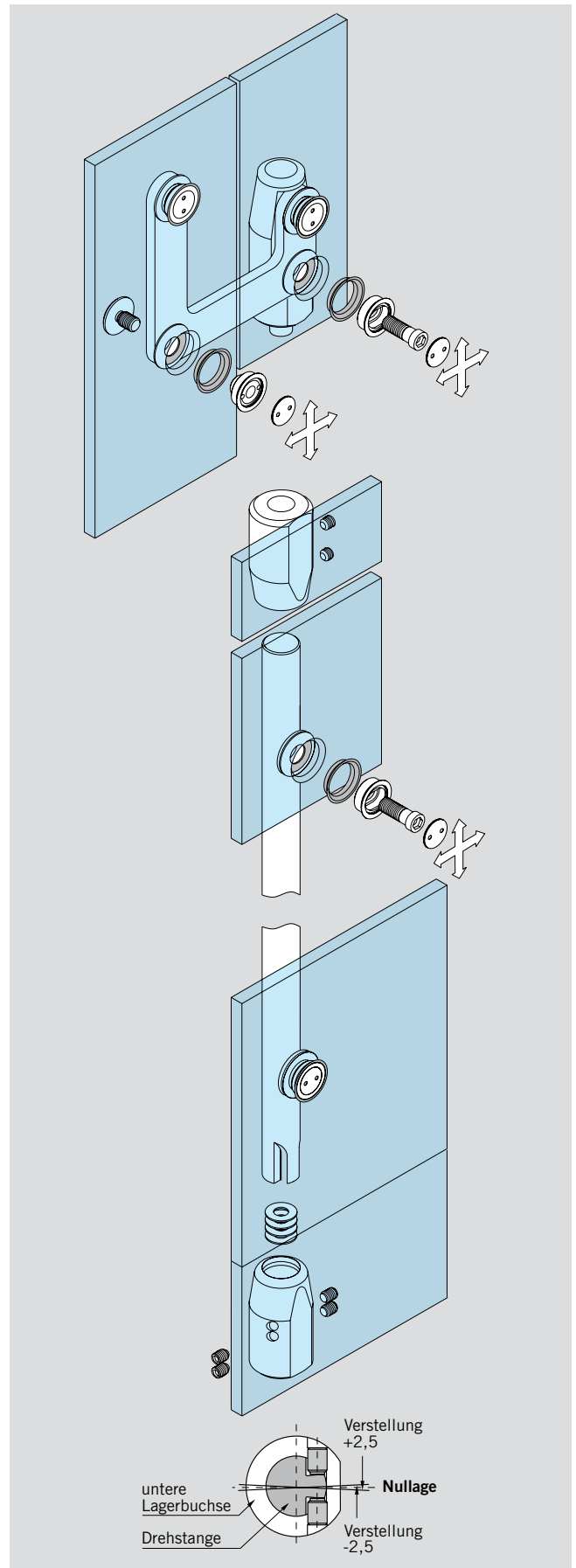
Drehbeschlag mit durchgehender Drehstange, max. Türflügelhöhe 3000 mm



Drehbeschlag Kurzausführung, max. Türflügelhöhe 2500 mm

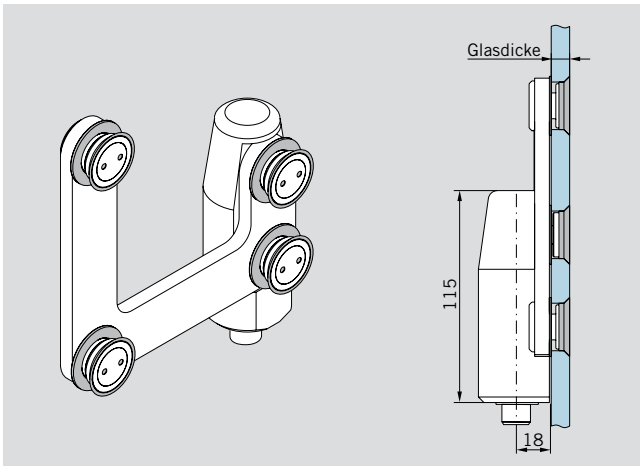


Drehbeschlag Kurzausführung mit Zwischenrohr, max. Türflügelhöhe 2500 mm





# BAUTEILE DREHFLÜGELTÜRSYSTEM



## Oberlicht-/Seitenteilverbinder

Komplettbeschlag  
für 10/12 mm Glas  
versenkt

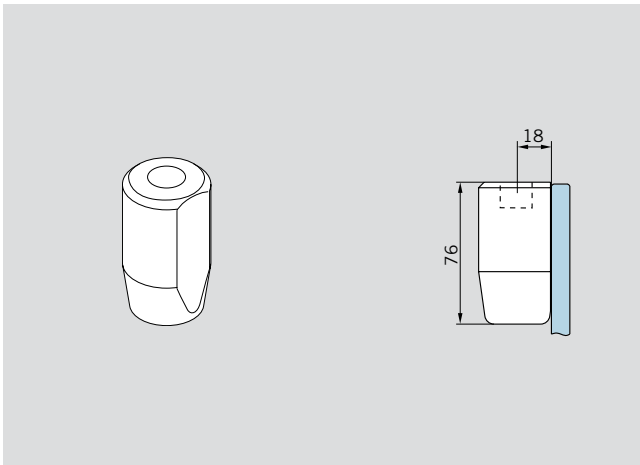
**Art.-Nr. 29.330**

Material 1.4404

**Art.-Nr. 29.362**

auflegend

**Art.-Nr. 29.356**

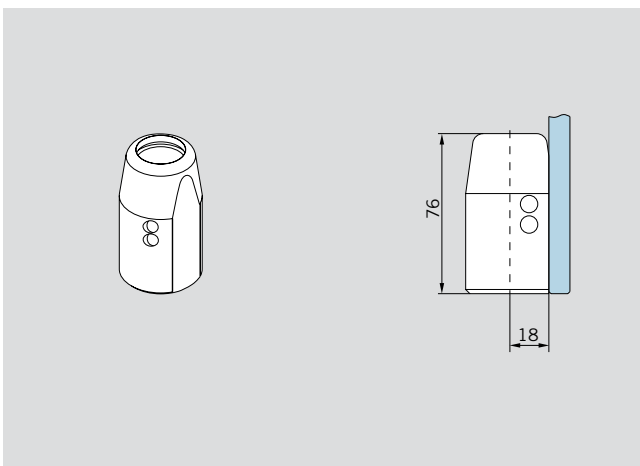


## Drehbeschlag für Oberlicht und Deckenanbindung

**Art.-Nr. 21.310**

Material 1.4404

**Art.-Nr. 21.350**



## Drehbeschlag

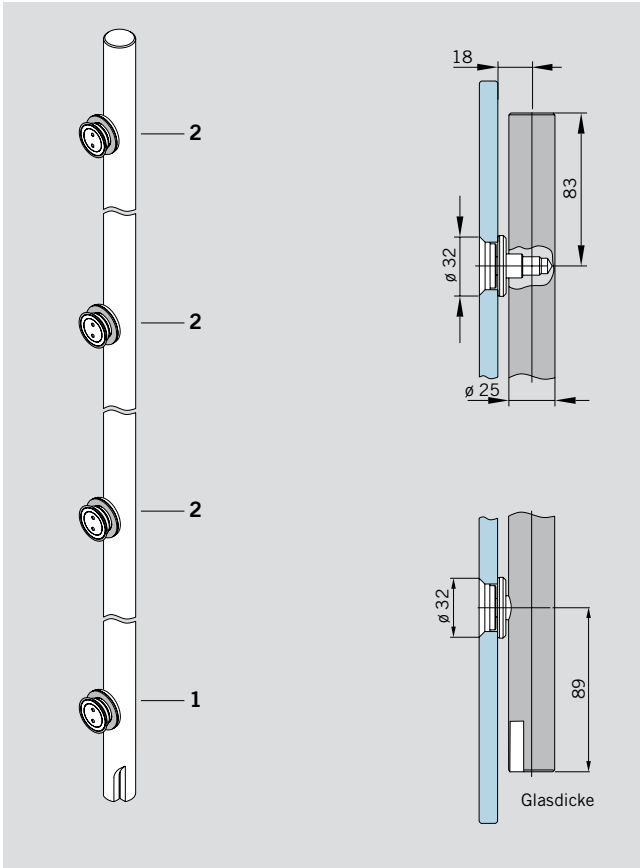
für DORMA BTS (max. 4 EN) /  
Bodenlager

**Art.-Nr. 29.545**

Material 1.4404

**Art.-Nr. 29.550**

# BAUTEILE DREHFLÜGELTÜRSYSTEM



**Drehstange,**  
gebohrt, Fixlänge **Art.-Nr. 29.551**

**1 Punkthalter, starr versenkt**  
für 10/12 mm Glas **Art.-Nr. 29.460**

Material 1.4404 **Art.-Nr. 29.461**

für 13,5 – 15,5 mm Glas **Art.-Nr. 29.450**

**aufliiegend**  
für 10/12 mm Glas **Art.-Nr. 29.465**

Material 1.4404 **Art.-Nr. 29.466**

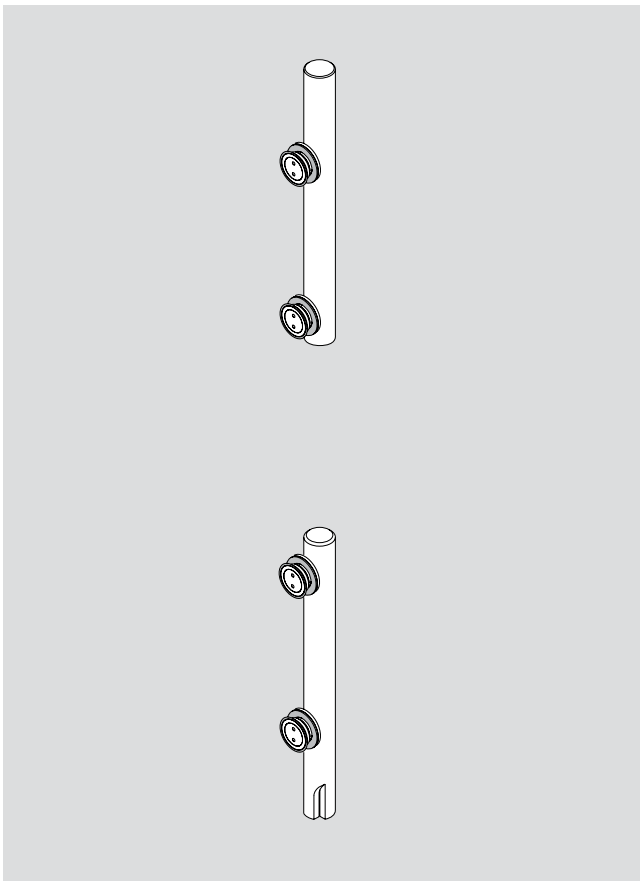
**2 Punkthalter, zentrierend versenkt**

für 10/12 mm Glas **Art.-Nr. 29.462**

Material 1.4404 **Art.-Nr. 29.463**

für 13,5 – 15,5 mm Glas **Art.-Nr. 29.455**

**aufliiegend**  
für 10/12 mm Glas **Art.-Nr. 29.467**



**Drehstangenset, Kurzausführung**  
**oben/unten,**

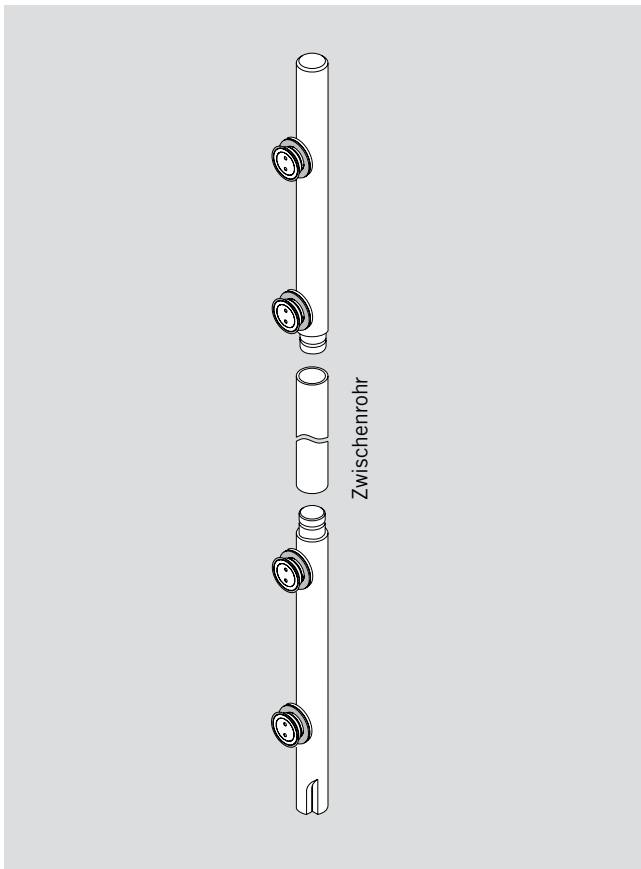
einschließlich 4 Punkthalter

**versenkt** **Art.-Nr. 29.546**

Material 1.4404 **Art.-Nr. 29.547**

**aufliiegend** **Art.-Nr. 29.560**

Material 1.4404 **Art.-Nr. 29.561**



**Drehstangenset, Kurzausführung**  
**oben/unten,**  
 für Zwischenrohr,  
 einschließlich 4 Punkthalter

**versenkt** Art.-Nr. 29.548

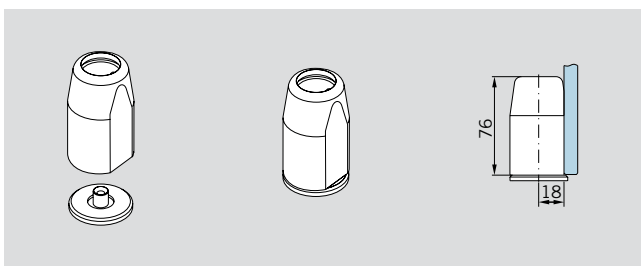
Material 1.4404 Art.-Nr. 29.549

**auflegend** Art.-Nr. 29.562

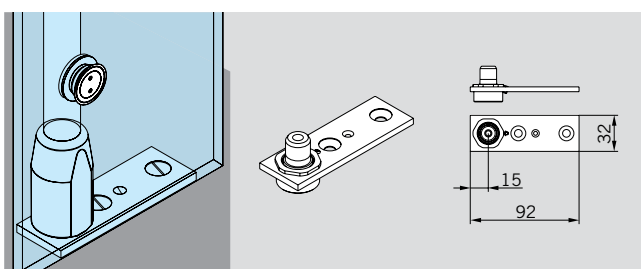
Material 1.4404 Art.-Nr. 29.563

**Zwischenrohr**  
 Fixlänge bis 2000 mm Art.-Nr. 29.555

Material 1.4404 Art.-Nr. 29.557



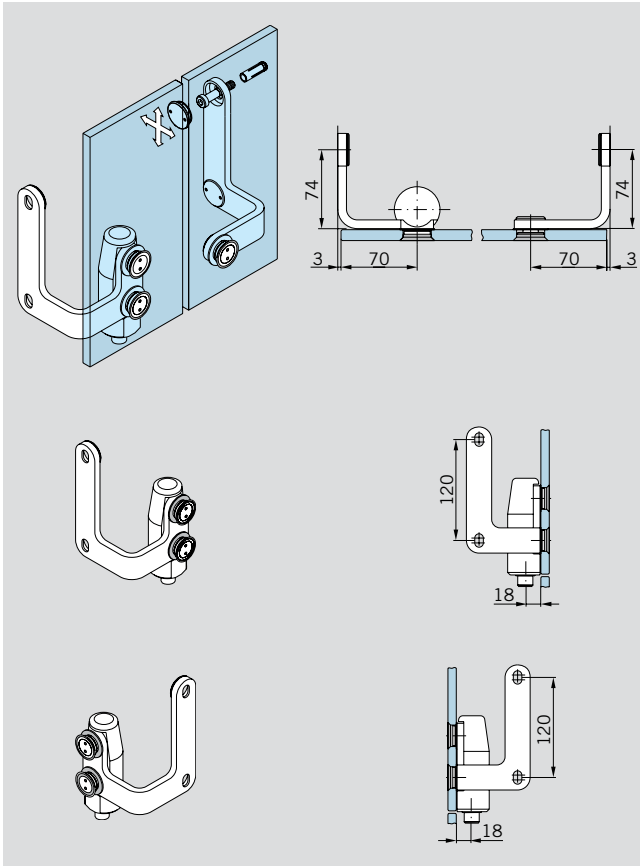
**Feuchtraum-Drehlager**  
 Material 1.4404 Art.-Nr. 29.540



**Bodenlager** Art.-Nr. 01.106

# BAUTEILE DREHFLÜGELTÜRSYSTEM

## Wandanbindung



### Oberlicht-Seitenteilverbinder für Wandanbindung

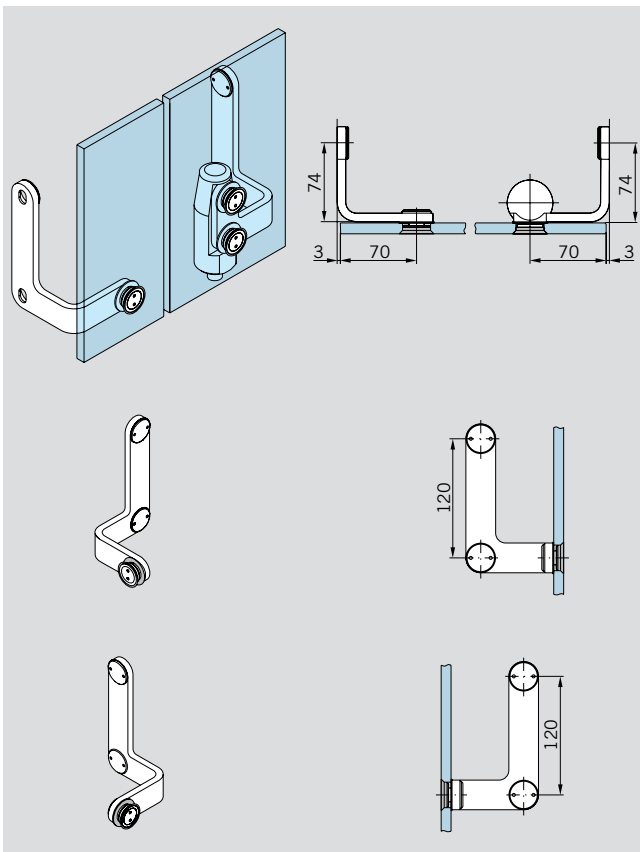
90° abgewinkelt, mit Drehlageraufnahme, Komplettbeschlag für 10/12 mm Glas

rechts

Art.-Nr. 29.328

links

Art.-Nr. 29.329



### Oberlicht-Seitenteilverbinder für Wandanbindung

90° abgewinkelt, Komplettbeschlag für 10/12 mm Glas

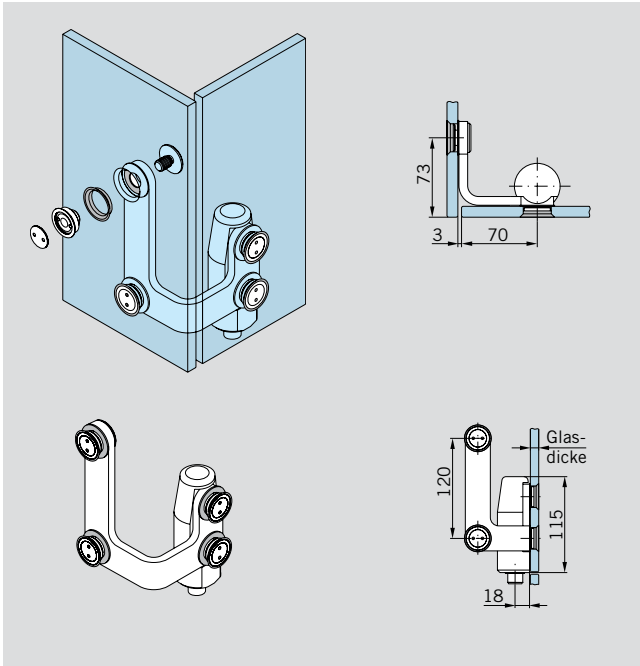
rechts

Art.-Nr. 29.326

links

Art.-Nr. 29.327

**Glasanbindung**

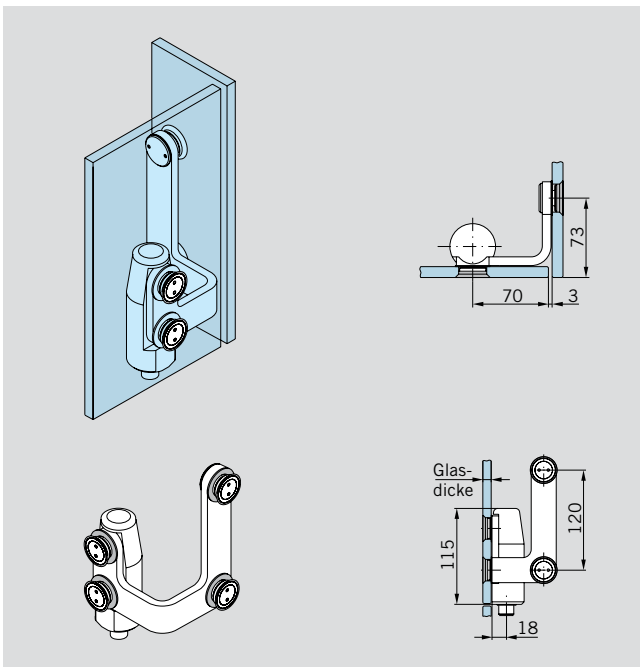


**Oberlicht-Seitenteilverbinder für Glasanbindung**

90° abgewinkelt, mit Drehlageraufnahme, Komplettbeschlag für 10/12 mm Glas

rechts

Art.-Nr. 29.331

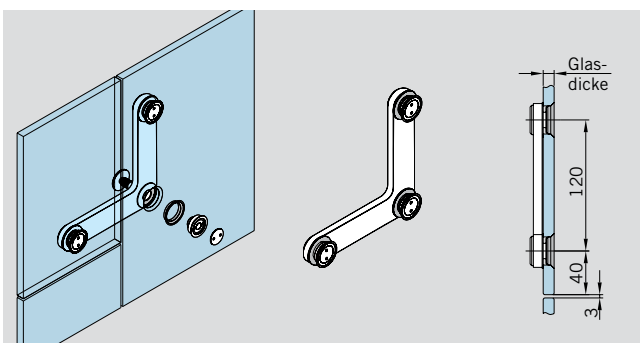


**Oberlicht-Seitenteilverbinder für Glasanbindung**

90° abgewinkelt, mit Drehlageraufnahme, Komplettbeschlag für 10/12 mm Glas

links

Art.-Nr. 29.332



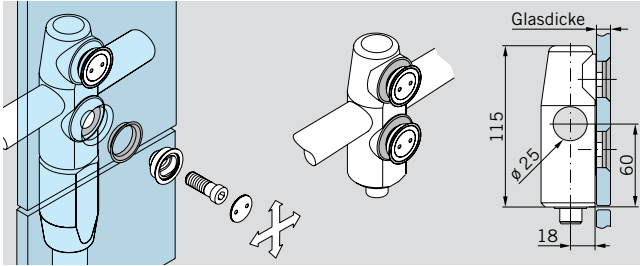
**Oberlicht-Seitenteilverbinder ohne Anschlag**

für 10/12 mm Glas,  
versenkt  
aufliegend

Art.-Nr. 29.320

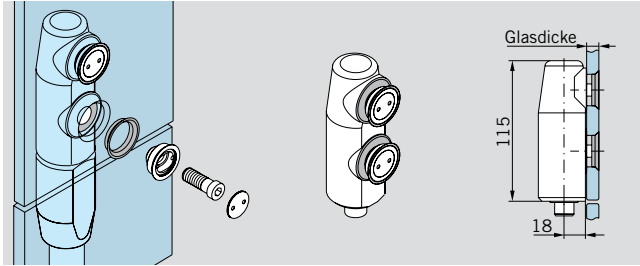
Art.-Nr. 29.357

# BAUTEILE DREHFLÜGELTÜRSYSTEM



**Drehlagerbeschlag für Oberlicht mit Durchgangsbohrung für Stange**  
für 8 – 12 mm Glas,  
versenkt

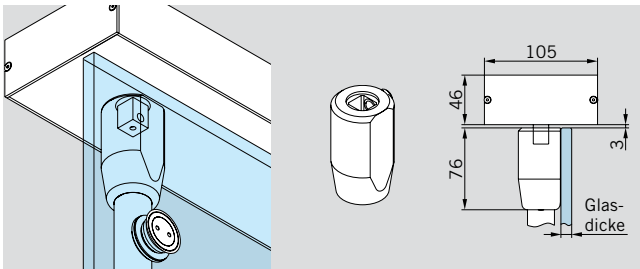
Art.-Nr. 29.354



**Drehlagerbeschlag für Oberlicht**  
für 8 – 12 mm Glas,  
versenkt  
Material 1.4404

Art.-Nr. 29.333

Art.-Nr. 29.353

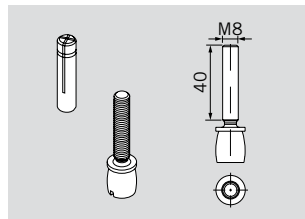
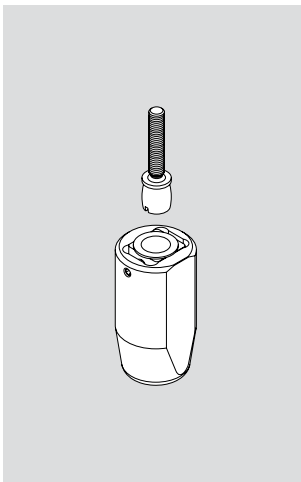


**Drehbeschlag für RTS**

Art.-Nr. 29.314

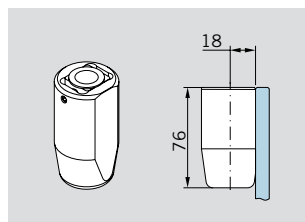
**Drehstange, gebohrt,**  
Fixlänge, für RTS-Drehbeschlag  
29.314

Art.-Nr. 29.553



**PT 25 Zapfen**  
mit Spreizdübel  
für Deckenanbindung

Art.-Nr. 01.115

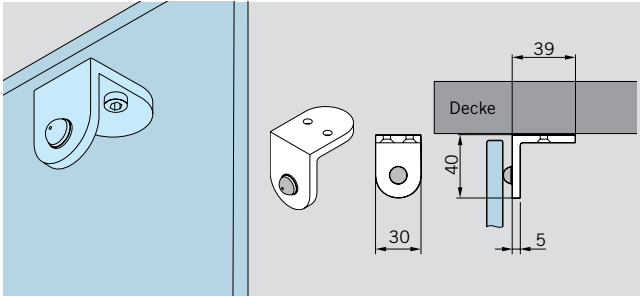


**Drehlager für Deckenmontage**  
einstellbar  
für 8 – 12 mm Glas,  
Material 1.4404

Art.-Nr. 21.319

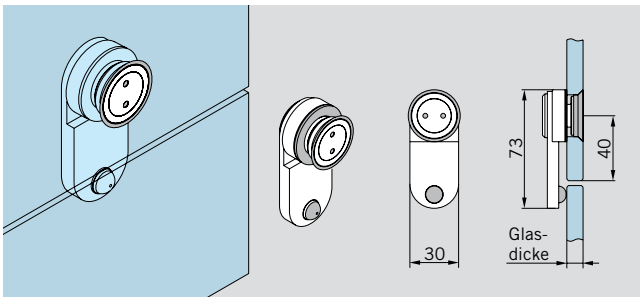
Art.-Nr. 21.318

# ZUBEHÖR



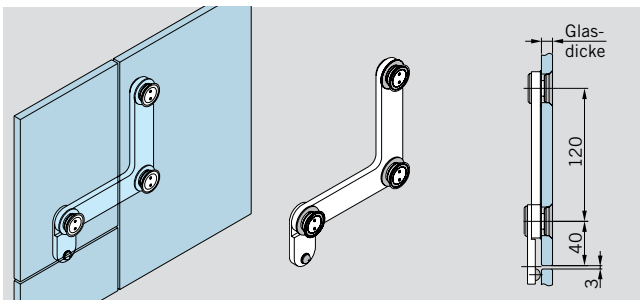
**Anschlag für Drehtür**  
mit Deckenbefestigung

**Art.-Nr. 21.334**



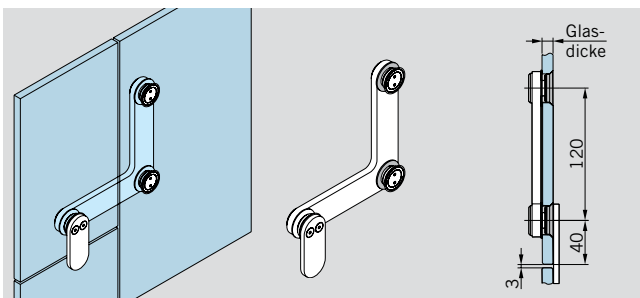
**Anschlag im Oberlicht**  
(innen/außen)  
für 10/12 mm Glas,

**Art.-Nr. 29.335**



**Oberlicht-Seitenteilverbinder**  
mit Anschlag innen  
für 10/12 mm Glas,  
versenkt

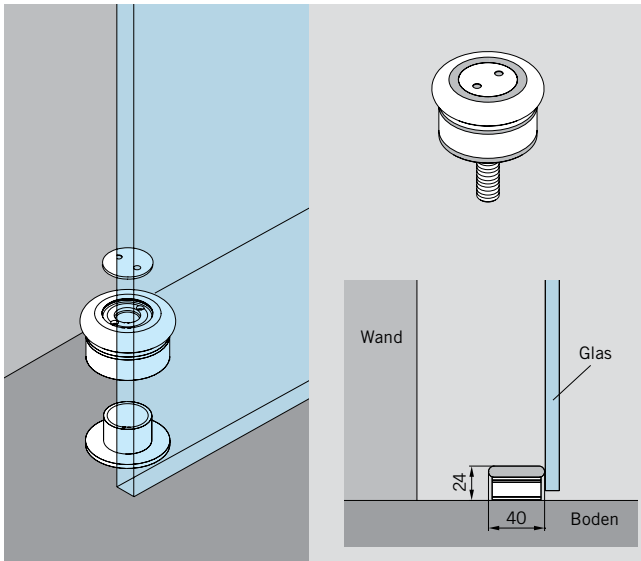
**Art.-Nr. 29.322**



**Oberlicht-Seitenteilverbinder**  
mit Anschlag außen  
für 10/12 mm Glas,  
versenkt

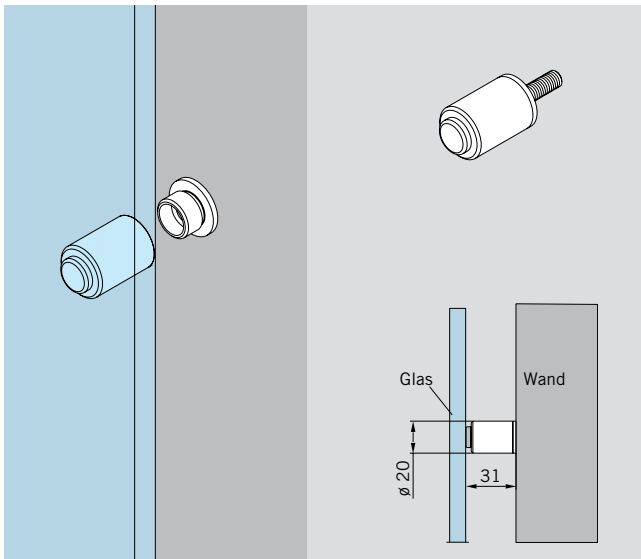
**Art.-Nr. 29.325**

# ZUBEHÖR



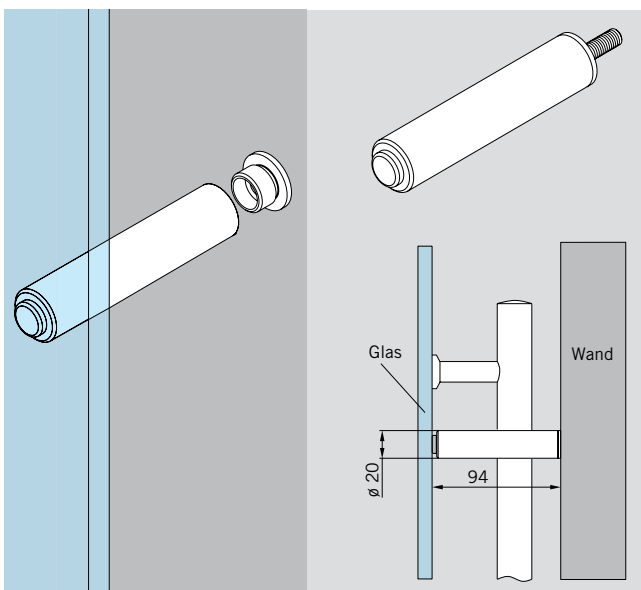
**Boden-Türstopper**  
für Drehtür

Art.-Nr. 29.950



**Wand-Türstopper, kurz**  
für Drehtür

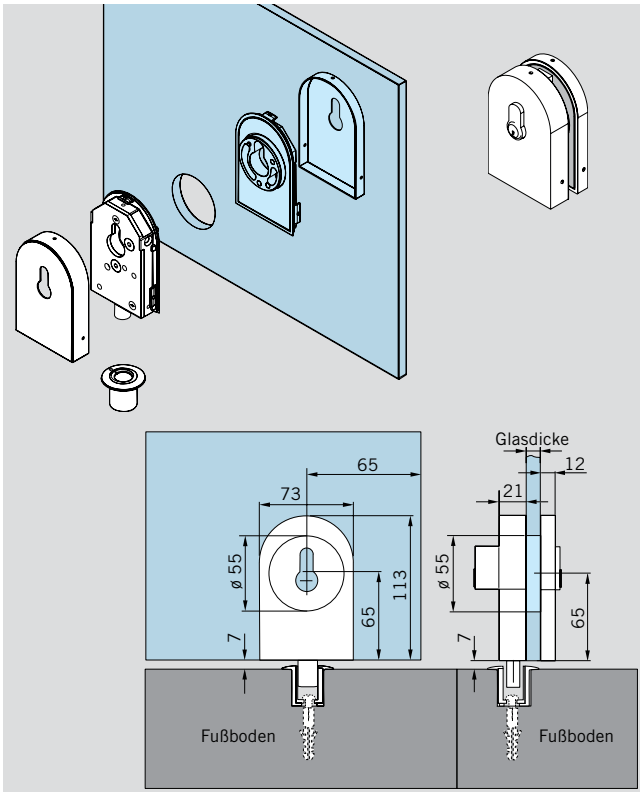
Art.-Nr. 29.951



**Wand-Türstopper, lang**  
für Drehtür

Art.-Nr. 29.952





**Eckschloss**

für 8 – 12 mm Glas,

**Art.-Nr. 21.448**

**Eckschloss**

mit PZ-Rosette auf Schlossseite

für 8 – 12 mm Glas

**Art.-Nr. 21.449**

**Eckschloss für KABA**

mit Rosette

auf Schlossseite

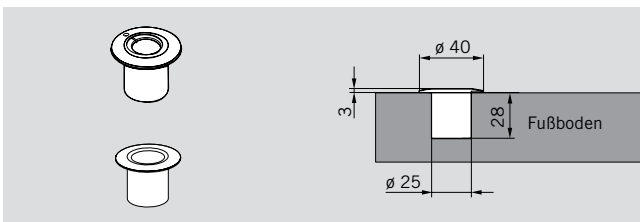
für 8 – 12 mm Glas

**Art.-Nr. 21.450**

**Profilzylinder**

für Eckschloss

**Art.-Nr. 14.206**



**Exzenterbuchse**

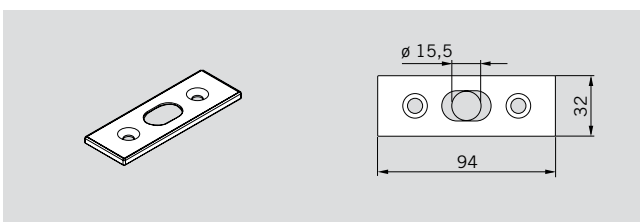
für Eckschloss

**Art.-Nr. 05.194**

**Igsbuchse,**

Kunststoff

**Art.-Nr. 00.110**

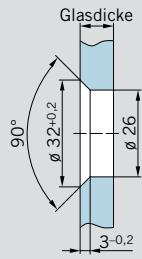


**Schließblech**

**Art.-Nr. 05.190**

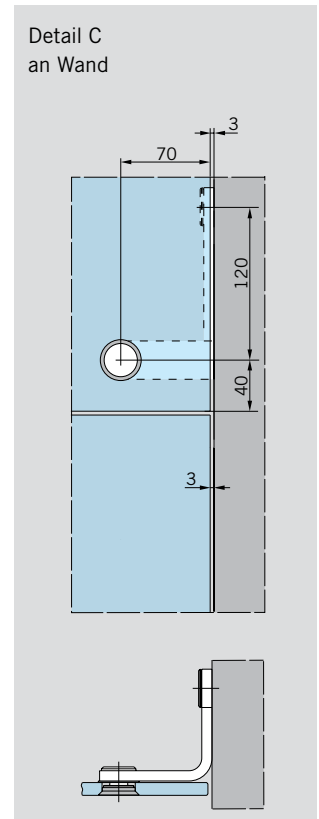
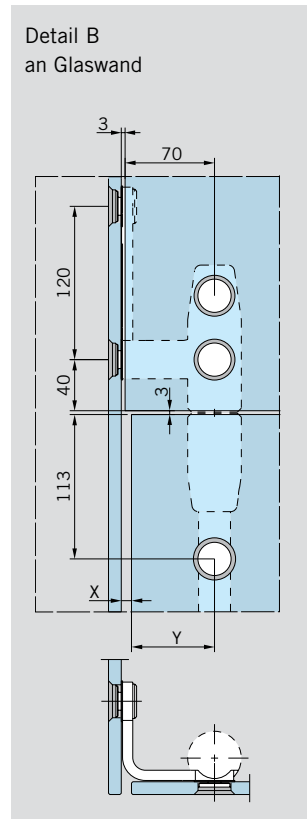
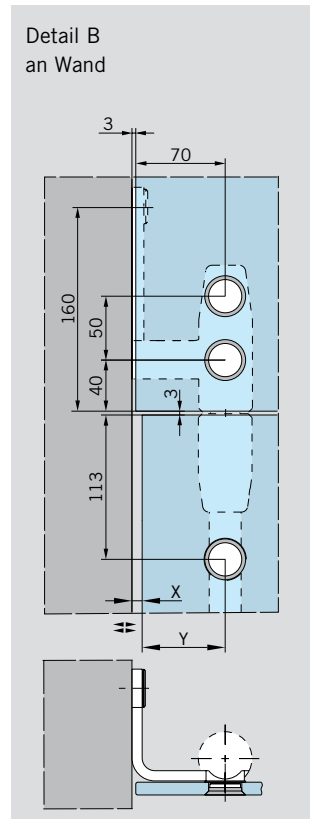
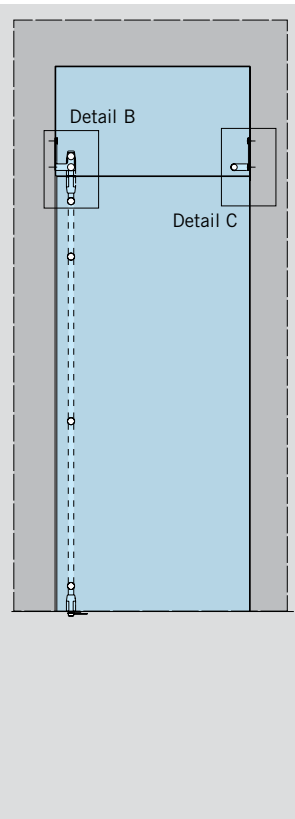
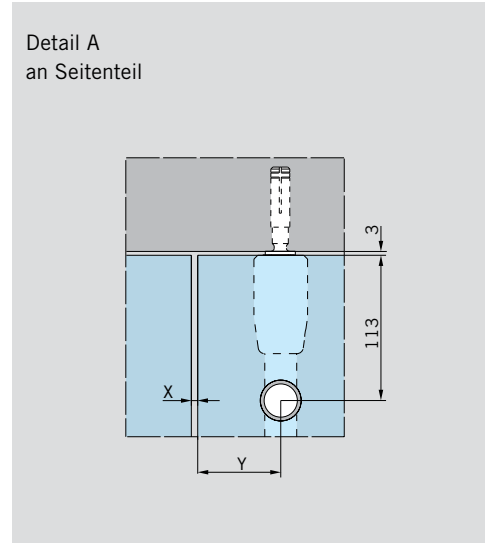
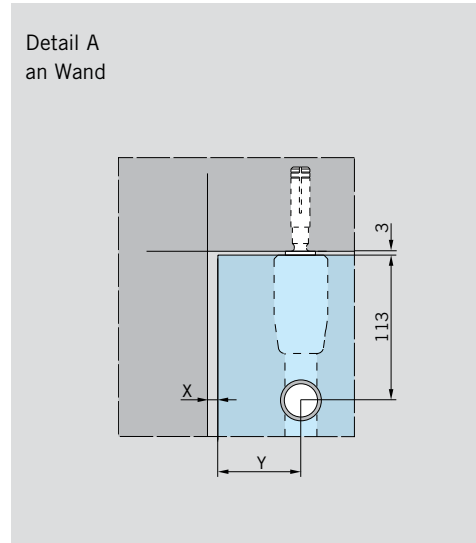
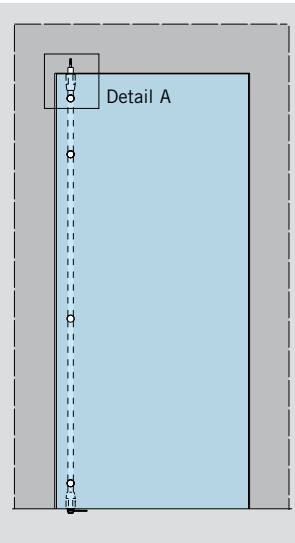
# GLASBEARBEITUNG DREHFLÜGELTÜRSYSTEM

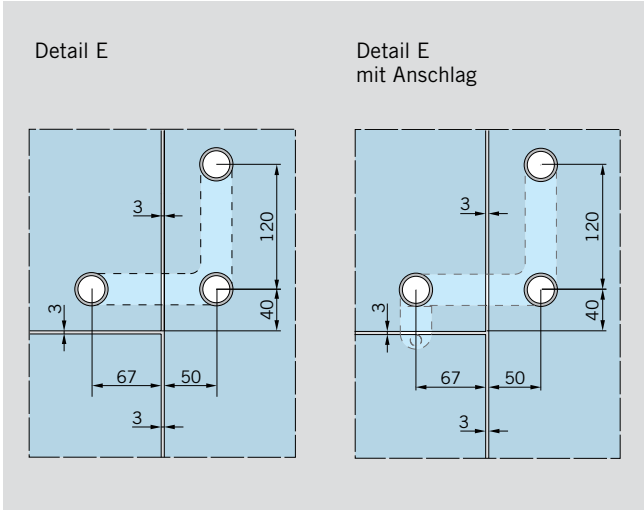
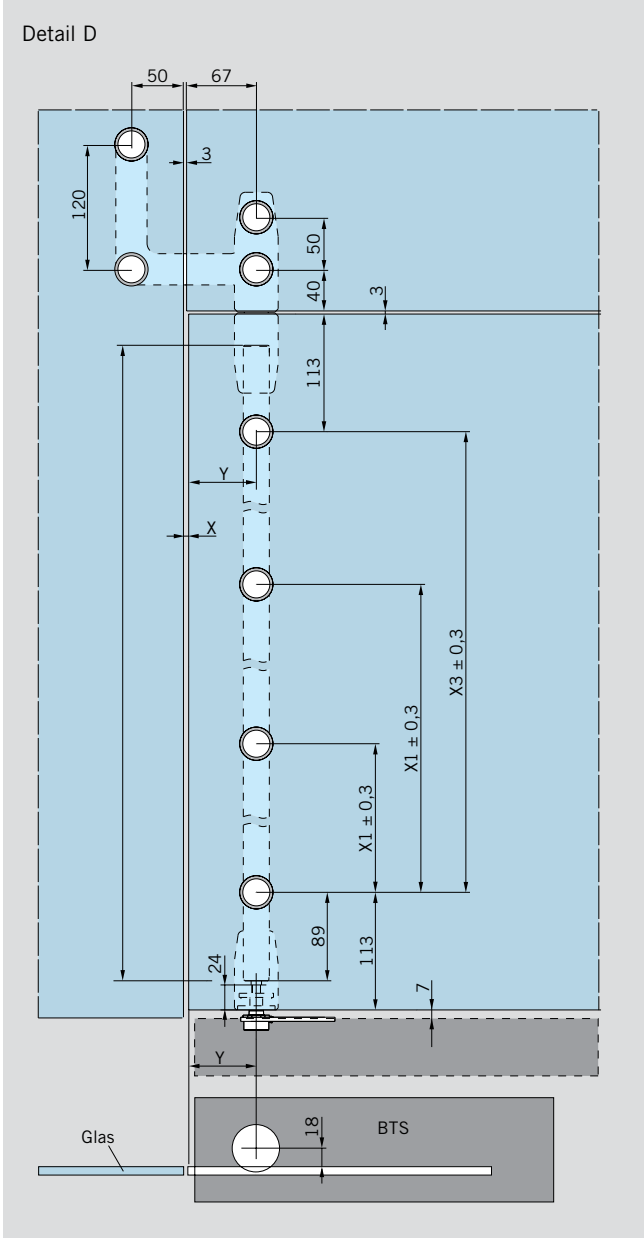
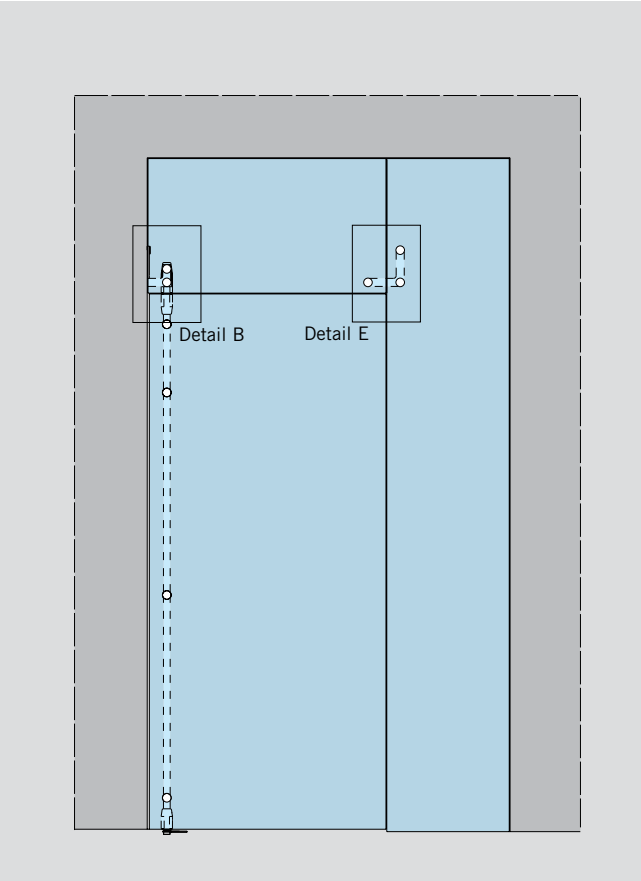
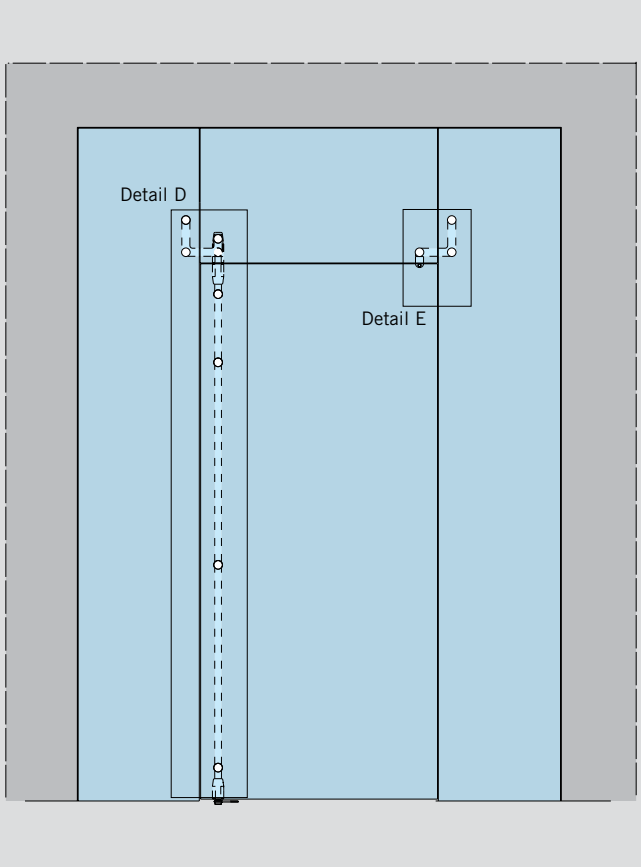
## Senkbohrung



Die von DORMA empfohlenen Spalt- und Abstandsmaße entnehmen Sie bitte nebenstehender Tabelle.

Glasdicke mm	Anbindung	X Spaltmaß	Y
10/12	Seitenteil	5	65
	Wand	8	
13,5-15,5	Seitenteil	8	62
	Wand	11	







# MANET CONCEPT

---

**Verbindungssystem**

36 – 43



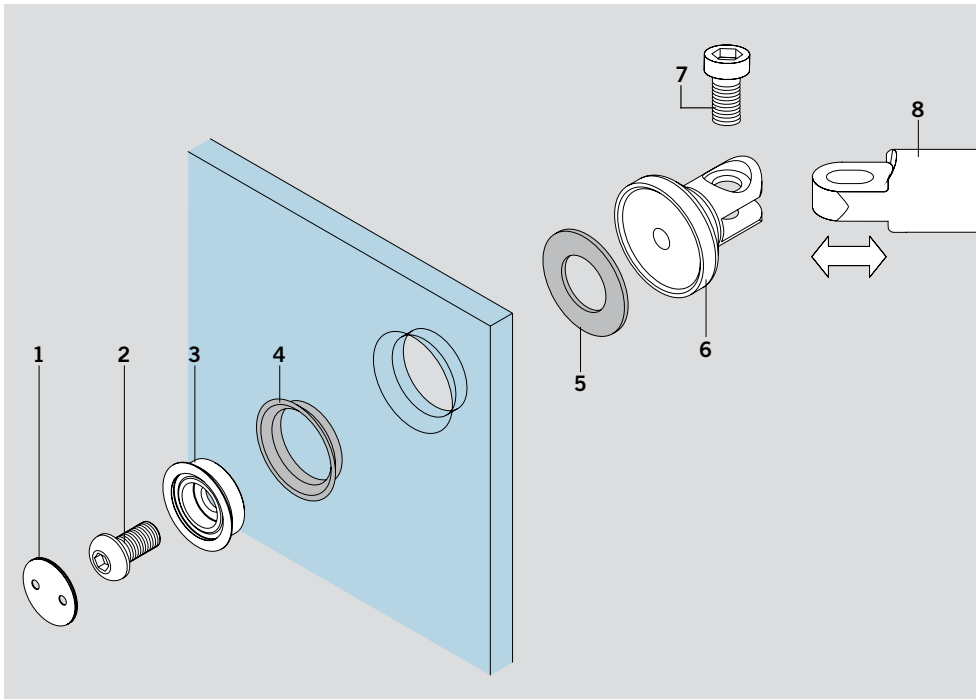
# VERBINDUNGSSYSTEM

Das System aus Verbindungselementen enthält Bauteile wie Klemm- und Winkelverbinder in verschiedenen Varianten sowie Verbindungsachsen unterschiedlicher Längen. Durch deren

Kombination wird die Anbindung von Glas in unterschiedlichen Dicken in beliebigen Winkeln auf dem Boden, an Decken, Wänden und auf Podesten ermöglicht.

Auch beim MANET CONCEPT Verbindungssystem kommen glasflächenbündige Punkthalter zum Einsatz. Toleranzen werden durch Langlöcher in den Verbindungsachsen ausgeglichen.

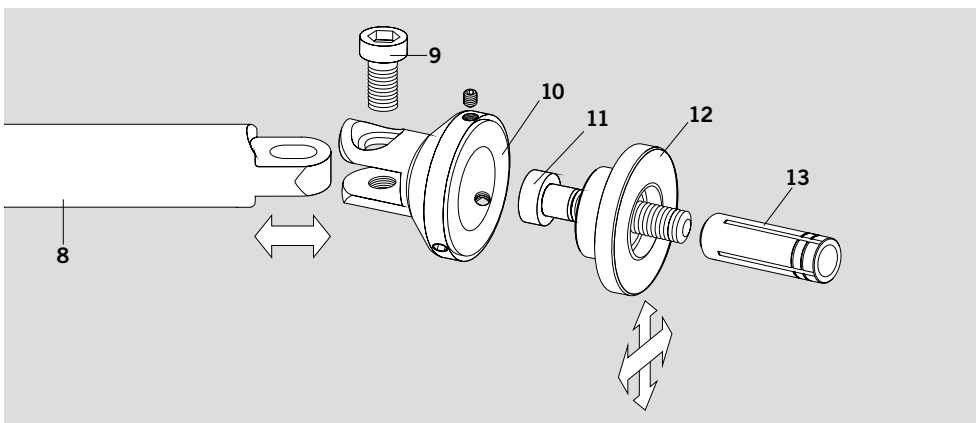
## Glasbefestigung



### Einzelteile

- 1 Deckel
- 2 Verbindungsschraube
- 3 Kegelring
- 4 Klemmring
- 5 Klemmscheibe
- 6 Schwenk-Klemmteil
- 7 Verbindungsschraube
- 8 Verbindungsachse je nach Länge

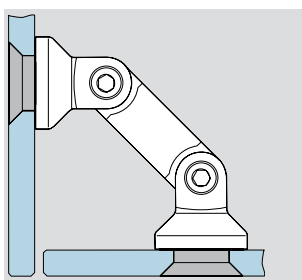
## Wandbefestigung



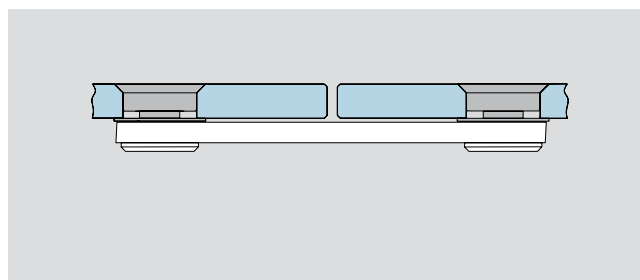
### Einzelteile

- 9 Verbindungsschraube
- 10 Schwenk-Klemmteil
- 11 M8 Zylinderschraube, bauseits, Länge und Art je nach Dübelart
- 12 Montageplatte, 2-dimensional verstellbar
- 13 Dübel bauseits, je nach Wandbeschaffenheit

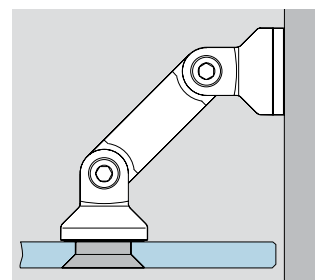
## 90° – 180° Glas/Glas



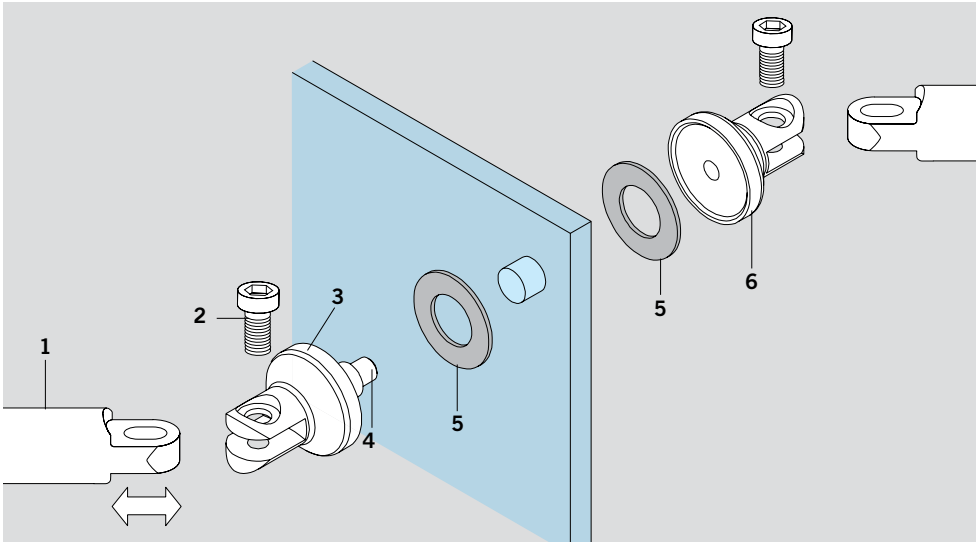
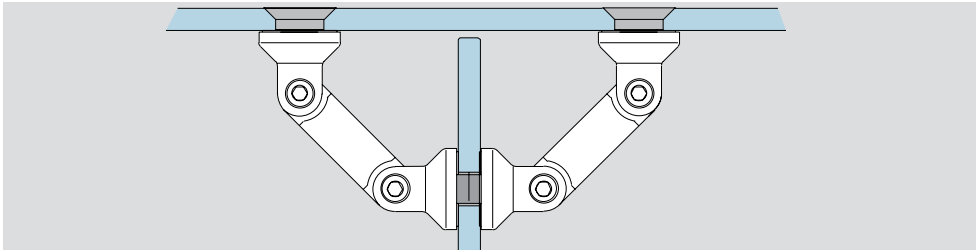
## Glas / Glas Verbinder



## 90° – 180° Glas/Wand



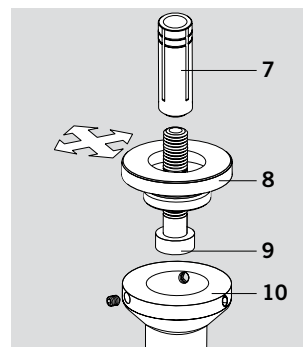
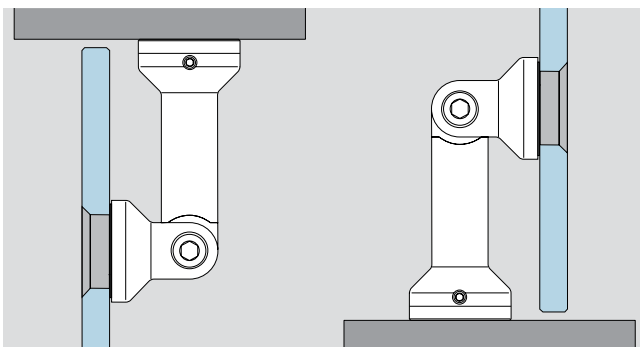
## KLEMMVERBINDUNG GLAS



### Einzelteile

- 1 Verbindungsachse oder Stahlseil
- 2 Verbindungsschraube
- 3 Schwenk-Klemmteil
- 4 Verbindungsschraube
- 5 Klemmscheibe
- 6 Schwenk-Klemmteil

## ANBINDUNG DECKE / BODEN

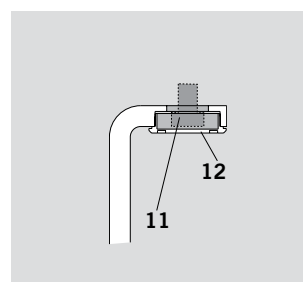
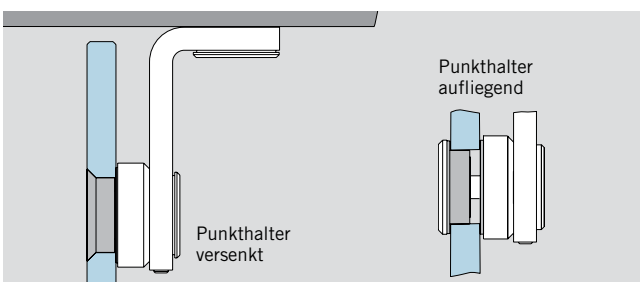


### Einzelteile

- 7 Dübel, bauseits
- 8 Montageplatte, 2-dimensional verstellbar
- 9 M8 Zylinder-Schraube
- 10 Säule

Deckenabhängung nur bei unterer Scheibenauflage zulässig

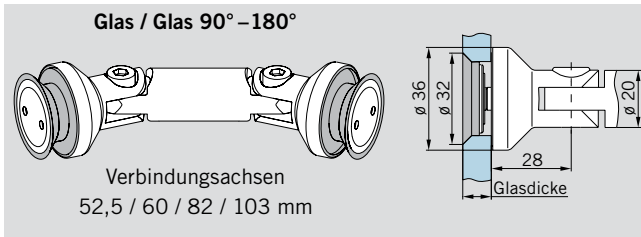
## ALTERNATIVE ANBINDUNG DECKE



### Einzelteile

- 11 M8 Zylinderkopfschraube  
DIN 7984 M10 x..., bzw.  
Halbrundholzschraube  
DIN 7996 M8 x...
- 12 Deckel

# KOMPLETTBESCHLÄGE



**Komplettbeschlag Glas/Glas**

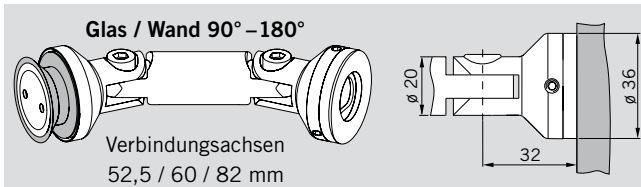
für 8 – 12 mm Glasdicke

mit Verbindungsachse 52,5 mm **Art.-Nr. 29.120**

mit Verbindungsachse 60 mm **Art.-Nr. 29.122**

mit Verbindungsachse 82 mm **Art.-Nr. 29.125**

mit Verbindungsachse 103 mm **Art.-Nr. 29.130**



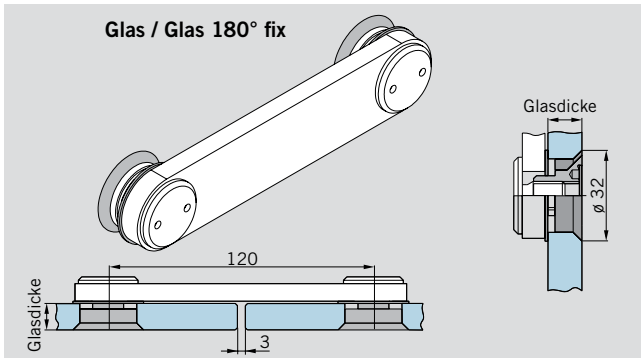
**Komplettbeschlag Glas/Wand**

für 8 – 12 mm Glasdicke

mit Verbindungsachse 52,5 mm **Art.-Nr. 29.139**

mit Verbindungsachse 60 mm **Art.-Nr. 29.140**

mit Verbindungsachse 82 mm **Art.-Nr. 29.142**



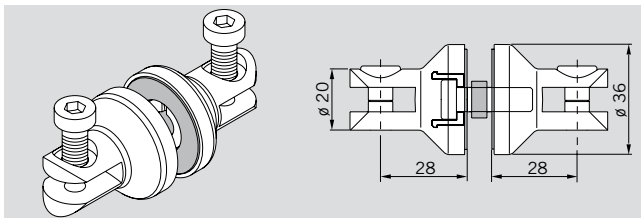
**Komplettbeschlag**

**Verbindungsflasche**

für Glasdicke 8 – 12 mm

Material 1.4305 **Art.-Nr. 29.148**

Material 1.4404 **Art.-Nr. 29.368**

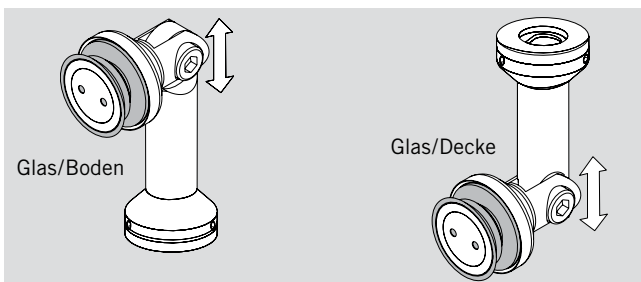


**Komplettbeschlag**

**Klemmverbindung**

für Glasdicke 8 – 12 mm

**Art.-Nr. 29.149**



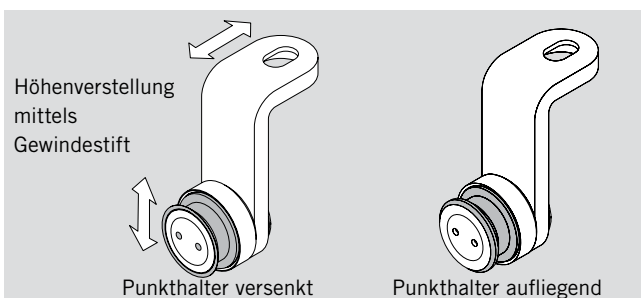
**Komplettbeschlag**

**Winkelverbindung 90°**

für Glasdicke 8 – 12 mm

(nur stützende Funktion)

**Art.-Nr. 29.145**



**Komplettbeschlag**

**Deckenverbinder**

(tragende Funktion)

für Glasdicke 8 – 12 mm

mit versenktem Punkthalter

**Art.-Nr. 29.337**

Material 1.4404

**Art.-Nr. 29.339**

mit aufliegendem Punkthalter

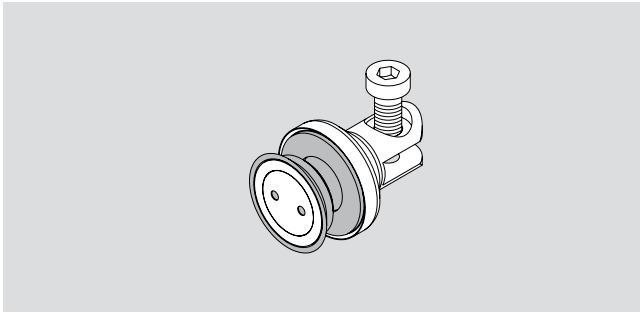
**Art.-Nr. 29.338**

Material 1.4404

**Art.-Nr. 29.340**



## EINZELTEILE

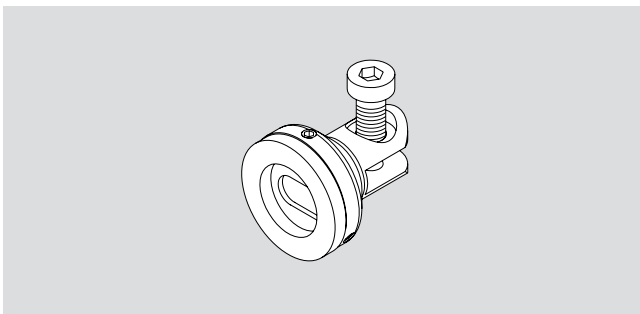


**Schwenk-Klemmteil Glas,**  
inklusive Schraubensets für  
8 – 12, 13,5 – 17,5 und  
17,5 – 21,5 mm Glas, versenkt

**Art.-Nr. 29.160**

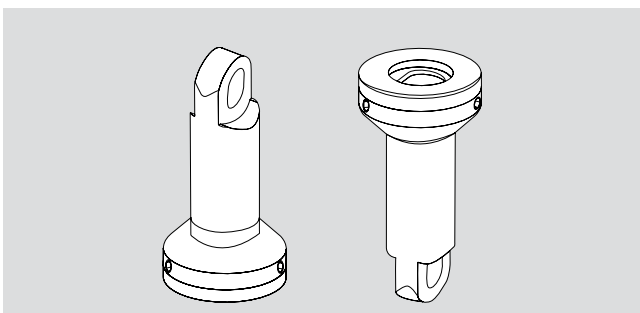
dto., aufliegend

**Art.-Nr. 29.165**



**Schwenk-Klemmteil Wand**

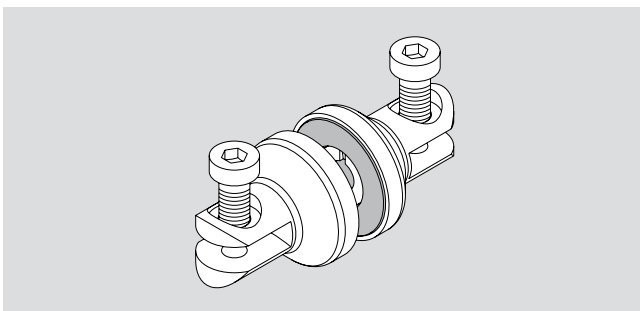
**Art.-Nr. 21.141**



**Säule**

Boden/Deckenverbindung

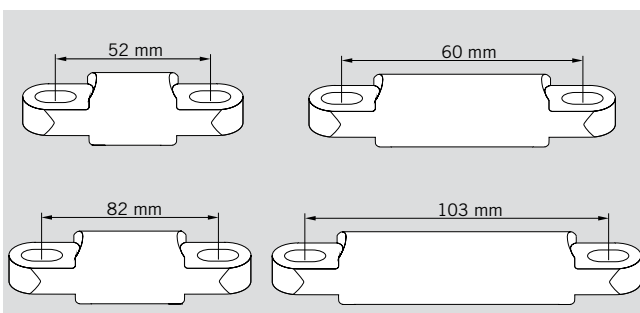
**Art.-Nr. 21.146**



**Klemmverbindung**

für Glasdicke 8 – 12 mm

**Art.-Nr. 29.149**



**Verbindungsachsen**

Länge 52,5 mm

**Art.-Nr. 21.355**

Länge 60 mm

**Art.-Nr. 21.356**

Länge 82 mm

**Art.-Nr. 21.357**

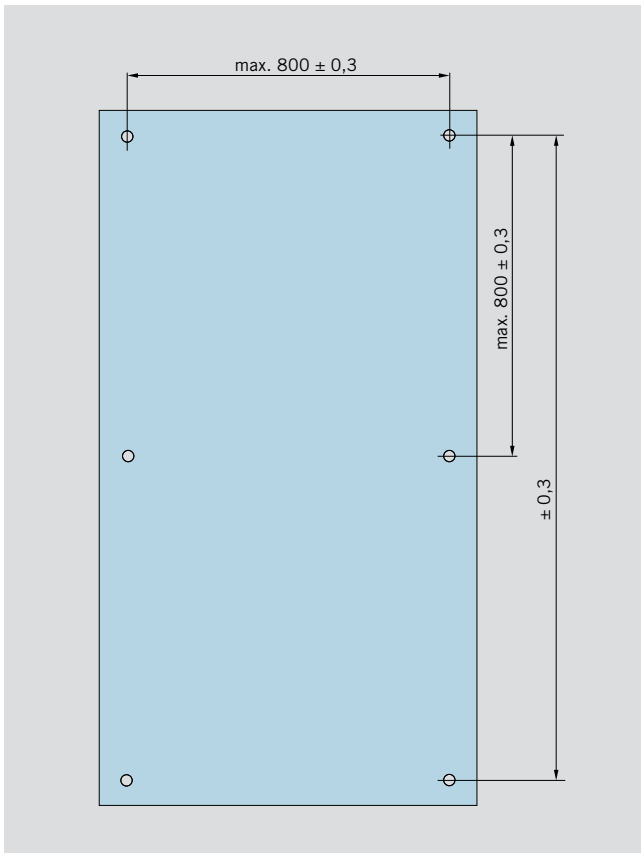
Länge 103 mm

**Art.-Nr. 21.358**

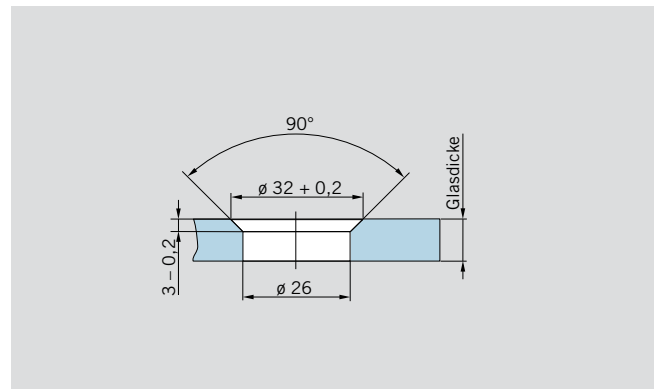
# GLASBEARBEITUNG VERBINDUNGSSYSTEM

Für ESG und VSG aus ESG.

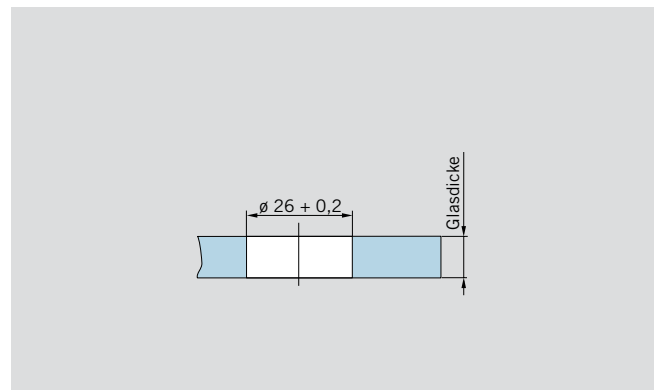
Abstandsempfehlung bei Festverglasung



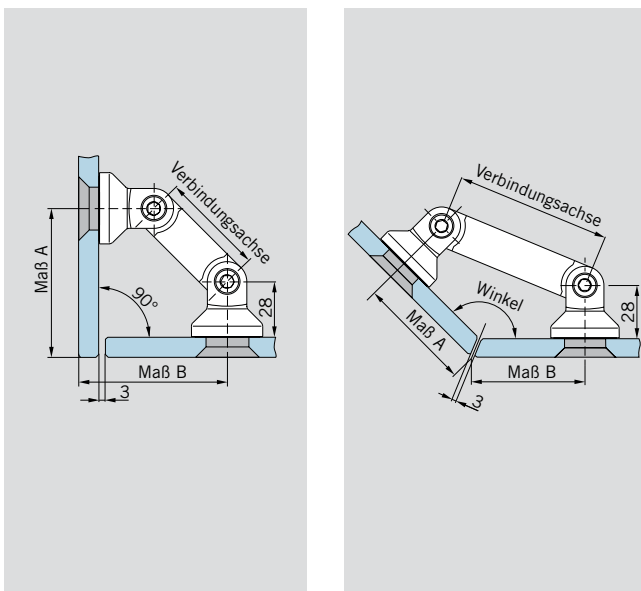
Senkbohrung für versenkte Punkthalter



Durchgangsbohrung für aufliegende Punkthalter



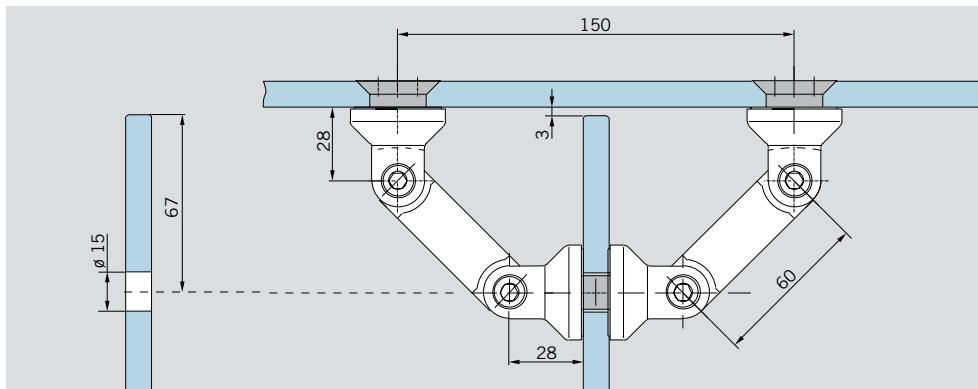
Winkelverbindungen Glas/Glas 90 – 180°



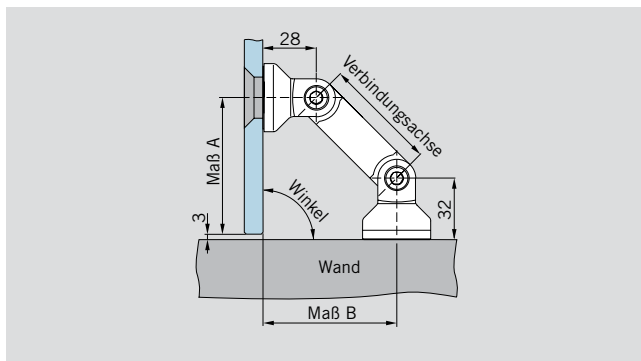
Winkelverbindungen Glas/Glas (Maße in mm)

Winkel	Länge der Verbindungsachse			
	52,5	60	82	103
Maße bei 10 mm Glasdicke. Andere Glasdickenvarianten entsprechend berücksichtigen.				
90°	A/B	A/B	A/B	A/B
90°	75	80	96	
95°	70	75	90	
100°	66	71	85	
105°	62	67	81	
110°	59	63	77	
115°	55	60	73	
120°	52	56	69	
125°	49	54	66	
130°	47	51	63	
135°	44	48	60	
180°				50

**Klemmverbindung**



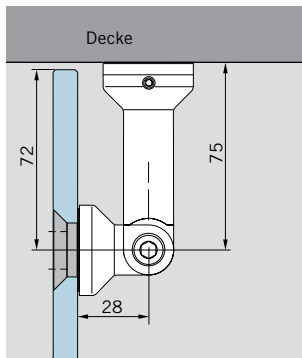
**Winkelverbindungen Glas/Wand 90 – 180°**



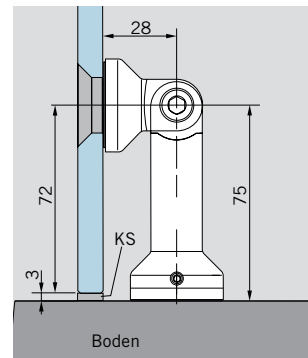
**Glas/Wand (Maße in mm)**

	Länge der Verbindungsachse		
	52,5	60	82
Maße bei 10 mm Glasdicke. Andere Glasdickenvarianten entsprechend berücksichtigen.			
Winkel	A/B	A/B	A/B
90°	67/65	72/70	87,5/86

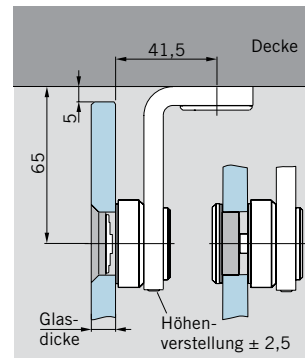
**Winkelverbindung Glas/Decke**



**Winkelverbindung Glas/Boden**



**Deckenverbinder (tragend)**



**Achtung:** Mindestabstandsmaße Glas/Bohrung nach Glashersteller-Richtlinien einhalten.  
Eine Glasbearbeitung mit Maßtoleranzen von max. ± 0,3 mm ist zu bevorzugen.



## MANET CONCEPT

---

**Punkthaler**

44 – 49



## PUNKTHALTER SERIE S32/35

---



Grundbaustein für das MANET-System ist der Punkthalter. Senkbohrungen im Glas erlauben eine perfekte Glasflächenbündigkeit des Punkthalters in allen Anwendungsbereichen.

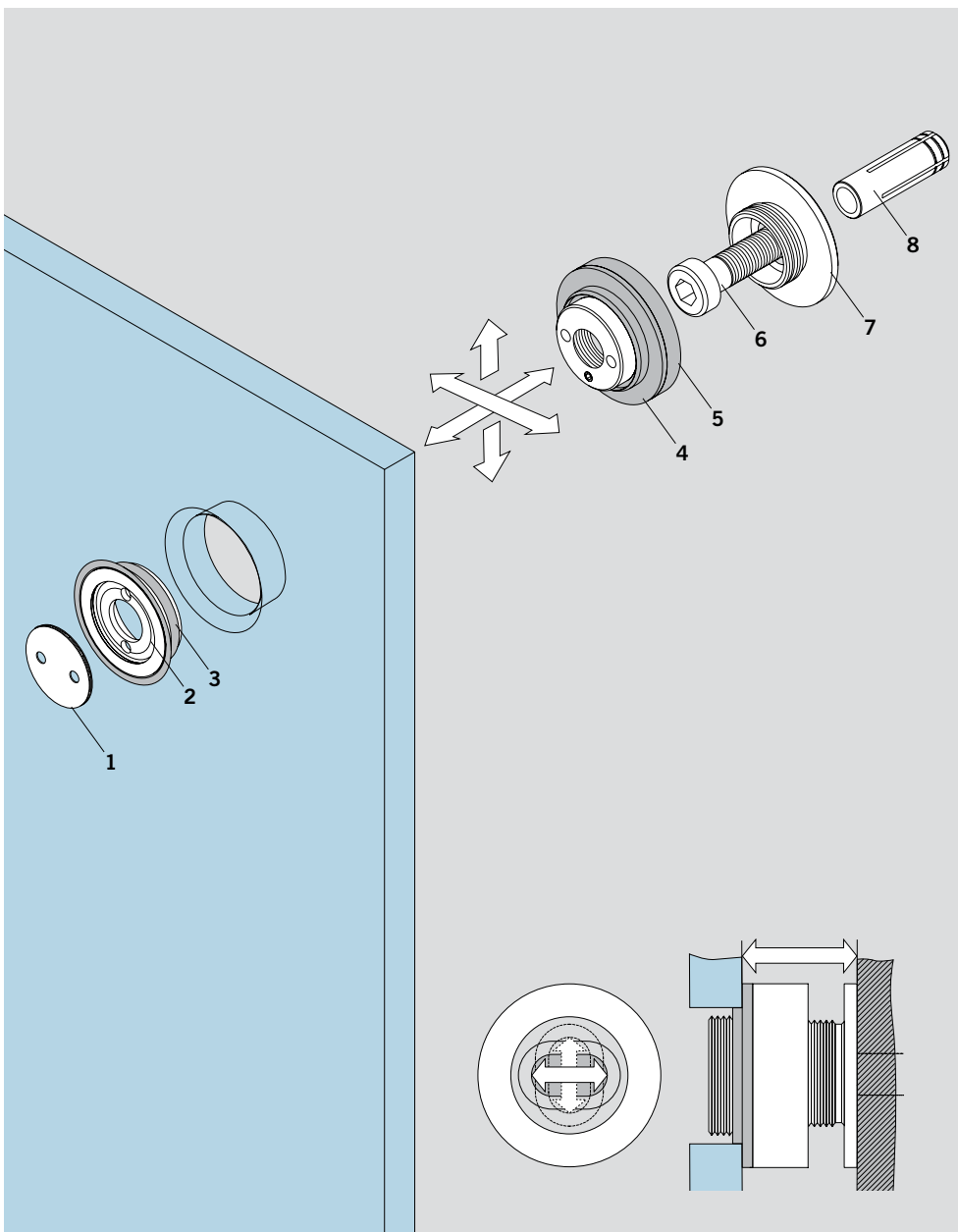
Durch dreidimensionale Justiermöglichkeiten im Beschlag wird ein idealer Ausgleich von Bau- und Bohrungstoleranzen erreicht. Gleichzeitig erfolgt eine zwangungsfreie Ableitung aller auf das Glas wirkenden Kräfte in die Unterkonstruktion.

### Einfache Montage und metrische Justierung

- Auf die an der Wand vormontierte Justierschraube (7) werden Halterung und Zwischenscheibe aufgeschraubt und das Glas einfach aufgesetzt.
- Die Justierschraube ermöglicht die Positionierung des Glases in 3 Dimensionen.

Ein Nachjustieren von  $\pm 2$  mm in der Höhen- und Seitenverstellung ist durch eine 90°-Drehung der Justierschraube möglich.

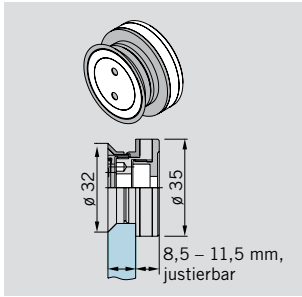
- Anschliessend müssen nur noch Punkthalter und Kegelmutter ausgerichtet und fixiert werden. Der abschliessend eingeklippte Deckel (1) sorgt für die flächenbündige Optik.



### Einzelteile

- 1 Deckel
- 2 Kegelmutter
- 3 Klemmring
- 4 Zwischenscheibe
- 5 Halterung
- 6 M8 Zylinder-Schraube (bauseits), mit niedrigem Kopf (z. B. DIN 6912). Länge und Art je nach Dübelart
- 7 Justierschraube
- 8 Dübel bauseits je nach Wandbeschaffenheit

# TYPEN



**Punkthalter, Glas / Wand**  
Wandabstand 8,5 – 11,5 mm,  
justierbar

**Versenkt**  
8/10 mm Glas  
**Art.-Nr. 29.200**

12 mm Glas  
**Art.-Nr. 29.210**

13,5 mm Glas  
**Art.-Nr. 29.240**

15 mm Glas  
**Art.-Nr. 29.244**

17,5 mm Glas  
**Art.-Nr. 29.248**

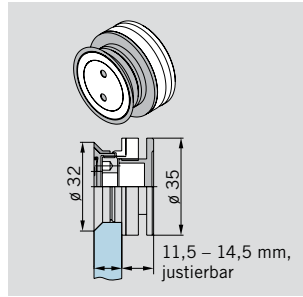
**Aufliegend**  
8/10 mm Glas  
**Art.-Nr. 29.700**

12 mm Glas  
**Art.-Nr. 29.705**

13,5 mm Glas  
**Art.-Nr. 29.710**

15 mm Glas  
**Art.-Nr. 29.715**

17,5 mm Glas  
**Art.-Nr. 29.720**



**Punkthalter, Glas / Wand**  
Wandabstand 11,5 – 14,5 mm,  
justierbar

**Versenkt**  
8/10 mm Glas  
**Art.-Nr. 29.201**

12 mm Glas  
**Art.-Nr. 29.211**

13,5 mm Glas  
**Art.-Nr. 29.241**

15 mm Glas  
**Art.-Nr. 29.245**

17,5 mm Glas  
**Art.-Nr. 29.249**

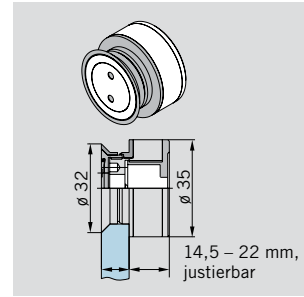
**Aufliegend**  
8/10 mm Glas  
**Art.-Nr. 29.701**

12 mm Glas  
**Art.-Nr. 29.706**

13,5 mm Glas  
**Art.-Nr. 29.711**

15 mm Glas  
**Art.-Nr. 29.716**

17,5 mm Glas  
**Art.-Nr. 29.721**



**Punkthalter, Glas / Wand**  
Wandabstand 14,5 – 22 mm,  
justierbar

**Versenkt**  
8/10 mm Glas  
**Art.-Nr. 29.202**

12 mm Glas  
**Art.-Nr. 29.212**

13,5 mm Glas  
**Art.-Nr. 29.242**

15 mm Glas  
**Art.-Nr. 29.246**

17,5 mm Glas  
**Art.-Nr. 29.250**

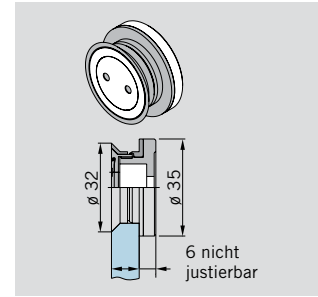
**Aufliegend**  
8/10 mm Glas  
**Art.-Nr. 29.702**

12 mm Glas  
**Art.-Nr. 29.707**

13,5 mm Glas  
**Art.-Nr. 29.712**

15 mm Glas  
**Art.-Nr. 29.717**

17,5 mm Glas  
**Art.-Nr. 29.722**



**Punkthalter, Glas / Wand**  
fester Wandabstand 6 mm,  
nicht justierbar

**Versenkt**  
8/10 mm Glas  
**Art.-Nr. 29.205**

12 mm Glas  
**Art.-Nr. 29.215**

13,5 mm Glas  
**Art.-Nr. 29.243**

15 mm Glas  
**Art.-Nr. 29.247**

17,5 mm Glas  
**Art.-Nr. 29.251**

**Aufliegend**  
8/10 mm Glas  
**Art.-Nr. 29.730**

12 mm Glas  
**Art.-Nr. 29.731**

13,5 mm Glas  
**Art.-Nr. 29.732**

15 mm Glas  
**Art.-Nr. 29.733**

17,5 mm Glas  
**Art.-Nr. 29.734**

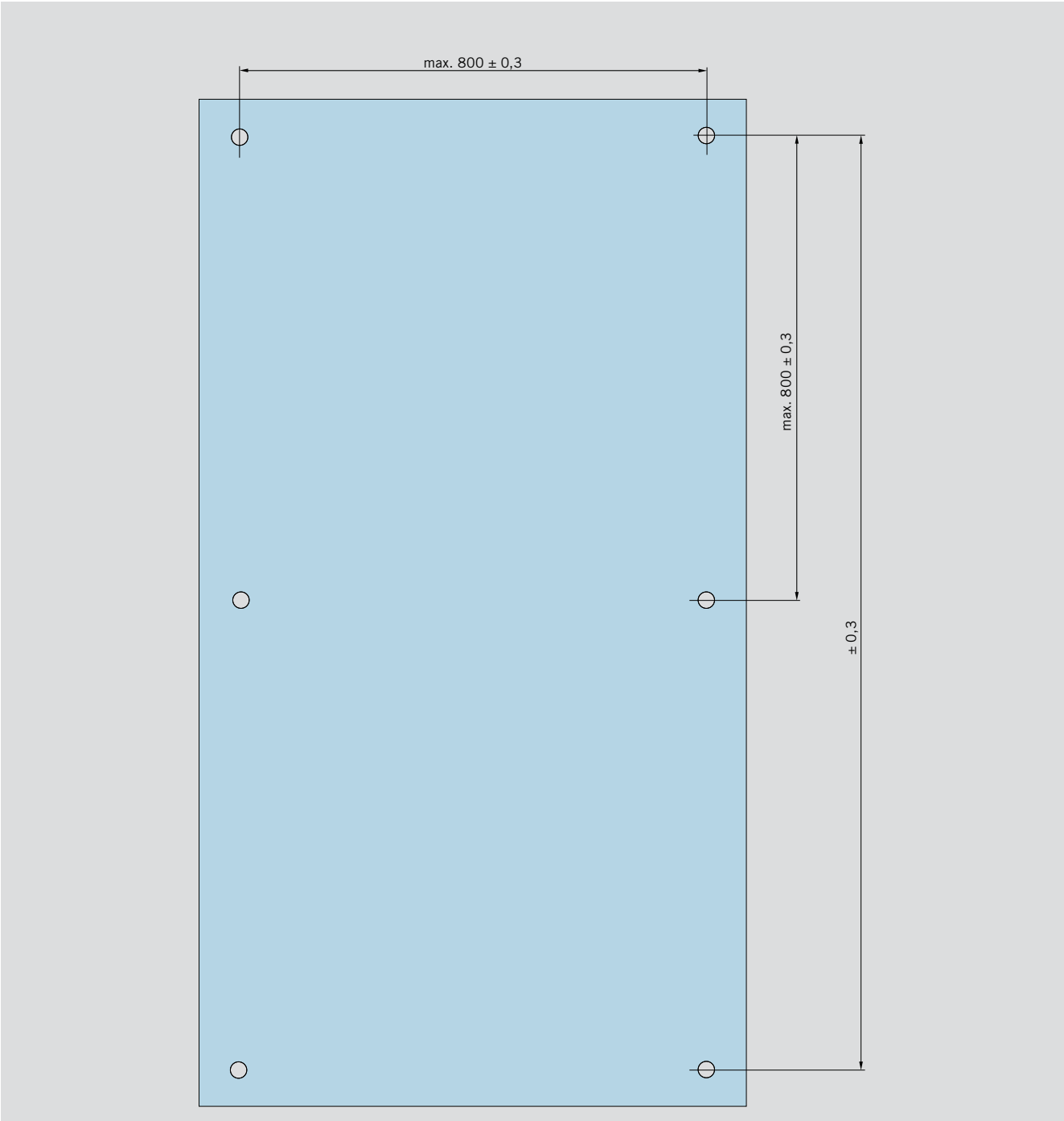
Edelstahlqualität 1.4404 auf Anfrage.



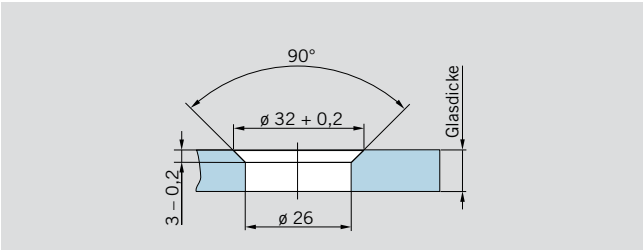
# GLASBEARBEITUNG FÜR PUNKTHALTER

Für ESG und VSG aus ESG.

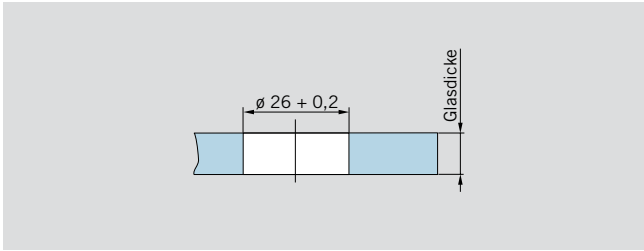
Abstandsempfehlung bei Festverglasung



Senkbohrung für versenkte Punkthalter



Durchgangsbohrung für aufliegende Punkthalter



## MANET COMPACT SETS

---

### **Drehtüren**

53 – 55

### **Schiebetüren**

56 – 61



# MANET COMPACT SETS

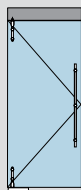
Mit Hilfe der standardisierten MANET COMPACT Sets wird eine einfache und schnelle Planung der gängigen Anlagentypen ermöglicht.

Frei wählbares Zubehör erlaubt unterschiedliche Gestaltungsmöglichkeiten für jeden Anlagentyp.

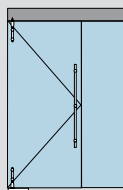
Die Systembauteile sind mit zahlreichen Verstellmöglichkeiten versehen, um eine problemlose Montage der Schiebe-, Pendel- oder Anschlagtüren zu gewährleisten. Gegebenenfalls sind Wandanschlussprofile für die Befestigung von Glasoberlichtern und Seitenteilen einzuplanen (siehe DORMA Technikprospekt Beschläge und Türschienen für Ganzglasanlagen).



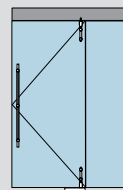
**Drehtüren  
Set 1**  
Seite 53



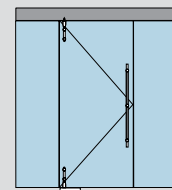
Anlagentyp 1 (1 Set)



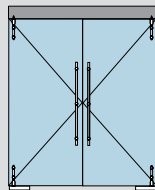
Anlagentyp 2 (1 Set)



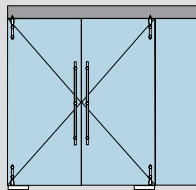
Anlagentyp 3 (1 Set)



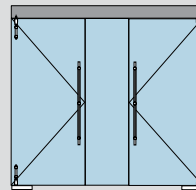
Anlagentyp 4 (1 Set)



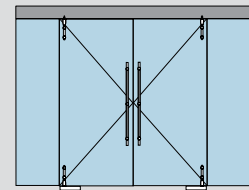
Anlagentyp 5 (2 Sets)



Anlagentyp 6 (2 Sets)

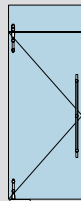


Anlagentyp 7 (2 Sets)

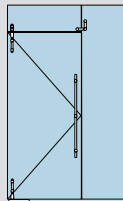


Anlagentyp 8 (2 Sets)

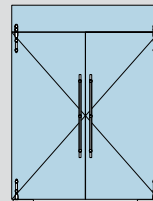
**Drehtüren  
mit Oberlicht  
Set 2**  
Seite 54



Anlagentyp 9 (1 Set)

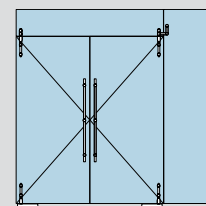


Anlagentyp 12 (1 Set)



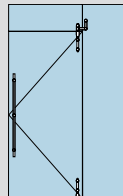
Anlagentyp 18 (2 Sets)

**Drehtüren  
Set 2 + 3**  
Seite 54/55

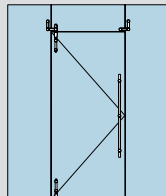


Anlagentyp 21 (je 1 Set)

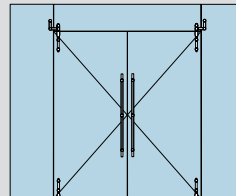
**Drehtüren  
mit Oberlicht  
und Seitenteil  
Set 3**  
Seite 55



Anlagentyp 13 (1 Set)

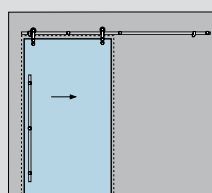


Anlagentyp 15 (1 Set)

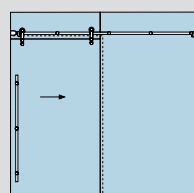


Anlagentyp 23 (2 Sets)

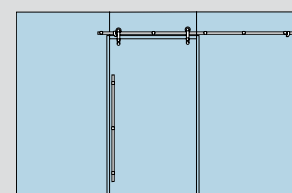
**Schiebetüren  
Set 4/5/6**  
Seite 56 – 61



Set 4.1/4.2



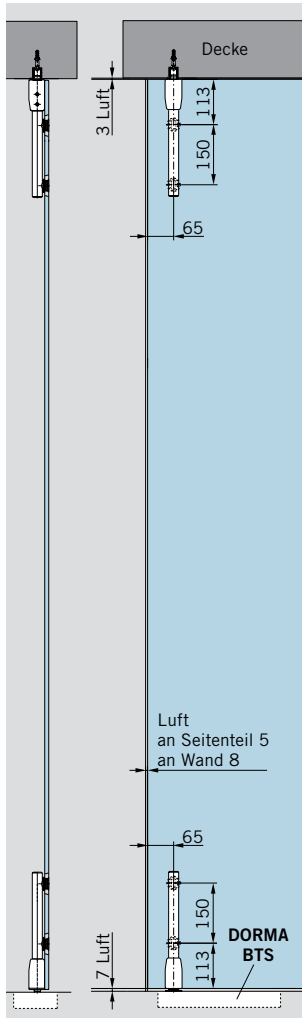
Set 5.1/5.2



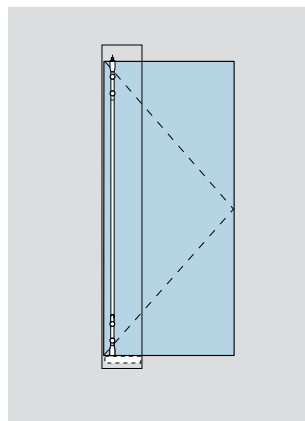
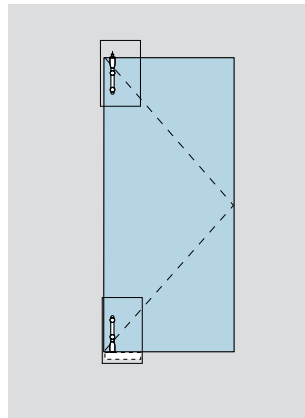
Set 6.1/6.2

# SET 1

## Drehtür MANET COMPACT ohne Oberlicht für 10 – 12 mm Glas



Türgewicht 80 kg  
 Türhöhe max. 2500 mm  
 Türbreite max. 1200 mm  
 ESG 10/12 mm Glasdicke



### Set 1

mit Drehstangenpaar Kurzausführung

### Set 1 mit versenkten Punkthaltern

bestehend aus:

Drehstangenpaar oben/unten,  
 Kurzausführung

Art.-Nr. 29.910

einschließlich:

4 Punkthalter für Drehstange,  
 1 Drehbeschlag oben,  
 1 PT 25 Zapfen, 15 mm Ø,  
 mit Dübel,  
 1 Drehbeschlag unten  
 für DORMA BTS/Bodenlager

### Option:

#### Set 1,

jedoch für zusätzliches  
 Zwischenrohr in Fixlänge  
 für Drehstangenpaar  
 Zwischenrohr in Fixlänge

Art.-Nr. 29.911

Art.-Nr. 29.555

### Bitte unbedingt angeben:

Flügelhöhe \_\_\_\_\_ mm

– 577 mm

= Länge Zwischenrohr

\_\_\_\_\_ mm

### Zubehöroptionen für Set 1

#### Griffstangen

Griffstangen	Länge 350 mm	Art.-Nr. 29.268
(versenkte Punkthalter)	Länge 720 mm	Art.-Nr. 29.271
	Länge 1240 mm	Art.-Nr. 29.274
	Länge 1760 mm	Art.-Nr. 29.277
	Länge 350 mm	Art.-Nr. 21.267
Griffstangenpaare	Länge 720 mm	Art.-Nr. 21.270
	Länge 1240 mm	Art.-Nr. 21.273
	Länge 1760 mm	Art.-Nr. 21.276

#### Schlösser

Eckschloss	Art.-Nr. 21.448
Eckschloss mit PZ-Rosette auf Schlossseite	Art.-Nr. 21.449
Profilzylinder für Eckschloss 21.448/449	Art.-Nr. 14.206
Exzenterbuchse für Eckschloss 21.448/449	Art.-Nr. 05.194

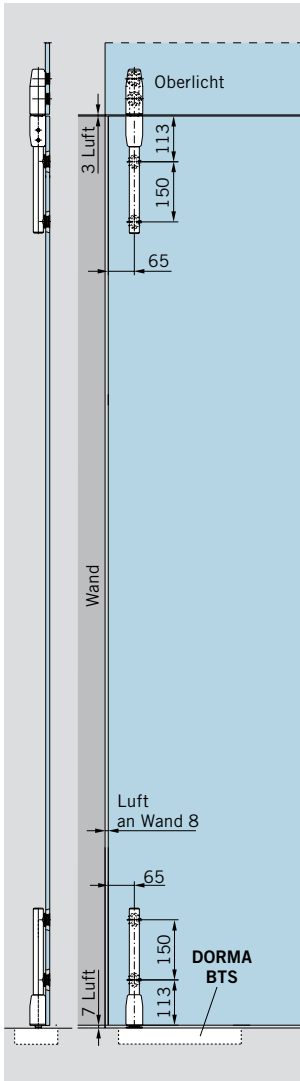
#### Sonstiges Zubehör

Anschlag für Drehtür mit Deckenbefestigung	Art.-Nr. 21.334
Deckenverbinder (tragende Funktion)	Art.-Nr. 29.337
Bodenlager	Art.-Nr. 01.106
Handwerkzeug für MANET-Punkthalter	Art.-Nr. 21.134

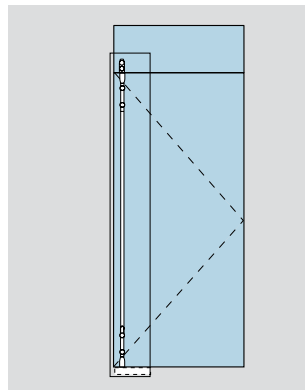
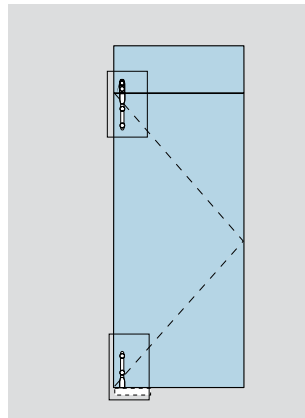
Die notwendige Glasbearbeitung finden Sie auf den Seiten 24 – 29

# SET 2

## Drehtür MANET COMPACT mit Oberlicht für 10 – 12 mm Glas



Türgewicht 80 kg  
 Türhöhe max. 2500 mm  
 Türbreite max. 1200 mm  
 ESG 10/12 mm Glasdicke



### Set 2

mit Drehstangenpaar Kurzausführung

### Set 2 mit versenkten Punkthaltern

bestehend aus:

Drehstangenpaar oben/unten,  
 Kurzausführung

**Art.-Nr. 29.912**

einschließlich:

4 Punkthalter für Drehstange,

1 Drehbeschlag oben,

1 Drehlageraufnahme für

Oberlicht,

1 Drehbeschlag unten

für DORMA BTS/Bodenlager

### Option:

#### Set 2,

jedoch für zusätzliches

Zwischenrohr in Fixlänge

für Drehstangenpaar

Zwischenrohr in Fixlänge

**Art.-Nr. 29.913**

**Art.-Nr. 29.555**

### Bitte unbedingt angeben:

Flügelhöhe \_\_\_\_\_ mm

– 577 mm

= Länge Zwischenrohr

\_\_\_\_\_ mm

### Zubehöroptionen für Set 2

#### Griffstangen

Griffstangen Länge 350 mm **Art.-Nr. 29.268**

(versenkte Punkthalter) Länge 720 mm **Art.-Nr. 29.271**

Länge 1240 mm **Art.-Nr. 29.274**

Länge 1760 mm **Art.-Nr. 29.277**

Griffstangenpaare Länge 350 mm **Art.-Nr. 21.267**

Länge 720 mm **Art.-Nr. 21.270**

Länge 1240 mm **Art.-Nr. 21.273**

Länge 1760 mm **Art.-Nr. 21.276**

Deckenverbinder (tragende Funktion) **Art.-Nr. 29.337**

Anschlag im Oberlicht, (innen/außen) für 10/12 mm Glas **Art.-Nr. 29.335**

#### Schlösser

Eckschloss **Art.-Nr. 21.448**

Eckschloss mit PZ-Rosette auf Schlossseite **Art.-Nr. 21.449**

Profilzylinder für Eckschloss 21.448/449 **Art.-Nr. 14.206**

Exzenterbuchse für Eckschloss 21.448/449 **Art.-Nr. 05.194**

#### Sonstiges Zubehör

Oberlicht-Seitenteilverbinder für 10/12 mm Glas **Art.-Nr. 29.320**

Oberlicht-Seitenteilverbinder mit Anschlag innen für 10/12 mm Glas **Art.-Nr. 29.322**

Oberlicht-Seitenteilverbinder mit Anschlag außen für 10/12 mm Glas **Art.-Nr. 29.325**

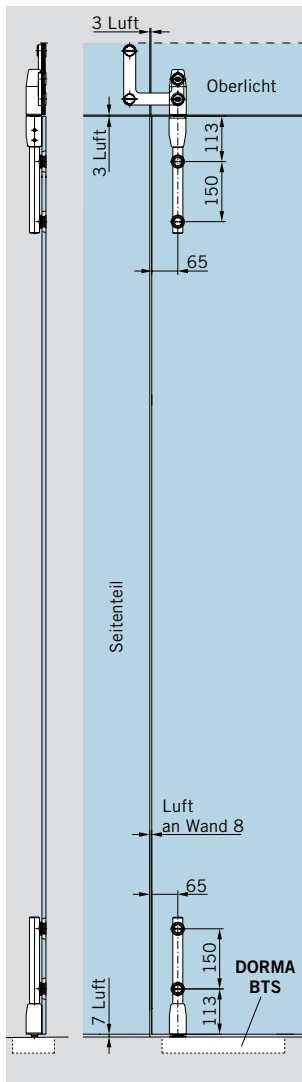
Bodenlager **Art.-Nr. 01.106**

Handwerkzeug für MANET-Punkthalter **Art.-Nr. 21.134**

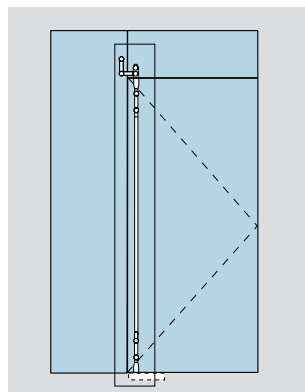
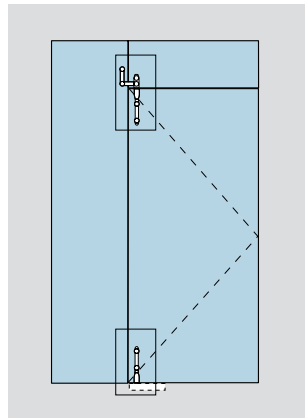
Die notwendige Glasbearbeitung finden Sie auf den Seiten 24 – 29

# SET 3

## Drehtür MANET COMPACT mit Oberlicht für 10 – 12 mm Glas



Türgewicht 80 kg  
 Türhöhe max. 2500 mm  
 Türbreite max. 1200 mm  
 ESG 10/12 mm Glasdicke



### Set 3

mit Drehstangenpaar Kurzausführung

### Set 3 mit versenkten Punkthaltern

bestehend aus:

Drehstangenpaar oben/unten,  
 Kurzausführung

**Art.-Nr. 29.914**

einschließlich:

4 Punkthalter für Drehstange,  
 1 Drehbeschlag oben,  
 1 Oberlicht-Seitenteilverbinder  
 mit Drehlageraufnahme,  
 1 Drehbeschlag unten  
 für DORMA BTS/Bodenlager

### Option:

#### Set 2,

jedoch für zusätzliches  
 Zwischenrohr in Fixlänge  
 für Drehstangenpaar  
 Zwischenrohr in Fixlänge

**Art.-Nr. 29.914**

**Art.-Nr. 29.555**

### Bitte unbedingt angeben:

Flügelhöhe \_\_\_\_\_ mm

– 577 mm

= Länge Zwischenrohr

\_\_\_\_\_ mm

### Zubehöroptionen für Set 3

#### Griffstangen

Griffstangen	Länge 350 mm	<b>Art.-Nr. 29.268</b>
(versenkte Punkthalter)	Länge 720 mm	<b>Art.-Nr. 29.271</b>
	Länge 1240 mm	<b>Art.-Nr. 29.274</b>
	Länge 1760 mm	<b>Art.-Nr. 29.277</b>
Griffstangenpaare	Länge 350 mm	<b>Art.-Nr. 21.267</b>
	Länge 720 mm	<b>Art.-Nr. 21.270</b>
	Länge 1240 mm	<b>Art.-Nr. 21.273</b>
	Länge 1760 mm	<b>Art.-Nr. 21.276</b>

Deckenverbinder (tragende Funktion) **Art.-Nr. 29.337**

Anschlag im Oberlicht, (innen/außen) für 10/12 mm Glas **Art.-Nr. 29.335**

#### Schlösser

Eckschloss **Art.-Nr. 21.448**

Eckschloss mit PZ-Rosette auf Schlossseite **Art.-Nr. 21.449**

Profilzylinder für Eckschloss 21.448/449 **Art.-Nr. 14.206**

Exzenterbuchse für Eckschloss 21.448/449 **Art.-Nr. 05.194**

#### Sonstiges Zubehör

Oberlicht-Seitenteilverbinder für 10/12 mm Glas **Art.-Nr. 29.320**

Oberlicht-Seitenteilverbinder mit Anschlag innen für 10/12 mm Glas **Art.-Nr. 29.322**

Oberlicht-Seitenteilverbinder mit Anschlag außen für 10/12 mm Glas **Art.-Nr. 29.325**

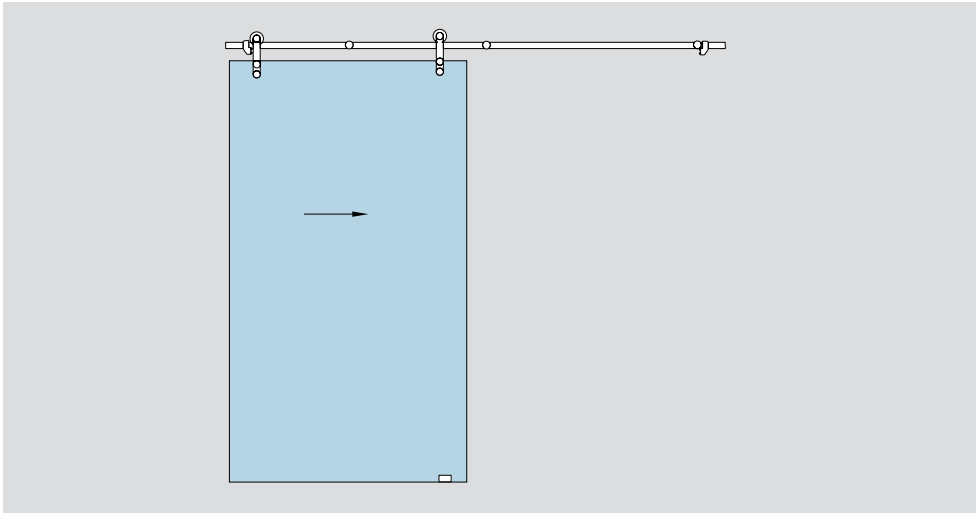
Bodenlager **Art.-Nr. 01.106**

Handwerkzeug für MANET-Punkthalter **Art.-Nr. 21.134**

Die notwendige Glasbearbeitung finden Sie auf den Seiten 24 – 29

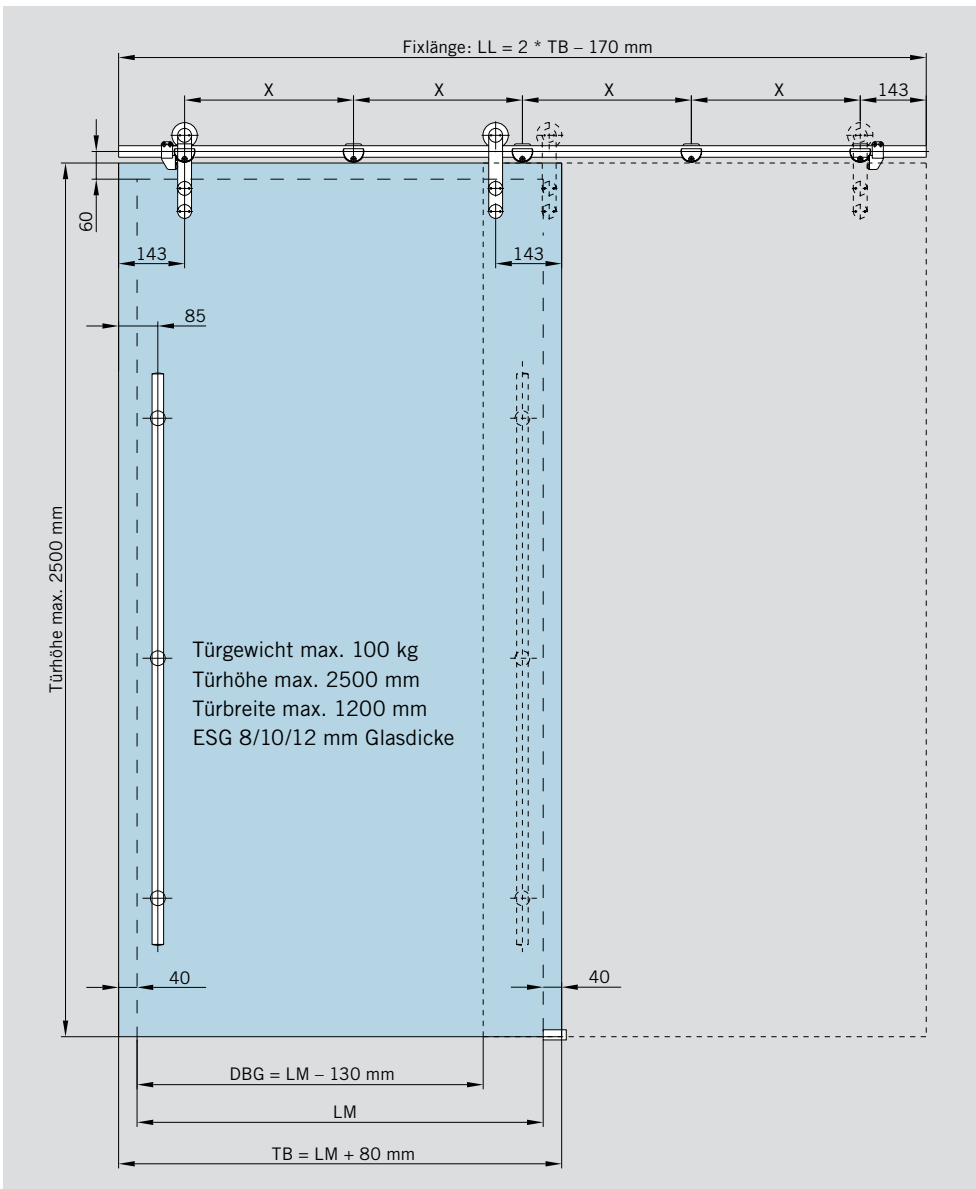
# SET 4.1/4.2

Schiebetür MANET COMPACT für Montage an Wand, für 8 – 12 mm Glas



Set 4.1  
mit versenkten Punkthaltern

Set 4.2  
mit aufliegenden Punkthaltern



LM = Lichtes Maß  
TB = Türbreite  
DGB = Durchgangsbreite  
LL = Laufschienenrohlänge  
X = Punkthalterabstand  
(LM - 148) \* 1/2

Die notwendige Glasbearbeitung finden Sie auf den Seiten 6 – 21



**Schiebetür MANET COMPACT für Montage an Wand, für 8 – 12 mm Glas****Set 4.1 / Set 4.2**

bestehend aus:

5 Klemmhalter für Laufschiene / Wand  
 2 Rollenwagen CLASSIC  
 einschließlich Punkthalter für 8 – 12 mm Glas  
 1 Türstopper links  
 1 Türstopper rechts  
 1 Bodenführung AGILE  
 Montagewerkzeug

**Set 4.1**

mit versenkten Punkthaltern

Art.-Nr. 29.916

**Set 4.2**

mit aufliegenden Punkthaltern

Art.-Nr. 29.917

**Set wie oben,**

jedoch mit 16 mm verlängerten Klemmhaltern

Art.-Nr. 29.925

Art.-Nr. 29.926

**Im Set nicht enthalten:**

Laufschiennenrohr einschließlich Endstopfen in Fixlänge\*

Art.-Nr. 21.436

Art.-Nr. 21.436

Laufschiennenrohr einschließlich Endstopfen

Lagerlänge 3000 mm

Art.-Nr. 21.527

Art.-Nr. 21.527

**Zubehöroptionen für Set 4.1 / Set 4.2****Griffstangen / Griffmuschel**

Griffstangen	Länge 350 mm	Art.-Nr. 29.268	Art.-Nr. 21.240
	Länge 720 mm	Art.-Nr. 29.271	Art.-Nr. 21.241
	Länge 1240 mm	Art.-Nr. 29.274	Art.-Nr. 21.242
	Länge 1760 mm	Art.-Nr. 29.277	Art.-Nr. 21.243
Griffstangenpaare	Länge 350 mm	Art.-Nr. 21.267	
	Länge 720 mm	Art.-Nr. 21.270	
	Länge 1240 mm	Art.-Nr. 21.273	
	Länge 1760 mm	Art.-Nr. 21.276	
Griffmuschel Ø 60 mm	für 8/10/12 mm Glas	Art.-Nr. 21.291	
Griffmuschel mit Griffloch Ø 60 mm	für 8 mm Glas	Art.-Nr. 21.292	
	für 10 mm Glas	Art.-Nr. 21.293	
	für 12 mm Glas	Art.-Nr. 21.294	
Türknauf beidseitig	für 8 – 12 mm Glas	Art.-Nr. 21.423	
Türknauf einseitig	für 8 – 12 mm Glas	Art.-Nr. 21.422	Art.-Nr. 21.426

**Eckschlösser**

Eckschloss	Art.-Nr. 21.448
Eckschloss mit PZ-Rosette auf Schlossseite	Art.-Nr. 29.449
Profilzylinder für Eckschloss 21.448/449	Art.-Nr. 14.206
Exzenterbuchse für Eckschloss 21.448/449	Art.-Nr. 05.194

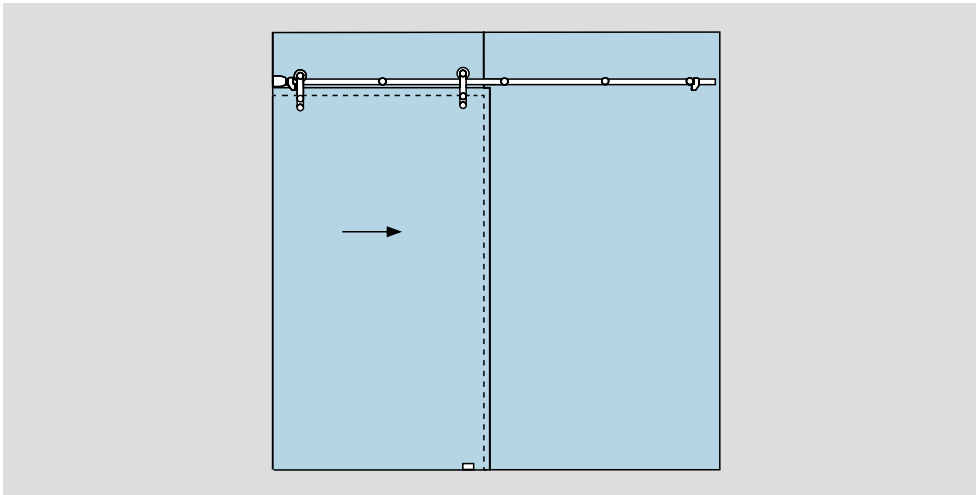
**Sonstiges Zubehör**

Aluminium-Führungsschiene mit Bürstendichtung	Lagerlänge 3000 mm	Art.-Nr. 21.432
	Lagerlänge 6000 mm	Art.-Nr. 21.430
Handwerkzeug für MANET-Punkthalter	Art.-Nr. 21.134	

\* Länge bitte bei Bestellung angeben! Zur Berechnung siehe nebenstehende Seite.

# SET 5.1/5.2

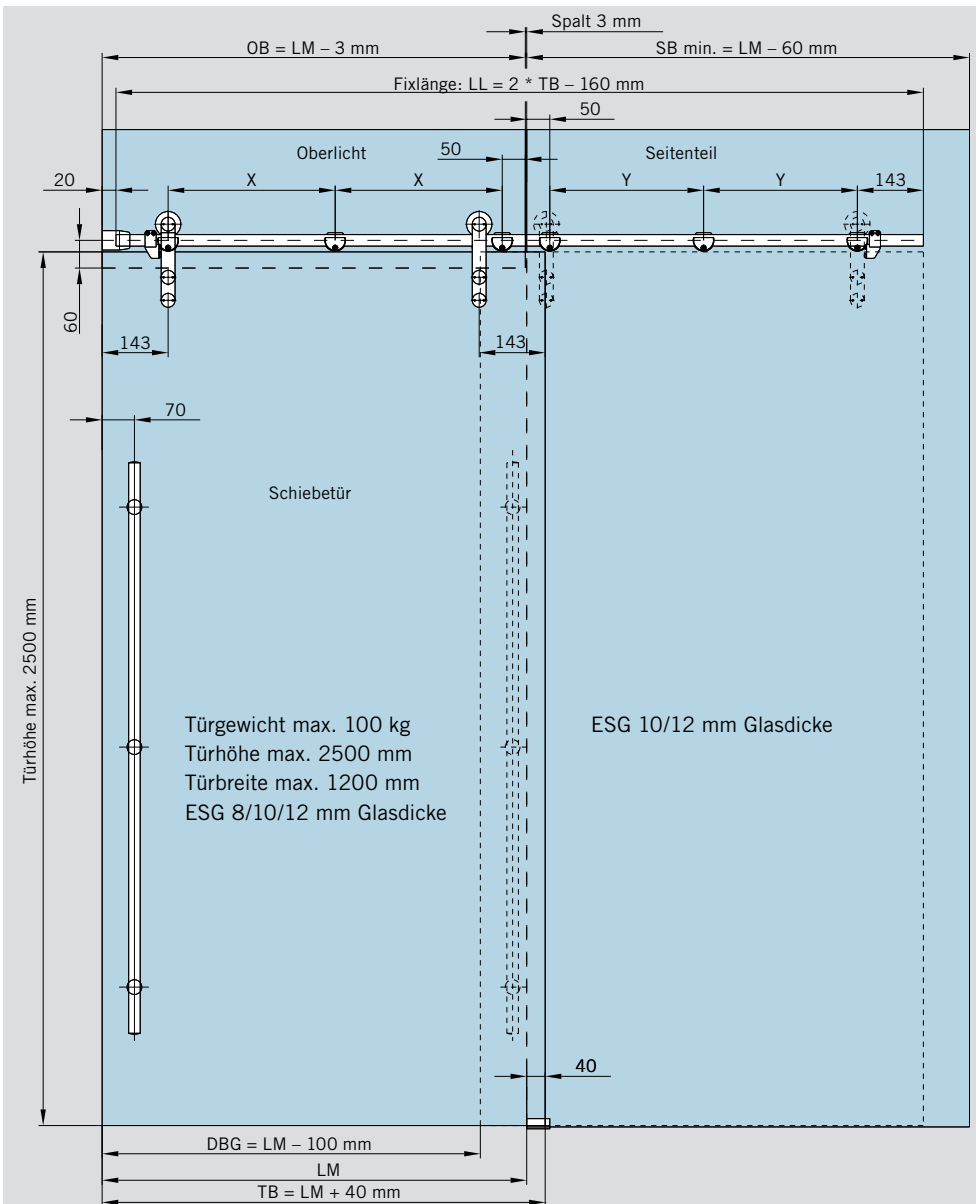
Schiebetür MANET COMPACT für Montage an Glas, einseitige Anbindung ans Mauerwerk,



für Schiebetür 8 – 12 mm Glas,  
Festelement 10 – 12 mm Glas

**Set 5.1**  
mit versenkten Punkthaltern

**Set 5.2**  
mit aufliegenden Punkthaltern



- LM = Lichtes Maß
- TB = Türbreite
- DGB = Durchgangsbreite
- SBmin. = min. Seitenteilbreite
- LL = Laufschienerohrlänge
- X = Punkthalterabstand Oberlicht  
 $(OB - 193) * 1/2$
- Y = Punkthalterabstand Seitenteil  $Y = X - 29$

Die notwendige Glasbearbeitung finden Sie auf den Seiten 6 – 21

**Schiebetür MANET COMPACT für Montage an Glas, einseitige Anbindung ans Mauerwerk,  
für Schiebetür 8 – 12 mm Glas,  
Festelement 10 – 12 mm Glas**

**Set 5.1 / Set 5.2**

bestehend aus:

6 Klemmhalter  
Befestigung an Glas  
2 Rollenwagen CLASSIC  
einschließlich Punkthalter für 8 – 12 mm Glas  
1 Wandhalter  
1 Türstopper links  
1 Türstopper rechts  
1 Bodenführung AGILE  
Montagewerkzeug

**Set 5.1  
mit versenkten Punkthaltern**

**Art.-Nr. 29.918**

**Set 5.2  
mit aufliegenden Punkthaltern**

**Art.-Nr. 29.919**

**Im Set nicht enthalten:**

Laufschienenrohr einschließlich Endstopfen in Fixlänge\*

**Art.-Nr. 21.436**

Laufschienenrohr einschließlich Endstopfen

Lagerlänge 3000 mm

**Art.-Nr. 21.527**

**Zubehöroptionen für Set 5.1 / Set 5.2**

**Griffstangen / Griffmuschel**

Griffstangen	Länge 350 mm	<b>Art.-Nr. 29.268</b>	<b>Art.-Nr. 21.240</b>
	Länge 720 mm	<b>Art.-Nr. 29.271</b>	<b>Art.-Nr. 21.241</b>
	Länge 1240 mm	<b>Art.-Nr. 29.274</b>	<b>Art.-Nr. 21.242</b>
	Länge 1760 mm	<b>Art.-Nr. 29.277</b>	<b>Art.-Nr. 21.243</b>
Griffstangenpaare	Länge 350 mm	<b>Art.-Nr. 21.267</b>	
	Länge 720 mm	<b>Art.-Nr. 21.270</b>	
	Länge 1240 mm	<b>Art.-Nr. 21.273</b>	
	Länge 1760 mm	<b>Art.-Nr. 21.276</b>	
Griffmuschel Ø 60 mm	für 8/10/12 mm Glas	<b>Art.-Nr. 21.291</b>	
Griffmuschel mit Griffloch Ø 60 mm	für 8 mm Glas	<b>Art.-Nr. 21.292</b>	
	für 10 mm Glas	<b>Art.-Nr. 21.293</b>	
	für 12 mm Glas	<b>Art.-Nr. 21.294</b>	
Türknauf beidseitig	für 8 – 12 mm Glas	<b>Art.-Nr. 21.423</b>	
Türknauf einseitig	für 8 – 12 mm Glas	<b>Art.-Nr. 21.422</b>	<b>Art.-Nr. 21.426</b>

**Eckschlösser**

Eckschloss	<b>Art.-Nr. 21.448</b>
Eckschloss mit PZ-Rosette auf Schlossseite	<b>Art.-Nr. 29.449</b>
Profilzylinder für Eckschloss 21.448/449	<b>Art.-Nr. 14.206</b>
Exzenterbuchse für Eckschloss 21.448/449	<b>Art.-Nr. 05.194</b>

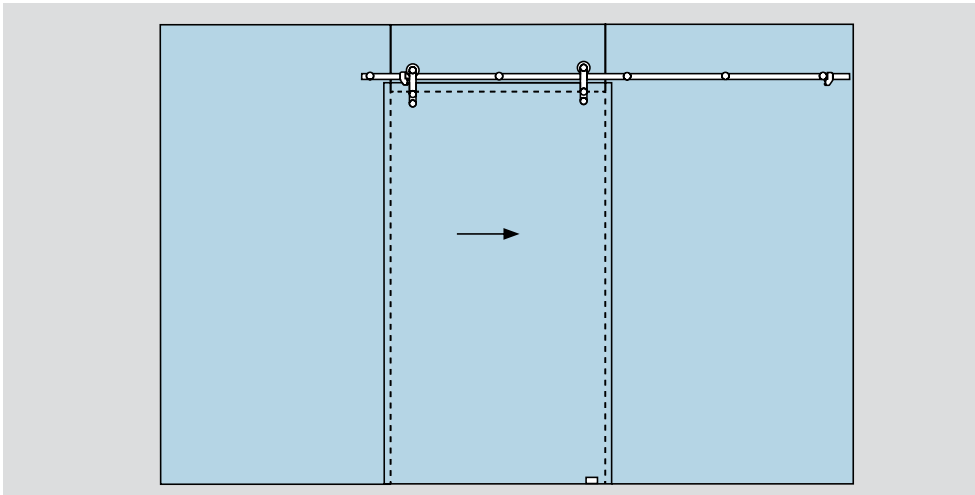
**Sonstiges Zubehör**

Aluminium-Führungsschiene mit Bürstendichtung	Lagerlänge 3000 mm	<b>Art.-Nr. 21.432</b>
	Lagerlänge 6000 mm	<b>Art.-Nr. 21.430</b>
Deckenverbinder (tragende Funktion)	<b>Art.-Nr. 29.337</b>	<b>Art.-Nr. 29.338</b>
Handwerkzeug für MANET-Punkthalter	<b>Art.-Nr. 21.134</b>	

\* Länge bitte bei Bestellung angeben! Zur Berechnung siehe nebenstehende Seite.

# SET 6.1/6.2

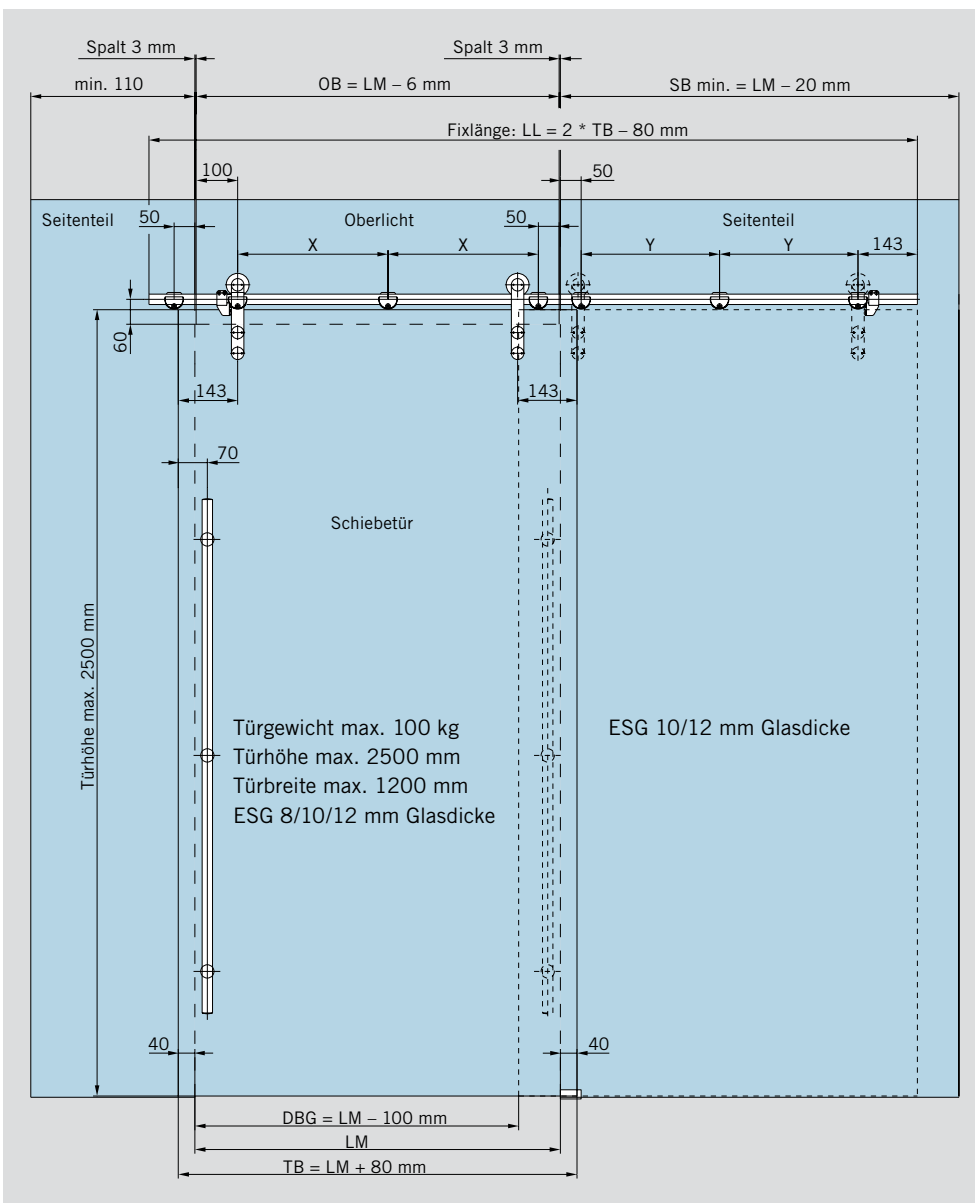
Schiebetür MANET COMPACT für Montage an Glas, Seitenteil beidseitig,



für Schiebetür 8 – 12 mm Glas,  
Festelement 10 – 12 mm Glas

Set 6.1  
mit versenkten Punkthaltern

Set 6.2  
mit aufliegenden Punkthaltern



- LM = Lichtes Maß
- TB = Türbreite
- DGB = Durchgangsbreite
- OB = Oberlichtbreite
- SBmin. = min. Seitenteilbreite
- LL = Laufschienerohrlänge
- X = Punkthalterabstand Oberlicht  
(OB - 150) \* 1/2
- Y = Punkthalterabstand Seitenteil Y = X - 29

Die notwendige Glasbearbeitung finden Sie auf den Seiten 6 – 21

**Schiebetür MANET COMPACT für Montage an Glas, einseitige Anbindung ans Mauerwerk,  
für Schiebetür 8 – 12 mm Glas,  
Festelement 10 – 12 mm Glas**

**Set 6.1 / Set 6.2**

bestehend aus:

7 Klemmhalter  
Befestigung an Glas  
2 Rollenwagen CLASSIC  
einschließlich Punkthalter für 8 – 12 mm Glas  
1 Türstopper links  
1 Türstopper rechts  
1 Bodenführung AGILE  
Montagewerkzeug

**Set 6.1**  
mit versenkten Punkthaltern

Art.-Nr. 29.920

**Set 6.2**  
mit aufliegenden Punkthaltern

Art.-Nr. 29.921

**Im Set nicht enthalten:**

Laufschienerohr einschließlich Endstopfen in Fixlänge\*

Art.-Nr. 21.436

Laufschienerohr einschließlich Endstopfen  
Lagerlänge 3000 mm

Art.-Nr. 21.527

**Zubehöroptionen für Set 6.1 / Set 6.2**

**Griffstangen / Griffmuschel**

Griffstangen	Länge 350 mm	Art.-Nr. 29.268	Art.-Nr. 21.240
	Länge 720 mm	Art.-Nr. 29.271	Art.-Nr. 21.241
	Länge 1240 mm	Art.-Nr. 29.274	Art.-Nr. 21.242
	Länge 1760 mm	Art.-Nr. 29.277	Art.-Nr. 21.243
Griffstangenpaare	Länge 350 mm	Art.-Nr. 21.267	
	Länge 720 mm	Art.-Nr. 21.270	
	Länge 1240 mm	Art.-Nr. 21.273	
	Länge 1760 mm	Art.-Nr. 21.276	
Griffmuschel Ø 60 mm	für 8/10/12 mm Glas	Art.-Nr. 21.291	
Griffmuschel mit Griffloch Ø 60 mm	für 8 mm Glas	Art.-Nr. 21.292	
	für 10 mm Glas	Art.-Nr. 21.293	
	für 12 mm Glas	Art.-Nr. 21.294	
Türknauf beidseitig	für 8 – 12 mm Glas	Art.-Nr. 21.423	
Türknauf einseitig	für 8 – 12 mm Glas	Art.-Nr. 21.422	Art.-Nr. 21.426

**Eckschlösser**

Eckschloss	Art.-Nr. 21.448		
Eckschloss mit PZ-Rosette auf Schlossseite	Art.-Nr. 29.449		
Profilzylinder für Eckschloss 21.448/449	Art.-Nr. 14.206		
Exzenterbuchse für Eckschloss 21.448/449	Art.-Nr. 05.194		

**Sonstiges Zubehör**

Aluminium-Führungsschiene mit Bürstendichtung	Lagerlänge 3000 mm	Art.-Nr. 21.432	
	Lagerlänge 6000 mm	Art.-Nr. 21.430	
Deckenverbinder (tragende Funktion)	Art.-Nr. 29.337	Art.-Nr. 29.338	
Handwerkzeug für MANET-Punkthalter	Art.-Nr. 21.134		

\* Länge bitte bei Bestellung angeben! Zur Berechnung siehe nebenstehende Seite.



## GRIFFSTANGEN- UND GRIFFMUSCHELPROGRAMM

—

**Zubehör**

62 – 71



## GRIFFSTANGEN, TÜRKNAUFE UND GRIFFMUSCHELN

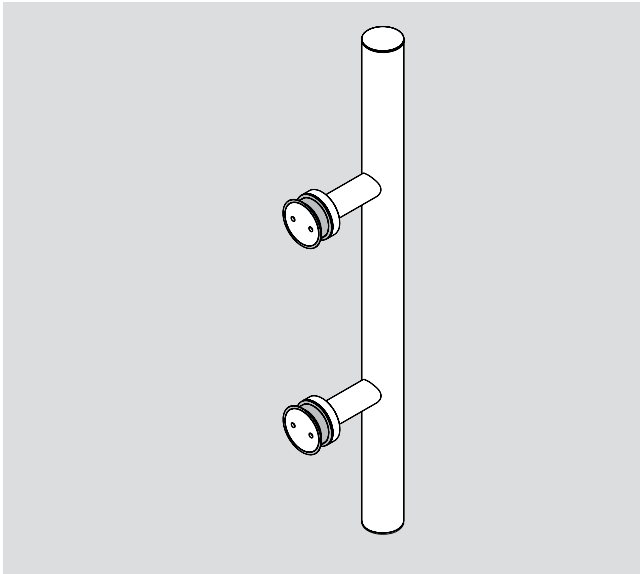
---

Das Griffsystem ist für 8, 10 und 12 mm Glas ausgelegt. Die Griffstangen und der Türknauf können einseitig mit den entsprechenden Haltern oder beidseitig mit einem Verbindungsbolzen an Schiebe- und Drehtüren angebracht werden. Griffmuscheln eignen sich durch ihren flachen Aufbau u. a. für Schiebetüren. Die Punkthalter und Verbindungsbolzen sind jeweils Teil des Lieferumfangs. Die Griffstangen lassen sich ebenso als waagerechte bzw. senkrechte Haltestangen oder als Geländer einsetzen.



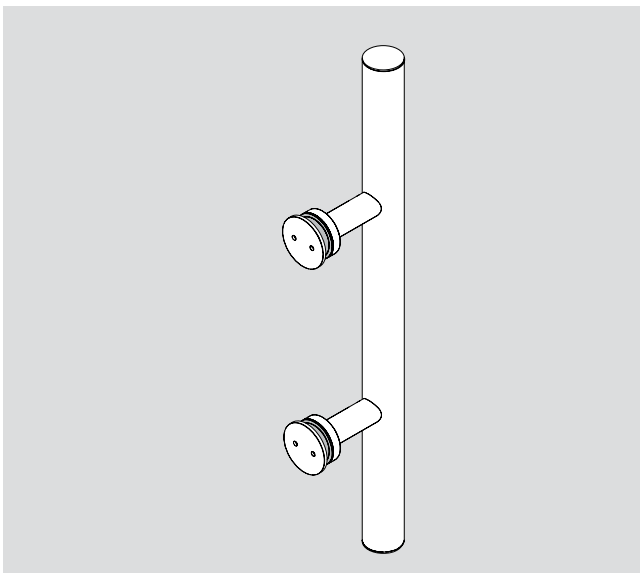


# GRIFSTANGEN EINZELN



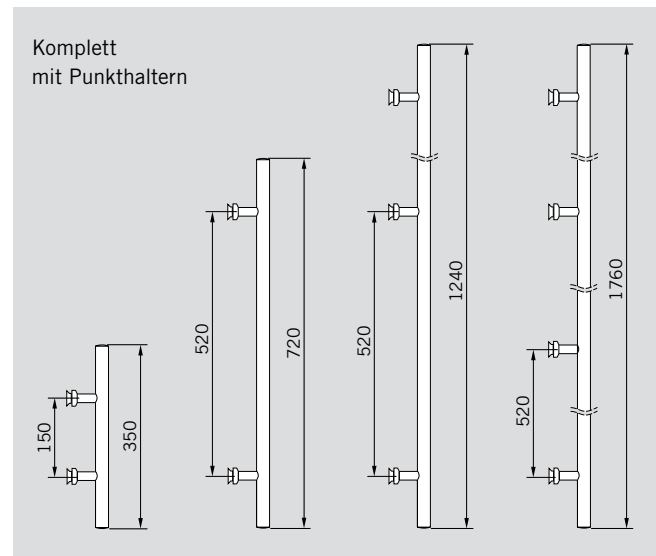
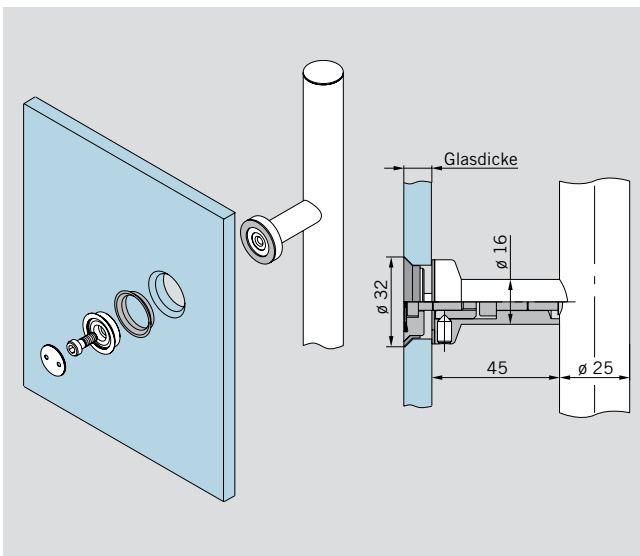
**Griffstangen mit versenkten Punkthaltern**  
für 8/10/12 mm Glas

- Griffstange 350 mm mit 2 Befestigungen **Art.-Nr. 29.268**
- Material 1.4404 **Art.-Nr. 29.269**
- Griffstange 720 mm mit 2 Befestigungen **Art.-Nr. 29.271**
- Material 1.4404 **Art.-Nr. 29.272**
- Griffstange 1240 mm mit 3 Befestigungen **Art.-Nr. 29.274**
- Material 1.4404 **Art.-Nr. 29.275**
- Griffstange 1760 mm mit 4 Befestigungen **Art.-Nr. 29.277**
- Material 1.4404 **Art.-Nr. 29.278**

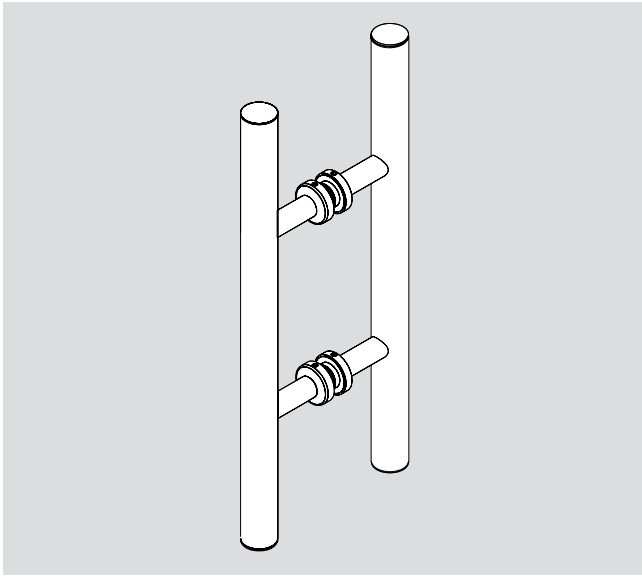


**Griffstangen mit aufliegenden Punkthaltern**  
für 8/10/12 mm Glas

- Griffstange 350 mm mit 2 Befestigungen **Art.-Nr. 21.240**
- Griffstange 720 mm mit 2 Befestigungen **Art.-Nr. 21.241**
- Material 1.4404 **Art.-Nr. 21.281**
- Griffstange 1240 mm mit 3 Befestigungen **Art.-Nr. 21.242**
- Griffstange 1760 mm mit 4 Befestigungen **Art.-Nr. 21.243**
- Material 1.4404 **Art.-Nr. 21.283**



# GRIFFSTANGENPAARE



**Griffstangenpaare  
inkl. Verbindungsbolzen**  
für 8/10/12 mm Glas

Griffstangenpaar 350 mm  
mit 2 Befestigungen

**Art.-Nr. 21.267**

Material 1.4404

**Art.-Nr. 21.247**

Griffstangenpaar 720 mm  
mit 2 Befestigungen

**Art.-Nr. 21.270**

Material 1.4404

**Art.-Nr. 21.250**

Griffstangenpaar 1240 mm  
mit 3 Befestigungen

**Art.-Nr. 21.273**

Material 1.4404

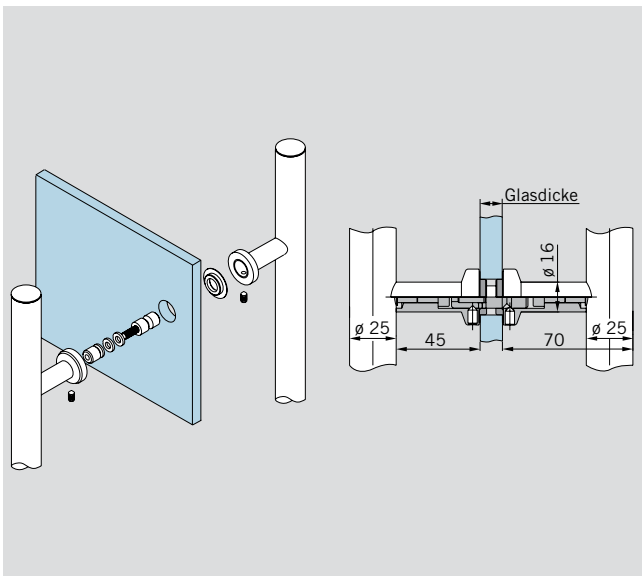
**Art.-Nr. 21.253**

Griffstangenpaar 1760 mm  
mit 4 Befestigungen

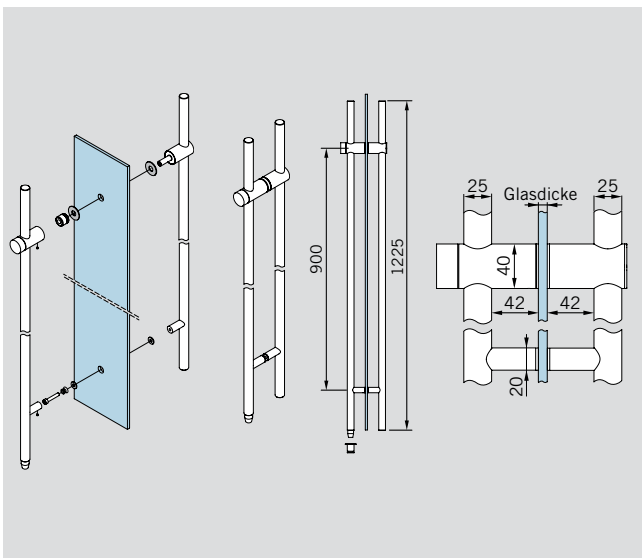
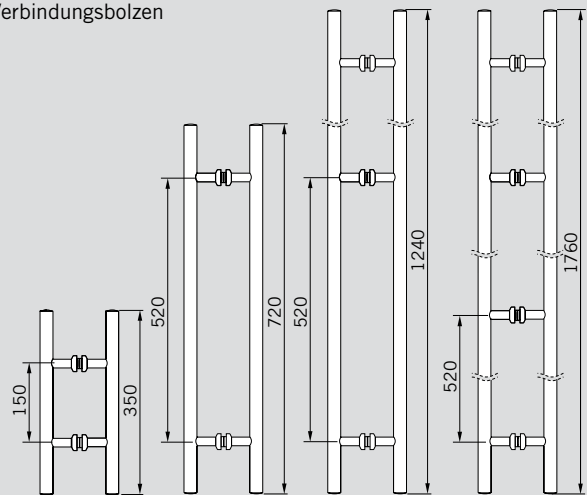
**Art.-Nr. 21.276**

Material 1.4404

**Art.-Nr. 21.256**



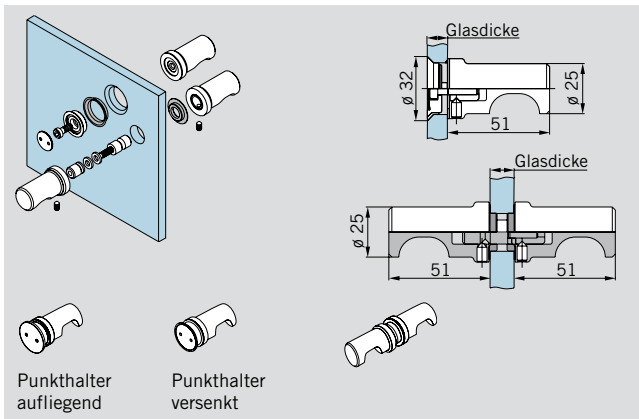
Komplett mit  
Verbindungsbolzen



**Verschließbares  
Griffstangenpaar**  
für 6 – 16 mm Glas  
1225 mm,  
mit 2 Befestigungen, komplett  
mit Schließmechanismus und  
Zylinder

**Art.-Nr. 21.279**

## TÜRKNÄUFE



### Türknauf einseitig

für 8/10/12 mm Glas

Türknauf mit  
versenktem Punkthalter

**Art.-Nr. 21.422**

Türknauf mit  
aufliegendem Punkthalter

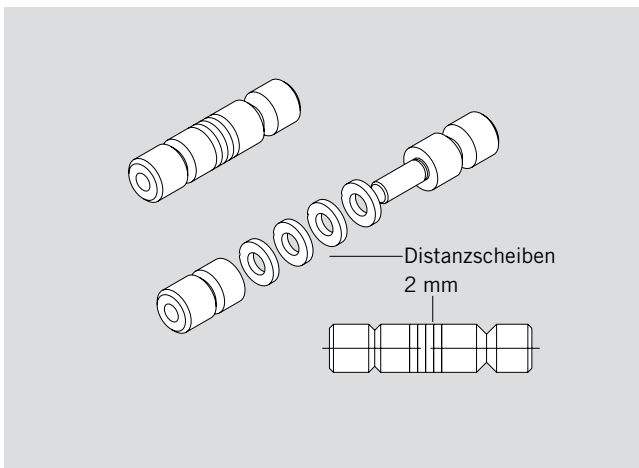
**Art.-Nr. 21.426**

### Türknauf beidseitig

für 8/10/12 mm Glas

**Art.-Nr. 21.423**

## DISTANZERWEITERUNGEN FÜR GRIFFSTANGEN UND TÜRKNÄUFE



### Umbau-Set 1 für Glastüren,

Griffstangenpaar/  
Knaufe beidseitig

Türdicken 13,5 – 21,5 mm

**Art.-Nr. 21.285**

### Glastüren

Türdicke 13,5 mm:

ohne Distanzscheibe

Türdicke 15 mm:

mit 1 Distanzscheibe

Türdicke 17,5 mm:

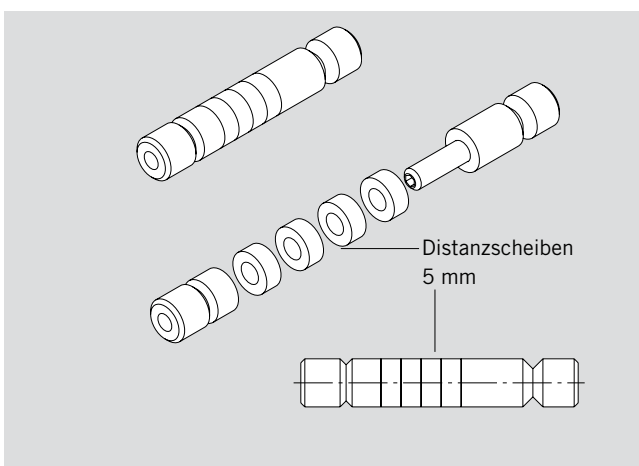
mit 2 Distanzscheiben

Türdicke 19 mm:

mit 3 Distanzscheiben

Türdicke 21,5 mm:

mit 4 Distanzscheiben



### Umbau-Set 2 für Holztüren,

Griffstangenpaar/  
Knaufe beidseitig

Türdicken 20 – 40 mm

**Art.-Nr. 21.286**

### Holztüren

Türdicke 20 mm:

ohne Distanzscheibe

Türdicke 25 mm:

mit 1 Distanzscheibe

Türdicke 30 mm:

mit 2 Distanzscheiben

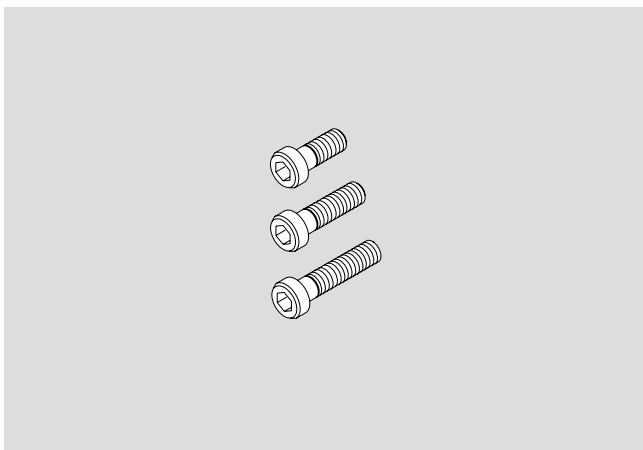
Türdicke 35 mm:

mit 3 Distanzscheiben

Türdicke 40 mm:

mit 4 Distanzscheiben

## DISTANZERWEITERUNGEN FÜR GRIFFSTANGEN UND TÜRKNÄUFE



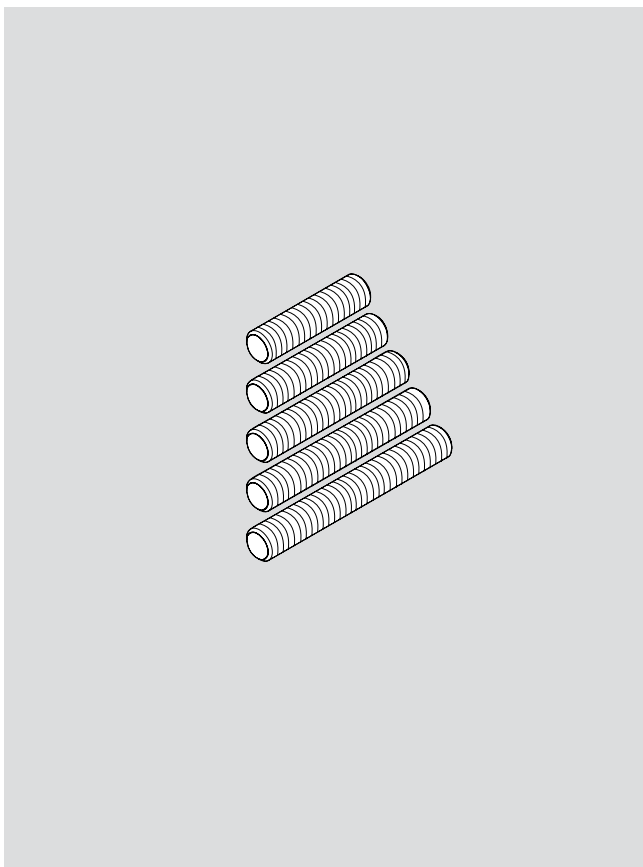
**Umbau-Set 3**  
**für Glas/Holztüren,**  
Griffstange/  
Knauf einseitig, Punkthalter  
Türdicken 15 – 40 mm  
versenkt

**Art.-Nr. 21.287**

auflegend

**Art.-Nr. 21.288**

**Glastüren/Holztüren**  
Türdicke 15 – 21,5 mm:  
Zylinderschraube M6x25  
Türdicke 25 – 30 mm:  
Zylinderschraube M6x35  
Türdicke 35 – 40 mm:  
Zylinderschraube M6x50



**Umbau-Set 4**  
**Griffmuschel**  
für Glastüren

**Art.-Nr. 21.295**

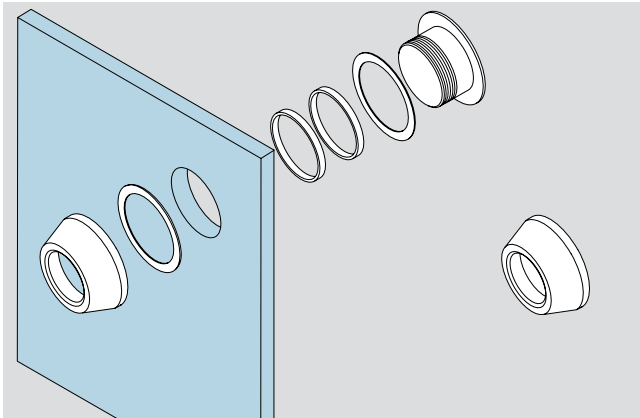
für Holztüren

**Art.-Nr. 21.296**

**Glastüren**  
Türdicke 13,5 mm:  
Gewindestift 20 mm  
Türdicke 15 mm:  
Gewindestift 22 mm  
Türdicke 17,5 mm:  
Gewindestift 24 mm  
Türdicke 19 mm:  
Gewindestift 25 mm  
Türdicke 21,5 mm:  
Gewindestift 28 mm

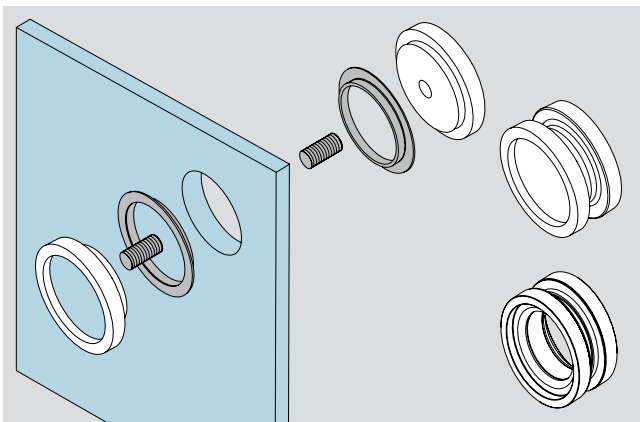
**Holztüren**  
Türdicke 20 mm:  
Gewindestift 24 mm  
Türdicke 25 mm:  
Gewindestift 28 mm  
Türdicke 30 mm:  
Gewindestift 33 mm  
Türdicke 35 mm:  
Gewindestift 38 mm  
Türdicke 40 mm:  
Gewindestift 43 mm

## GRIFFMUSCHEL UND ARCOS STOSSGRIFF



**Griffmuschel**  
 Ø 50 mm  
 für 8/10/12 mm Glas

**Art.-Nr. 21.290**



**Griffmuschel**  
 Ø 60 mm  
 für 8/10/12 mm Glas

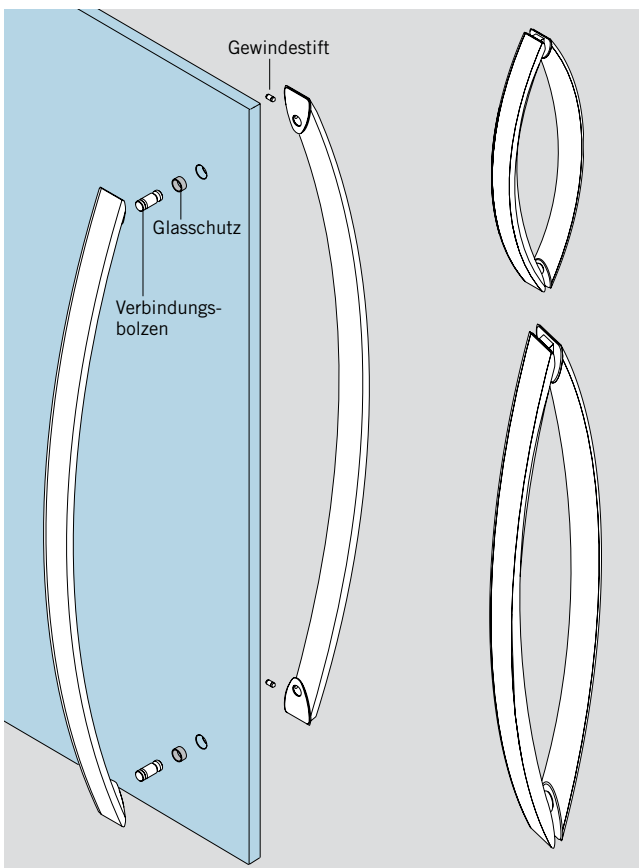
**Art.-Nr. 21.291**

**Griffmuschel mit Griffloch**  
 Ø 60 mm  
 für 8 mm Glas  
 für 10 mm Glas  
 für 12 mm Glas

**Art.-Nr. 21.292**

**Art.-Nr. 21.293**

**Art.-Nr. 21.294**



**ARCOS Stoßgriff**  
 für 8/10/12 mm Glas  
 inkl. Verbindungsbolzen

Aluminium, in Edelstahl-Optik

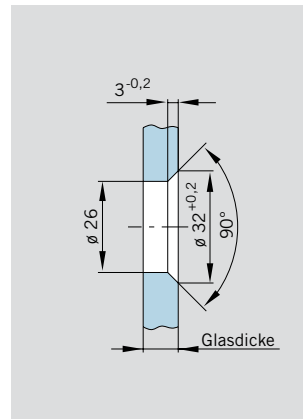
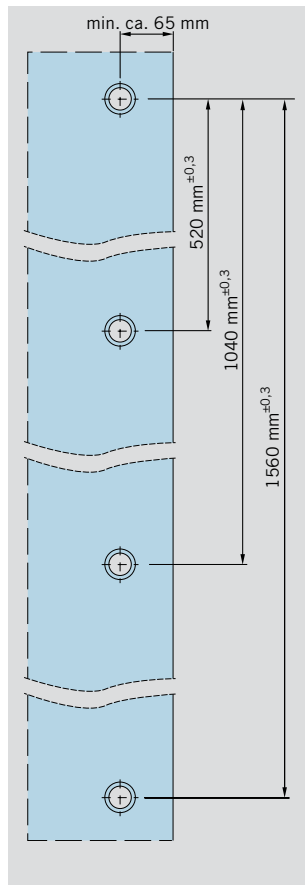
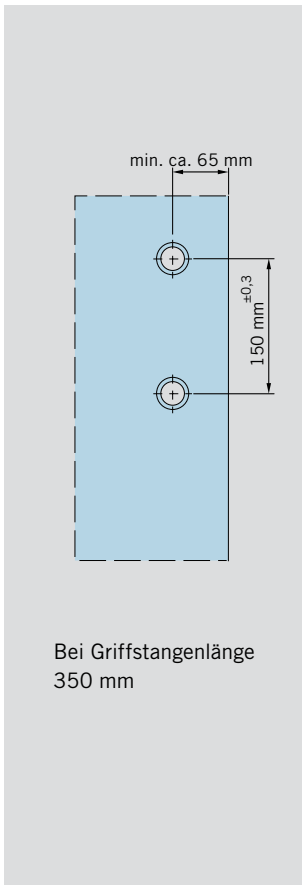
Griff 350 mm  
 mit 2 Befestigungen

**Art.-Nr. 26.500**

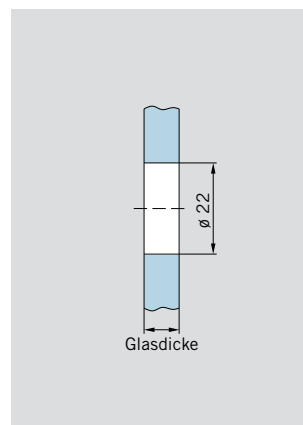
Griff 750 mm  
 mit 2 Befestigungen

**Art.-Nr. 26.510**

# GLASBEARBEITUNG FÜR GRIFSTANGEN UND TÜRKNÄUFE

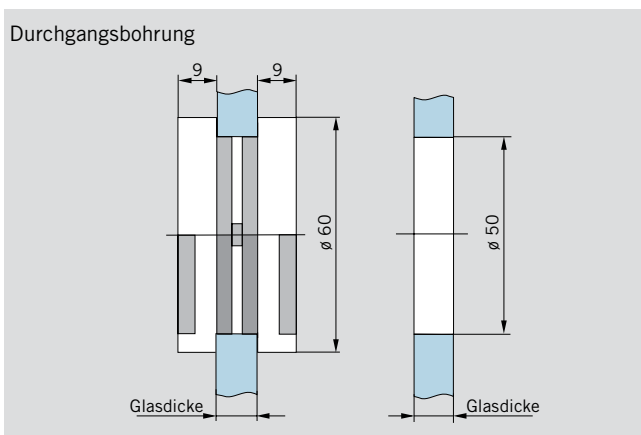
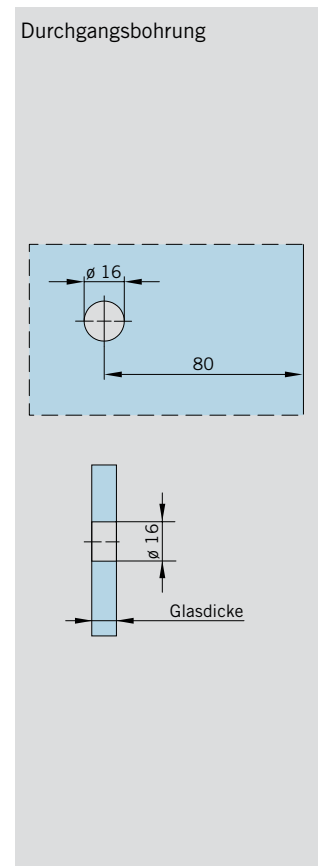
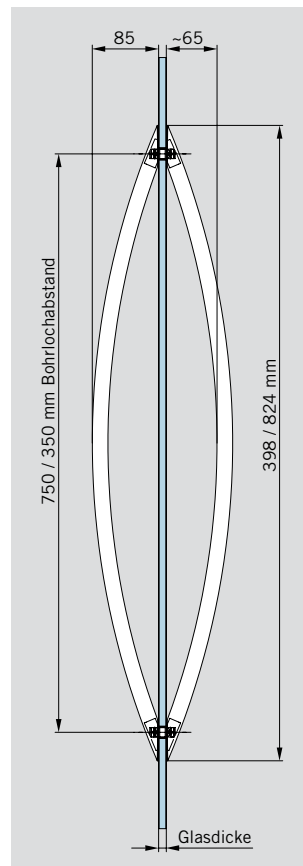
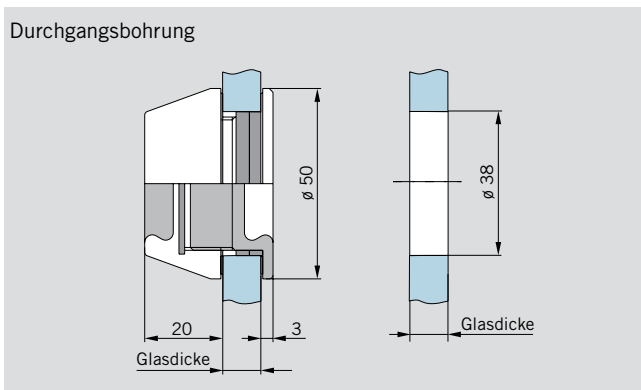


Senkbohrung bei Griffstange und Türknauf, einseitig



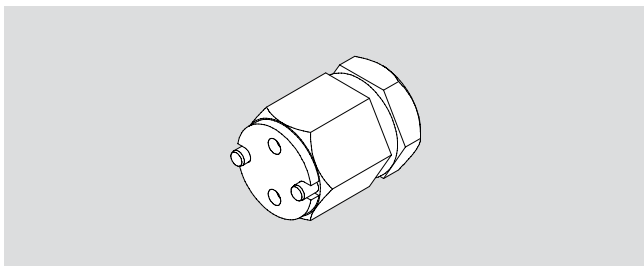
Durchgangsbohrungen

Griffstangenpaar und Türknaufe, beidseitig



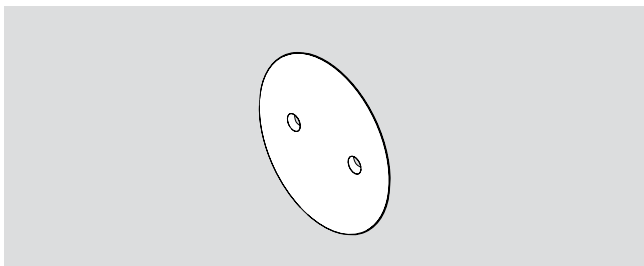
## ZUBEHÖR / MONTAGEHILFEN

---



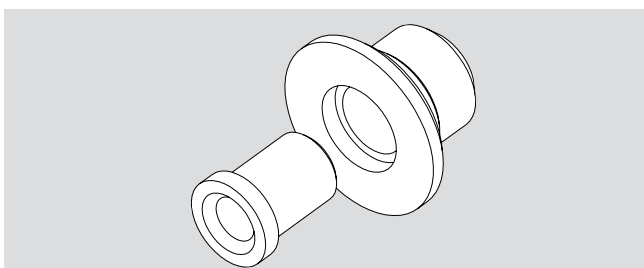
**Handwerkzeug für  
MANET Punkthalter**

**Art.-Nr. 21.134**



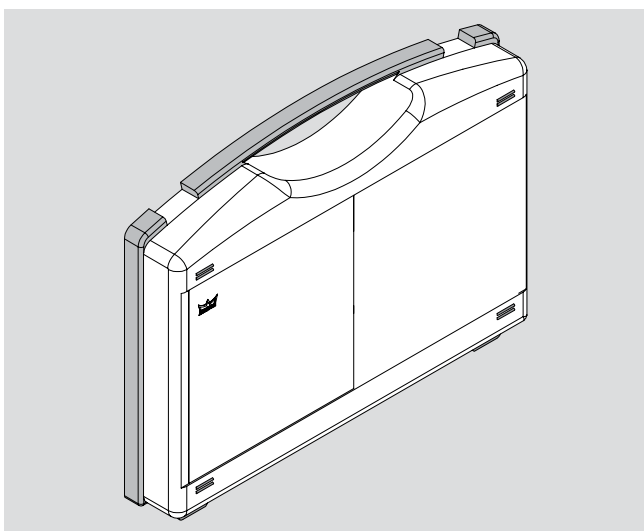
**Punkhalterdeckel mit Feder**  
5 Stück

**Art.-Nr. 29.217**



**Bohrlehre**

**Art.-Nr. 21.137**



**Musterkoffer**

**Art.-Nr. 21.995**

## PLANUNGSHILFE



Zur Planung intelligenter Lösungen mit Glas geben wir Ihnen mit unserer Planungs-Software ein Werkzeug an die Hand, welches die sichere und fachgerechte Konzeption von Glastüren und -anlagen vereinfacht.

Mit der **MANET COMPACT Planungshilfe** können Sie schnell, sicher und professionell entwerfen. Die Software liefert Ihnen alle erforderlichen Unterlagen wie u.a. bemaßte technische Zeichnungen, Glasformate und Glasbearbeitungen.

Ihre Vorteile:

- Einfache Handhabung
- Professionelle und fehlerfreie Erstellung von Angeboten
- Schnelle Reaktion auf eingehende Anfragen
- Extrem reduzierter Planungsaufwand, der Zeit und Geld spart

## SICHERHEITSHINWEISE

### Wichtige Sicherheitshinweise für die Montage und Nutzung von DORMA Glasbeschlägen

(Zusätzlich zur Montage- und Bedienungsanleitung zu beachten, um Schäden am Produkt sowie Personen- und Sachschäden zu vermeiden.

**Wichtig:** Alle Nutzer sind über die sie betreffenden Punkte der nachfolgenden Hinweise sowie die Hinweise aus Montage- bzw. Bedienungsanleitung zu informieren!

#### Allgemein

1. DORMA empfiehlt die Verwendung von ESG-H (heißgelagertem Einscheibensicherheitsglas) nach DIN EN 12150-1.
2. DORMA Glasbeschläge sind für Räume, in denen Chemikalien (z.B. Chlor) zum Einsatz kommen, z.B. Schwimm-, Sauna- und Solebäder, nicht geeignet.
3. Schiebeflügel dürfen nicht schneller als mit Schrittgeschwindigkeit bewegt werden und müssen vor Erreichen der Endlage von Hand abgestoppt werden.
4. Drehflügel dürfen nicht zu hart zugeworfen werden. Wenn eine Überdrehung zu befürchten ist, ist diese durch einen Türstopper zu verhindern.

**Technische Änderungen vorbehalten.**

**Bitte nutzen Sie für Ausführungsplanungen unsere Zeichnungen aus dem DORMA Glas DETAIL.**

### Montage

1. Der Einbau von DORMA Glasbeschlägen darf ausschließlich durch Fachpersonal, das speziell für die Glasmontage geschult wurde, erfolgen.
2. Gläser mit Ausmuschelungen und/oder Kantenverletzungen dürfen nicht verbaut werden.
3. Es besteht die Gefahr von Quetschungen – unter Anderem im Bereich der Nebenschließkante – sowie von Verletzungen aufgrund von Glasbruch während der Montage. Entsprechend ist die erforderliche Schutzkleidung (insbesondere Handschuhe und Schutzbrille) zu tragen.
4. Vor der endgültigen Beschlagsmontage muss das Glas im Klemmbereich mit fettlösenden Haushaltsmitteln von Fetten befreit werden.
5. Die Verwendung von Klemmbeschlägen auf strukturierten Glasoberflächen (ausgenommen davon sind satinierte Gläser) oder Gläsern mit großen Schwankungen in der Glasdicke ist nur mit Auftrag einer Ausgleichsschicht zulässig.
6. Die Verwendung von Klemmbeschlägen auf selbstreinigenden Beschichtungen ist unzulässig.
7. Beim Ausrichten der Glaselemente müssen die für den jeweiligen Beschlag vorgegebenen Spaltmaße beachtet werden. Die Spaltmaße müssen so eingestellt werden, dass ein Kontakt des Glases mit harten Werkstoffen (z.B. Glas, Metall, Beton) verhindert wird.
8. Es ist ein zwängungsfreier Einbau (ohne lokale Spannungsüberschreitung durch zu fest angezogene Schrauben) sicher zu stellen.

### Wartung

Der Sitz und die Gängigkeit der Beschläge sowie die Justierung der Tür müssen regelmäßig kontrolliert werden. Insbesondere im Falle von hochfrequentierten Anlagen sollte die Prüfung von einem Fach- oder Installationsbetrieb erfolgen. Beschädigte Glaselemente (Abplatzungen und/oder Ausmuschelungen) müssen unverzüglich ausgetauscht werden!











DORMA GmbH+Co. KG  
DORMA Platz 1  
58256 ENNEPETAL  
DEUTSCHLAND  
Tel. +49 2333 793-0  
Fax +49 2333 793-4950  
[www.dorma.de](http://www.dorma.de)

DORMA-Glas GmbH  
Max-Planck-Straße 33-45  
32107 BAD SALZUFLEN  
DEUTSCHLAND  
Tel. +49 5222 924-100  
Fax +49 5222 924-3100  
[www.dorma.de](http://www.dorma.de)