



Manuelle Dreh- und Pendeltürsysteme

Technikprospekt 2019

STUDIO
OFFICE
BEYOND
TENSOR
VISUR
RP

dormakaba 

Inhalt

Drehtürsysteme



08 **STUDIO Rondo**



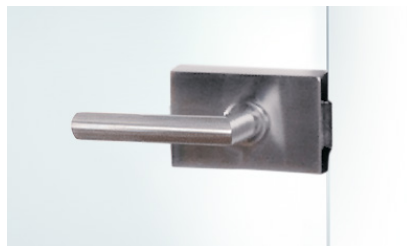
24 **STUDIO Classic**



36 **STUDIO Gala 2.0**



44 **STUDIO Arcos**



56 **STUDIO Medio**



64 **OFFICE Junior**



72 **OFFICE Classic**



80 **OFFICE Mundus**



86 **OFFICE Arcos**



100 **Spezialbänder**



106 **Zubehör**



120 **Drückerprogramm**

Pendeltürsysteme



128 BEYOND



138 TENSOR



150 VISUR



158 RP



164 Zubehör



dormakaba Beschläge für Ganzglas-Innentüren eröffnen Ihnen unzählige Möglichkeiten

Einfache Glasbearbeitung, sichere Befestigung

Mit Glas bestens vertraut, hat dormakaba die Beschläge so ausgelegt, dass sich die Glasbearbeitung auf einfache, schnell herzustellende Glasbohrungen beschränkt. Ausgefeilte konstruktive Maßnahmen sorgen für optimale Klemmwirkung.

Zuverlässige Gebrauchseigenschaften

Hochwertige Materialien und solide Ausführung bieten die Gewähr für beispielhafte Gebrauchseigenschaften und hohe Zuverlässigkeit.

Eingeschränkte Verwendung in Schwimm-, Sauna- und Solebädern

Aufgrund von Chemikalien (z. B. Chlor), die auch in der Luft von Schwimm-, Sauna- und Solebädern enthalten sein können, sind die Beschläge für den Einsatz in diesen Bereichen nicht geeignet.

OFFICE Schlösser entsprechen der aktuellen DIN EN 12209

(für den Einsatz in öffentlichen Gebäuden ausgelegt). Zudem wurden die Schlösser von einem neutralen Prüfungsinstitut mit 500.000 Bewegungszyklen der Fallenfunktion und 100.000 Bewegungszyklen des Riegels erfolgreich getestet.

STUDIO Schlösser nach DIN 12209 geprüft

Typprüfung mit 200.000 Bewegungszyklen der Fallenfunktion und 200.000 Bewegungszyklen des Riegels.

Bitte beachten Sie, dass STUDIO Medio Schlösser nicht für den Einsatz in öffentlichen Gebäuden, sondern nur für den Einsatz in Privatbereichen ausgelegt sind.

Merkmale	STUDIO Rondo	STUDIO Classic	STUDIO Gala 2.0	STUDIO Arcos	STUDIO Medio
max. Türflügelgewicht, kg (je nach Band unterschiedlich)	45, 50, 60	45, 50, 60	45, 50, 60	45, 50, 60	*
max. Türflügelbreite, mm	1000 ¹⁾	1000 ¹⁾	1000 ¹⁾	1000 ¹⁾	*
max. Türflügelhöhe, mm	Norm Zargen ¹⁾	Norm Zargen ¹⁾	Norm Zargen ¹⁾	Norm Zargen ¹⁾	Norm Zargen ¹⁾
Glasart	ESG	ESG	ESG	ESG	ESG
Glasdicken in mm	8/10	8/10	8/10	8/10	8/10
Falztiefe, Standard, mm	24, 40	24	24	24, 40	*
Schlosstypen					
Flüster-Komfort-Geräuschdämpfung (Flüsterfalle = Fallenkopf z. T. mit KS-Ummantelung/Intern gedämpfte Fallenbewegungen)	●	●	●	●	
Einstellbare Drückernuss +/- 1° bei OFFICE Einstellbare Drückernuss +1,5/- 1° bei Studio** zur Vermeidung „hängender Drücker“	●	●	●	●	
Unverschießbar	●	●	●	●	●
Unverschießbar, Drücker vorn (einstellbare Drückernuss für diese Ausführung nicht verfügbar)	●	●	●	●	
Für Profilzylinder (PZ) vorgerichtet	●	●	●	●	
Externe Prüfung nach DIN EN 12209	●	●	●	●	
Vorgerichtet für KABA	●	●		●	
Buntbart (BB) mit Wechsel	●	●	●	●	
Buntbart (BB) ohne Wechsel					
WC-Ausführung	●	●		●	
Gegenkasten für 2-flügelige Tür	●	●		●	●
Schlossausführungen					
Mit Drückerführung für Türdrücker ohne Rosetten	●	●	●	●	●
Für Türdrücker mit Rosetten	●	●		●	
Bandausführungen					
Für Rahmenteile	●	●	●	●	
Mit Rahmenteil für Leichtmetallzarge	●				
Mit Rahmenteil für Holzzarge	●	●	●	●	
Mit Rahmenteil für Stahlzarge	●	●	●	●	
Für Objektüren					
Zur Befestigung an Glasseitenteilen	●				
Pendel-/Anschlagtür					
Türschließer/selbstschließend	○	○	○	○	○
Seite	8	24	36	44	56

1) Weitere realisierbare Glasflügelbreiten, Glashöhen, Glasdicken und Falztiefen sind bei unserer Anwendungstechnik nachzufragen.

Die Glasmaße können aufgrund folgender Merkmale abweichen: der Montageart, den Glastoleranzen, der allgemeinen Nutzung.

2) VSG möglich bei Sonderausführung mit MUNDUS Premium Beschlägen

● Standard ○ Optional

OFFICE Junior	OFFICE Classic	OFFICE Mundus	OFFICE Arcos	Spezialbänder	BEYOND	TENSOR	VISUR	RP Eckbeschläge
55, 70, 80	55, 70, 80	55, 70, 80	55, 70, 80	30, 35, 45, 55, 70, 80	80	65	85	80/110
1000, 1200 ¹⁾	1000, 1200 ¹⁾	1000, 1200 ¹⁾	1000, 1200 ¹⁾	1100 ¹⁾	1000, 1200	1000 ¹⁾	1100 ¹⁾	1100, 1250 ¹⁾
Norm Zargen ¹⁾	Norm Zargen ¹⁾	Norm Zargen ¹⁾	Norm Zargen ¹⁾		2200/3000 ¹⁾	2500 ¹⁾	2500 ¹⁾	2500
ESG ¹⁾	ESG	ESG	ESG	ESG	ESG	ESG	ESG	ESG ²⁾
8/10	8/10	8/10	8/10	8/10	10/12	8/10/12	10/12	8/10/12/13,5
24, 40 ¹⁾	24, 40	24, 40	24, 40					
●	●	●	●					
●	●	●	●					
●	●	●	●					
●	●	●	●					
●	●	●	●					
●	●		●					
●	●	●	●					
●	●		●					
●	●	●	●					
●	●	●	●					
●	●	●	●					
●	●	●	●	●				
●	●		●					
●	●	●	●					
●	●	●	●					
						●	●	●
						●		
A	A	A	A	A	A/P	P	P	A/P
○	○	○	○		● ^{***}	●	●	●
64	72	80	86	100	128	138	150	158

* abhängig vom verwendeten Türband
 ** für alle Schlossausführungen mit Ausnahme von „unverschließbaren Schließern – Drücker vorn“.
 *** Als Pendeltür nur mit BTS verwendbar.

Inhalt

STUDIO Rondo

10	Technische Besonderheiten
12	Garnituren
16	Einzelkomponenten (Schlösser, Bänder)
62	Typendarstellung
106	Zubehör
120	Drückerprogramm
177	Sicherheitsrelevante Informationen



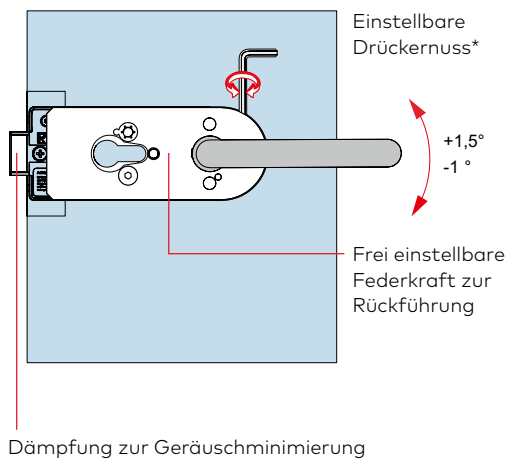
STUDIO Rondo

Technische Besonderheiten

- Schlosseinsatz mit standardmäßiger Flüster-Komfort-Geräuschdämpfung. Dabei wird die stabile Flüsterfalle (Metallfalle mit partieller KS-Ummantelung und interner Dämpfung zur Geräuschminimierung) auch hohen Erwartungen gerecht wie auch die zum Patent angemeldete Drückernuss $+1,5^\circ/-1^\circ$ zur Vermeidung „hängender Drücker“. Darüber hinaus gewährt die Auslegung als Klemmnuss eine ideale Drückerbefestigung.
- Der geschlossene Körper sorgt für optimalen Schutz des Schlossinnenlebens aus robusten Bauteilen in Elementbauweise.
- Die Schlösser entsprechen der aktuellen DIN EN 12209.
- Zudem wurden die Schlösser von einem neutralen Prüfungsinstitut mit 200.000 Bewegungszyklen der Fallenfunktion und 200.000 Bewegungszyklen des Riegels erfolgreich getestet.

Schlosseigenschaften	STUDIO Rondo	STUDIO Classic	STUDIO Gala 2.0	STUDIO Arcos
Einstellbare Drückernuss im Bereich von +1,5° bis -1° zur Vermeidung hängender Drücker*	●	●	●	●
Flüster-Komfort-Geräuschkämpfung	●	●	●	●
Frei einstellbare Federkraft zur Rückführung	●	●	●	●
Federunterstützte Klemmnuss	●	●	●	●
Prüfung nach EN 12209	●	●	●	●
Schlosstypen				
Unverschießbar	●	●	●	●
Unverschießbar – Drücker vorn	●	●	●	●
Für Profilzylinder vorgerichtet	●	●	●	●
Für KABA-Zylinder vorgerichtet	●	●		●
Buntbart (BB) mit Wechsel	●	●	●	●
WC-Ausführung	●	●		●

Neue Standard-Schlossfunktionen



* Für alle Schlossausführungen mit Ausnahme von „unverschießbaren Schlössern – Drücker vorn“.

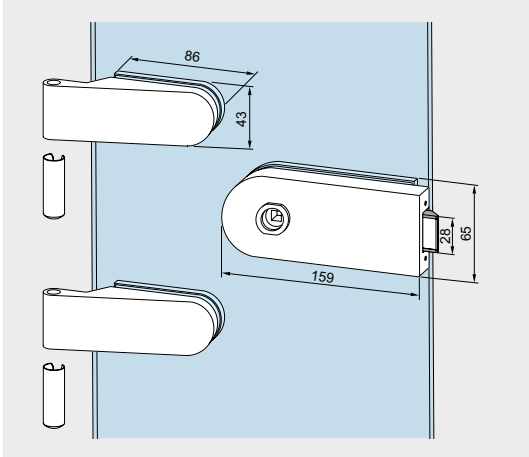
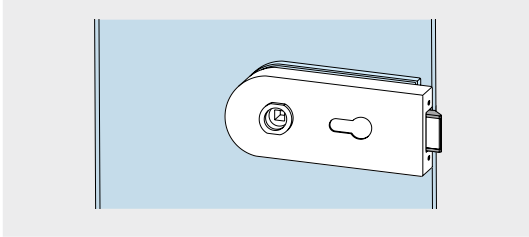
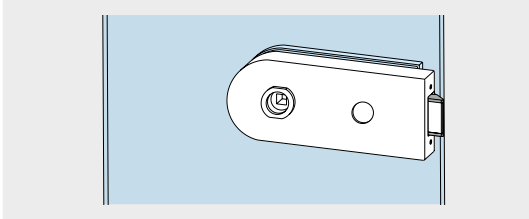
Komplette Garnituren für 8 und 10 mm Glasdicke, Schlösser mit Drückerführung

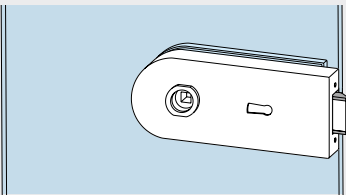
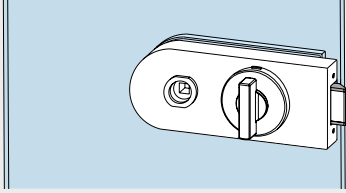
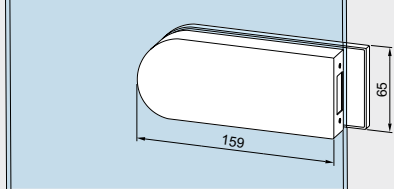
Schlösser nach DIN 12209, hinsichtlich Typprüfung (siehe auch Seite 6).

Geeignet für alle Türdrücker ohne Rosetten, mit 8-mm-Vierkantstift, Stiftlänge für 44 mm Schlossdicke und Ø18 mm Drückerführung, max. 8 mm lang.

Flügelgewicht max. 60 kg, Flügelbreite max. 1000 mm.
 Falztiefe 24 mm (bei 8 mm Glasdicke oder 10 mm Glasdicke bei Verwendung einer Ö-Norm-Falle), 26 mm (bei 10 mm Glasdicke).

Bänder auch vorgerichtet für Falztiefen von 28–40 mm erhältlich, siehe Seite 20.

	Produktbeschreibung	Glasdicke	Art.-Nr.
	Schloss mit 2 Bändern Schloss unverschließbar, Bänder mit Hülsen, erweiterte Farbpalette Gewicht in kg: Aluminium 1,580 Messing 2,485	8 mm 10 mm	10.100 10.130
	Schloss mit 2 Bändern Schloss für Drücker vorn, unverschließbar, Bänder mit Hülsen, erweiterte Farbpalette Gewicht in kg: Aluminium 1,625 Messing 2,505	8 mm 10 mm	10.101 10.131
	Schloss mit 2 Bändern Schloss PZ-vorgerichtet, mit Wechsel, Bänder mit Hülsen, erweiterte Farbpalette Gewicht in kg: Aluminium 1,565 Messing 2,465	8 mm 10 mm	10.102 10.132
	Schloss mit 2 Bändern Schloss vorgerichtet für KABA Zylinder, mit Wechsel, Bänder mit Hülsen, erweiterte Farbpalette Gewicht in kg: Aluminium 1,563	8 mm 10 mm	10.108 10.129

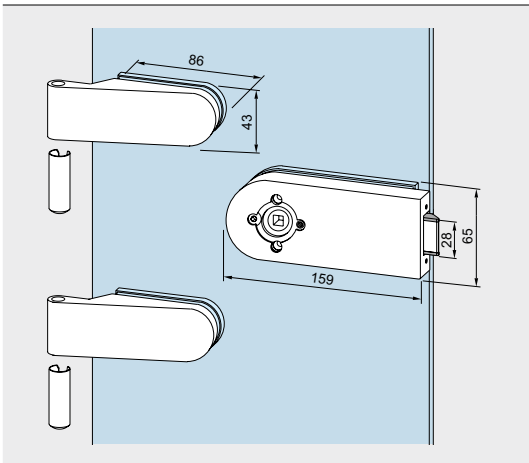
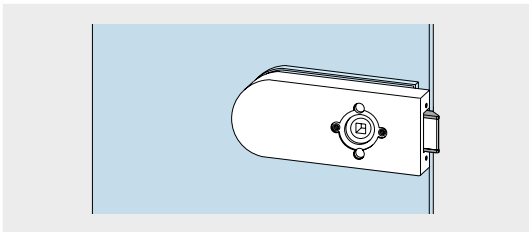
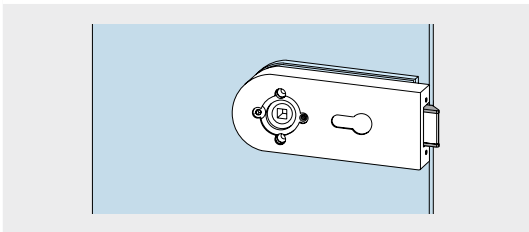
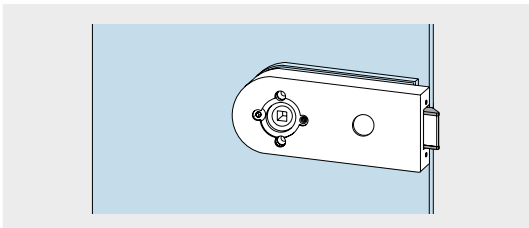
	Produktbeschreibung	Glasdicke	Art.-Nr.
	<p>Schloss mit 2 Bändern Schloss BB mit Wechsel, 2 Schlüssel, Bänder mit Hülsen, erweiterte Farbpalette</p> <p>Gewicht in kg: Aluminium 1,630 Messing 2,530</p>	<p>8 mm 10 mm</p>	<p>10.103 10.133</p>
	<p>Schloss mit 2 Bändern WC mit Riegelolive, Bänder mit Hülsen, erweiterte Farbpalette</p> <p>Gewicht in kg: Aluminium 1,745 Messing 2,755</p>	<p>8 mm 10 mm</p>	<p>10.106 10.134</p>
	<p>Gegenkasten mit 2 Bändern für 2-flügelige Tür, Bänder mit Hülsen, erweiterte Farbpalette</p> <p>Gewicht in kg: Aluminium 1,380 Messing 2,295</p>	<p>8 mm 10 mm</p>	<p>10.120 10.125</p>

Komplette Garnituren für 8 und 10 mm Glasdicke, Schlösser für Drücker mit Rosetten

Schlösser nach DIN 12209, hinsichtlich Typprüfung (siehe auch Seite 6).

Bänder auch vorgerichtet für Falztiefen von 28–40 mm erhältlich, siehe Seite 20 .

Flügelgewicht max. 60 kg, Flügelbreite max. 1000 mm.
 Falztiefe 24 mm (bei 8 mm Glasdicke oder 10 mm Glasdicke bei Verwendung einer Ö-Norm-Falle),
 26 mm (bei 10 mm Glasdicke).

	Produktbeschreibung	Glasdicke	Art.-Nr.
	Schloss mit 2 Bändern Schloss unverschließbar, Bänder mit Hülsen Gewicht in kg: Aluminium 1,580	8 mm 10 mm	10.110 10.135
		Schloss mit 2 Bändern Schloss für Drücker vorn, unverschließbar, Bänder mit Hülsen Gewicht in kg: Aluminium 1,585	8 mm 10 mm
	Schloss mit 2 Bändern Schloss PZ-vorgerichtet, mit Wechsel, Bänder mit Hülsen Gewicht in kg: Aluminium 1,565	8 mm 10 mm	10.112 10.137
	Schloss mit 2 Bändern Schloss vorgerichtet für KABA Zylinder, mit Wechsel, Bänder mit Hülsen Gewicht in kg: Aluminium 1,563	8 mm 10 mm	10.118 10.139

	Produktbeschreibung	Glasdicke	Art.-Nr.
	<p>Schloss mit 2 Bändern Schloss BB mit Wechsel, 2 Schlüssel, Bänder mit Hülsen</p> <p>Gewicht in kg: Aluminium 1,575</p>	<p>8 mm 10 mm</p>	<p>10.113 10.138</p>
	<p>Gegenkasten mit 2 Bändern für 2-flügelige Tür, Bänder mit Hülsen</p> <p>Gewicht in kg: Aluminium 1,380</p>	<p>8 mm 10 mm</p>	<p>10.120 10.125</p>

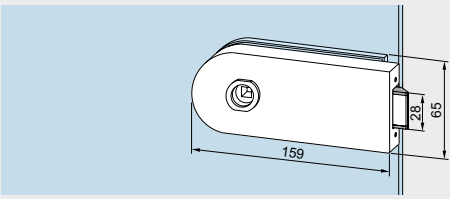
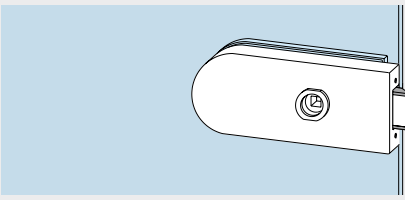
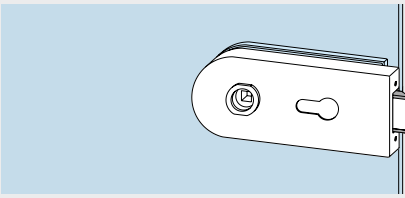
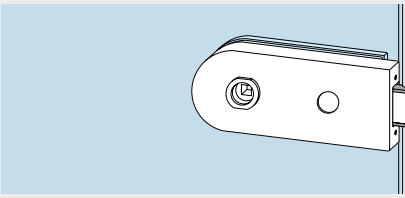
Schlösser mit Drückerführung

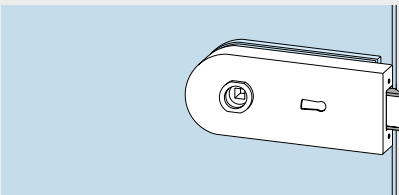
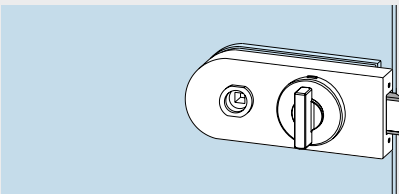
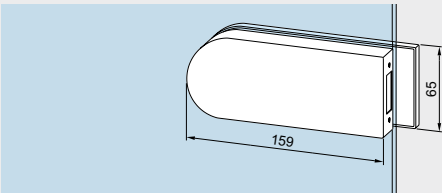
Schlösser nach DIN 12209, hinsichtlich Typprüfung (siehe auch Seite 6).

Geeignet für alle Türdrücker ohne Rosetten, mit 8-mm-Vierkantstift, Stiftlänge für 44 mm Schlossdicke und Ø18 mm Drückerführung, max. 8 mm lang.

Schlösser für 8 mm Glasdicke (oder 10 mm Glasdicke bei Verwendung einer Ö-Norm-Falle)/24 mm Falztiefe bzw. 10 mm Glasdicke/26 mm Falztiefe.

Bänder auch vorgerichtet für Falztiefen von 28–40 mm erhältlich, siehe Seite 20.

	Produktbeschreibung	Art.-Nr.
	<p>Schloss unverschießbar, erweiterte Farbpalette</p> <p>Gewicht in kg: Aluminium 0,840 Messing 1,055</p>	10.200
	<p>Schloss unverschießbar, für Drücker vorn, erweiterte Farbpalette</p> <p>Gewicht in kg: Aluminium 0,845 Messing 1,055</p>	10.201
	<p>Schloss PZ-vorgerichtet, mit Wechsel, erweiterte Farbpalette</p> <p>Gewicht in kg: Aluminium 0,815 Messing 1,030</p>	10.202
	<p>Schloss vorgerichtet für KABA Zylinder, mit Wechsel, erweiterte Farbpalette</p> <p>Gewicht in kg: Aluminium 0,813</p>	10.207

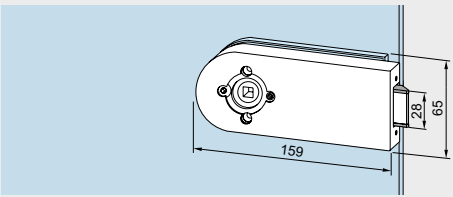
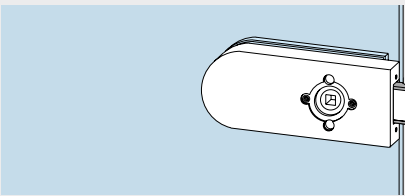
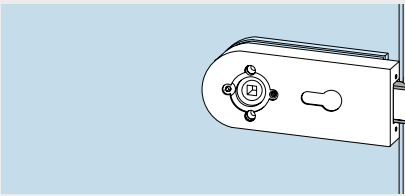
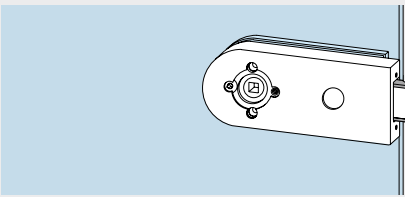
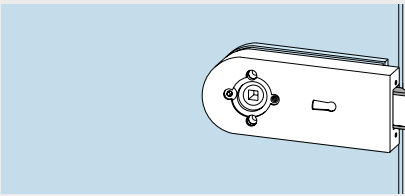
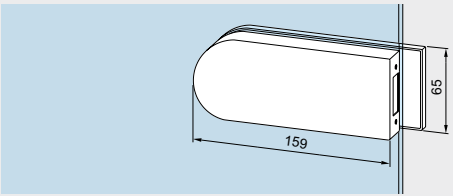
	Produktbeschreibung	Art.-Nr.
	<p>Schloss BB mit Wechsel, 2 Schlüssel, erweiterte Farbpalette</p> <p>Gewicht in kg: Aluminium 0,850 Messing 1,090</p>	10.203
	<p>Schloss WC mit Riegelolive, erweiterte Farbpalette</p> <p>Gewicht in kg: Aluminium 1,106 Messing 1,398</p>	10.206
	<p>Gegenkasten für 2-flügelige Tür, erweiterte Farbpalette</p> <p>Gewicht in kg: Aluminium 0,610 Messing 0,903</p>	10.220

Schlösser für Drücker mit Rosetten

Schlösser nach DIN 12209, hinsichtlich Typprüfung (siehe auch Seite 6).

Bänder auch vorgerichtet für Falztiefen von 28–40 mm erhältlich, siehe Seite 20.

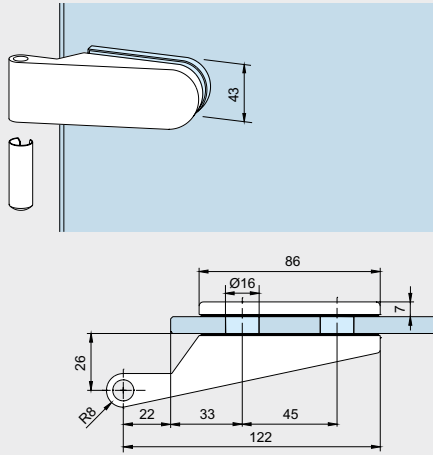
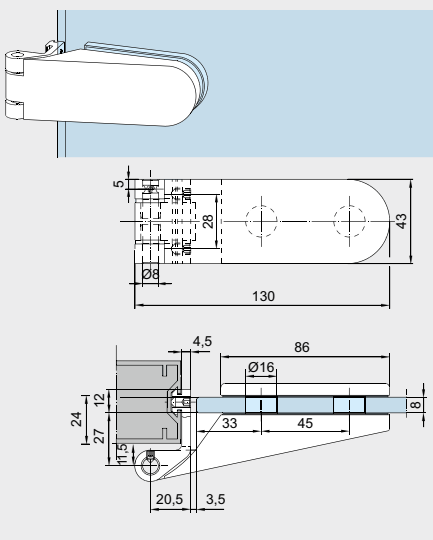
Schlösser für 8 mm Glasdicke (oder 10 mm Glasdicke bei Verwendung einer Ö-Norm-Falle)/24 mm Falztiefe bzw. 10 mm Glasdicke/26 mm Falztiefe.

	Produktbeschreibung	Art.-Nr.
	<p>Schloss unverschießbar, erweiterte Farbpalette</p> <p>Gewicht in kg: Aluminium 1,580 Messing 2,485</p>	10.210
	<p>Schloss unverschießbar, für Drücker vorn, erweiterte Farbpalette</p> <p>Gewicht in kg: Aluminium 1,625 Messing 2,505</p>	10.211
	<p>Schloss PZ-vorgerichtet, mit Wechsel, erweiterte Farbpalette</p> <p>Gewicht in kg: Aluminium 1,565 Messing 2,465</p>	10.212
	<p>Schloss vorgerichtet für KABA Zylinder, mit Wechsel, erweiterte Farbpalette</p> <p>Gewicht in kg: Aluminium 0,810</p>	10.217
	<p>Schloss BB mit Wechsel, 2 Schlüssel, erweiterte Farbpalette</p> <p>Gewicht in kg: Aluminium 1,630 Messing 2,530</p>	10.213
	<p>Gegenkasten für 2-flügelige Tür, erweiterte Farbpalette</p> <p>Gewicht in kg: Aluminium 0,610 Messing 0,903</p>	10.220

Platz für Ihre Notizen

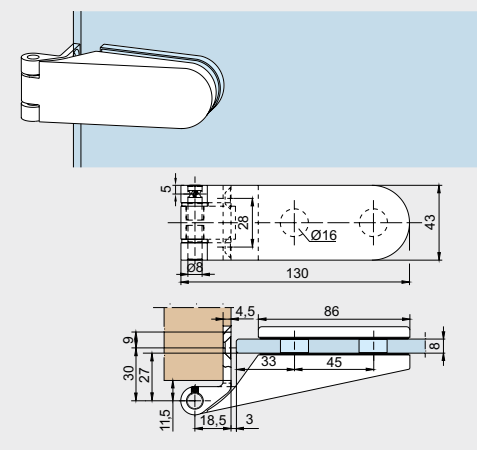
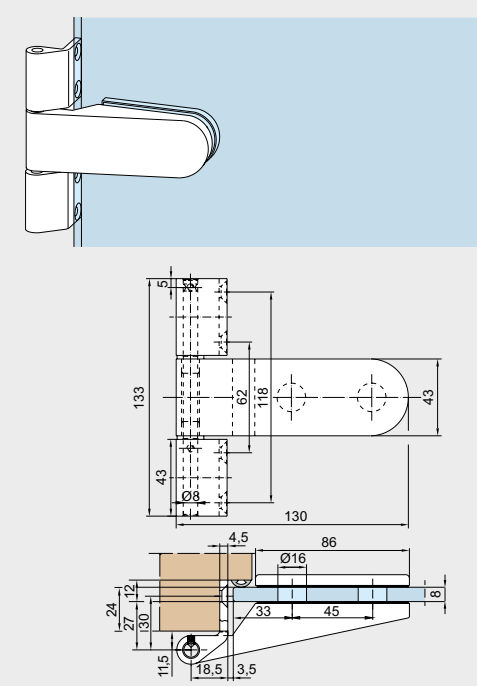
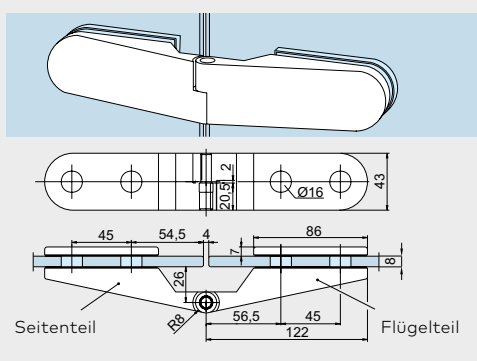
Türbänder für 8 mm Glasdicke

Flügelbreite max. 1000 mm

	Produktbeschreibung	Art.-Nr.
	<p>Band für Rahmenteile mit Hülse, Falztiefe 24 mm, erweiterte Farbpalette Flügelgewicht max. 60 kg</p> <p>Gewicht in kg: Aluminium 0,319 Messing 0,688</p>	10.230
	<p>Band für Rahmenteile mit Hülse, Falztiefe 28–30 mm, Flügelgewicht max. 50 kg</p> <p>Gewicht in kg: Aluminium 0,336 Messing 0,806</p>	10.233 (ohne Abb.)
	<p>Futterstück mit Schrauben für Falztiefe 31–39 mm (bitte angeben), Flügelgewicht max. 50 kg, zur Kombination mit Band 10.230</p> <p>Gewicht in kg: Aluminium 0,144</p>	10.420 (ohne Abb.)
	<p>Band für Rahmenteile mit Hülse und Futterstück für 40 mm Falztiefe, Flügelgewicht max. 50 kg</p> <p>Gewicht in kg: Aluminium 0,486</p>	10.234 (ohne Abb.)
	<p>Band mit Rahmenteil für Leichtmetallzarge, Bolzen Edelstahl, Flügelgewicht max. 45 kg</p> <p>Gewicht in kg: Aluminium 0,329</p>	10.231

Türbänder für 8 mm Glasdicke

Flügelbreite max. 1000 mm

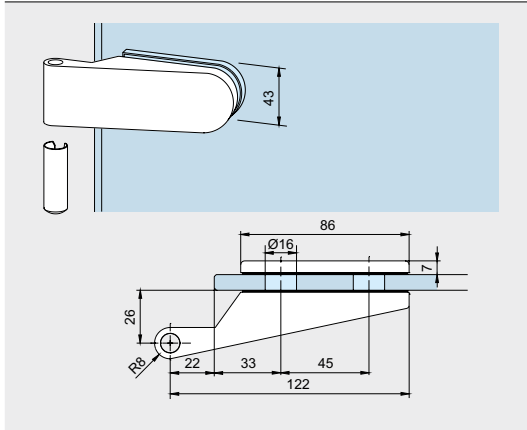
	Produktbeschreibung	Art.-Nr.
	<p>Band mit Rahmenteil für Holzzarge mit Bandlappen zum Einlassen, Edelstahl-Bolzen, Flügelgewicht max. 45 kg</p> <p>Gewicht in kg: Aluminium 0,321</p>	<p>10.232</p>
	<p>Verstärktes Band mit Rahmenteil für Holzzarge, mit Bandlappen zum Einlassen, Edelstahl-Bolzen, Flügelgewicht max. 60 kg</p> <p>Gewicht in kg: Aluminium 0,433</p>	<p>10.235</p>
 <p>Seitenteil</p> <p>Flügelteil</p>	<p>Band zur Befestigung an Glasseitenteilen Edelstahl-Bolzen, Flügelgewicht max. 45 kg</p> <p>Gewicht in kg: Aluminium 0,557</p> <p>Achtung: Öffnungswinkel max. 100°. Informationen zu Sonderlösungen mit einem Öffnungswinkel >100° können Sie unserem DETAIL 10-255 entnehmen oder in der Anwendungstechnik erfragen.</p>	<p>10.244 L 10.246 R (ohne Abb.)</p>

Türbänder für 10 mm Glasdicke

Flügelbreite max. 1000 mm

Produktbeschreibung

Art.-Nr.

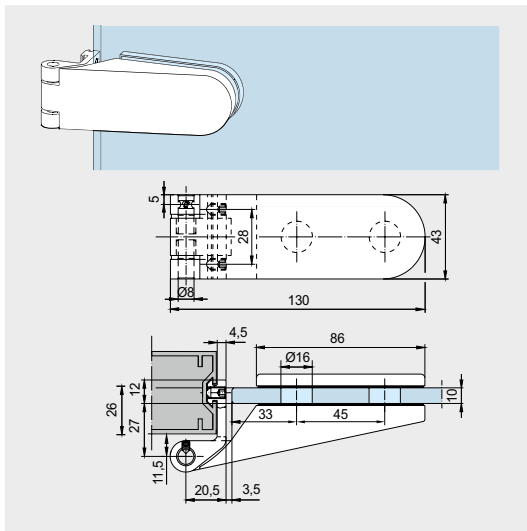


Band für Rahmenteile

10.236

mit Hülse, Falztiefe 26 mm,
erweiterte Farbpalette,
Flügelgewicht max. 60 kg

Gewicht in kg:
Aluminium 0,319
Messing 0,688

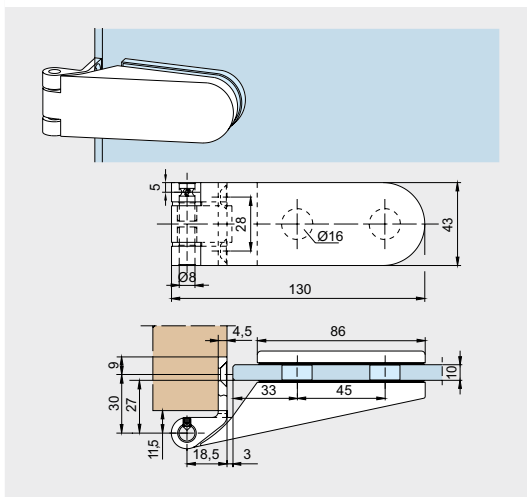


Band mit Rahmenteil für Leichtmetallzarge

10.237

Edelstahl-Bolzen,
Flügelgewicht max. 45 kg

Gewicht in kg:
Aluminium 0,329



Band mit Rahmenteil für Holz zarge

10.238

mit Bandlappen zum Einlassen,
Edelstahl-Bolzen,
Flügelgewicht max. 45 kg

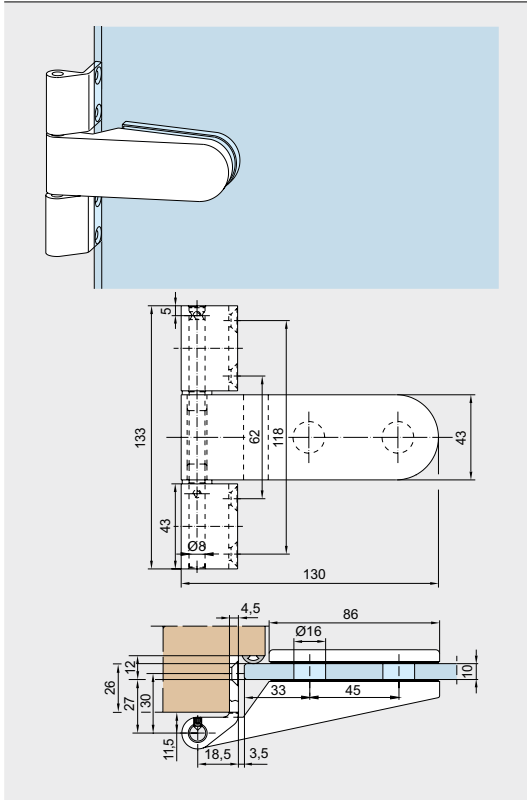
Gewicht in kg:
Aluminium 0,321

Türbänder für 10 mm Glasdicke

Flügelbreite max. 1000 mm

Produktbeschreibung

Art.-Nr.

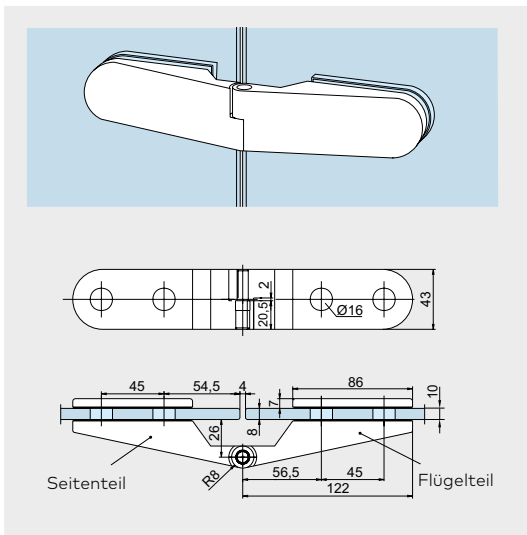


Verstärktes Band mit Rahmenteil für Holzzarge

10.239

mit Bandlappen zum Einlassen,
Edelstahl-Bolzen,
Flügelgewicht max. 60 kg

Gewicht in kg:
Aluminium 0,433



Band zur Befestigung an Glasseitenteilen

10.245 L
10.247 R
(ohne Abb.)

Edelstahl-Bolzen,
Flügelgewicht max. 45 kg

Gewicht in kg:
Aluminium 0,557

Achtung: Öffnungswinkel max. 100°.
Informationen zu Sonderlösungen mit einem
Öffnungswinkel >100° können Sie unserem
DETAIL 10-255 entnehmen oder in der Anwen-
dungstechnik erfragen.

Inhalt

STUDIO Classic

26	Technische Besonderheiten
28	Garnituren
32	Einzelkomponenten (Schlösser, Bänder)
62	Typendarstellung
106	Zubehör
120	Drückerprogramm
177	Sicherheitsrelevante Informationen



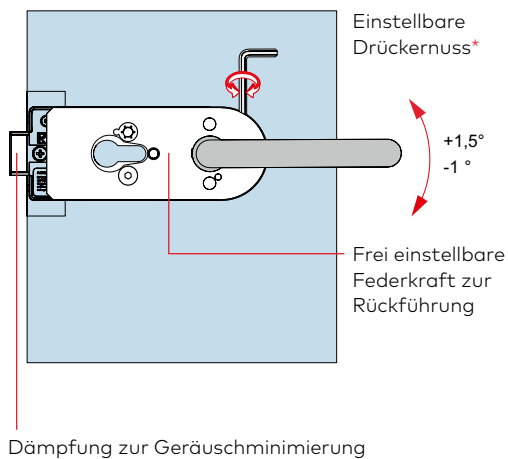
STUDIO Classic

Technische Besonderheiten

- Schlosseinsatz mit standardmäßiger Flüster-Komfort-Geräuschdämpfung. Dabei wird die stabile Flüsterfalle (Metallfalle mit partieller KS-Ummantelung und interner Dämpfung zur Geräuschminimierung) auch hohen Erwartungen gerecht wie auch die zum Patent angemeldete Drückernuss $+1,5^\circ/-1^\circ$ zur Vermeidung „hängender Drücker“. Darüber hinaus gewährt die Auslegung als Klemmnuss eine ideale Drückerbefestigung.
- Der geschlossene Körper sorgt für optimalen Schutz des Schlossinnenlebens aus robusten Bauteilen in Elementbauweise.
- Die Schlösser entsprechen der aktuellen DIN EN 12209.
- Zudem wurden die Schlösser von einem neutralen Prüfungsinstitut mit 200.000 Bewegungszyklen der Fallenfunktion und 200.000 Bewegungszyklen des Riegels erfolgreich getestet.

Schlosseigenschaften	STUDIO Rondo	STUDIO Classic	STUDIO Gala 2.0	STUDIO Arcos
Einstellbare Drückernuss im Bereich von +1,5° bis -1° zur Vermeidung hängender Drücker*	●	●	●	●
Flüster-Komfort-Geräuschdämpfung	●	●	●	●
Frei einstellbare Federkraft zur Rückführung	●	●	●	●
Federunterstützte Klemmnuss	●	●	●	●
Prüfung nach EN 12209	●	●	●	●
Schlosstypen				
Unverschießbar	●	●	●	●
Unverschießbar – Drücker vorn	●	●	●	●
Für Profilzylinder vorgerichtet	●	●	●	●
Für KABA-Zylinder vorgerichtet	●	●		●
Buntbart (BB) mit Wechsel	●	●	●	●
WC-Ausführung	●	●		●

Neue Standard-Schlossfunktionen



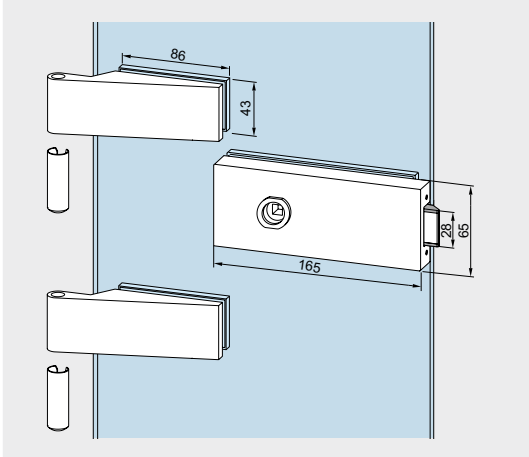
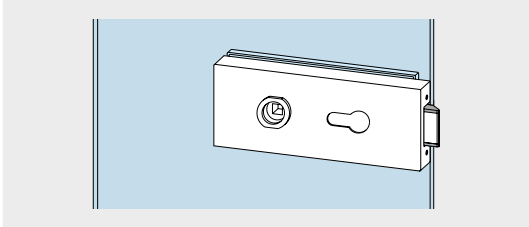
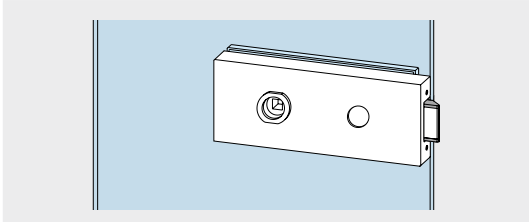
* Für alle Schlossausführungen mit Ausnahme von „unverschießbaren Schlössern – Drücker vorn“.

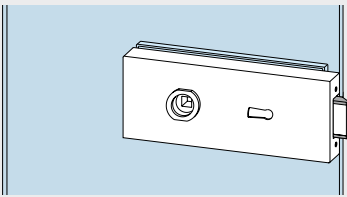
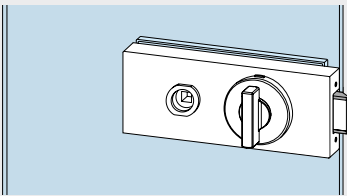
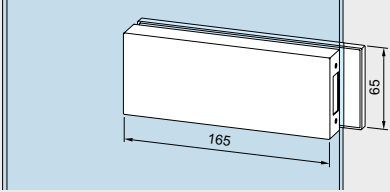
Komplette Garnituren für 8 und 10 mm Glasdicke, Schlösser mit Drückerführung

Schlösser nach DIN 12209, hinsichtlich Typprüfung (siehe auch Seite 6).

Geeignet für alle Türdrücker ohne Rosetten, mit 8-mm-Vierkantstift, Stiftlänge für 44 mm Schlossdicke und Ø18 mm Drückerführung, max. 8 mm lang.

Flügelgewicht max. 60 kg, Flügelbreite max. 1000 mm.
Falztiefe 24 mm (bei 8 mm Glasdicke oder 10 mm Glasdicke bei Verwendung einer Ö-Norm-Falle), 26 mm (bei 10 mm Glasdicke).

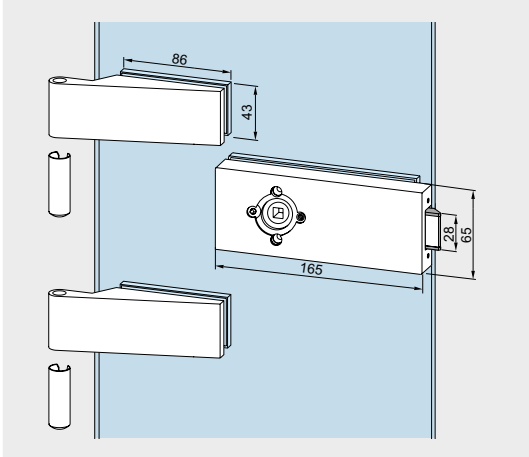
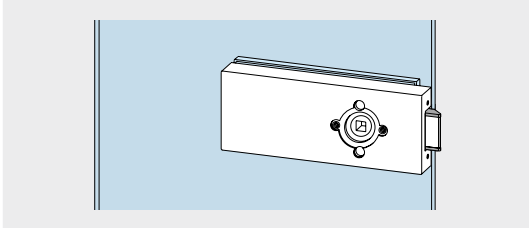
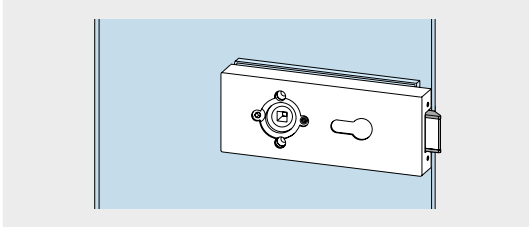
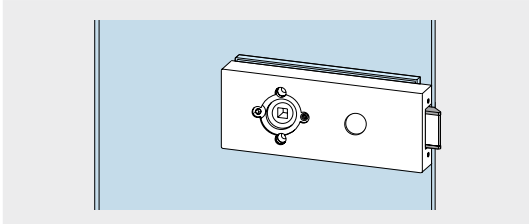
	Produktbeschreibung	Glasdicke	Art.-Nr.
	Schloss mit 2 Bändern Schloss unverschließbar, Bänder mit Hülsen Gewicht in kg: Aluminium 1,580	8 mm 10 mm	10.050 10.055
	Schloss mit 2 Bändern Schloss für Drücker vorn, unverschließbar, Bänder mit Hülsen Gewicht in kg: Aluminium 1,625	8 mm 10 mm	10.051 10.056
	Schloss mit 2 Bändern Schloss PZ-vorgerichtet, mit Wechsel, Bänder mit Hülsen Gewicht in kg: Aluminium 1,565	8 mm 10 mm	10.052 10.057
	Schloss mit 2 Bändern Schloss vorgerichtet für KABA Zylinder, mit Wechsel Bänder mit Hülsen Gewicht in kg: Aluminium 1,563	8 mm 10 mm	10.049 10.060

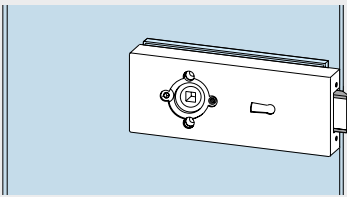
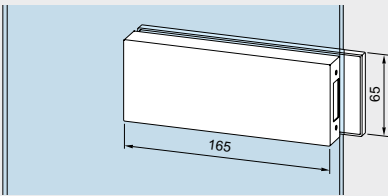
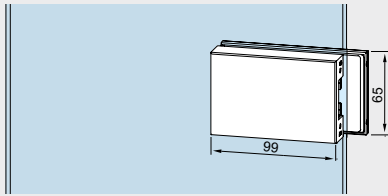
	Produktbeschreibung	Glasdicke	Art.-Nr.
	<p>Schloss mit 2 Bändern Schloss BB mit Wechsel, 2 Schlüssel, Bänder mit Hülsen</p> <p>Gewicht in kg: Aluminium 1,630</p>	<p>8 mm 10 mm</p>	<p>10.053 10.058</p>
	<p>Schloss mit 2 Bändern WC mit Riegelolive, Bänder mit Hülsen</p> <p>Gewicht in kg: Aluminium 1,721</p>	<p>8 mm 10 mm</p>	<p>10.054 10.059</p>
	<p>Gegenkasten mit 2 Bändern für 2-flügelige Tür, Bänder mit Hülsen</p> <p>Gewicht in kg: Aluminium 1,380</p>	<p>8 mm 10 mm</p>	<p>10.034 10.039</p>

Komplette Garnituren für 8 und 10 mm Glasdicke, Schlösser für Drücker mit Rosetten

Schlösser nach DIN 12209, hinsichtlich Typprüfung (siehe auch Seite 6).

Flügelgewicht max. 60 kg, Flügelbreite max. 1000 mm.
 Falztiefe 24 mm (bei 8 mm Glasdicke oder 10 mm Glasdicke bei Verwendung einer Ö-Norm-Falle),
 26 mm (bei 10 mm Glasdicke).

	Produktbeschreibung	Glasdicke	Art.-Nr.
	Schloss mit 2 Bändern Schloss unverschließbar, Bänder mit Hülsen Gewicht in kg: Aluminium 1,580	8 mm 10 mm	10.030 10.035
		Schloss mit 2 Bändern Schloss für Drücker vorn, unverschließbar, Bänder mit Hülsen Gewicht in kg: Aluminium 1,585	8 mm 10 mm
	Schloss mit 2 Bändern Schloss PZ-vorgerichtet, mit Wechsel, Bänder mit Hülsen Gewicht in kg: Aluminium 1,565	8 mm 10 mm	10.032 10.037
	Schloss mit 2 Bändern Schloss vorgerichtet für KABA Zylinder, mit Wechsel, Bänder mit Hülsen Gewicht in kg: Aluminium 1,563	8 mm 10 mm	10.028 10.029

	Produktbeschreibung	Glasdicke	Art.-Nr.
	<p>Schloss mit 2 Bändern Schloss BB mit Wechsel, 2 Schlüssel, Bänder mit Hülsen</p> <p>Gewicht in kg: Aluminium 1,575</p>	<p>8 mm 10 mm</p>	<p>10.033 10.038</p>
	<p>Gegenkasten mit 2 Bändern für 2-flügelige Tür, Bänder mit Hülsen</p> <p>Gewicht in kg: Aluminium 1,380</p>	<p>8 mm 10 mm</p>	<p>10.034 10.039</p>
	<p>Gegenkasten, kurz für 2-flügelige Tür</p> <p>Gewicht in kg: Aluminium 0,610</p>		<p>10.512</p>

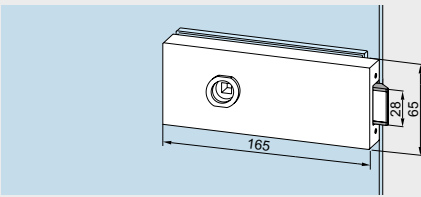
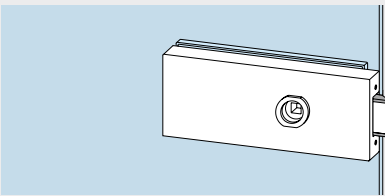
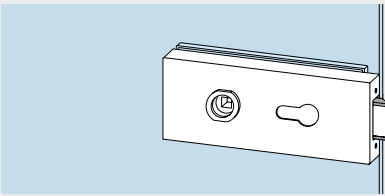
Schlösser mit Drückerführung

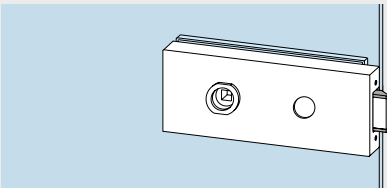
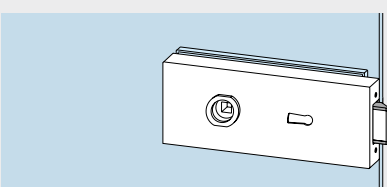
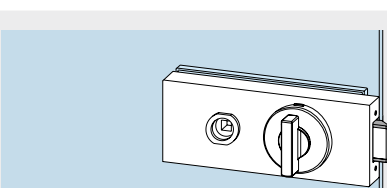
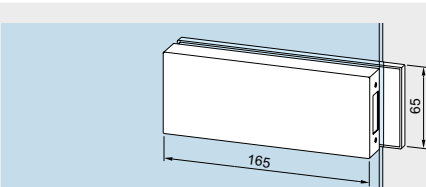
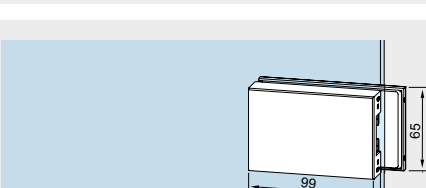
Schlösser nach DIN 12209, hinsichtlich Typprüfung (siehe auch Seite 6).

Geeignet für alle Türdrücker ohne Rosetten, mit 8-mm-Vierkantstift, Stiftlänge für 44 mm Schlossdicke und Ø18 mm Drückerführung, max. 8 mm lang.

Schlösser für 8 mm Glasdicke (oder 10 mm Glasdicke bei Verwendung einer Ö-Norm-Falle)/24 mm Falztiefe bzw. 10 mm Glasdicke/26 mm Falztiefe.

Bänder siehe Seite 35.

	Produktbeschreibung	Art.-Nr.
	<p>Schloss unverschießbar</p> <p>Gewicht in kg: Aluminium 0,840</p>	10.001
	<p>Schloss unverschießbar, für Drücker vorn</p> <p>Gewicht in kg: Aluminium 0,845</p>	10.002
	<p>Schloss PZ-vorgerichtet, mit Wechsel</p> <p>Gewicht in kg: Aluminium 0,815</p>	10.003

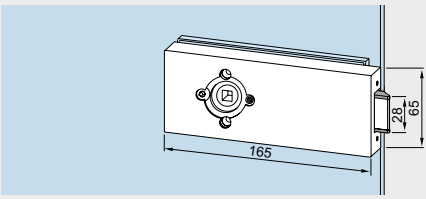
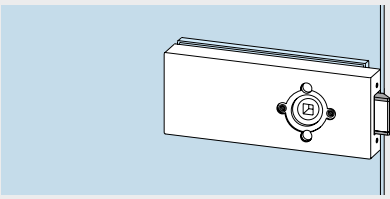
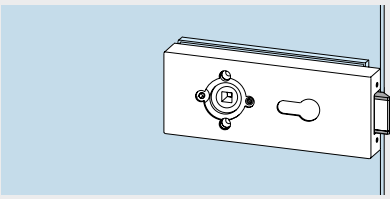
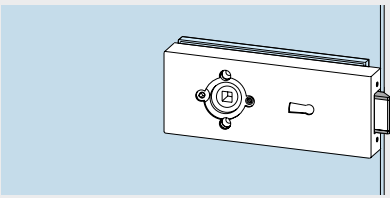
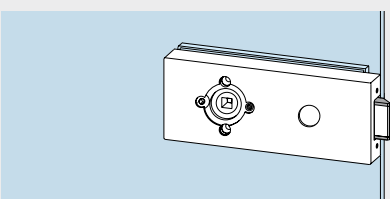
	Produktbeschreibung	Art.-Nr.
	<p>Schloss vorgefertigt für KABA Zylinder, mit Wechsel</p> <p>Gewicht in kg: Aluminium 0,813</p>	10.007
	<p>Schloss BB mit Wechsel, 2 Schlüssel</p> <p>Gewicht in kg: Aluminium 0,850</p>	10.004
	<p>Schloss WC mit Riegelolive</p> <p>Gewicht in kg: Aluminium 1,111</p>	10.006
	<p>Gegenkasten für 2-flügelige Tür</p> <p>Gewicht in kg: Aluminium 0,610</p>	10.005
	<p>Gegenkasten, kurz für 2-flügelige Tür</p> <p>Gewicht in kg: Aluminium 0,610</p>	10.512

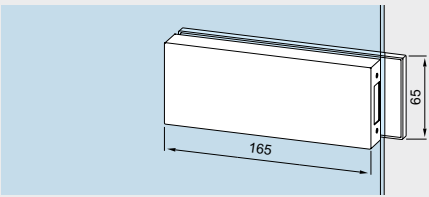
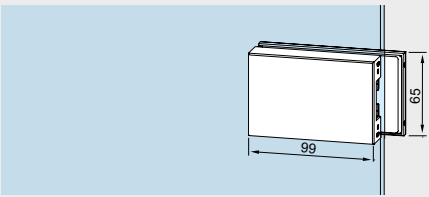
Schlösser für Drücker mit Rosetten

Schlösser nach DIN 12209, hinsichtlich Typprüfung
(siehe auch Seite 6).

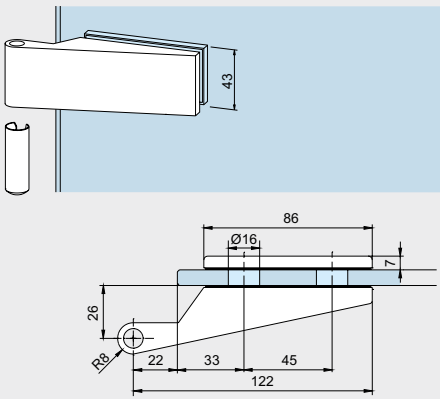
Bänder siehe Seite 35.

Schlösser für 8 mm Glasdicke (oder 10 mm Glasdicke
bei Verwendung einer Ö-Norm-Falle)/24 mm Falztiefe
bzw. 10 mm Glasdicke/26 mm Falztiefe.

	Produktbeschreibung	Art.-Nr.
	<p>Schloss unverschießbar</p> <p>Gewicht in kg: Aluminium 1,580</p>	10.040
	<p>Schloss unverschießbar, für Drücker vorn</p> <p>Gewicht in kg: Aluminium 0,845</p>	10.041
	<p>Schloss PZ-vorgerichtet, mit Wechsel</p> <p>Gewicht in kg: Aluminium 0,815</p>	10.042
	<p>Schloss BB mit Wechsel, 2 Schlüssel</p> <p>Gewicht in kg: Aluminium 0,850</p>	10.043
	<p>Schloss vorgerichtet für KABA Zylinder, mit Wechsel</p> <p>Gewicht in kg: Aluminium 0,813</p>	10.044

	Produktbeschreibung	Art.-Nr.
	Gegenkasten für 2-flügelige Tür Gewicht in kg: Aluminium 0,610	10.005
	Gegenkasten, kurz für 2-flügelige Tür Gewicht in kg: Aluminium 0,610	10.512

Türbänder für 8 mm und 10 mm Glasdicke

	Produktbeschreibung	Glasdicke	Art.-Nr.
	Band für Rahmenteile mit Hülse, 24 mm Falztiefe	8 mm	10.021
	26 mm Falztiefe Gewicht in kg: Aluminium 0,319	10 mm	10.020

Inhalt

STUDIO Gala 2.0

38	Technische Besonderheiten
40	Garnituren
41	Einzelkomponenten (Schlösser, Bänder)
62	Typendarstellung
106	Zubehör
120	Drückerprogramm
177	Sicherheitsrelevante Informationen



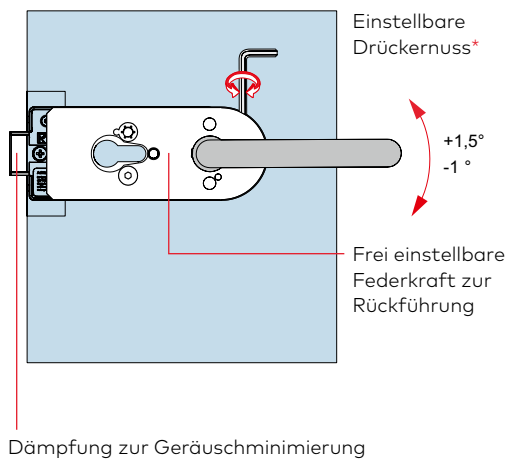
STUDIO Gala 2.0

Technische Besonderheiten

- Schlosseinsatz mit standardmäßiger Flüster-Komfort-Geräuschkämpfung. Dabei wird die stabile Flüsterfalle (Metallfalle mit partieller KS-Ummantelung und interner Dämpfung zur Geräuschminimierung) auch hohen Erwartungen gerecht wie auch die zum Patent angemeldete Drückernuss $+1,5^\circ/-1^\circ$ zur Vermeidung „hängender Drücker“.
Darüber hinaus gewährt die Auslegung als Klemmnuss eine ideale Drückerbefestigung.
- Der geschlossene Körper sorgt für optimalen Schutz des Schlossinnenlebens aus robusten Bauteilen in Elementbauweise.
- Die Schlösser entsprechen der aktuellen DIN EN 12209.
- Zudem wurden die Schlösser von einem neutralen Prüfungsinstitut mit 200.000 Bewegungszyklen der Fallenfunktion und 200.000 Bewegungszyklen des Riegels erfolgreich getestet.

Schlosseigenschaften	STUDIO Rondo	STUDIO Classic	STUDIO Gala 2.0	STUDIO Arcos
Einstellbare Drückernuss im Bereich von +1,5° bis -1° zur Vermeidung hängender Drücker*	●	●	●	●
Flüster-Komfort-Geräuschkämpfung	●	●	●	●
Frei einstellbare Federkraft zur Rückführung	●	●	●	●
Federunterstützte Klemmnuss	●	●	●	●
Prüfung nach EN 12209	●	●	●	●
Schlosstypen				
Unverschießbar	●	●	●	●
Unverschießbar – Drücker vorn	●	●	●	●
Für Profilzylinder vorgerichtet	●	●	●	●
Für KABA-Zylinder vorgerichtet	●	●		●
Buntbart (BB) mit Wechsel	●	●	●	●
WC-Ausführung	●	●		●

Neue Standard-Schlossfunktionen



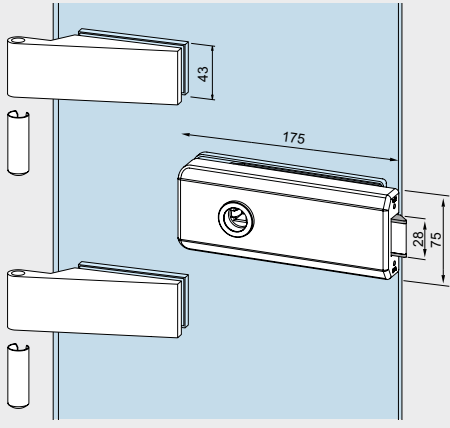
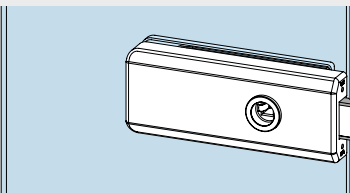
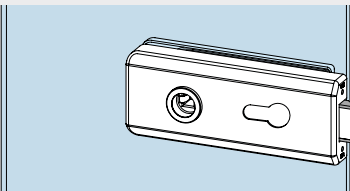
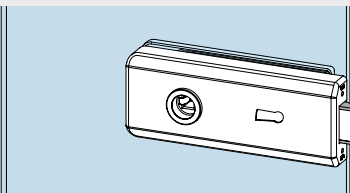
* Für alle Schlossausführungen mit Ausnahme von „unverschießbaren Schlössern – Drücker vorn“.

Komplette Garnituren für 8 mm Glasdicke, Schlösser mit Drückerführung

Schlösser nach DIN 12209, hinsichtlich Typprüfung (siehe auch Seite 6).

Geeignet für alle Türdrücker ohne Rosetten, mit 8-mm-Vierkantstift, Stiftlänge für 44 mm Schlossdicke und Ø18 mm Drückerführung, max. 8 mm lang.

**Flügelgewicht max. 60 kg, Flügelbreite max. 1000 mm.
Falztiefe 24 mm (bei 8 mm Glasdicke).**

	Produktbeschreibung	Art.-Nr.
	<p>Schloss mit 2 Bändern Schloss unverschließbar, Bänder mit Hülsen</p> <p>Gewicht in kg: Aluminium 1,920</p>	<p>19.620</p>
	<p>Schloss mit 2 Bändern Schloss mit Drücker vorn, unverschließbar, Bänder mit Hülsen</p> <p>Gewicht in kg: Aluminium 1,880</p>	<p>19.621</p>
	<p>Schloss mit 2 Bändern Schloss PZ-vorgerichtet, mit Wechsel, Bänder mit Hülsen</p> <p>Gewicht in kg: Aluminium 1,915</p>	<p>19.622</p>
	<p>Schloss mit 2 Bändern Schloss BB mit Wechsel, 2 Schlüssel, Bänder mit Hülsen</p> <p>Gewicht in kg: Aluminium 1,965</p>	<p>19.623</p>

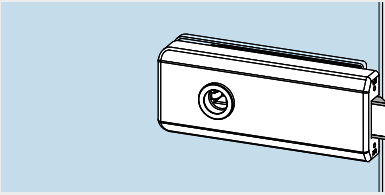
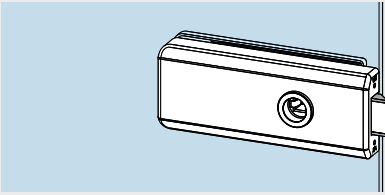
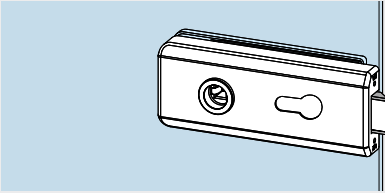
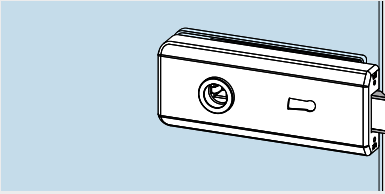
Schlösser mit Drückerführung

Schlösser nach DIN 12209, hinsichtlich Typprüfung (siehe auch Seite 6).

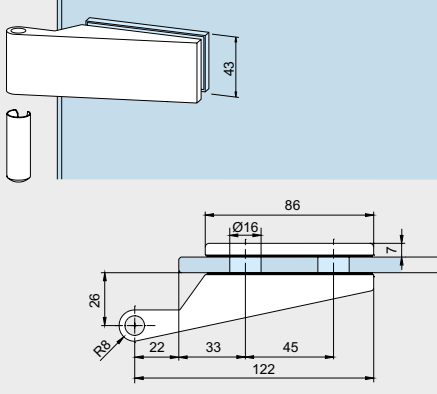
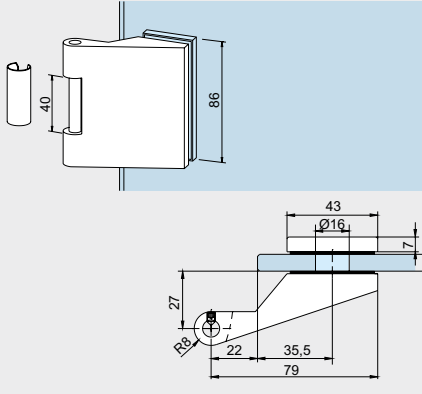
Geeignet für alle Türdrücker ohne Rosetten, mit 8-mm-Vierkantstift, Stiftlänge für 44 mm Schlossdicke und Ø18 mm Drückerführung, max. 8 mm lang.

Schlösser für 8 mm Glasdicke/24 mm Falztiefe.

Bänder siehe Seite 42.

	Produktbeschreibung	Art.-Nr.
	<p>Schloss unverschießbar</p> <p>Gewicht in kg: Aluminium 0,690</p>	19.610
	<p>Schloss unverschießbar, für Drücker vorn</p> <p>Gewicht in kg: Aluminium 0,679</p>	19.611
	<p>Schloss PZ-vorgerichtet, mit Wechsel</p> <p>Gewicht in kg: Aluminium 0,690</p>	19.612
	<p>Schloss BB mit Wechsel, 2 Schlüssel</p> <p>Gewicht in kg: Aluminium 0,718</p>	19.613

Türbänder

	Produktbeschreibung	Glasdicke	Art.-Nr.
	Band für Rahmenteile mit Hülse 24 mm Falztiefe	8 mm	10.021
	26 mm Falztiefe Gewicht in kg: Aluminium 0,319	10 mm	10.020
	Band für Rahmenteile mit Hülse, Bolzen Stahl verzinkt, Flügelgewicht max. 80 kg		11.288*
	Gewicht in kg: Aluminium 0,358		
	* Oberfläche Niro satiniert (700), nicht verwendbar mit Aufschraubrahmenteil 11.405 (Seite 109).		

Platz für Ihre Notizen

Inhalt

STUDIO Arcos

46	Technische Besonderheiten
48	Garnituren
50	Einzelkomponenten (Schlösser, Bänder)
62	Typendarstellung
106	Zubehör
120	Drückerprogramm
177	Sicherheitsrelevante Informationen



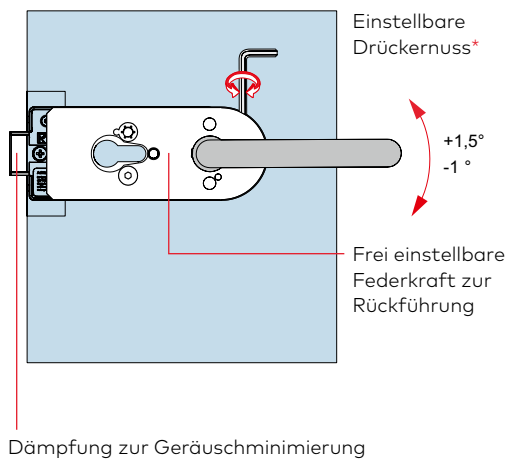
STUDIO Arcos

Technische Besonderheiten

- Schlosseinsatz mit standardmäßiger Flüster-Komfort-Geräuschdämpfung. Dabei wird die stabile Flüsterfalle (Metallfalle mit partieller KS-Ummantelung und interner Dämpfung zur Geräuschminimierung) auch hohen Erwartungen gerecht wie auch die zum Patent angemeldete Drückernuss $+1,5^\circ/-1^\circ$ zur Vermeidung „hängender Drücker“.
Darüber hinaus gewährt die Auslegung als Klemmnuss eine ideale Drückerbefestigung.
- Der geschlossene Körper sorgt für optimalen Schutz des Schlossinnenlebens aus robusten Bauteilen in Elementbauweise.
- Die Schlösser entsprechen der aktuellen DIN EN 12209.
- Zudem wurden die Schlösser von einem neutralen Prüfungsinstitut mit 200.000 Bewegungszyklen der Fallenfunktion und 200.000 Bewegungszyklen des Riegels erfolgreich getestet.

Schlosseigenschaften	STUDIO Rondo	STUDIO Classic	STUDIO Gala 2.0	STUDIO Arcos
Einstellbare Drückernuss im Bereich von +1,5° bis -1° zur Vermeidung hängender Drücker*	●	●	●	●
Flüster-Komfort-Geräuschdämpfung	●	●	●	●
Frei einstellbare Federkraft zur Rückführung	●	●	●	●
Federunterstützte Klemmnuss	●	●	●	●
Prüfung nach EN 12209	●	●	●	●
Schlosstypen				
Unverschießbar	●	●	●	●
Unverschießbar – Drücker vorn	●	●	●	●
Für Profilzylinder vorgerichtet	●	●	●	●
Für KABA-Zylinder vorgerichtet	●	●	●	●
Buntbart (BB) mit Wechsel	●	●	●	●
WC-Ausführung	●	●	●	●

Neue Standard-Schlossfunktionen



* Für alle Schlossausführungen mit Ausnahme von „unverschießbaren Schlössern – Drücker vorn“.

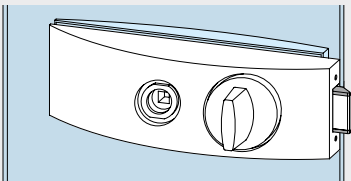
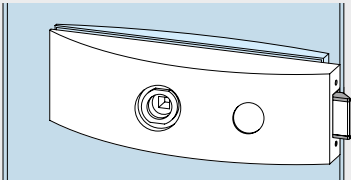
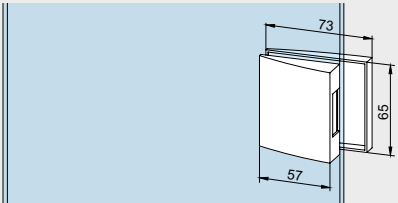
Komplette Garnituren für 8 und 10 mm Glasdicke, Schlösser mit Drückerführung

Schlösser nach DIN 12209, hinsichtlich Typprüfung (siehe auch Seite 6).

Flügelgewicht max. 60 kg, Flügelbreite max. 1000 mm, Falztiefe 24 mm (bei 8 mm Glasdicke oder 10 mm Glasdicke bei Verwendung einer Ö-Norm-Falle), 26 mm (bei 10 mm Glasdicke).

Geeignet für alle Türdrücker ohne Rosetten, mit 8-mm-Vierkantstift, Stiftlänge für 44 mm Schlossdicke und Ø18 mm Drückerführung, max. 8 mm lang. Bänder für Falztiefe 28–40 mm Seite 54.

	Produktbeschreibung	Glasdicke	Art.-Nr.
	Schloss mit 2 Bändern Schloss unverschießbar, Bänder mit Hülsen Gewicht in kg: Aluminium 1,580	8 mm 10 mm	24.100 24.130
		Schloss mit 2 Bändern Schloss für Drücker vorn, unverschießbar, Bänder mit Hülsen Gewicht in kg: Aluminium 1,625	8 mm 10 mm
	Schloss mit 2 Bändern Schloss PZ-vorgerichtet, mit Wechsel, Bänder mit Hülsen Gewicht in kg: Aluminium 1,565	8 mm 10 mm	24.102 24.132
	Schloss mit 2 Bändern Schloss BB mit Wechsel, 2 Schlüssel, Bänder mit Hülsen Gewicht in kg: Aluminium 1,630	8 mm 10 mm	24.103 24.133

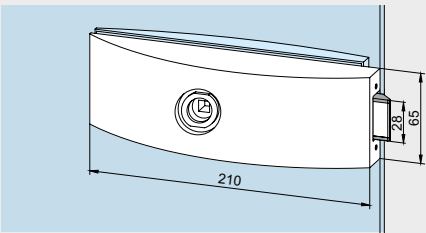
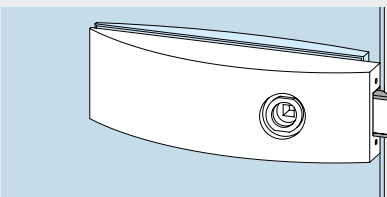
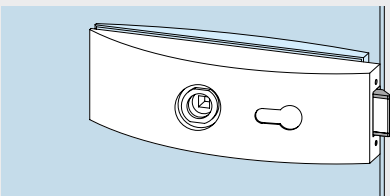
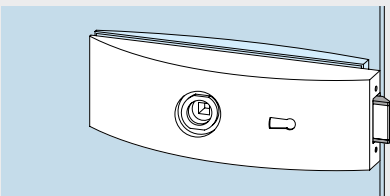
	Produktbeschreibung	Glasdicke	Art.-Nr.
	<p>Schloss mit 2 Bändern WC mit Riegelolive, Bänder mit Hülsen</p> <p>Gewicht in kg: Aluminium 1,716</p>	<p>8 mm 10 mm</p>	<p>24.106 24.134</p>
	<p>Schloss mit 2 Bändern vorgefertigt für KABA, Bänder mit Hülsen</p> <p>Gewicht in kg: Aluminium 1,630</p>	<p>8 mm 10 mm</p>	<p>24.108 24.129</p>
	<p>Gegenkasten mit 2 Bändern für 2-flügelige Tür, Bänder mit Hülsen</p> <p>Gewicht in kg: Aluminium 1,380</p>	<p>8 mm 10 mm</p>	<p>24.120 24.125</p>

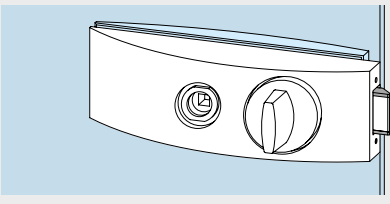
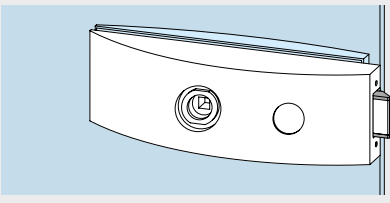
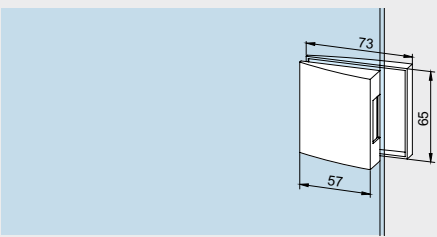
Schlösser mit Drückerführung

Schlösser nach DIN 12209, hinsichtlich Typprüfung (siehe auch Seite 6).

Schlösser für 8 mm Glasdicke (oder 10 mm Glasdicke bei Verwendung einer Ö-Norm-Falle)/24 mm Falztiefe bzw. 10 mm Glasdicke/26 mm Falztiefe.

Geeignet für alle Türdrücker ohne Rosetten, mit 8-mm-Vierkantstift, Stiftlänge für 44 mm Schlossdicke und Ø18 mm Drückerführung, max. 8 mm lang. Bänder für Falztiefe 28–40 mm Seite 54.

	Produktbeschreibung	Art.-Nr.
	<p>Schloss unverschießbar</p> <p>Gewicht in kg: Aluminium 0,840</p>	24.200
	<p>Schloss unverschießbar, für Drücker vorn</p> <p>Gewicht in kg: Aluminium 0,845</p>	24.201
	<p>Schloss PZ-vorgerichtet, mit Wechsel</p> <p>Gewicht in kg: Aluminium 0,815</p>	24.202
	<p>Schloss BB mit Wechsel, 2 Schlüssel</p> <p>Gewicht in kg: Aluminium 0,850</p>	24.203

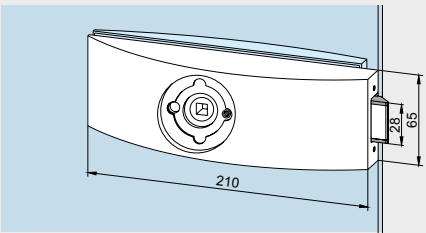
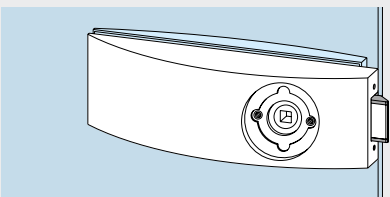
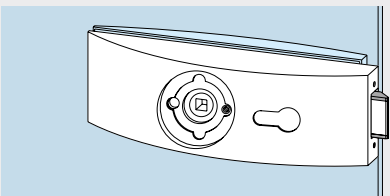
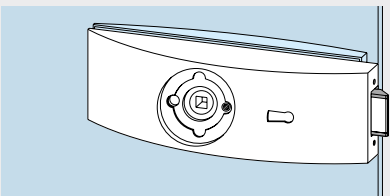
	Produktbeschreibung	Art.-Nr.
	<p>Schloss WC mit Riegelolive</p> <p>Gewicht in kg: Aluminium 1,111</p>	<p>24.206</p>
	<p>Schloss vorgefertigt für KABA</p> <p>Gewicht in kg: Aluminium 0,850</p>	<p>24.207</p>
	<p>Gegenkasten für 2-flügelige Tür</p> <p>Gewicht in kg: Aluminium 0,610</p>	<p>24.220</p>

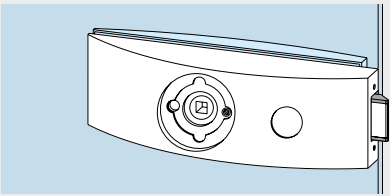
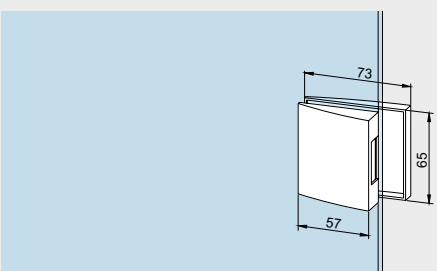
Schlösser für Drücker mit Rosetten

Schlösser nach DIN 12209, hinsichtlich Typprüfung (siehe auch Seite 6).

Bänder für Falztiefe 28 – 40 mm
Seite 54.

Schlösser für 8 mm Glasdicke (oder 10 mm Glasdicke bei Verwendung einer Ö-Norm-Falle)/24 mm Falztiefe bzw. 10 mm Glasdicke/26 mm Falztiefe.

	Produktbeschreibung	Art.-Nr.
	<p>Schloss unverschießbar</p> <p>Gewicht in kg: Aluminium 1,580</p>	24.210
	<p>Schloss unverschießbar, für Drücker vorn</p> <p>Gewicht in kg: Aluminium 1,625</p>	24.211
	<p>Schloss PZ-vorgerichtet, mit Wechsel</p> <p>Gewicht in kg: Aluminium 1,565</p>	24.212
	<p>Schloss BB mit Wechsel, 2 Schlüssel</p> <p>Gewicht in kg: Aluminium 1,630</p>	24.213

	Produktbeschreibung	Art.-Nr.
	<p>Schloss vorgefertigt für KABA</p> <p>Gewicht in kg: Aluminium 0,850</p>	24.217
	<p>Gegenkasten für 2-flügelige Tür</p> <p>Gewicht in kg: Aluminium 0,610</p>	24.220

Türbänder

Für 8 mm Glasdicke, für Falztiefe 24 mm. Flügelbreite max. 1000 mm.

	Produktbeschreibung	Art.-Nr.
	Band für Rahmenteile mit Hülse, Falztiefe 24 mm Flügelgewicht max. 60 kg Gewicht in kg: Aluminium 0,319	24.230
	Futterstück mit Schrauben für Falztiefe 28–40 mm (bitte angeben), Flügelgewicht max. 50 kg, zur Kombination mit Band 24.230 oder 10.021 Gewicht in kg: Aluminium 0,144	24.420 (ohne Abb.)

Für 10 mm Glasdicke, für Falztiefe 26 mm. Flügelbreite max. 1000 mm.

	Produktbeschreibung	Art.-Nr.
	Band für Rahmenteile mit Hülse, Flügelgewicht max. 60 kg Gewicht in kg: Aluminium 0,319	24.236

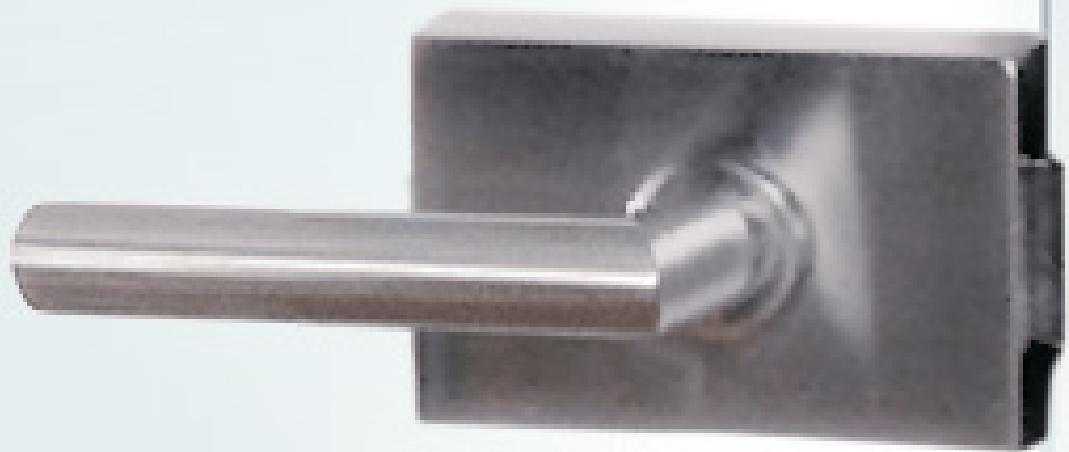
Spezialbänder

	Produktbeschreibung	Glasdicke	Art.-Nr.
	Arcos Eckbänder, paarweise, mit freier unterer bzw. oberer und seitlicher Glaskante höhenverstellbar, erweiterte Farbpalette, Flügelgewicht max. 35 kg	8 mm 10 mm	25.401 25.409
	Gewicht in kg: Aluminium 0,588 Messing 1,006		
	Paar Boden- bzw. Deckenlager für Eckbänder, Messing mattverchromt, Edelstahl-Bolzen		12.016
	Gewicht in kg: Aluminium 0,182		
	Stück Boden-/Deckenlager links unten/rechts oben		12.014
	Gewicht in kg: Aluminium 0,091		
	Stück Boden-/Deckenlager rechts unten/links oben		12.015
	Gewicht in kg: Aluminium 0,091		
	Seitenlager für Eckbänder, Messing mattverchromt, Edelstahl-Bolzen		12.003
	Gewicht in kg: Aluminium 0,132		
	Einschraubbolzen Edelstahl		12.004
	Gewicht in kg: Aluminium 0,048		
	Arcos Band mit Rahmenteil für zargenunabhängige Türen mit Bandlappen zum Anschrauben in Leibung, Edelstahl-Bolzen, Kunststoffbuchsen, Flügelgewicht max. 55 kg, Flügelbreite max. 1000 mm		25.451
	Gewicht in kg: Aluminium 0,205		

Inhalt

STUDIO Medio

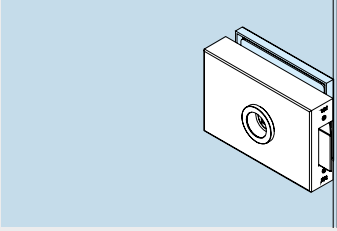
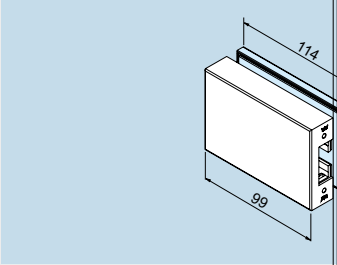
58	Einzelkomponenten
59	Typendarstellung
106	Zubehör
120	Drückerprogramm
177	Sicherheitsrelevante Informationen



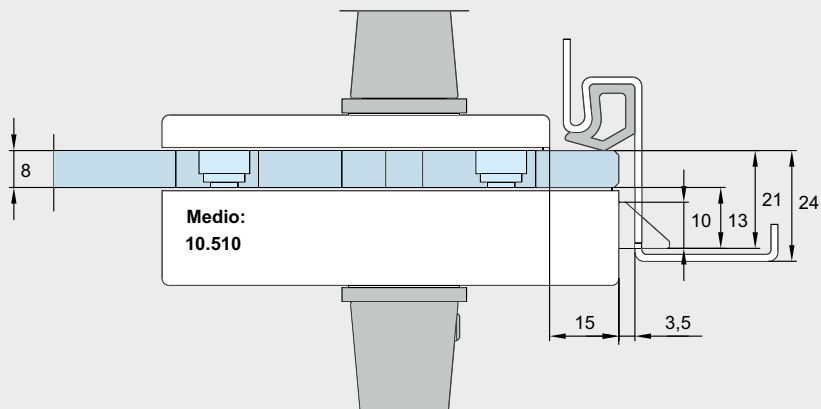
STUDIO Medio

Schlösser mit Drückerführung

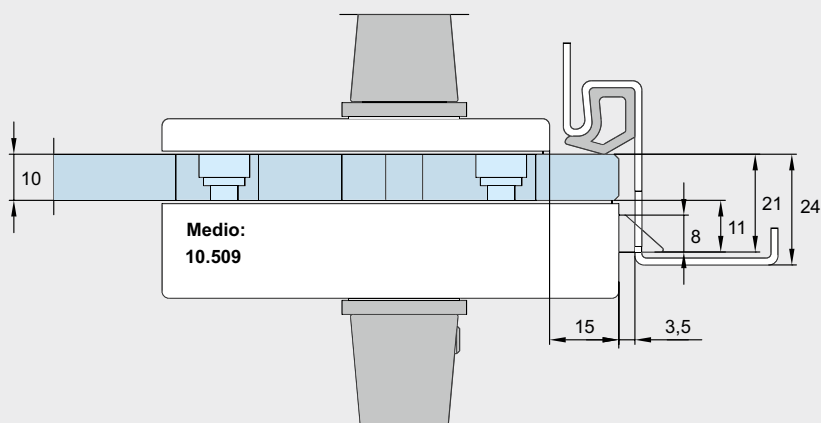
Schlösser für 8 + 10 mm Glasdicke/24 mm Falztiefe

	Produktbeschreibung	Glasdicke	Art.-Nr.
	STUDIO Medio Schloss Gewicht in kg: Aluminium 0,840	8 mm 10 mm	10.510 10.509
		STUDIO Medio Gegenkasten, kurz Gewicht in kg: Aluminium 0,610	8 mm und 10 mm

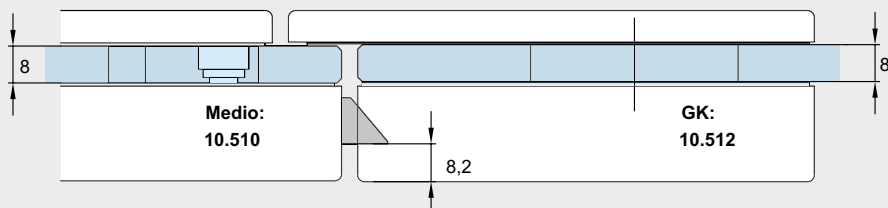
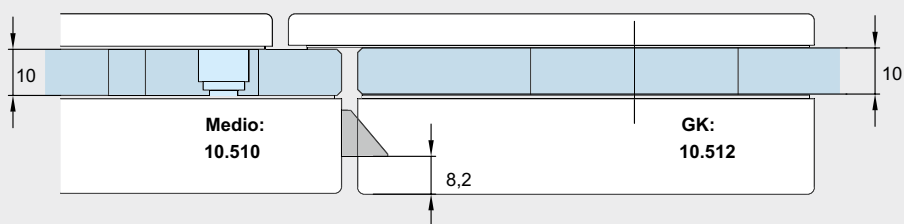
Für 8mm Glas in 24mm Falz:



Für 10mm Glas in 24mm Falz:



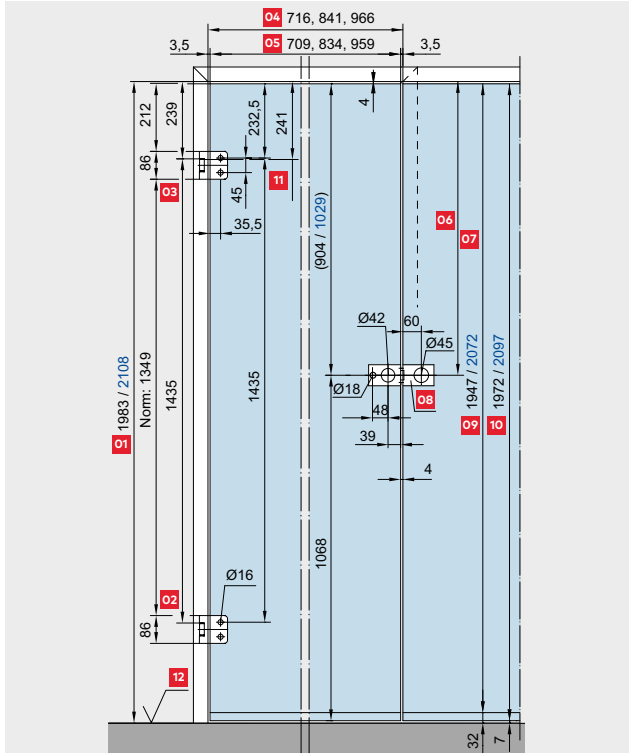
Anwendung mit Bedarfsflügel/Seitenteil:



Anwendungen mit Bedarfsflügel / Seitenteil sind immer mit der Schlossvariante 10.510 für 8mm Glas zu realisieren, unabhängig davon, ob die Glasdicke 8mm oder 10mm beträgt.

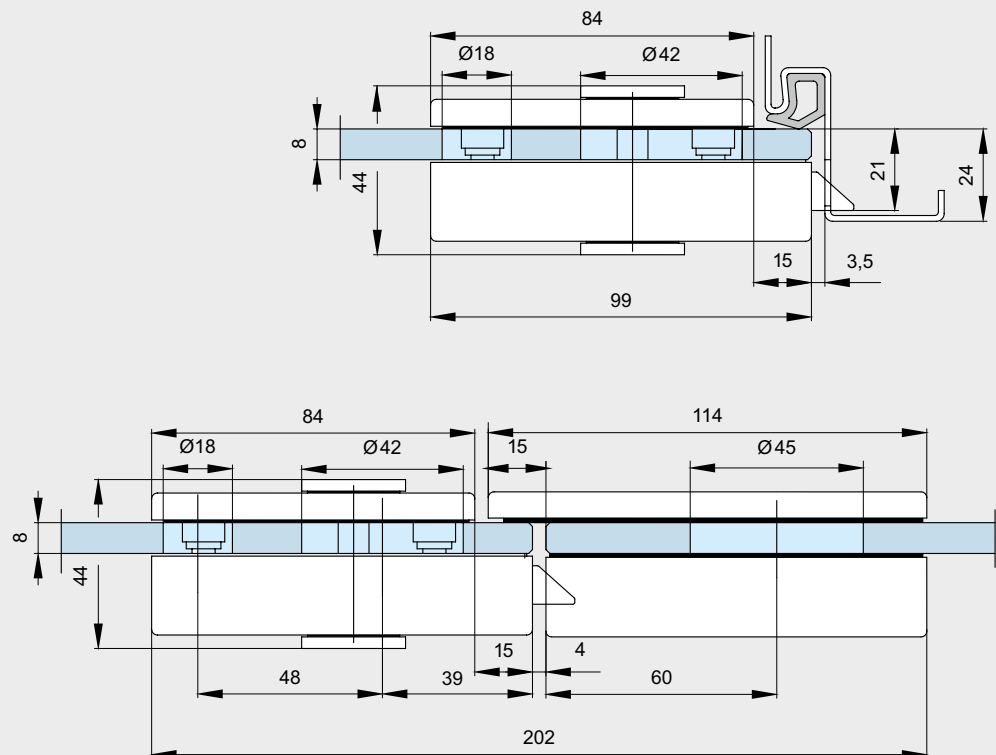
Einbaudetails und Schnitte für Rahmenteile

STUDIO Medio

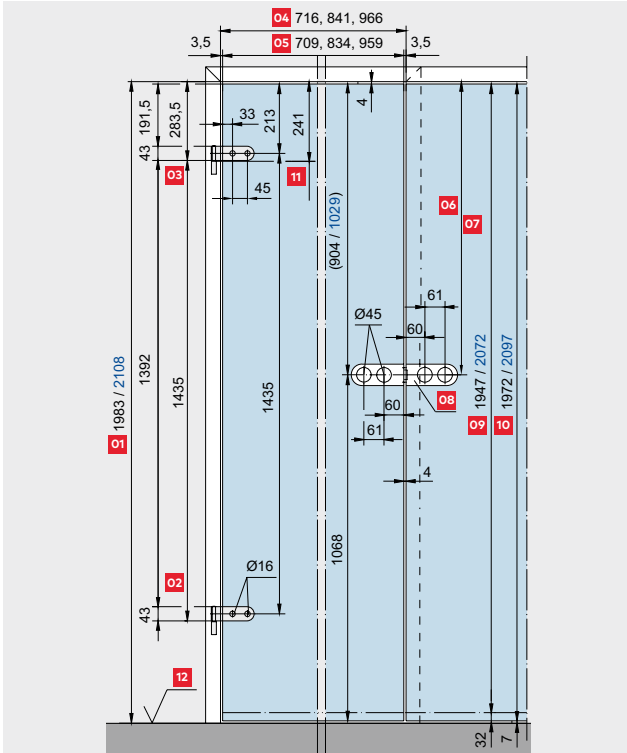


- O1** Zargenfalzmaß **O2** Auflage Band nach DIN 18 111 **O3** Auflage Band **O4** Zargenfalzmaß **O5** Glasmaß
- O6** Mitte Falleneinlass **O7** Norm 908 / 1033 mm bei Türhöhe 972 / 2108 mm **O8** Gegenkasten **O9** Glasmaß Typ S
- O10** Glasmaß Typ N **O11** Bandbezugslinie nach DIN 18 268 **O12** Oberkante Fertigfußboden (OKFF)

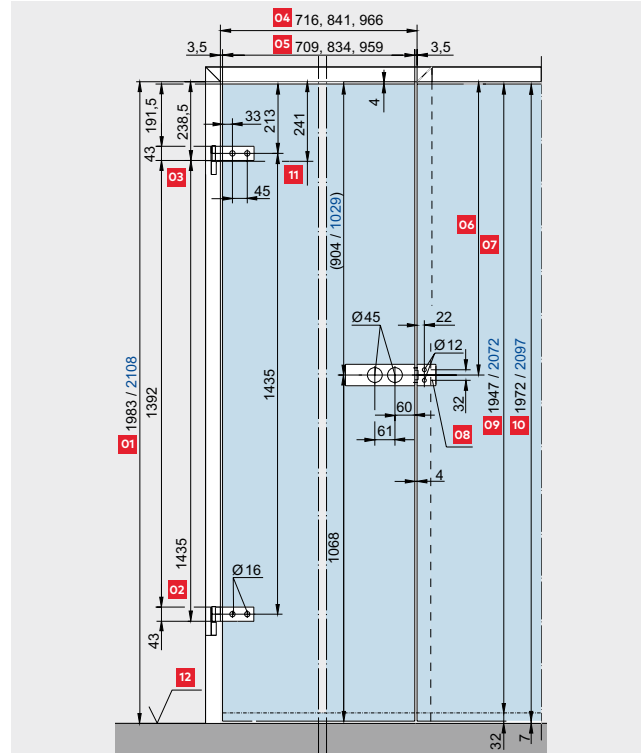
STUDIO Medio



STUDIO Rondo



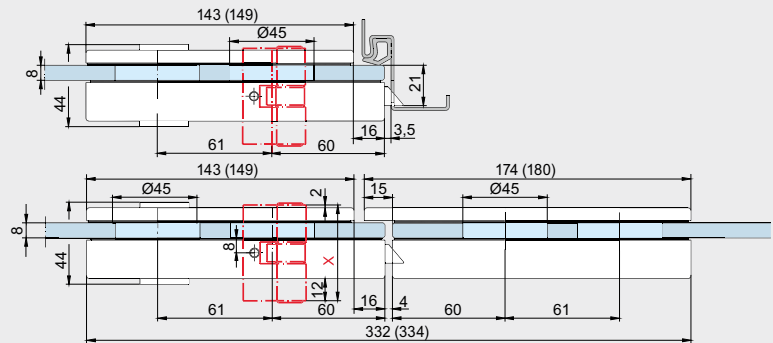
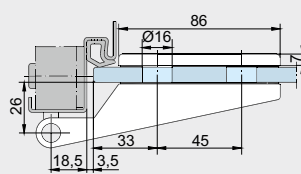
**STUDIO Arcos
(STUDIO Classic, STUDIO Gala 2.0)**



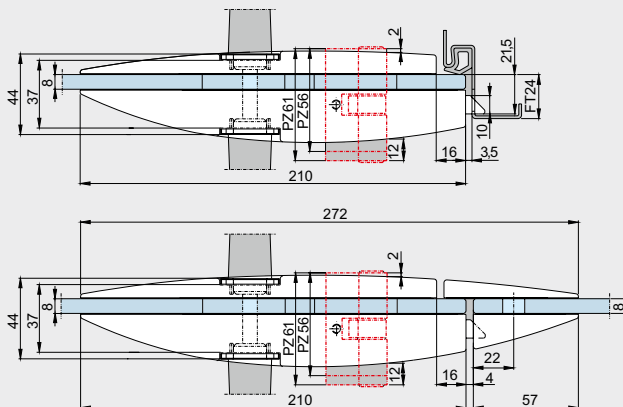
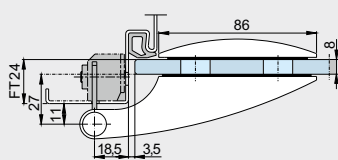
- O1 Zargenfalzmaß O2 Auflage Band nach DIN 18 111 O3 Auflage Band O4 Zargenfalzmaß O5 Glasmaß
 O6 Mitte Falleneinlass O7 Norm 908 / 1033 mm bei Türhöhe 1972 / 2108 mm O8 Gegenkasten O9 Glasmaß Typ S
 O10 Glasmaß Typ N O11 Bandbezuglinie nach DIN 18 268 O12 Oberkante Fertigfußboden (OKFF)

**STUDIO Rondo
(STUDIO Classic,
STUDIO Gala 2.0)**

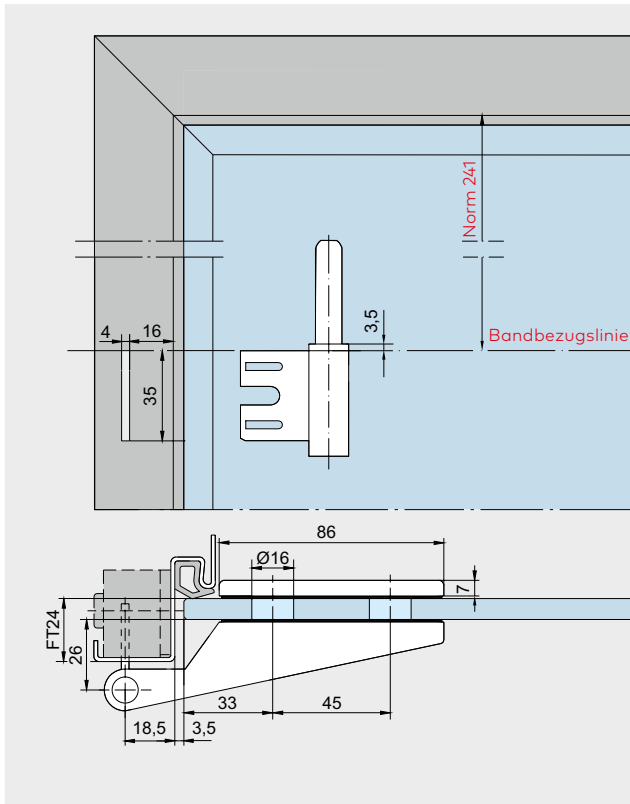
X = 51er PZ



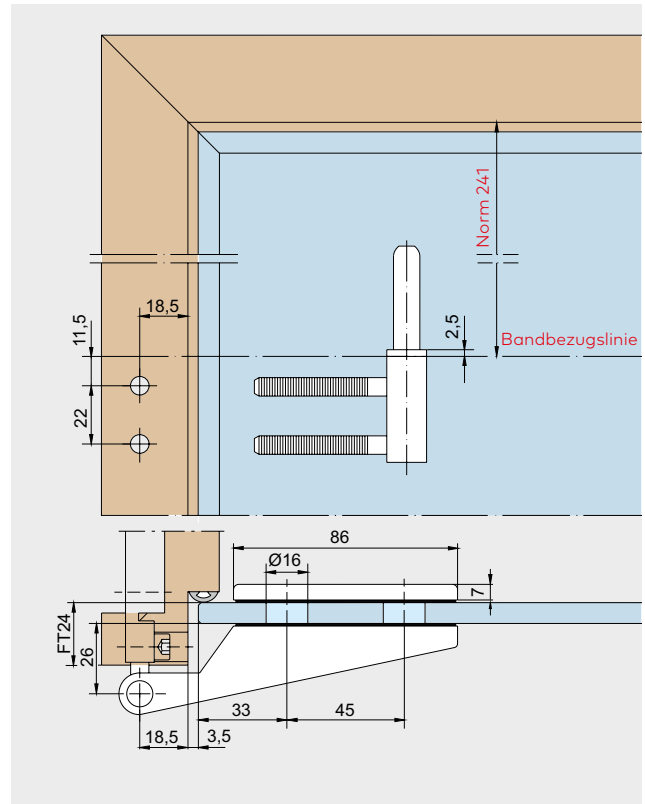
STUDIO Arcos



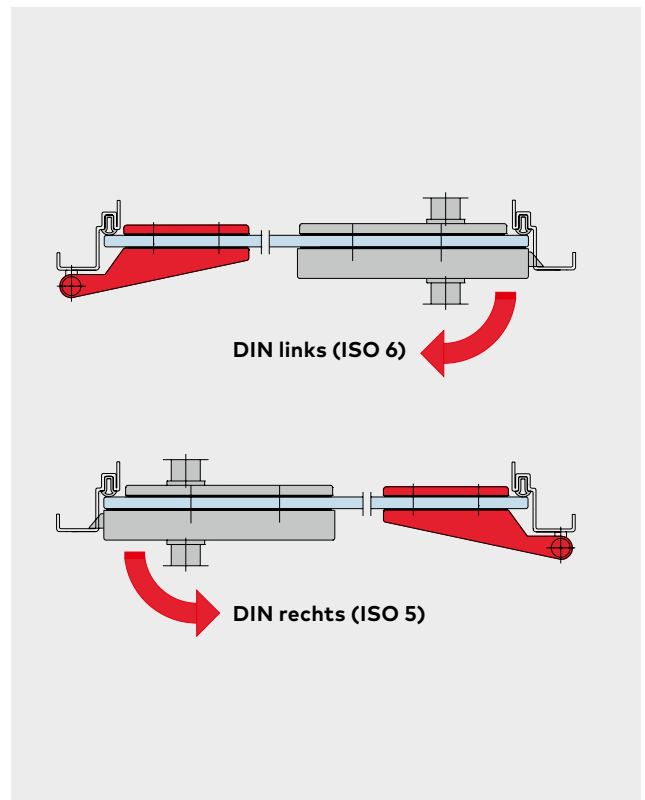
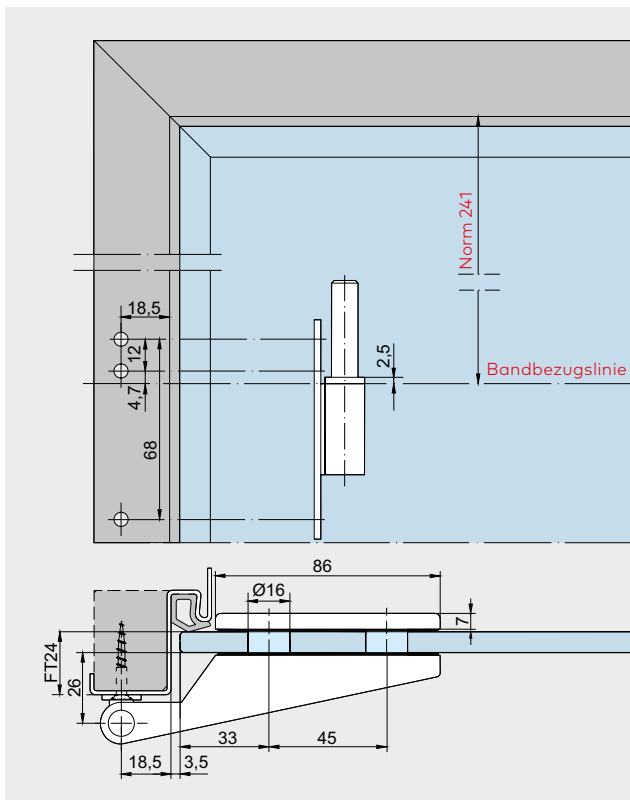
Rahmenteil für Stahlzarge



Rahmenteil für Holzzarge



Aufschraub-Rahmenteil



Platz für Ihre Notizen

Inhalt

OFFICE Junior

66	Technische Besonderheiten
67	Einzelkomponenten
92	Typendarstellung
106	Zubehör
120	Drückerprogramm
177	Sicherheitsrelevante Informationen



OFFICE Junior

Technische Besonderheiten

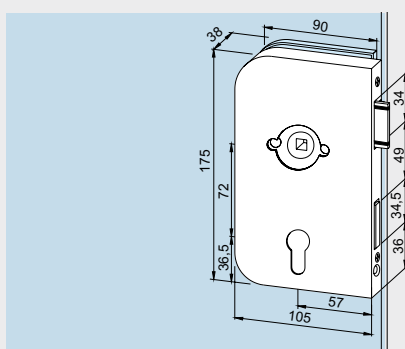
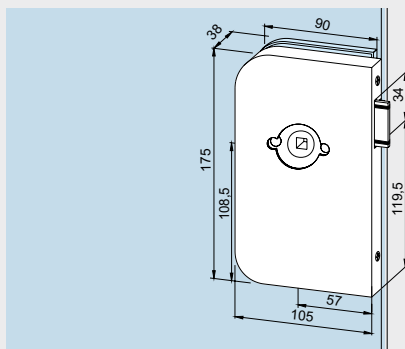
- Schlosseinsatz mit standardmäßiger Flüster-Komfort-Geräuschdämpfung. Dabei wird die stabile Flüsterfalle (Metallfalle mit partieller KS-Ummantelung und interner Dämpfung zur Geräuschminimierung) auch hohen Erwartungen gerecht und genügt insbesondere den Ansprüchen einer Behörde.
- Zum Patent angemeldete einstellbare Drückernuss (+/- 1°) zur Vermeidung „hängender Drücker“. Darüber hinaus gewährt die Auslegung als Klemmnuss eine ideale Drückerbefestigung.
- Die Schlösser entsprechen der aktuellen DIN EN 12209 und sind für den Einsatz in öffentlichen Gebäuden ausgelegt.
- Zudem wurden die Schlösser von einem neutralen Prüfungsinstitut mit 500.000 Bewegungszyklen der Fallenfunktion und 100.000 Bewegungszyklen des Riegels erfolgreich getestet.
- Für den Einsatz in Feuchträumen sind Beschlag-Sonderversionen in besonders hochwertiger, korrosionsgeschützter Ausführung erhältlich.

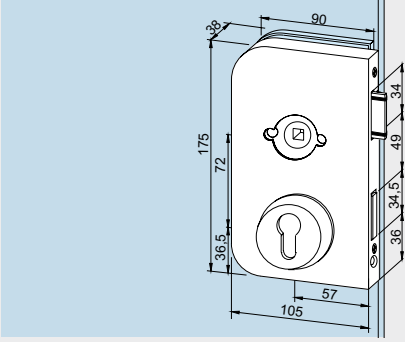
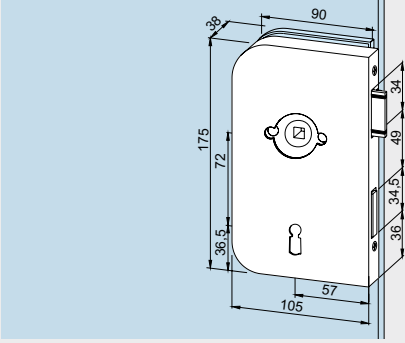
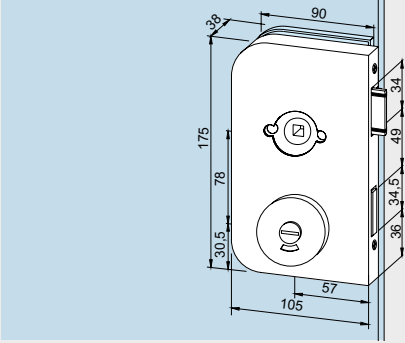
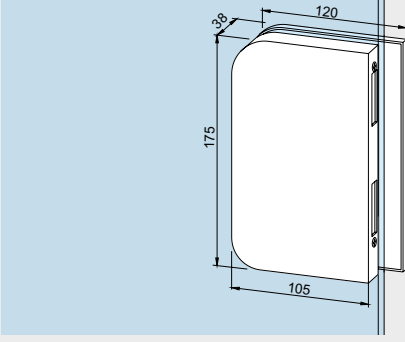
Schlösser für Drücker mit Rosetten

Entsprechend der aktuellen DIN EN 12209 (siehe auch Seite 6)

Schlösser in Normalausführung für 8 mm Glasdicke/ 24 mm Falztiefe bzw. 10 mm Glasdicke/26 mm Falztiefe. Für größere Falztiefen sind Aufdoppelungsplatten erhältlich. Bitte wenden Sie sich bei Bedarf an unsere Anwendungstechnik, um Ihren Einzelfall zu prüfen.

Bänder Seite 69 (auch für Türen ohne Falz und Falztiefen von 25–40 mm).

	Produktbeschreibung	Art.-Nr.
	<p>Schloss PZ-vorgerichtet, mit Wechsel, erweiterte Farbpalette, auch in Edelstahl erhältlich</p> <p>Gewicht in kg: Aluminium 1,214 Edelstahl 1,505</p> <p>Schloss PZ-vorgerichtet, mit Wechsel, Schlosseinsatz korrosionsgeschützt</p> <p>Gewicht in kg: Aluminium 1,230</p>	<p>11.200 L 11.201 R (ohne Abb.)</p> <p>11.210 L 11.211 R (ohne Abb.)</p>
	<p>Schloss unverschließbar, erweiterte Farbpalette, auch in Edelstahl erhältlich</p> <p>Gewicht in kg: Aluminium 1,210</p>	<p>11.212 L 11.213 R (ohne Abb.)</p>

	Produktbeschreibung	Art.-Nr.
	<p>Schloss PZ-vorgerichtet, mit Wechsel, PZ-Rosette auf Schlossseite, erweiterte Farbpalette</p> <p>Gewicht in kg: Aluminium 1,200</p>	<p>11.242 L 11.243 R (ohne Abb.)</p>
	<p>Schloss BB ohne Wechsel, 2 Schlüssel, auch in Edelstahl erhältlich</p> <p>Gewicht in kg: Aluminium 1,115 Edelstahl 1,383</p>	<p>11.202 L 11.203 R (ohne Abb.)</p>
	<p>Schloss WC-Ausführung</p> <p>Gewicht in kg: Aluminium 1,040</p> <p>Schloss WC-Ausführung, Schlosseinsatz korrosionsgeschützt</p> <p>Gewicht in kg: Aluminium 1,210</p>	<p>11.204 L 11.205 R (ohne Abb.)</p> <p>11.214 L 11.215 R (ohne Abb.)</p>
	<p>Gegenkasten für OFFICE Junior Schlösser, erweiterte Farbpalette</p> <p>Gewicht in kg: Aluminium 1,019 Edelstahl 1,335</p>	<p>11.206 L 11.207 R (ohne Abb.)</p>

Schlösser mit Drückerführung

Entsprechend der aktuellen DIN EN 12209 (siehe auch Seite 6).

Schlösser in Normalausführung für 8 mm Glasdicke / 24 mm Falztiefe bzw. 10 mm Glasdicke / 26 mm Falztiefe.

Geeignet für alle Türdrücker ohne Rosetten, mit 8-mm-Vierkantstift, Stiftlänge für 44 mm Schlossdicke und Ø18 mm Drückerführung, max. 8 mm lang.
Bänder Seite 69 (auch für Türen ohne Falz und Falztiefen von 25–40 mm).

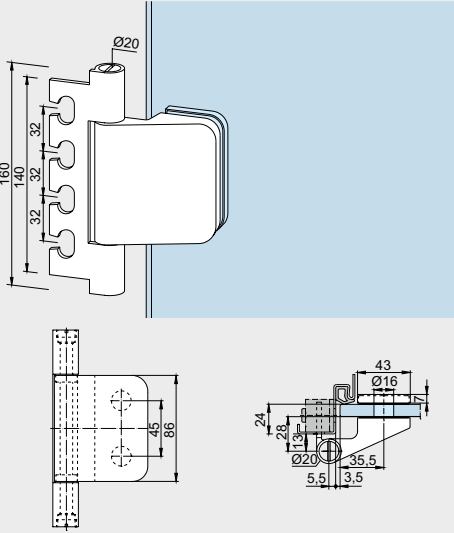
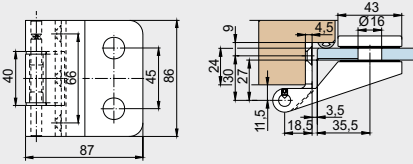
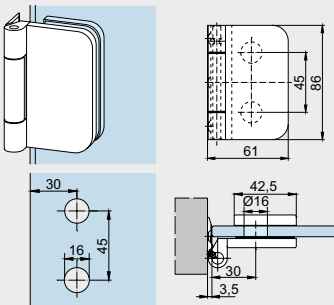
	Produktbeschreibung	Art.-Nr.
	<p>Schloss PZ-vorgerichtet, mit Wechsel, erweiterte Farbpalette, auch in Edelstahl erhältlich</p> <p>Gewicht in kg: Aluminium 1,165 Edelstahl 1,445</p>	<p>11.260 L 11.261 R (ohne Abb.)</p>
	<p>Schloss BB ohne Wechsel, 2 Schlüssel, auch in Edelstahl erhältlich</p> <p>Gewicht in kg: Aluminium 1,115 Edelstahl 1,383</p>	<p>11.262 L 11.263 R (ohne Abb.)</p>
	<p>Schloss vorgerichtet für KABA Zylinder, mit Wechsel, 2 Schlüssel, auch in Edelstahl erhältlich</p> <p>Gewicht in kg: Aluminium 1,113 Edelstahl 13,78</p>	<p>11.266 L 11.267 R (ohne Abb.)</p>
	<p>Schloss unverschließbar, auch in Edelstahl erhältlich</p> <p>Gewicht in kg: Aluminium 1,040 Edelstahl 1,290</p>	<p>11.264 L 11.265 R (ohne Abb.)</p>
	<p>Gegenkasten für OFFICE Junior Schlösser, erweiterte Farbpalette</p> <p>Gewicht in kg: Aluminium 0,945 Edelstahl 1,335</p>	<p>11.206 L 11.207 R (ohne Abb.)</p>

Türbänder für Rahmenteile

Für 8 mm Glasdicke bei 24 mm Falztiefe bzw. 10 mm Glasdicke bei 26 mm Falztiefe, Flügelbreite max. 1000 mm.

	Produktbeschreibung	Art.-Nr.
	<p>Band für Rahmenteile mit Hülse, Bolzen Stahl verzinkt, Flügelgewicht max. 80 kg</p> <p>Gewicht in kg: Aluminium 0,358</p>	11.230*
	<p>Band für Rahmenteile mit Hülse, Bolzen Edelstahl zur Verwendung in Feuchträumen, Flügelgewicht max. 80 kg</p> <p>Gewicht in kg: Aluminium 0,360</p>	11.237
	<p>Band für Rahmenteile mit Hülse, für Falztiefe 25 – 39 mm, Flügelgewicht max. 70 kg</p> <p>Gewicht in kg: Aluminium 0,530</p>	11.245 (ohne Abb.)
	<p>Band für Rahmenteile mit Hülse, für Falztiefe 40 mm, Flügelgewicht max. 70 kg</p> <p>Gewicht in kg: Aluminium 1,111</p> <p>* Oberfläche Niro satiniert (Niro S 700 ST) (700), nicht verwendbar mit Aufschraubrahmenteil 11.405 (Seite 109).</p>	11.238

Türbänder mit Rahmenteilen

	Produktbeschreibung	Art.-Nr.
	<p>Band für Objektüren mit Rahmenteil für 160er Zargentasche (Aufnahmeelement zum Beispiel VN 7608/160 3D oder VZK 060-1/3, oder gleichwertig), Bolzen Edelstahl, KS-Gleitlager, Flügelgewicht max. 70 kg, Flügelbreite max. 1.200 mm</p> <p>Achtung: Gesonderte Zargenbearbeitung beachten.</p> <p>dto. für 40 mm Falztiefe Flügelgewicht max. 45 kg</p> <p>Gewicht in kg: Aluminium 0,519</p> <p>Achtung: Gesonderte Zargenbearbeitung beachten.</p>	<p>11.233</p> <p>11.340 (ohne Abb.)</p>
	<p>Band mit Rahmenteil für Holzzarge, mit Bandlappen zum Einlassen, Bolzen Stahl verzinkt, Kunststoffbuchsen, Flügelgewicht max. 60 kg, Flügelbreite max. 1.000 mm</p> <p>Gewicht in kg: Aluminium 0,425</p>	<p>11.239</p>
	<p>Band mit Rahmenteil für zargenunabhängige Türen, mit Bandlappen zum Anschrauben in Leibung, Edelstahl-Bolzen, Kunststoffbuchsen, Flügelgewicht max. 55 kg, Flügelbreite max. 1.000 mm</p> <p>Gewicht in kg: Aluminium 0,205</p>	<p>12.090</p>

Platz für Ihre Notizen

Inhalt

OFFICE Classic

74	Technische Besonderheiten
74	Einzelkomponenten
94	Typendarstellung
106	Zubehör
120	Drückerprogramm
177	Sicherheitsrelevante Informationen



OFFICE Classic

Technische Besonderheiten

- Schlosseinsatz mit standardmäßiger Flüster-Komfort-Geräuschdämpfung. Dabei wird die stabile Flüsterfalle (Metallfalle mit partieller KS-Ummantelung und interner Dämpfung zur Geräuschminimierung) auch hohen Erwartungen gerecht und genügt insbesondere den Ansprüchen einer Behörde.
- Zum Patent angemeldete einstellbare Drückernuss (+/- 1°) zur Vermeidung „hängender Drücker“. Darüber hinaus gewährt die Auslegung als Klemmnuss eine ideale Drückerbefestigung.
- Die Schlösser entsprechen der aktuellen DIN EN 12209 und sind für den Einsatz in öffentlichen Gebäuden ausgelegt.
- Zudem wurden die Schlösser von einem neutralen Prüfungsinstitut mit 500.000 Bewegungszyklen der Fallenfunktion und 100.000 Bewegungszyklen des Riegels erfolgreich getestet.
- Für den Einsatz in Feuchträumen sind Beschlag-Sonderversionen in besonders hochwertiger, korrosionsgeschützter Ausführung erhältlich.

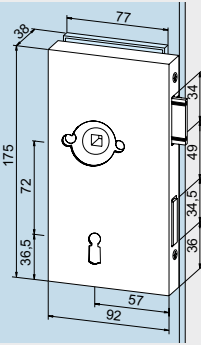
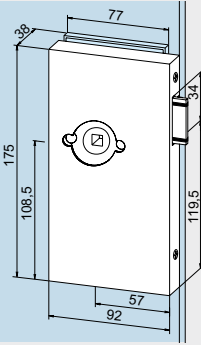
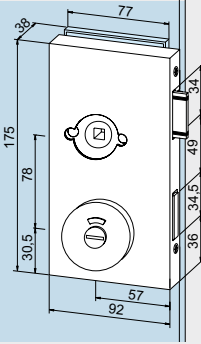
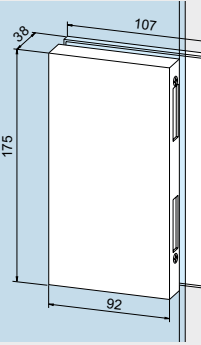
Schlösser für Drücker mit Rosetten

Entsprechend der aktuellen DIN EN 12209
(siehe auch Seite 6)

Schlösser in Normalausführung für 8 mm Glasdicke/
24 mm Falztiefe bzw. 10 mm Glasdicke/
26 mm Falztiefe.

Bänder Seite 77 (auch für Türen ohne Falz und
Falztiefen von 25–40 mm).

	Produktbeschreibung	Art.-Nr.
	Schloss PZ-vorgerichtet, mit Wechsel Gewicht in kg: Aluminium 1,165	11.270 L 11.271 R (ohne Abb.)

	Produktbeschreibung	Art.-Nr.
	<p>Schloss BB ohne Wechsel, 2 Schlüsse</p> <p>Gewicht in kg: Aluminium 1,115</p> <p>Schloss vorgefertigt für KABA Zylinder, mit Wechsel, 2 Schlüsse</p> <p>Gewicht in kg: Aluminium 1,113</p>	<p>11.272 L 11.273 R (ohne Abb.)</p>
	<p>Schloss unverschießbar</p> <p>Gewicht in kg: Aluminium 1,040</p>	<p>11.274 L 11.275 R (ohne Abb.)</p>
	<p>Schloss WC-Ausführung</p> <p>Gewicht in kg: Aluminium 1,040</p>	<p>11.276 L 11.277 R (ohne Abb.)</p>
	<p>Gegenkasten für OFFICE Classic Schlösser</p> <p>Gewicht in kg: Aluminium 0,945</p>	<p>11.286 L 11.287 R (ohne Abb.)</p>

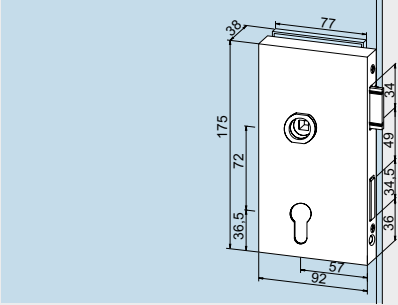
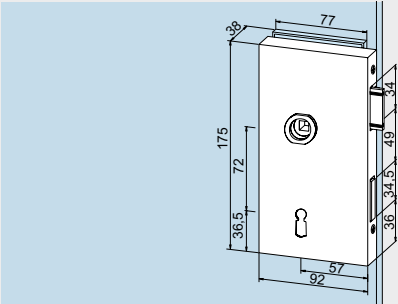
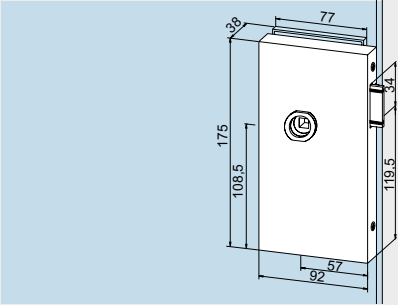
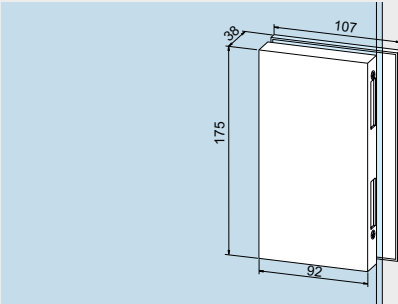
Schlösser mit Drückerführung

Entsprechend der aktuellen DIN EN 12209
(siehe auch Seite 6).

Schlösser in Normalausführung für 8 mm Glasdicke/
24 mm Falztiefe bzw. 10 mm Glasdicke/
26 mm Falztiefe.

Geeignet für alle Türdrücker ohne Rosetten,
mit 8-mm-Vierkantstift, Stiftlänge für 44 mm
Schlossdicke und Ø 18 mm Drückerführung,
max. 8 mm lang.

Bänder Seite 77. (auch für Türen ohne Falz
und Falztiefen von 25–40 mm).

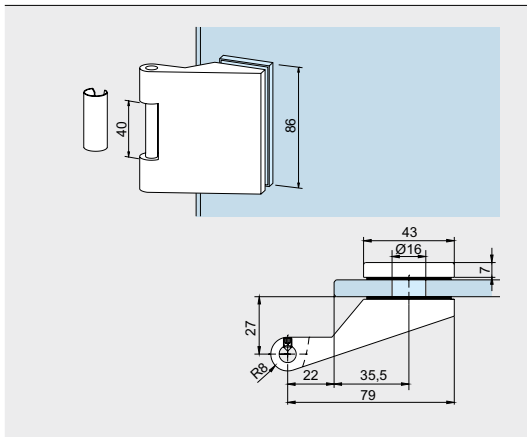
	Produktbeschreibung	Art.-Nr.
	<p>Schloss PZ-vorgerichtet, mit Wechsel</p> <p>Gewicht in kg: Aluminium 1,165</p>	<p>11.280 L 11.281 R (ohne Abb.)</p>
	<p>Schloss BB ohne Wechsel, 2 Schlüssel</p> <p>Gewicht in kg: Aluminium 1,115</p> <p>Schloss vorgerichtet für KABA Zylinder, mit Wechsel, 2 Schlüssel</p> <p>Gewicht in kg: Aluminium 1,113</p>	<p>11.282 L 11.283 R (ohne Abb.)</p> <p>11.320 L 11.321 R (ohne Abb.)</p>
	<p>Schloss unverschließbar</p> <p>Gewicht in kg: Aluminium 1,040</p>	<p>11.284 L 11.285 R (ohne Abb.)</p>
	<p>Gegenkasten für OFFICE Classic Schlösser</p> <p>Gewicht in kg: Aluminium 0,945</p>	<p>11.286 L 11.287 R (ohne Abb.)</p>

Türbänder für Rahmenteile

Für 8 mm Glasdicke bei 24 mm Falztiefe bzw. 10 mm Glasdicke bei 26 mm Falztiefe, Flügelbreite max. 1000 mm.

Produktbeschreibung

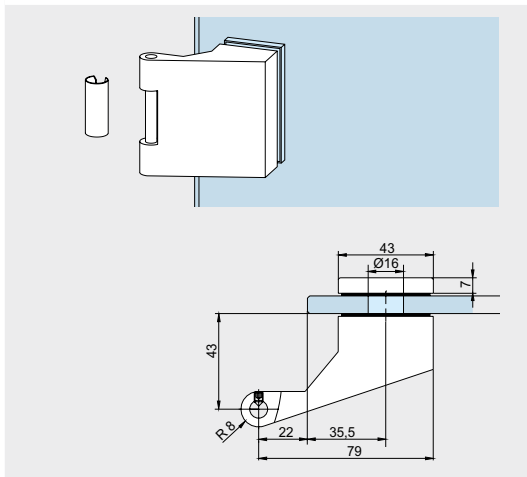
Art.-Nr.



Band für Rahmenteile
mit Hülse,
Bolzen Stahl verzinkt,
Flügelgewicht max. 80 kg

11.288

Gewicht in kg:
Aluminium 0,358



Band für Rahmenteile
mit Hülse,
für Falztiefe 40 mm,
Flügelgewicht max. 70 kg

11.295

Gewicht in kg:
Aluminium 1,111

Türbänder mit Rahmenteilen

Für 8 mm Glasdicke bei 24 mm Falztiefe bzw. 10 mm Glasdicke bei 26 mm Falztiefe, Flügelbreite max. 1000 mm.

	Produktbeschreibung	Art.-Nr.
	<p>Band für Objektüren mit Rahmenteil für 160er Zargentasche (Aufnahmeelement zum Beispiel VN 7608/160 3D oder VZK 060-1/3, oder gleichwertig), Bolzen Edelstahl, KS-Gleitlager, Flügelgewicht max. 70 kg, Flügelbreite max. 1.200 mm</p> <p>dto. für 40 mm Falztiefe Flügelgewicht max. 45 kg</p> <p>Gewicht in kg: Aluminium 0,519</p>	<p>11.291</p> <p>11.341 (ohne Abb.)</p>
	<p>Band mit Rahmenteil für Holzzarge, mit Bandlappen zum Einlassen, Bolzen Stahl verzinkt, Kunststoffbuchsen, Flügelgewicht max. 60 kg, Flügelbreite max. 1.000 mm</p> <p>Gewicht in kg: Aluminium 0,425.</p>	<p>11.342</p>
	<p>Band mit Rahmenteil für zargenunabhängige Türen, mit Bandlappen zum Anschrauben in Leibung, Edelstahl-Bolzen, Kunststoff-Buchsen, Flügelgewicht max. 55 kg, Flügelbreite max. 1.000 mm</p> <p>Gewicht in kg: Aluminium 0,230</p>	<p>12.091</p>

Platz für Ihre Notizen

Inhalt

OFFICE Mundus

76	Technische Besonderheiten
76	Einzelkomponenten
94	Typendarstellung
106	Zubehör
120	Drückerprogramm
177	Sicherheitsrelevante Informationen



OFFICE Mundus

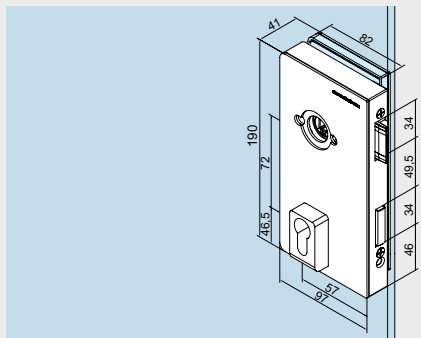
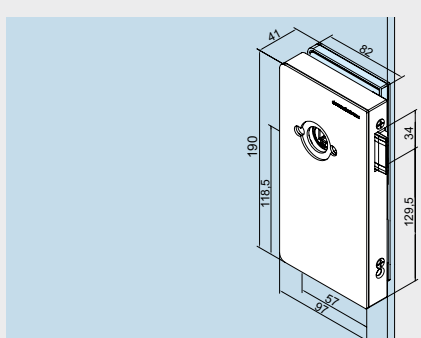
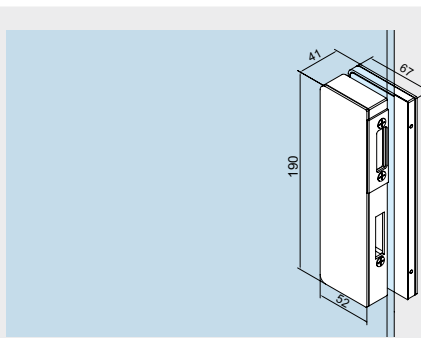
Technische Besonderheiten

- Schlosseinsatz mit standardmäßiger Flüster-Komfort-Geräuschdämpfung. Dabei wird die stabile Flüsterfalle (Metallfalle mit partieller KS-Ummantelung und interner Dämpfung zur Geräuschminimierung) auch hohen Erwartungen gerecht und genügt insbesondere den Ansprüchen einer Behörde.
- Zum Patent angemeldete einstellbare Drückernuss (+/-1°) zur Vermeidung „hängender Drücker“. Darüber hinaus gewährt die Auslegung als Klemmnuss eine ideale Drückerbefestigung.
- Die Schlösser entsprechen der aktuellen DIN EN 12209 und sind für den Einsatz in öffentlichen Gebäuden ausgelegt.
- Zudem wurden die Schlösser von einem neutralen Prüfungsinstitut mit 500.000 Bewegungszyklen der Fallenfunktion und 100.000 Bewegungszyklen des Riegels erfolgreich getestet.
- Für den Einsatz in Feuchträumen sind Beschlag-Sonderversionen in besonders hochwertiger, korrosionsgeschützter Ausführung erhältlich.

Schlösser für Drücker mit Rosetten

Entsprechend der aktuellen DIN EN 12209 (siehe auch Seite 6)

Schlösser in Normalausführung für 8 mm Glasdicke/ 24 mm Falztiefe bzw. 10 mm Glasdicke/26 mm Falztiefe. Bänder Seite 77 (auch für Türen ohne Falz und Falztiefen von 25–40 mm).

	Produktbeschreibung	Art.-Nr.
	<p>Schloss PZ-vorgerichtet, mit Wechsel</p> <p>Gewicht in kg: Aluminium 0,730 Edelstahl 1,120</p>	<p>11.842 L 11.843 R (ohne Abb.)</p>
	<p>Schloss unverschließbar</p> <p>Gewicht in kg: Aluminium 0,800 Edelstahl 1,150</p>	<p>11.844 L 11.845 R (ohne Abb.)</p>
	<p>Gegenkasten für OFFICE Mundus Schlösser</p> <p>Gewicht in kg: Aluminium 0,570 Edelstahl 0,810</p>	<p>11.848 L 11.849 R (ohne Abb.)</p>

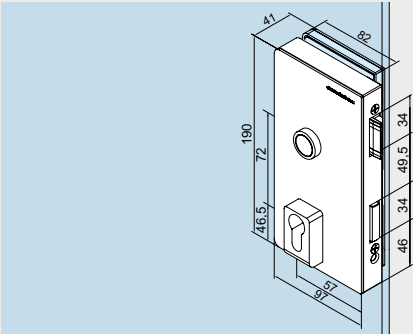
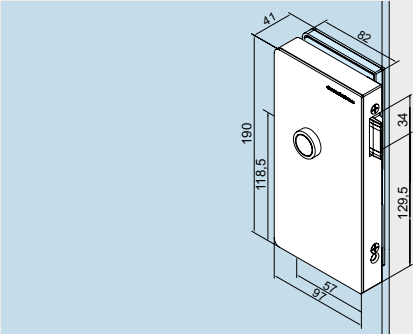
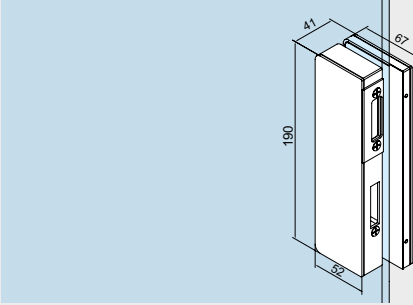
Schlösser mit Drückerführung

Entsprechend der aktuellen DIN EN 12209
(siehe auch Seite 6).

Schlösser in Normalausführung für 8 mm Glasdicke/
24 mm Falztiefe bzw. 10 mm Glasdicke/
26 mm Falztiefe.

Geeignet für alle Türdrücker ohne Rosetten,
mit 8-mm-Vierkantstift, Stiftlänge für 44 mm
Schlossdicke und Ø 18 mm Drückerführung,
max. 8 mm lang.

Bänder Seite 77. (auch für Türen ohne Falz
und Falztiefen von 25–40 mm).

	Produktbeschreibung	Art.-Nr.
	Schloss PZ-vorgerichtet, mit Wechsel	11.838 L 11.839 R (ohne Abb.)
	Gewicht in kg: Aluminium 0,830 Edelstahl 1,240	
	Schloss unverschießbar	11.840 L 11.841 R (ohne Abb.)
	Gewicht in kg: Aluminium 0,800 Edelstahl 1,150	
	Gegenkasten für OFFICE Mundus Schlösser	11.848 L 11.849 R (ohne Abb.)
	Gewicht in kg: Aluminium 0,570 Edelstahl 0,810	
	Set Drückerführung für 16 mm Durchmesser	11.852 (ohne Abb.)

Türbänder für Rahmenteile

Für 8 mm Glasdicke bei 24 mm Falztiefe bzw. 10 mm Glasdicke bei 26 mm Falztiefe, Flügelbreite max. 1000 mm.

	Produktbeschreibung	Art.-Nr.
	<p>Band für Rahmenteile mit Hülse, Bolzen Stahl verzinkt, Flügelgewicht max. 80 kg</p> <p>Gewicht in kg: Aluminium 0,358</p>	<p>11.288</p>
	<p>Band für Rahmenteile mit Hülse, für Falztiefe 40 mm, Flügelgewicht max. 70 kg</p> <p>Gewicht in kg: Aluminium 1,111</p>	<p>11.295</p>

Türbänder mit Rahmenteilen

Für 8 mm Glasdicke bei 24 mm Falztiefe bzw. 10 mm Glasdicke bei 26 mm Falztiefe, Flügelbreite max. 1000 mm.

	Produktbeschreibung	Art.-Nr.
	<p>Band für Objektüren mit Rahmenteil für 160er VN-Zargentasche (Aufnahmeelement zum Beispiel VN 7608/160 3D oder VZK 060-1/3, oder gleichwertig), Bolzen Edelstahl, KS-Gleitlager, Flügelgewicht max. 70 kg, Flügelbreite max. 1.200 mm</p> <p>dto. für 40 mm Falztiefe Flügelgewicht max. 45 kg</p> <p>Gewicht in kg: Aluminium 0,519</p>	<p>11.291</p> <p>11.341 (ohne Abb.)</p>
	<p>Band mit Rahmenteil für Holzzarge, mit Bandlappen zum Einlassen, Bolzen Stahl verzinkt, Kunststoffbuchsen, Flügelgewicht max. 60 kg, Flügelbreite max. 1.000 mm</p> <p>Gewicht in kg: Aluminium 0,425.</p>	<p>11.342</p>
	<p>Band mit Rahmenteil für zargenunabhängige Türen, mit Bandlappen zum Anschrauben in Leibung, Edelstahl-Bolzen, Kunststoff-Buchsen, Flügelgewicht max. 55 kg, Flügelbreite max. 1.000 mm</p> <p>Gewicht in kg: Aluminium 0,230</p>	<p>12.091</p>

Inhalt

OFFICE Arcos

88	Einzelkomponenten
94	Typendarstellung
106	Zubehör
120	Drückerprogramm
177	Sicherheitsrelevante Informationen



OFFICE Arcos

Schlösser für Drücker mit Rosetten

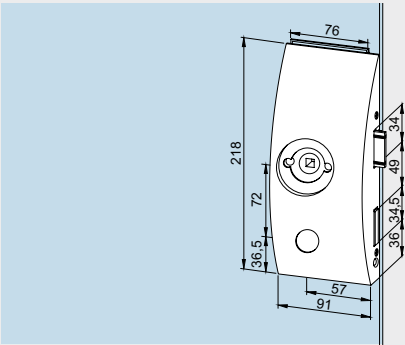
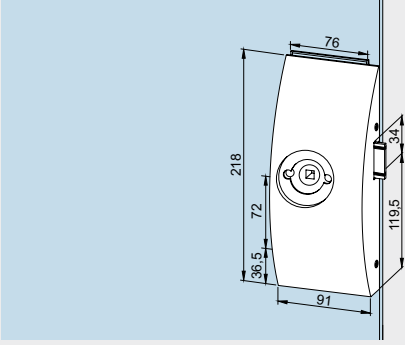
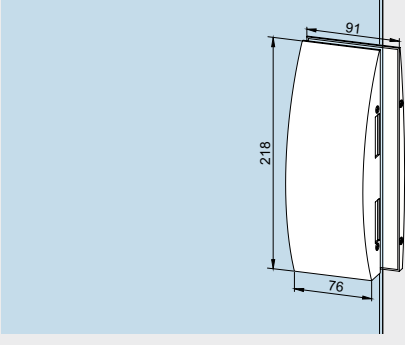
Entsprechend der aktuellen DIN EN 12209, in erweiterten Prüfverfahren erfolgreich getestet.

Schlösser in Normalausführung für 8 mm Glasdicke/ 24 mm Falztiefe bzw. 10 mm Glasdicke/26 mm Falztiefe.

- Schlosseinsatz mit standardmäßiger Flüster-Komfort-Geräuschdämpfung. Dabei wird die stabile Flüsterfalle (Metallfalle mit partieller KS-Ummantelung und interner Dämpfung zur Geräuschminimierung) auch hohen Erwartungen gerecht und genügt insbesondere den Ansprüchen einer Behörde.
- Zum Patent angemeldete einstellbare Drückernuss (+/-1°) zur Vermeidung „hängender Drücker“. Darüber hinaus gewährt die Auslegung als Klemmnuss eine ideale Drückerbefestigung.

- Der geschlossene Körper sorgt für optimalen Schutz des Schlossinnenlebens aus robusten Bauteilen in Elementbauweise.
- Die Schlösser entsprechen der aktuellen DIN EN 12209 und sind für den Einsatz in öffentlichen Gebäuden ausgelegt.
- Zudem wurden die Schlösser von einem neutralen Prüfungsinstitut mit 500.000 Bewegungszyklen der Fallenfunktion und 100.000 Bewegungszyklen des Riegels erfolgreich getestet.
- Für den Einsatz in Feuchträumen sind Beschlag-Sonderversionen in besonders hochwertiger, korrosionsgeschützter Ausführung erhältlich.

	Produktbeschreibung	Art.-Nr.
	<p>Schloss PZ-vorgerichtet, mit Wechsel</p> <p>Gewicht in kg: Aluminium 1,214</p>	<p>25.200 L 25.201 R (ohne Abb.)</p>
	<p>Schloss BB ohne Wechsel, 2 Schlüssel</p> <p>Gewicht in kg: Aluminium 1,115</p>	<p>25.202 L 25.203 R (ohne Abb.)</p>

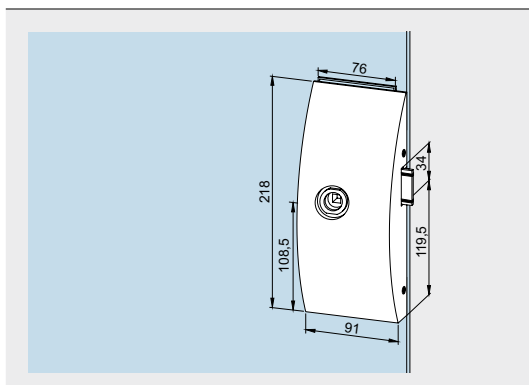
	Produktbeschreibung	Art.-Nr.
	<p>Schloss vorgefertigt für KABA, mit Wechsel</p> <p>Gewicht in kg: Aluminium 1,075</p>	<p>25.240 L 25.241 R (ohne Abb.)</p>
	<p>Schloss unverschießbar</p> <p>Gewicht in kg: Aluminium 1,040</p>	<p>25.208 L 25.209 R (ohne Abb.)</p>
	<p>Gegenkasten für OFFICE Arcos Schlösser erweiterte Farbpalette</p> <p>Gewicht in kg: Aluminium 1,019</p>	<p>25.206 L 25.207 R (ohne Abb.)</p>

Schlösser mit Drückerführung

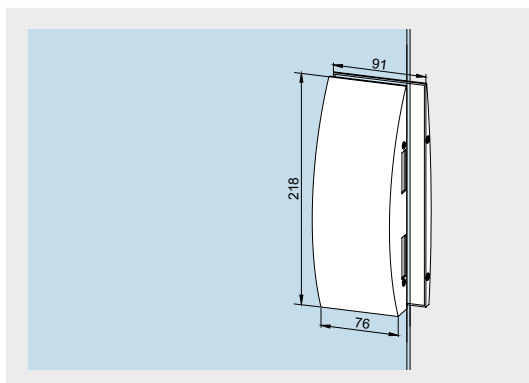
Entsprechend der aktuellen DIN EN 12209, in erweiterten Prüfverfahren erfolgreich getestet (siehe auch Seite 88).

Schlösser in Normalausführung für 8 mm Glasdicke/ 24 mm Falztiefe bzw. 10 mm Glasdicke/ 26 mm Falztiefe.

	Produktbeschreibung	Art.-Nr.
	<p>Schloss PZ-vorgerichtet, mit Wechsel</p> <p>Gewicht in kg: Aluminium 1,165</p>	<p>25.260 L 25.261 R (ohne Abb.)</p>
	<p>Schloss BB ohne Wechsel, 2 Schlüssel</p> <p>Gewicht in kg: Aluminium 1,115</p>	<p>25.262 L 25.263 R (ohne Abb.)</p>

Produktbeschreibung**Art.-Nr.****Schloss**

unverschießbar

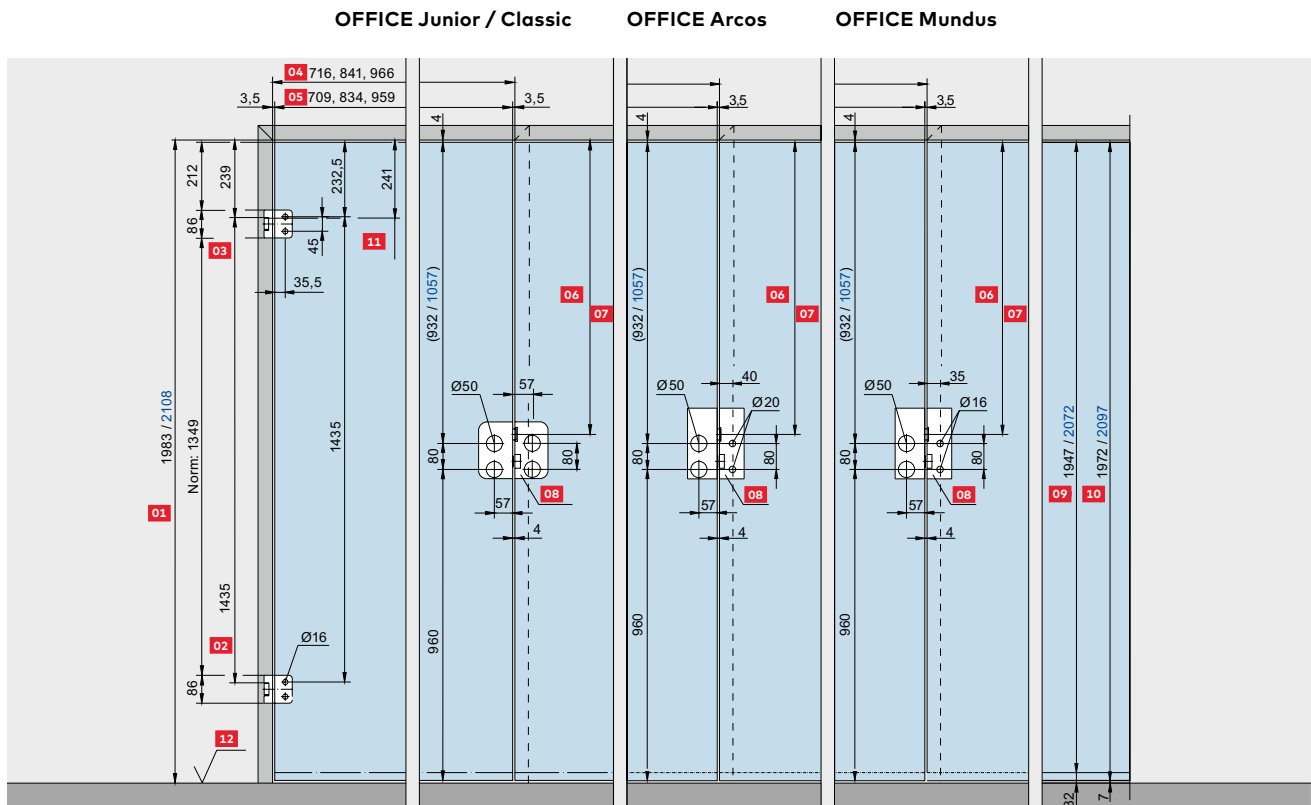
Gewicht in kg:
Aluminium 1,040**25.264 L**
25.265 R
(ohne Abb.)**Gegenkasten**für OFFICE Arcos Schlösser,
erweiterte FarbpaletteGewicht in kg:
Aluminium 0,945**25.206 L**
25.207 R
(ohne Abb.)

Türbänder

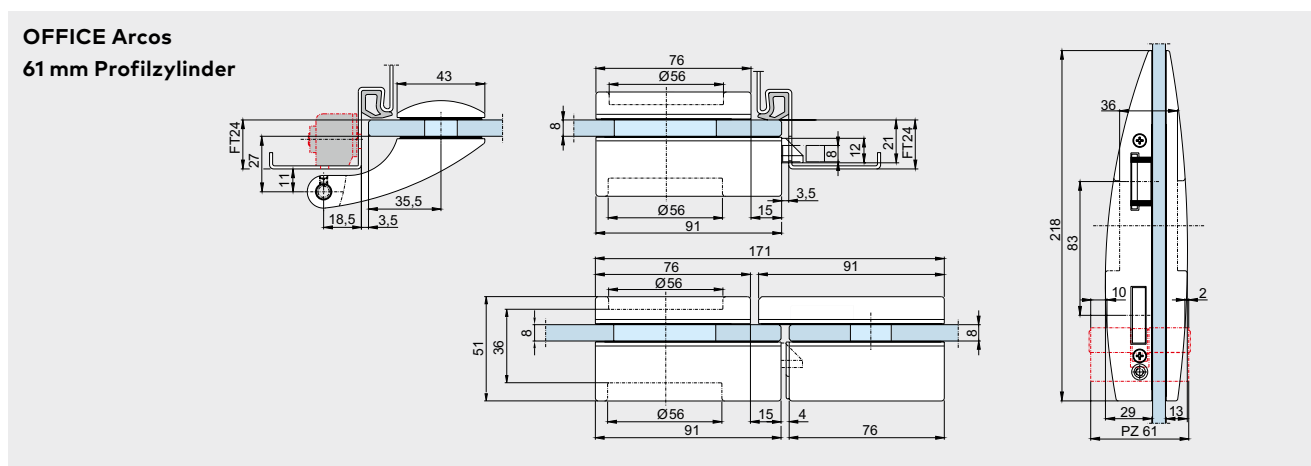
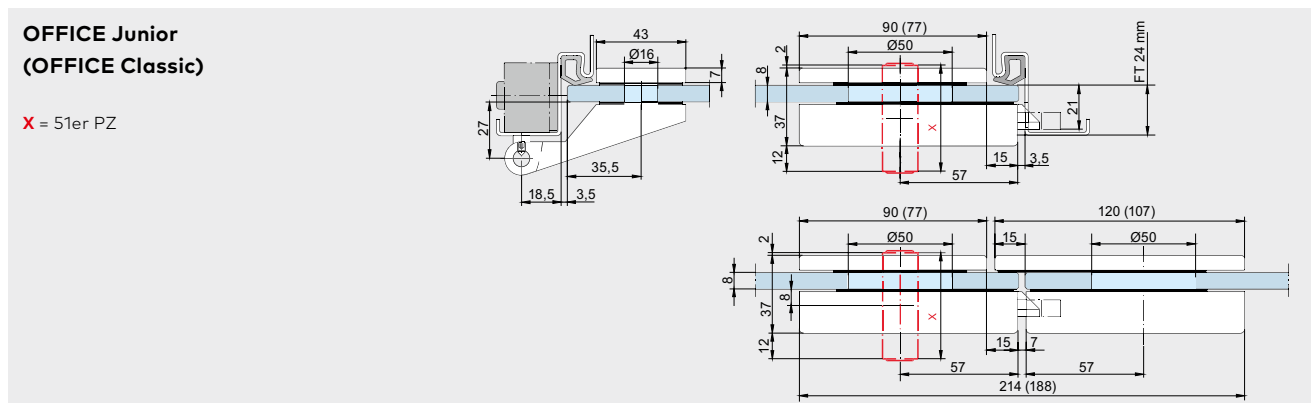
Für 8 mm Glasdicke bei 24 mm Falztiefe bzw. 10 mm Glasdicke bei 26 mm Falztiefe, Flügelbreite max. 1000 mm.

	Produktbeschreibung	Art.-Nr.
	<p>Band für Rahmenteile mit Hülse, Bolzen Stahl verzinkt, Flügelgewicht max. 80 kg</p> <p>Gewicht in kg: Aluminium 0,358</p>	25.230
	<p>Band für Rahmenteile mit Hülse, für Falztiefe 40 mm, Flügelgewicht max. 70 kg</p> <p>Gewicht in kg: Aluminium 1,111</p>	25.238 (ohne Abb.)
	<p>Band für Objektüren mit Rahmenteil für 160er VN-Zargentasche (Aufnahmeelement zum Beispiel VN 7608/160 3D oder VZK 060-1/3, oder gleichwertig), Bolzen Edelstahl, KS-Gleitlager, Flügelgewicht max. 70 kg, Flügelbreite max. 1.200 mm</p> <p>Gewicht in kg: Aluminium 0,519</p> <p>dto. für 40 mm Falztiefe</p>	25.233
	<p>Gewicht in kg: Aluminium 0,519</p>	25.340 (ohne Abb.)

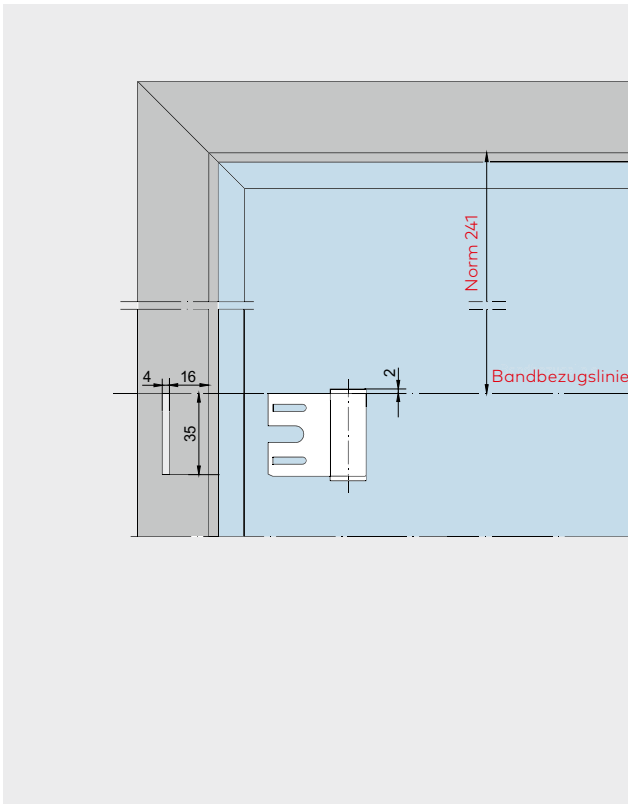
Einbaudetails und Schnitte für Rahmenteile



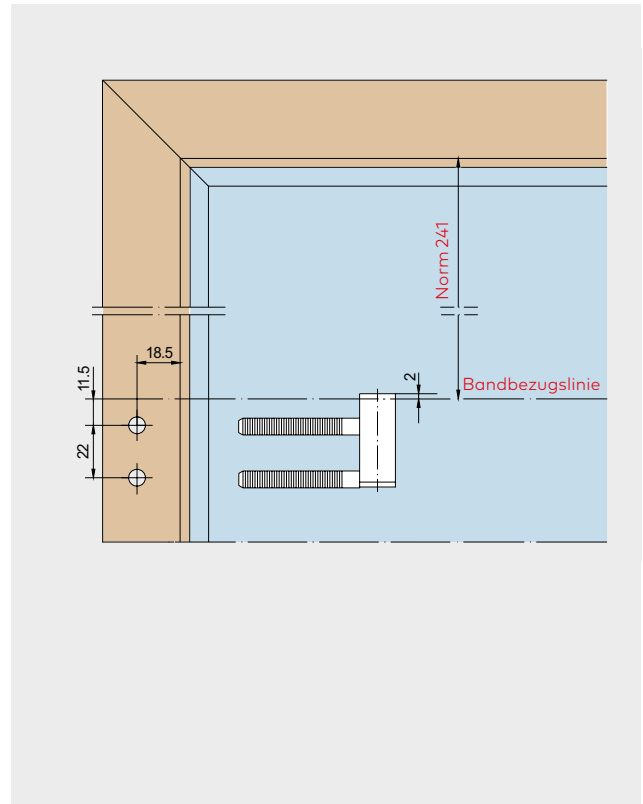
- 01** Zargenfalzmaß **02** Auflage Band nach DIN 18 111 **03** Auflage Band **04** Zargenfalzmaß **05** Glasmaß
06 Mitte Falleneinlass **07** Norm 908 / 1033 mm bei Türhöhe 1972 / 2108 **08** Gegenkasten **09** Glasmaß Typ S
10 Glasmaß Typ N **11** Bandbezugslinie nach DIN 18 268 **12** Oberkante Fertigfußboden (OKFF)



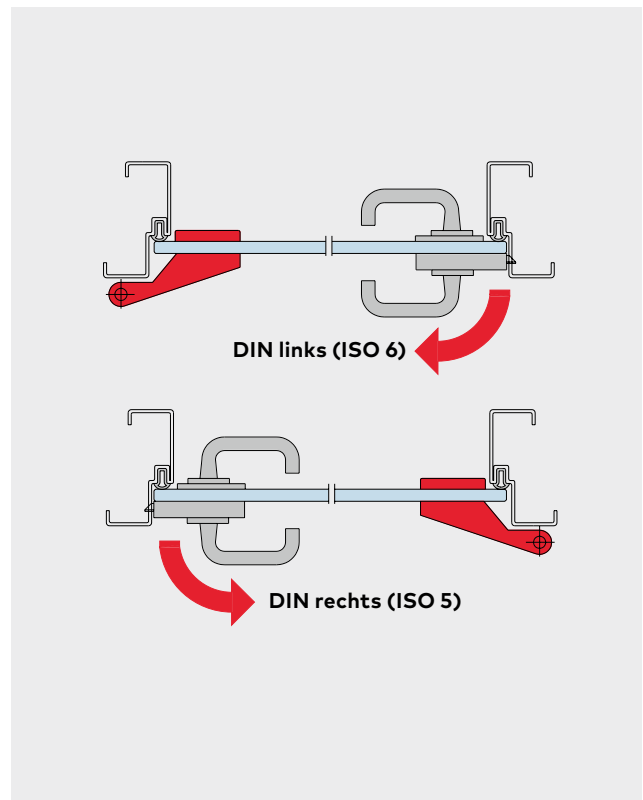
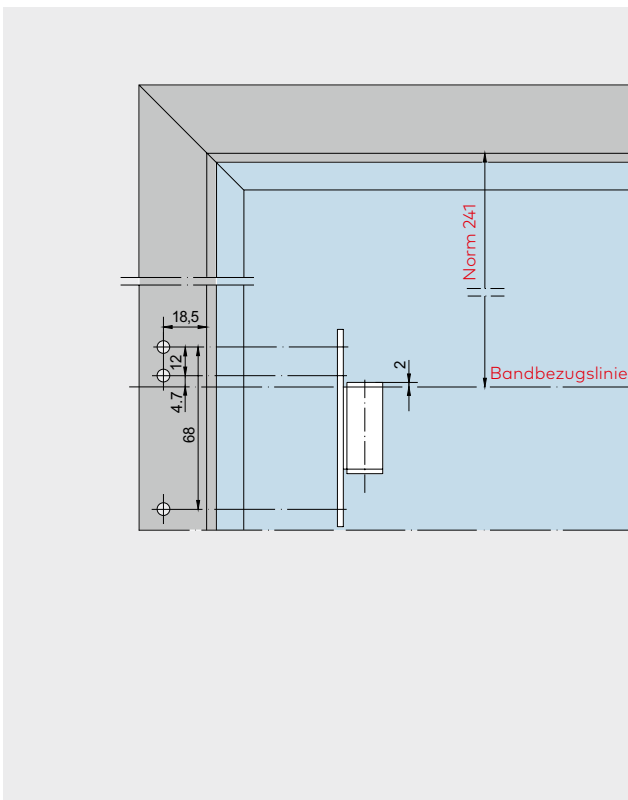
Rahmenteil für Stahlzarge



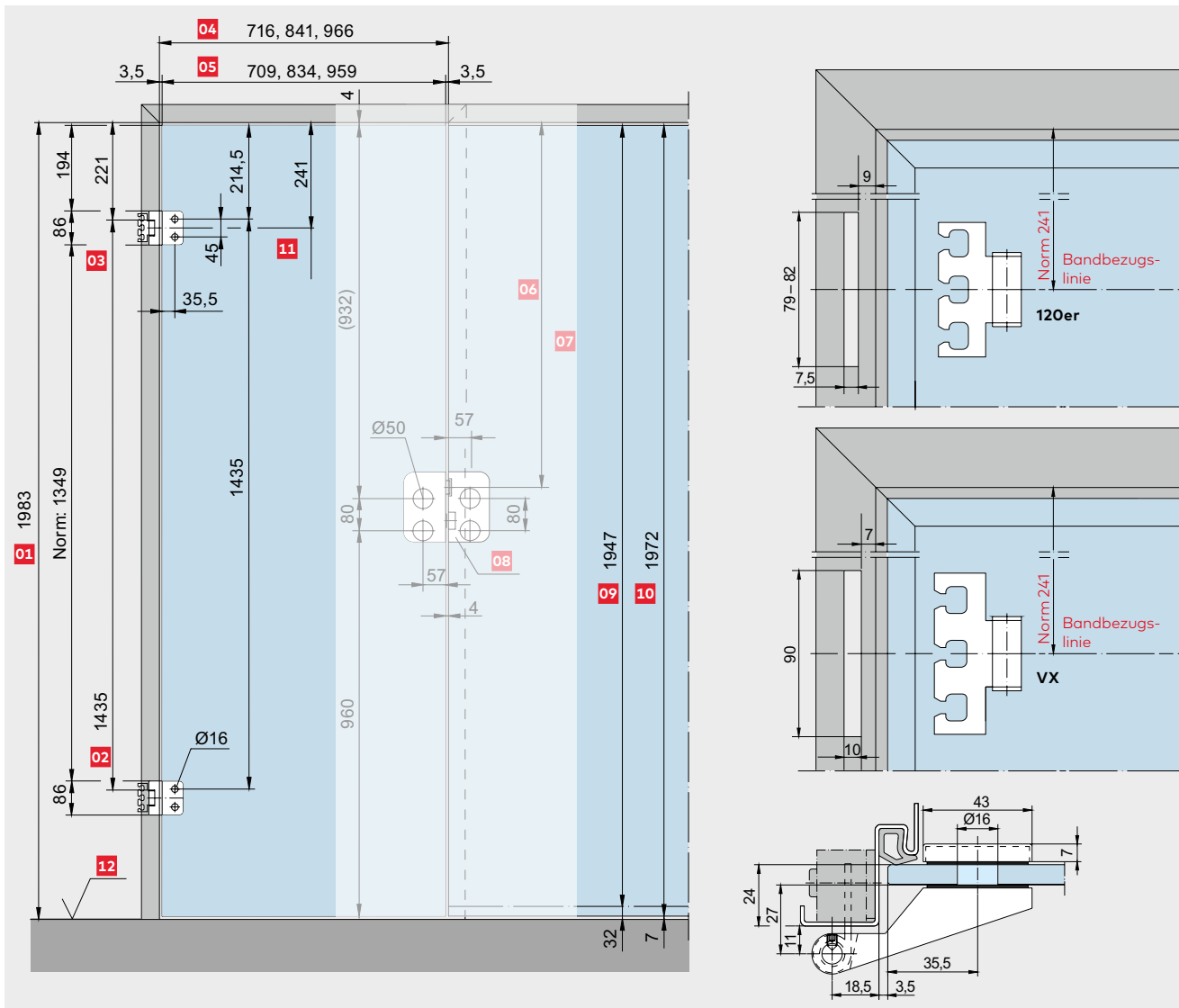
Rahmenteil für Holzzarge



Aufschraub-Rahmenteil



Rahmenteil für Zargentasche Typ VN 120 / Typ VX



01
Zargenfalzmaß

02
Auflage Band
nach DIN 18 111

03
Auflage Band

04
Zargenfalzmaß

05
Glasmaß

06
Mitte Falleneinlass

07
Norm 908 mm
bei Türhöhe 1972 mm

08
Gegenkasten

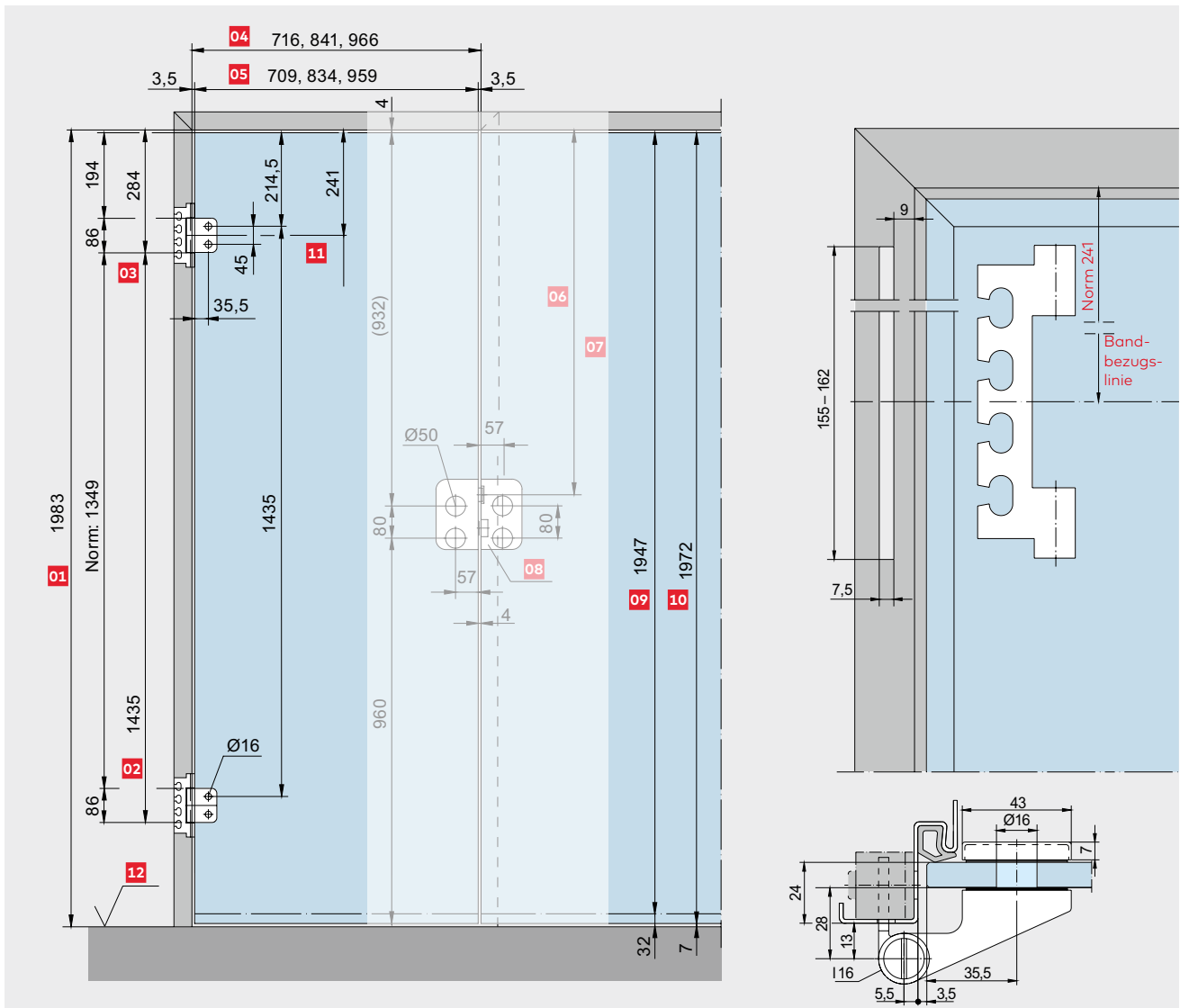
09
Glasmaß Typ S

10
Glasmaß Typ N

11
Bandbezugs-
linie nach DIN 18 268

12
Oberkante Fertig-
fußboden (OKFF)

Rahmenteil für 160er VN-Zargentasche



01
Zargenfalzmaß

02
Auflage Band
nach DIN 18 111

03
Auflage Band

04
Zargenfalzmaß

05
Glasmaß

06
Mitte Falleneinlass

07
Norm 908 mm
bei Türhöhe 1972 mm

08
Gegenkasten

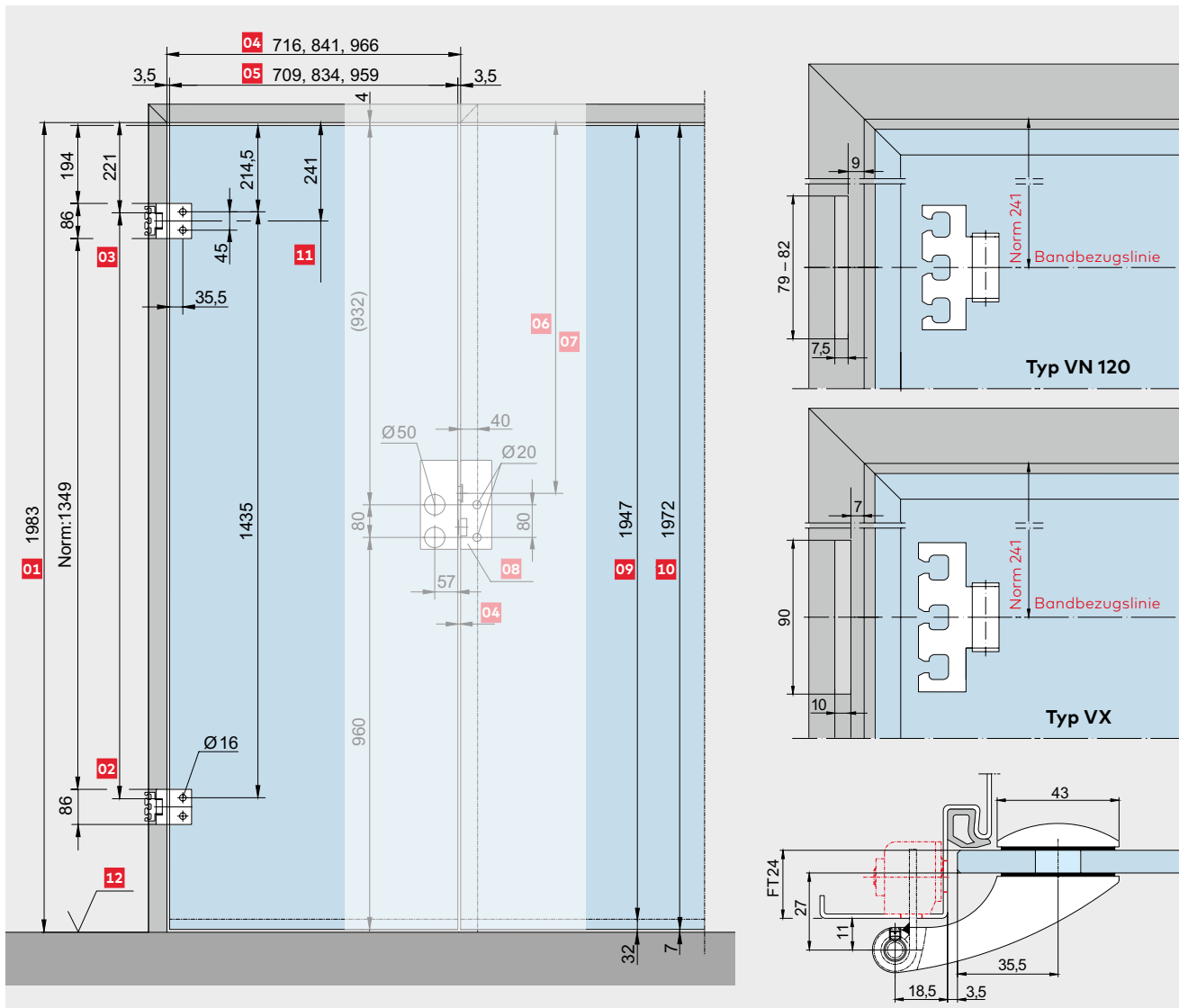
09
Glasmaß Typ S

10
Glasmaß Typ N

11
Bandbezugs-linie
nach DIN 18 268

12
Oberkante Fertig-
fußboden (OKFF)

Rahmenteile für Zargentaschen Typ VN 120/Typ VX



01
Zargenfalzmaß

02
Auflage Band
nach DIN 18 111

03
Auflage Band

04
Zargenfalzmaß

05
Glasmaß

06
Mitte Falleneinlass

07
Norm 908 mm
bei Türhöhe 1972 mm

08
Gegenkasten

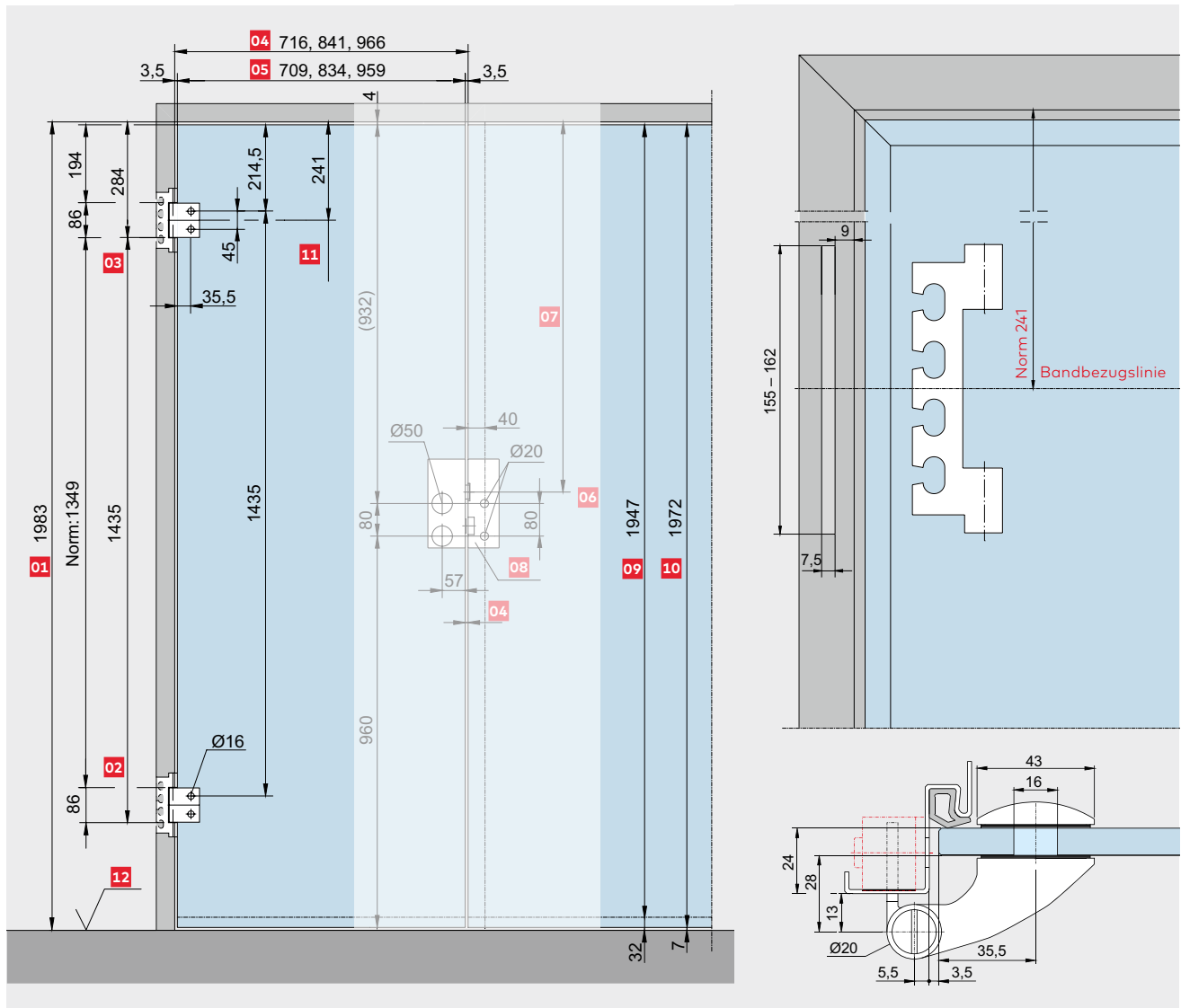
09
Glasmaß Typ S

10
Glasmaß Typ N

11
Bandbezugslinie
nach DIN 18 268

12
Oberkante Fertig-
fußboden (OKFF)

Für Zargentaschen Typ VN 160



- | | | |
|---|--|--|
| 01
Zargenfalzmaß | 05
Glasmaß | 09
Glasmaß Typ S |
| 02
Auflage Band nach DIN 18 111 | 06
Mitte Falleneinlass | 10
Glasmaß Typ N |
| 03
Auflage Band | 07
Norm 908 mm bei Türhöhe 1972 mm | 11
Bandbezugslinie nach DIN 18 268 |
| 04
Zargenfalzmaß | 08
Gegenkasten | 12
Oberkante Fertigfußboden (OKFF) |

Platz für Ihre Notizen

Inhalt

Spezialbänder

100 Einzelkomponenten

177 Sicherheitsrelevante Informationen



Spezialbänder

Edelstahl-Innentürband

Für 8 mm und 10 mm Glas.

Für 8 mm Glasdicke bei 24 mm Falztiefe bzw.
10 mm Glasdicke bei 26 mm Falztiefe,
Flügelbreite max. 1.000 mm.

Bänder entsprechen der höchsten Korrosionsschutz-
beständigkeitsklasse (EN 1670, Klasse 4).

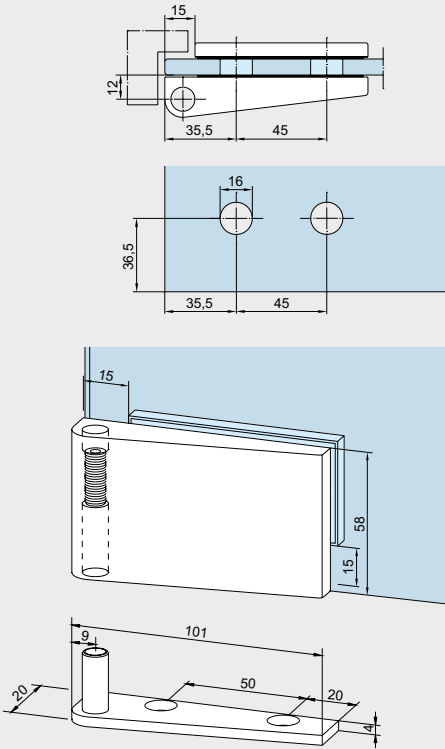
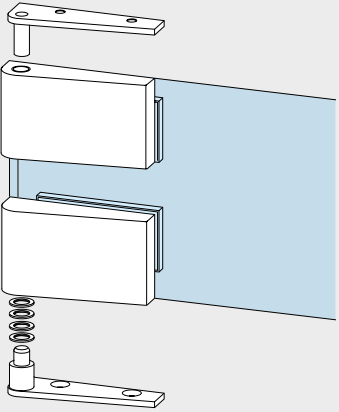
Auf Anfrage auch als Version mit abgerundeten Ecken
erhältlich.

	Produktbeschreibung	Art.-Nr.
	<p>Edelstahl-Band für Rahmenteile mit Edelstahl-Hülse, Edelstahl-Bolzen, Flügelgewicht max. 80 kg</p> <p>Gewicht in kg: Edelstahl 0,332</p>	11.500
	<p>Edelstahl-Band für Rahmenteil für Falztiefe 40 mm, mit Edelstahl-Hülse, Edelstahl-Bolzen, Flügelgewicht max. 70 kg</p> <p>Gewicht in kg: Edelstahl 0,371</p> <p>Hinweis: Anwendungen/Glasbearbeitung wie bei OFFICE Classic (siehe Seite 94). Rahmenteile ab Seite 108.</p>	11.502

Türbänder für 8 mm Glasdicke

	Produktbeschreibung	Art.-Nr.
	<p>Anschraubband ohne Kappen 49 mm, Edelstahl-Bolzen, Kunststoffbuchsen, Flügelgewicht max. 30 kg</p> <p>Gewicht in kg: Aluminium 0,130</p>	<p>12.010</p>
	<p>Anschraubband mit 3 Kappen 49 mm, Edelstahl-Bolzen, Kunststoffbuchsen, Flügelgewicht max. 30 kg</p> <p>Gewicht in kg: Aluminium 0,152</p>	<p>12.011 (ohne Abb.)</p>
	<p>Anschraubband mit Kappe auf Gegenplatte, 86 mm, Edelstahl-Bolzen, Kunststoffbuchsen, Flügelgewicht max. 45 kg</p> <p>Gewicht in kg: Aluminium 0,215</p>	<p>12.012 (ohne Abb.)</p>
	<p>Scharnierband ohne Kappen 49 mm, Edelstahl-Bolzen, Kunststoffbuchsen, Flügelgewicht max. 30 kg</p> <p>Gewicht in kg: Aluminium 0,208</p>	<p>12.030</p>
	<p>Scharnierband mit 4 Kappen 49 mm, Edelstahl-Bolzen, Kunststoffbuchsen, Flügelgewicht max. 30 kg</p> <p>Gewicht in kg: Aluminium 0,243</p>	<p>12.031 (ohne Abb.)</p>
	<p>Scharnierband mit Kappen auf Gegenplatte, 86 mm, Edelstahl-Bolzen, Kunststoffbuchsen, Flügelgewicht max. 55 kg</p> <p>Gewicht in kg: Aluminium 0,344</p>	<p>12.032</p>

Eckbänder für 8 mm und 10 mm Glasdicke

	Produktbeschreibung	Glasdicke	Art.-Nr.
	<p>Eckbänder, paarweise mit freier unterer bzw. oberer und seitlicher Glaskante, höhenverstellbar, erweiterte Farbpalette, Flügelgewicht max. 35 kg</p>	<p>8 mm 10 mm</p>	<p>12.001 12.009</p>
	<p>Gewicht in kg: Aluminium 0,130 Messing 1,006</p>		
	<p>Paar Boden- bzw. Deckenlager für Eckbänder, Messing matt verchromt, Edelstahl-Bolzen</p>		12.016*
	<p>Gewicht in kg: 0,182</p>		
	<p>Stück Boden/Deckenlager links unten/rechts oben</p>		12.014*
	<p>Gewicht in kg: 0,091</p>		
	<p>Stück Boden/Deckenlager rechts unten/links oben</p>		12.015*
	<p>Gewicht in kg: 0,091</p>		
	<p>Seitenlager für Eckbänder 12.001 und 12.009, Messing matt verchromt, Edelstahl-Bolzen</p>		12.003*
	<p>Gewicht in kg: Edelstahl 0,132</p>		
	<p>Einschraubbolzen Edelstahl</p>		12.004*
	<p>Gewicht in kg: Edelstahl 0,048</p>		
	<p>Eckbänder-Set für 8 und 10 mm Glasdicke, mit freier unterer bzw. oberer und seitlicher Glaskante (Glasbearbeitung wie Art.-Nr. 12.001)</p>		12.040 L 12.041 R (ohne Abb.)
	<p>bestehend aus 1 Bodenlager, 1 unterem Eckband (höhenverstellbar), 1 Deckenlager, 1 oberem Eckband, Flügelgewicht max. 80 kg Flügelbreite max. 1.100 mm</p>		
	<p>Gewicht in kg: Aluminium 0,825</p>		

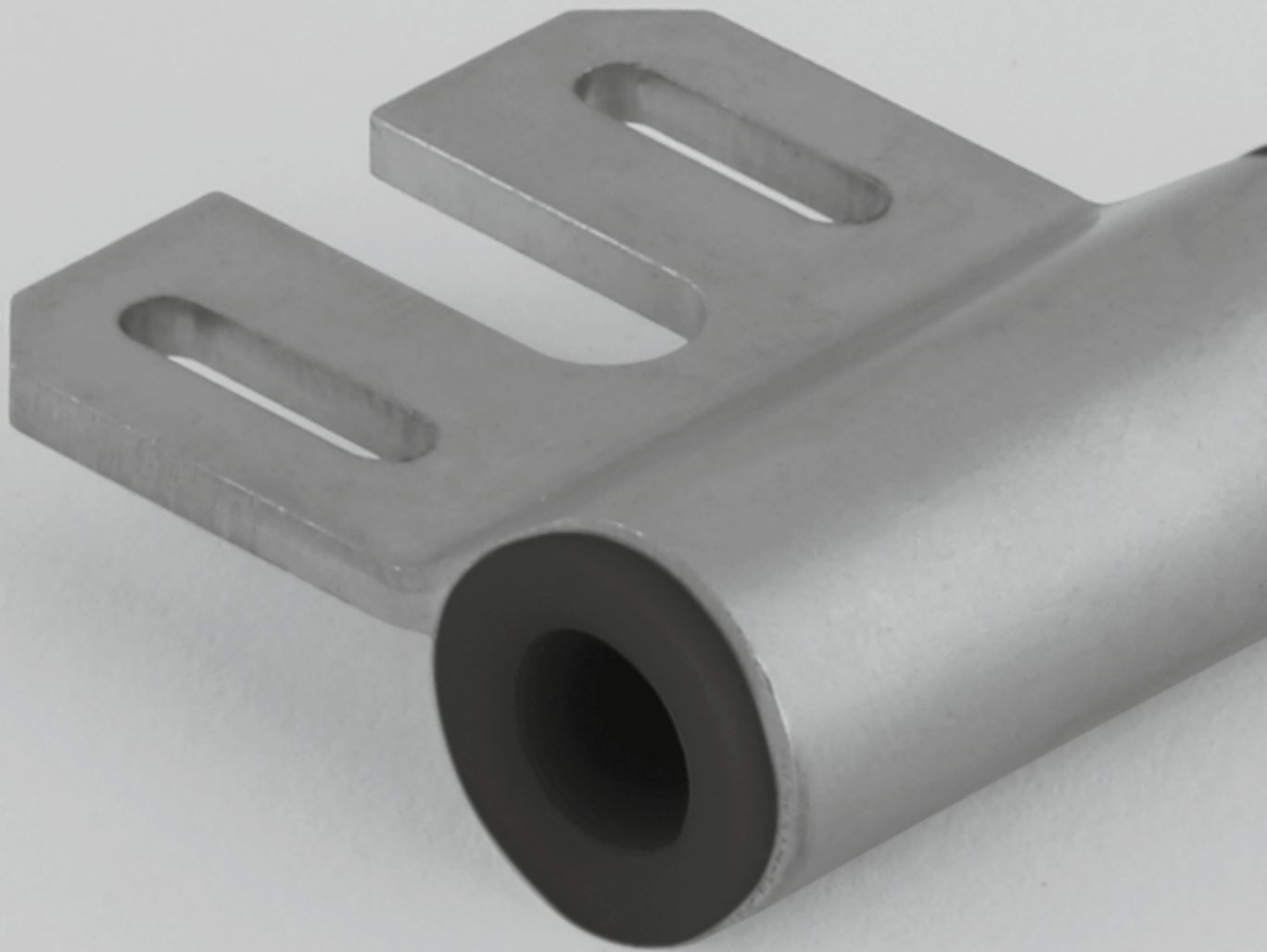
* Nicht kombinierbar mit den Eckbändern 12.040/12.041.

Platz für Ihre Notizen

Inhalt

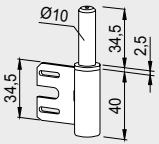
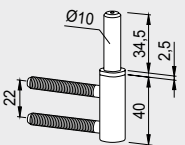
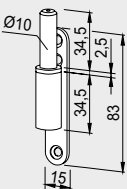
Zubehör

108	Rahmenteile für Innentüren
110	Zargentaschen
110	Überschubhülsen
113	Türschienen für Innentüren
115	Feststellriegel/Türschnäpper
118	Zubehör Türschließer
177	Sicherheitsrelevante Informationen



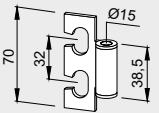
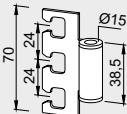
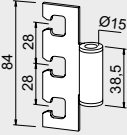
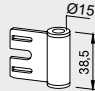
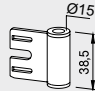
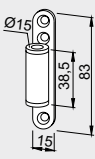
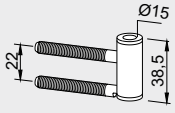
Zubehör

Rahmenteile für STUDIO

	Produktbeschreibung	Art.-Nr.
	Rahmenteil für Stahlzarge mit extra verlängertem Führungsstift für Studio Bänder, Stahl verzinkt, Führungsstift kunststoffummantelt Gewicht in kg: 0,078	10.423
	Rahmenteil für Holz zarge mit extra verlängertem Führungsstift für Studio Bänder, Stahl verzinkt, Führungsstift kunststoffummantelt Gewicht in kg: 0,090	10.424
	Aufschraub-Rahmenteil mit extra verlängertem Führungsstift für Studio Bänder, Stahl verzinkt, Führungsstift kunststoffummantelt Gewicht in kg: 0,094	10.407

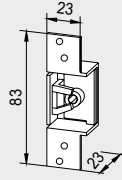
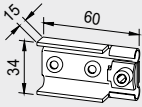
Bitte beachten Sie die Falztiefen bei der Auswahl der einzelnen Türbänder!

Rahmenteile für OFFICE

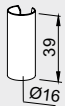
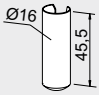
	Produktbeschreibung	Art.-Nr.
	Rahmenteil für 160er VN-Zargentasche (Aufnahmeelement zum Beispiel VN 7608/160 3D, oder gleichwertig) Edelstahl, für Türband 11.230, 11.288, 25.230, Gewicht in kg: 0,056	11.249
	Rahmenteil für 120er VN-Zargentasche (Aufnahmeelement zum Beispiel VN 7608/120 3D, oder gleichwertig) Edelstahl Gewicht in kg: 0,071	11.308
	Rahmenteil für VX-Zargentasche (Aufnahmeelement zum Beispiel VX 7501 3D, oder gleichwertig) Edelstahl, mit Kunststoffbuchsen, für alle VX-Aufnahmeelemente, Gewicht in kg: 0,060	11.304
	Rahmenteil für Stahlzarge (Aufnahmeelement zum Beispiel V 8600, oder gleichwertig) Stahl verzinkt, Kunststoffbuchse, Gewicht in kg: 0,040	11.309
	Rahmenteil für Stahlzarge Edelstahl, Kunststoffbuchsen Gewicht in kg: 0,047	11.307
	Aufschraub-Rahmenteil Stahl verzinkt, Kunststoffbuchsen, Gewicht in kg: 0,047 Hinweis: Nicht verwendbar mit Art. Nr. 11.230 in Oberfläche Niro satiniert (Niro S 700 ST) (700)	11.405
	Rahmenteil für Holz zarge (Aufnahmeelement zum Beispiel V 4400, oder gleichwertig) Stahl verzinkt, Kunststoffbuchsen, Fügelgewicht max. 55 kg Gewicht in kg: 0,055	11.310

Bitte beachten Sie die Falztiefen bei der Auswahl der einzelnen Türbänder!

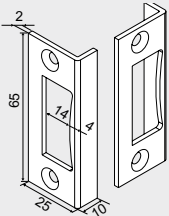
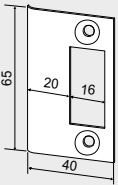
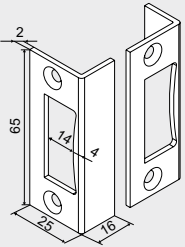
Zargentaschen

	Produktbeschreibung	Art.-Nr.
	Zargentasche für Stahlzarge, Stahl verzinkt Gewicht in kg: 0,073	10.406
	Zargentasche für Holzzarge, Stahl verzinkt Gewicht in kg: 0,060	10.405

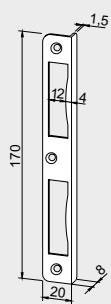
Überschubhülsen

	Produktbeschreibung	Art.-Nr.
	Überschubhülse für OFFICE Rahmenteile der Art.-Nrn. 11.307 11.309 11.310 11.405 Gewicht in kg: Aluminium 0,002	11.311
	Überschubhülse für STUDIO Rahmenteile der Art.-Nrn. 10.400 10.404 10.407 Gewicht in kg: Aluminium 0,002 Aluminium 0,006	10.408

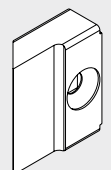
Schließbleche

	Produktbeschreibung	Art.-Nr.
	<p>Winkelschließblech</p> <p>Gewicht in kg: Aluminium 0,008</p>	<p>10.401</p>
	<p>Schließblech</p> <p>Gewicht in kg: Edelstahl 0,019</p> <p>Schließblech</p> <p>Gewicht in kg: Messing 0,022</p>	<p>10.421</p> <p>10.422</p>
	<p>Winkelschließblech mit 16 mm Schenkel</p> <p>Gewicht in kg: Aluminium 0,008</p>	<p>10.411</p>

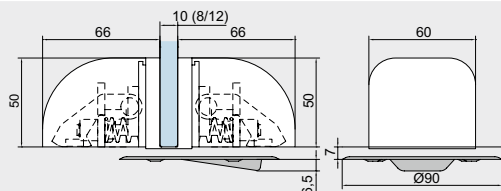
Winkelschließblech

	Produktbeschreibung	Art.-Nr.
	Winkelschließblech Gewicht in kg: Aluminium 0,038	11.313

Sonderfalle

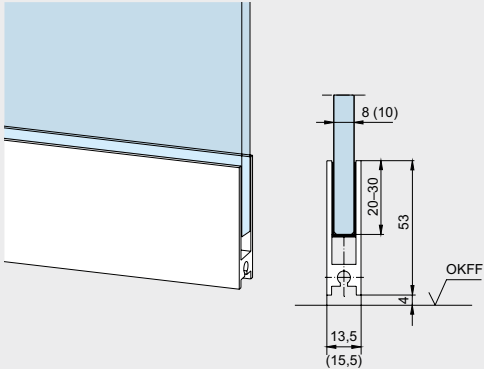
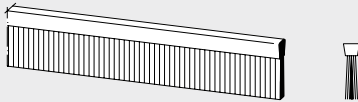
	Produktbeschreibung	Art.-Nr.
	Falle für Ö-Norm Zargen (Metallfalle mit partieller KS-Ummantelung) bzw. für 10er Glas bei 24er Falztiefe, geeignet für STUDIO Rondo, Classic, Gala und Arcos.	10.066

Easy-Stop

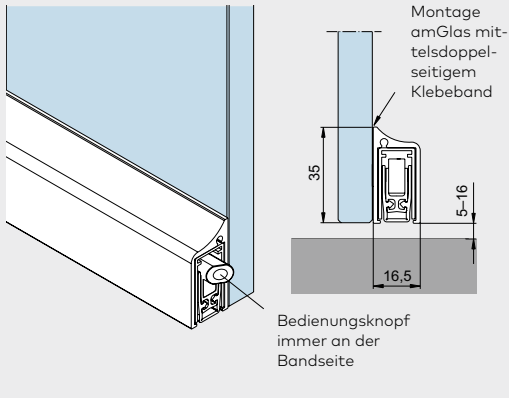
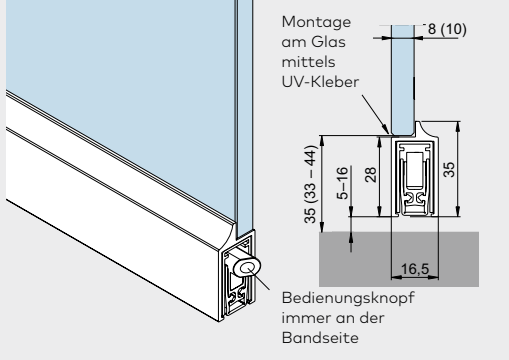
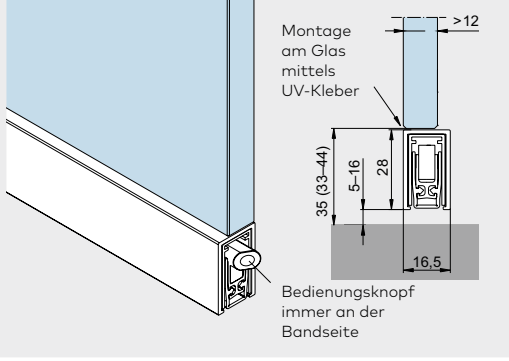
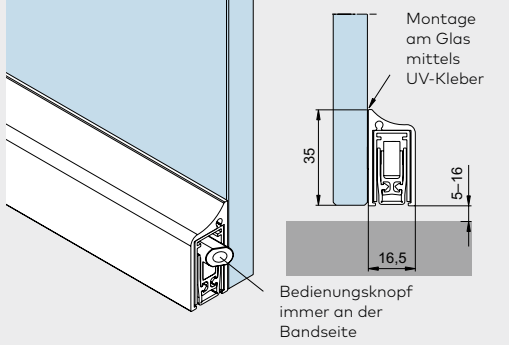
	Produktbeschreibung	Glasdicke	Art.-Nr.
	Barrierefreier Bodentürstopper – Easy Stop für Drehtüren, Edelstahladapter zum Verkleben mit UV-Kleber, Kunststoffabdeckung Gewicht in kg: 0,335		10.591
	Barrierefreier Bodentürstopper – Easy Stop für Pendeltüren Edelstahladapter zum Verkleben, Kunststoffabdeckung Gewicht in kg: 0,679	8 mm 10 mm 12 mm	10.592 10.593 10.594

Weitere Boden- und Wandtürstopper siehe S. 113

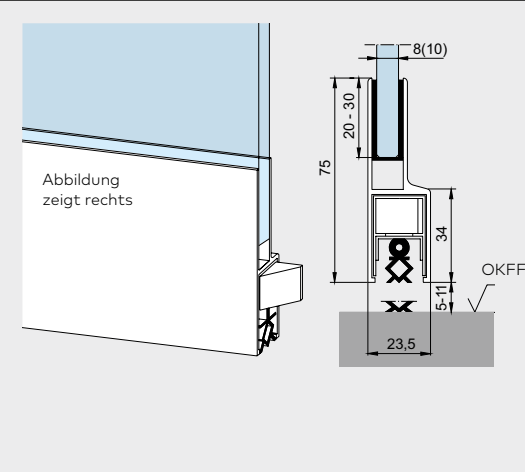
Türschiene für 8 mm und 10 mm Glasdicke

	Produktbeschreibung	Glasdicke	Art.-Nr.
	Türschiene zum Aufstecken, mit beidseitigem Kunststoff-Abschluss.		
	Normmaß 834 mm	8 mm 10 mm	12.102 12.122
	Normmaß 959 mm	8 mm 10 mm	12.103 12.123
	Lagerlänge 1.200 mm	8 mm 10 mm	12.104 12.124
	Fixlängen bis 1.200 mm	8 mm 10 mm	12.100 12.120
	Gewicht in kg: Aluminium 0,833		
	Dichtungsbürste zum Einschieben in Türschiene, mit Kunststoffborsten, 5 mm vorstehend, Lagerlänge 2.000 mm Fixlängen bis 1.200 mm Gewicht in kg: 0,142		12.110 12.111
	Abschluss Kunststoff, schwarz	8 mm	12.106 (ohne Abb.)
	Abschluss Kunststoff, weiß Gewicht in kg: 0,001	8 mm	12.108 (ohne Abb.)
	Abschluss Kunststoff, schwarz Gewicht in kg: 0,001	10 mm	12.107 (ohne Abb.)
	Abschluss Kunststoff, weiß Gewicht in kg: 0,001	10 mm	12.109 (ohne Abb.)
	Abschluss Kunststoff, weiß Gewicht in kg: 0,001		

Türschielen mit automatischer Dichtung

	Produkt- beschreibung	Länge	Glasdicke	Art.-Nr.	
	Planet Absenkichtung	834 mm	KG-SM	12.234	
	Komplett-Set inklusive doppelseitigem Klebeband KG-SM	959 mm	KG-SM	12.239	
		1084 mm	KG-SM	12.249	
Gewicht in kg: Aluminium 0,789					
	Planet Absenkichtung	834 mm	KG D 8 KG D 10	8 mm 10 mm	12.230 12.231
	KG D 8/KG D 10	959 mm	KG D 8 KG D 10	8 mm 10 mm	12.235 12.236
		1084 mm	KG D 8 KG D 10	8 mm 10 mm	12.245 12.246
		1209 mm	KG D 8 KG D 10	8 mm 10 mm	12.240 12.241
	Gewicht in kg: Aluminium 0,771				
	Planet Absenkichtung	834 mm	KG-U	≥12 mm	12.233
	KG-U	959 mm	KG-U	≥12 mm	12.238
		1084 mm	KG-U	≥12 mm	12.248
		1209 mm	KG-U	≥12 mm	12.243
Gewicht in kg: Aluminium 0,629					
	Planet Absenkichtung	834 mm	KG-S	12.232	
	KG-S	959 mm	KG-S	12.237	
		1084 mm	KG-S	12.247	
		1209 mm	KG-S	12.242	
Gewicht in kg: Aluminium 0,789					

Alle Planet Türschielen sind bauseits um max. 125 mm kürzbar.

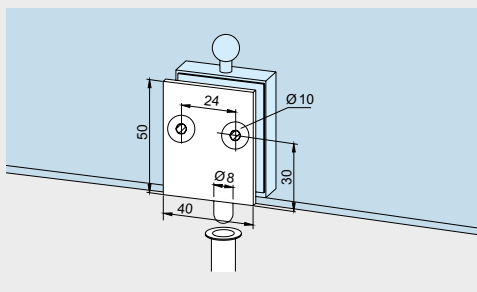
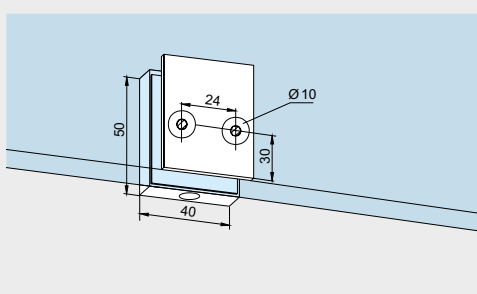
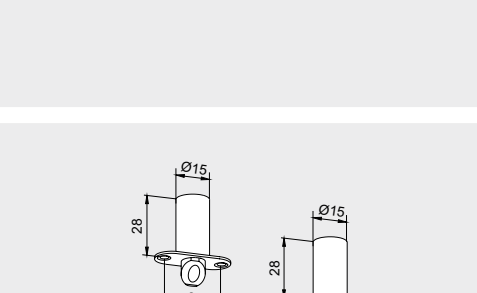
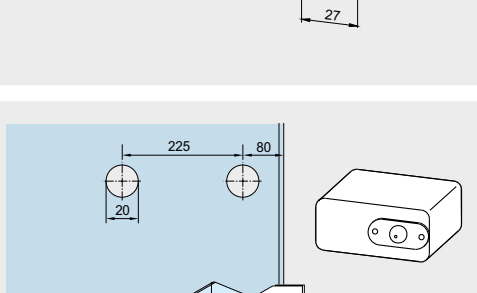
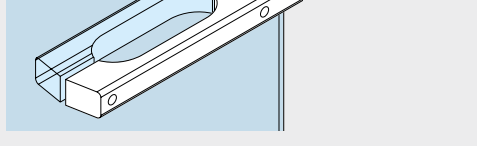


	Produkt- beschreibung	Länge	Glasdicke	Art.-Nr.
	Türschiene mit absenkbarer Dichtung zum Aufstecken	834 mm	DIN Links 8 mm DIN Rechts 8 mm	12.202 12.203
	Gewicht in kg: Aluminium 1,559		DIN Links 10 mm DIN Rechts 10 mm	12.212 12.213
		959 mm	DIN Links 8 mm DIN Rechts 8 mm	12.204 12.205
			DIN Links 10 mm DIN Rechts 10 mm	12.214 12.215
	Fixmaß bis 1.200 mm	DIN Links 8 mm DIN Rechts 8 mm	12.200 12.201	
			DIN Links 10 mm DIN Rechts 10 mm	12.210 12.211

Die Türschiene ist um max. 125 mm kürzbar.
Bitte bei Bestellung das exakte Glasmaß angeben!

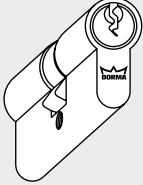
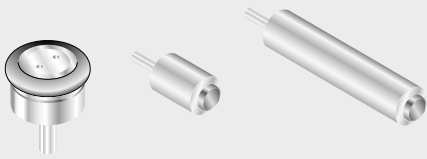
Feststellriegel

	Produktbeschreibung	Glasdicke	Art.-Nr.
	Überschub-Feststellriegel mit Bodenbuchse	8 mm	12.301
	Gewicht in kg: Aluminium 0,121		
	mit Bodenbuchse	10 mm	12.302
	Gewicht in kg: Aluminium 0,113		
	Überschub-Gegenkasten zu Überschub-Feststellriegel Art.-Nr. 12.301	8 mm	12.314
	Gewicht in kg: Aluminium 0,160		
	zu Überschub-Feststellriegel Art.-Nr. 12.302	10 mm	12.317
	Gewicht in kg: Aluminium 0,130		

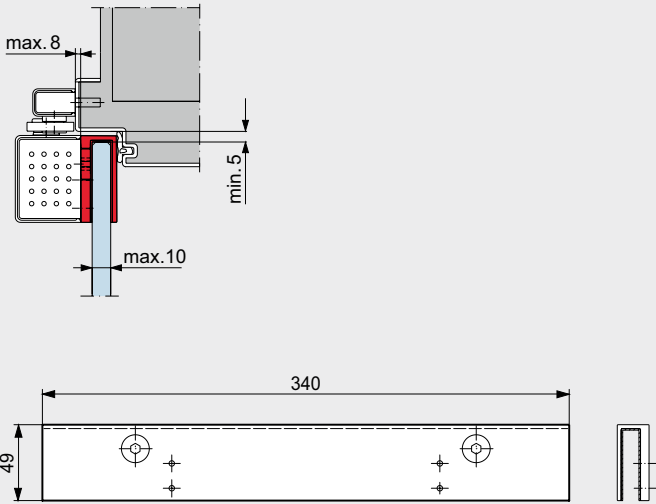
Feststellriegel

	Produktbeschreibung	Glasdicke	Art.-Nr.
	Feststellriegel auf Glasbohrung	8 mm 10 mm	12.312 12.315
	Gewicht in kg: Aluminium 0,121		
	Feststellriegel auf Glasbohrung, mit freier Glaskante	8 mm 10 mm	12.318 (ohne Abb.)
	Gewicht in kg: Aluminium 0,099		
	Gegenkasten auf Glasbohrung,	8 mm	12.313
	Gewicht in kg: Aluminium 0,130		
	zu Feststellriegel mit der Art.-Nr. 12.312	10 mm	12.316
	Gewicht in kg: Aluminium 0,087		
	Türschnäpper Kunststoff		12.300
	Gewicht in kg: Kunststoff 0,007		
	Türschnäpper mit Rundriegel		12.305
	Gewicht in kg: Kunststoff 0,007		
	Schnappklotz für Saunatüren, aus Abachi Holz		13.006
	Gewicht in kg: Holz 0,045		
	Holzgriff für Saunatüren, aus Abachi Holz		13.005
	Gewicht in kg: Holz 0,267		

Profilzylinder

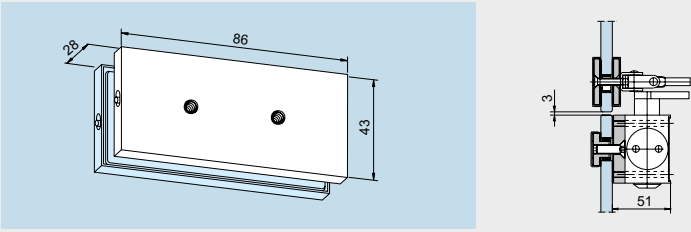
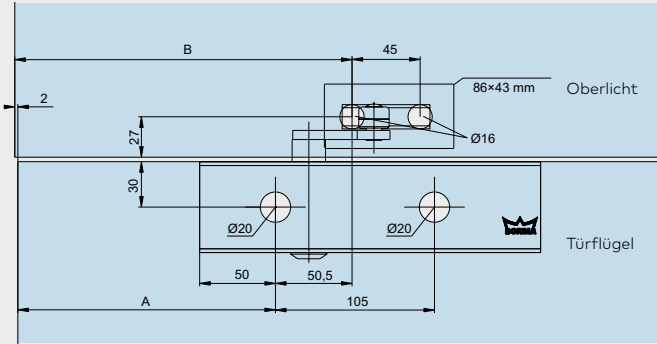
	Produktbeschreibung	Art.-Nr.
	Profilzylinder 61 mm lang, verschieden schließend, mit DORMA Logo	05.001
	Profilzylinder 61 mm lang, gleich schließend, mit DORMA Logo	05.002
	Weitere Zylinder aus dem dormakaba Programm auf Anfrage	
	Boden-Türstopper	29.950
	Wand-Türstopper kurz	29.951
	Wand-Türstopper lang	29.952

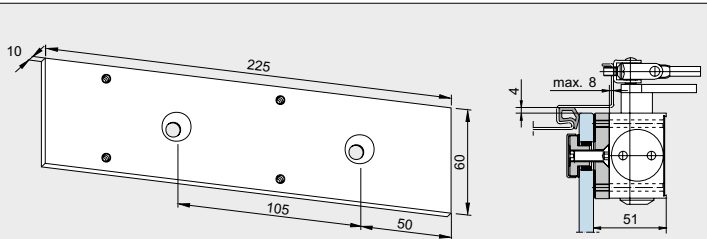
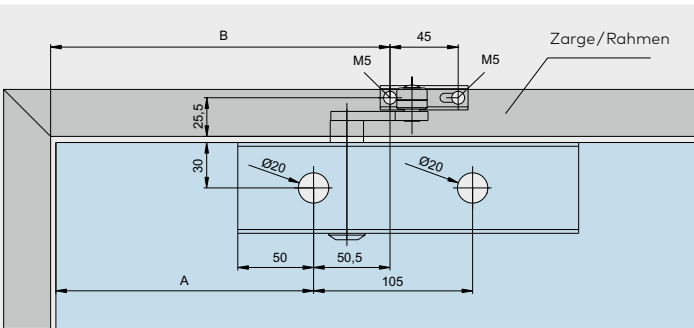
TS 97

	Produktbeschreibung	Art.-Nr.
	TS 97 inklusive Glastürschuh Keine Glasbearbeitung wie Ausnehmungen und Bohrungen erforderlich. Der TS 97 mit Glastürschuh ist mit STUDIO und OFFICE Bändern zu verwenden.	18.070
Mehr Informationen finden Sie im Technikprospekt TS 97.		

Zubehör

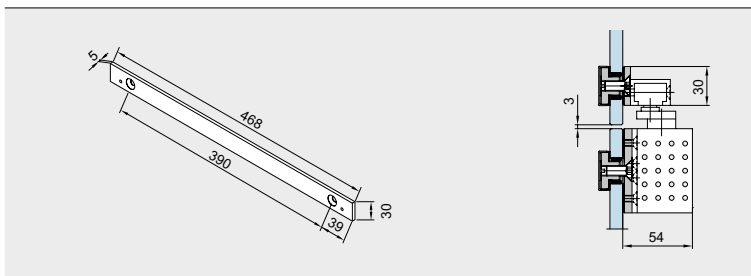
Für DORMA Türschließer TS 73 V

	Produktbeschreibung	Art.-Nr.	
	Befestigungsplatte für TS 73 V, Scherengestänge für Oberlicht	12.330	
	Gewicht in kg: Aluminium 0,132		
	Drehtürbeschlag	A	B
	EA (AT)	195	248
	UNIVERSAL/MUNDUS	245	298
	STUDIO/OFFICE	170	223
	UNIVERSAL Arcos	262	315

	Produktbeschreibung	Art.-Nr.	
	Befestigungsplatte 225 mm, für TS 73 V	12.335	
	Gewicht in kg: Aluminium 0,289		
	Drehtürbeschlag	A	
	EA (AT)	195	
	UNIVERSAL/MUNDUS	245	
	STUDIO/OFFICE	170	
	UNIVERSAL Arcos	262	

Die Türschließer können nur über den Handel oder direkt über den Produktbereich Türschließer bezogen werden.

Für DORMA Türschließer TS 92



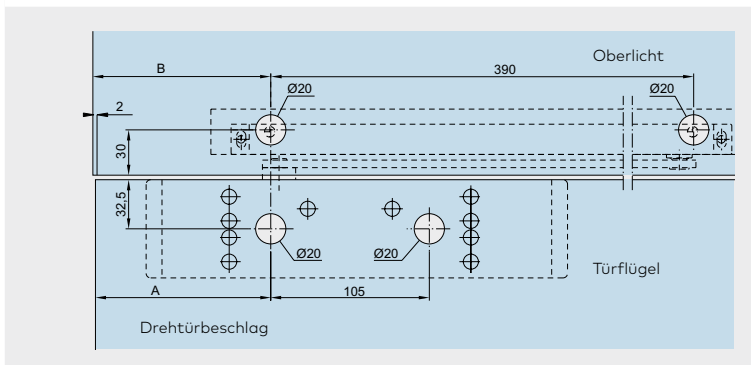
Produktbeschreibung

Art.-Nr.

Befestigungsplatte**12.332**

für TS 92
Gleitschiene für Oberlicht
Weitere Informationen
und Montagearten finden
Sie im Technikprospekt
TS 92.

Gewicht in kg:
Aluminium 0,265



Drehtürbeschlag

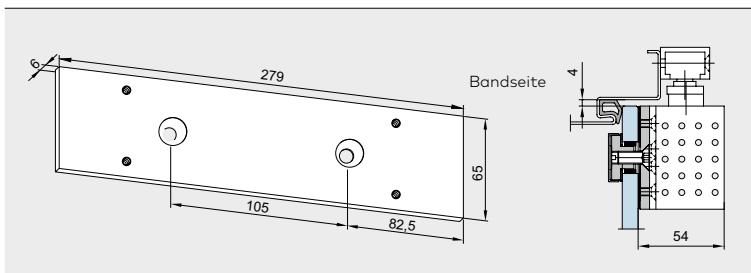
A

B

EA (AT)	200	202
UNIVERSAL/MUNDUS	250	252
STUDIO/OFFICE	148	150
UNIVERSAL Arcos	265	267

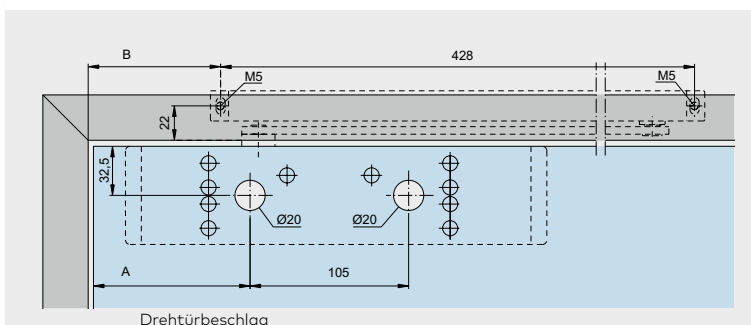
Produktbeschreibung

Art.-Nr.

**Befestigungsplatte****12.334**

279 mm,
für TS 92
(Stand 07/02)

Gewicht in kg:
Aluminium 0,290

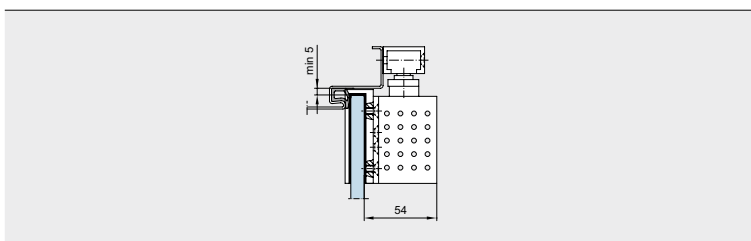


Drehtürbeschlag

A

EA (AT)	200	
UNIVERSAL/MUNDUS	250	
STUDIO/OFFICE	148	
UNIVERSAL Arcos	265	

Produktbeschreibung

**Überschubschuh**

Über unseren Produkt-
bereich Door Hardware
zu beziehen.

Die Türschließer können nur über den Handel oder direkt über den Produktbereich Türschließer bezogen werden.

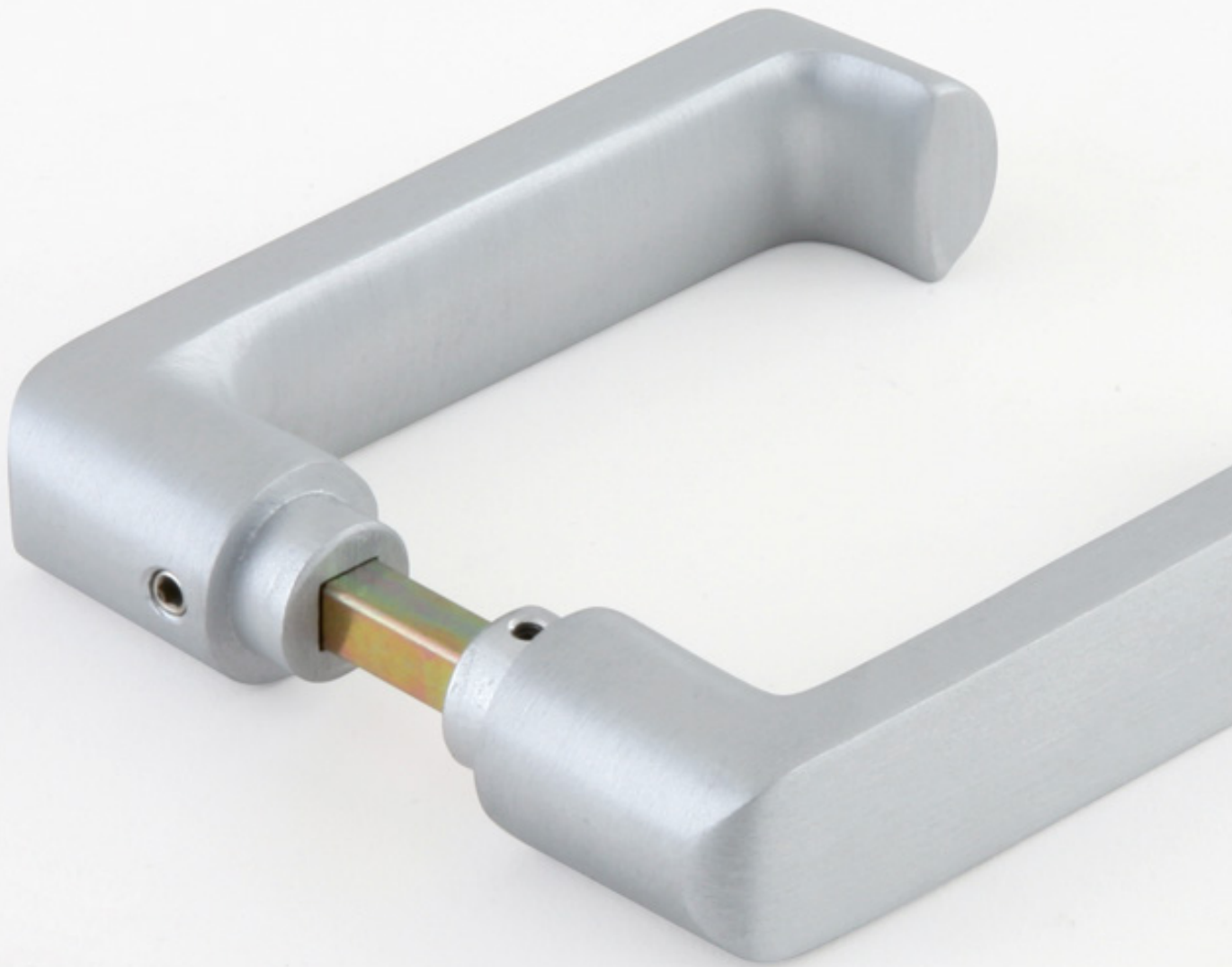
Inhalt

Drückerprogramm

122 Drücker für Drückerführung

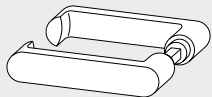
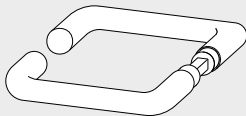
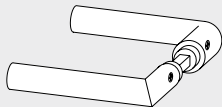
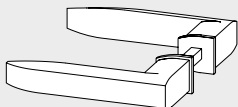
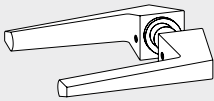
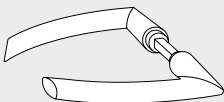
126 Drücker mit Rosetten

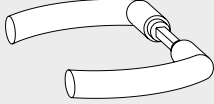
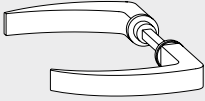
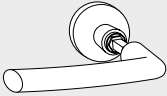
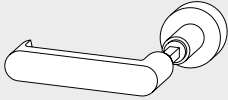

177 Sicherheitsrelevante Informationen



Drückerprogramm

Türdrückergarnituren für Schlösser mit Druckerführung

	Produktbeschreibung	Art.-Nr.
	Drückergarnitur mit flachem Griffteil, erweiterte Farbpalette Gewicht in kg: Aluminium 0,290	10.314
	Drückergarnitur Rundform Gewicht in kg: Aluminium 0,320	10.301
	Drückergarnitur Rundform, für Druckerführung, mit Niro Vierkantstift Gewicht in kg: Aluminium 0,452	10.322
	Drückergarnitur OFFICE-Drücker Gewicht in kg: Edelstahl 0,381	11.299
	Drückergarnitur Gewicht in kg: Aluminium 0,350	19.009
	Drückergarnitur mit kantigem Griffteil Gewicht in kg: Aluminium 0,392	10.010
	Arcos Drückergarnitur Gewicht in kg: Aluminium 0,353 Messing 0,959	24.301

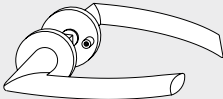
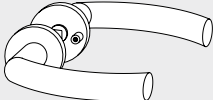
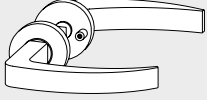
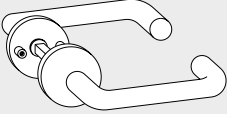
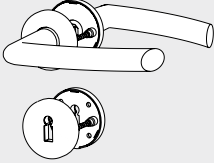
	Produktbeschreibung	Art.-Nr.
	Drückergarnitur mit ovalem Griffteil Gewicht in kg: Aluminium 0,300	24.310
	Drückergarnitur mit eckigem Griffteil Gewicht in kg: Aluminium 0,267	24.312
	Arcos Wechselgarnitur mit Arcos Drücker und frei drehbarem Knopf auf Wechselstift (ohne Funktion) Gewicht in kg: Aluminium 0,335	24.316
	Wechselgarnitur Drücker mit flachem Griffteil, Knopf auf Wechselstift (drehbar ohne Funktion) Gewicht in kg: Aluminium 0,270	10.304
	Wechselgarnitur mit Rundformdrücker und frei drehbarem Knopf auf Wechselstift (drehbar ohne Funktion) Gewicht in kg: Aluminium 0,335	10.316
	Drücker-Knopf-Garnitur mit Rundformdrücker und Drehknopf Gewicht in kg: Aluminium 0,345	10.317

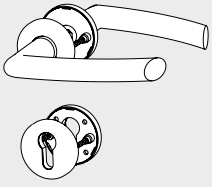
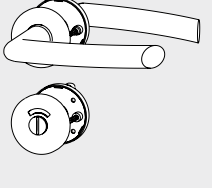
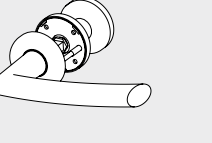
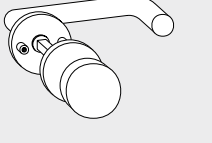
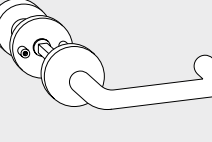
Türdrückergarnituren für Schlösser mit Druckerführung

	Produktbeschreibung	Art.-Nr.
	Knopfgarnitur Drehknopf Gewicht in kg: Aluminium 0,255	10.305
	Knaufzylinder (WC) für PZ-vorgerichtete Schlösser, Knauf aus Leichtmetall, erweiterte Farbpalette Gewicht in kg: 0,225	10.310

Platz für Ihre Notizen

Türdrückergarnituren für Schlösser mit Rosetten

	Produktbeschreibung	Art.-Nr.
	Arcos Drückergarnitur mit Rosetten Gewicht in kg: Aluminium 0,420	24.307
	Drückergarnitur ovales Griffteil, mit Rosetten Gewicht in kg: Aluminium 0,379	24.311
	Drückergarnitur eckiges Griffteil, mit Rosetten Gewicht in kg: Aluminium 0,344	24.313
	Drückergarnitur Rundform, mit Rosetten Gewicht in kg: Aluminium 0,320	10.307
	Drückergarnituren für Holztüren inkl. BB-Rosette Gewicht in kg: Aluminium 0,485	24.322

	Produktbeschreibung	Art.-Nr.
	<p>Drückergarnituren für Holztüren inkl. PZ-Rosette</p> <p>Gewicht in kg: Aluminium 0,485</p>	24.323
	<p>Drückergarnituren für Holztüren inkl. WC-Schauscheibe</p> <p>Gewicht in kg: Aluminium 0,531</p>	24.324
	<p>Arcos Wechselgarnitur mit Arcos Drücker und frei drehbarem Knopf auf Wechselstift (ohne Funktion)</p> <p>Gewicht in kg: Aluminium 0,377</p>	24.318
	<p>Wechselgarnitur mit Rundformdrücker und feststehendem Knopf auf Wechselstift, mit Rosetten</p> <p>Gewicht in kg: Aluminium 0,400</p>	10.318
	<p>Drücker-Knopf-Garnitur mit Rundformdrücker und Drehknopf, mit Rosetten</p> <p>Gewicht in kg: Aluminium 0,400</p>	10.319

Inhalt

BEYOND

130	Allgemeine Informationen
132	Typendarstellungen/Sets
136	Einzelkomponenten
136	Glasbearbeitung
164	Zubehör
176	Oberflächen und Farben
177	Sicherheitsrelevante Informationen



BEYOND

Konsequentes Design

Sicher, funktional und optisch perfekt präsentiert sich BEYOND, das einzigartige System zum klemmfreien Drehen von Glastüren.

Die Entwicklung von BEYOND ist geprägt von der Forderung nach modernem, attraktivem Design und dem Anspruch nach höchst möglicher Sicherheit und Stabilität. Der an der Glaskante befindliche Drehpunkt schützt vor eventueller Klemmgefahr an den Nebenschließkanten von Glas-Drehtüren.

Mit BEYOND eröffnen sich vielfältige Möglichkeiten, rahmenlose Glastüren in Ganzglas-Anlagen oder Maueröffnungen zu integrieren. Das System BEYOND Drehen bietet für jedes Milieu – ob privat oder öffentlich, ob modern oder klassisch – eine elegante, technisch ausgefeilte Lösung.

Der Einsatz dieses am Bedarf der Praxis orientierten Produktes ist überall dort eine sinnvolle Alternative, wo Sicherheit und Funktionalität im harmonischen Kontext mit attraktivem Design realisiert werden.



Alles ganz sicher

Das patentierte System der BEYOND Drehtür mit dem mittig in der Glasachse und gleichzeitig nah an der Glaskante liegenden Drehpunkt sorgt für Sicherheit. Die Wahlmöglichkeit zwischen einer eleganten, durchgehenden Drehstange und der pfiffigen Kurzstangenlösung macht die Technik „salonfähig“ für jede Raumsituation. Ob mit Griffstangen oder Schloss-Drücker-Kombination, mit BEYOND werden Ihre Wünsche formvollendet realisiert.



Der Oberlichtbeschlag:
Eine schlanke Verbindung.



Eine Möglichkeit für den unteren Drehpunkt:
Die kurze Drehstange auf einem Bodenlager.

Bei der Anwendung mit Bodenlager wird ein separates Schloss oder eine Zuhaltung benötigt.

Kurze Drehstange

Höchste Flexibilität gewährleistet das BEYOND Drehtürsystem mit der Kurz-Stangen-Lösung. Gleich welches Türmaß seinen Einsatz findet, die kurzen Beschläge sind flexibel einsetzbar.

Für die untere Lagerung der Tür bietet sich ein DORMA Bodenlager an, oder – insbesondere bei Pendeltüren – ein Bodentürschließer DORMA BTS, der die Tür immer wieder sicher in die Nullposition zurückführt. Da die Lage des Drehpunktes beim BTS eine Untergrabung der nebenstehenden Wand erfordert, empfiehlt es sich, hier mit einem Glasseitenteil zu arbeiten. Abhängig von der Art der Anlage erfolgt die obere Anbindung bei Integration der Glastür in eine Ganzglas-Anlage durch den Oberlicht-Drehbeschlag; bei Türen im Mauerdurchbruch wird ein oberes Drehlager an der Decke bzw. im Sturz befestigt.

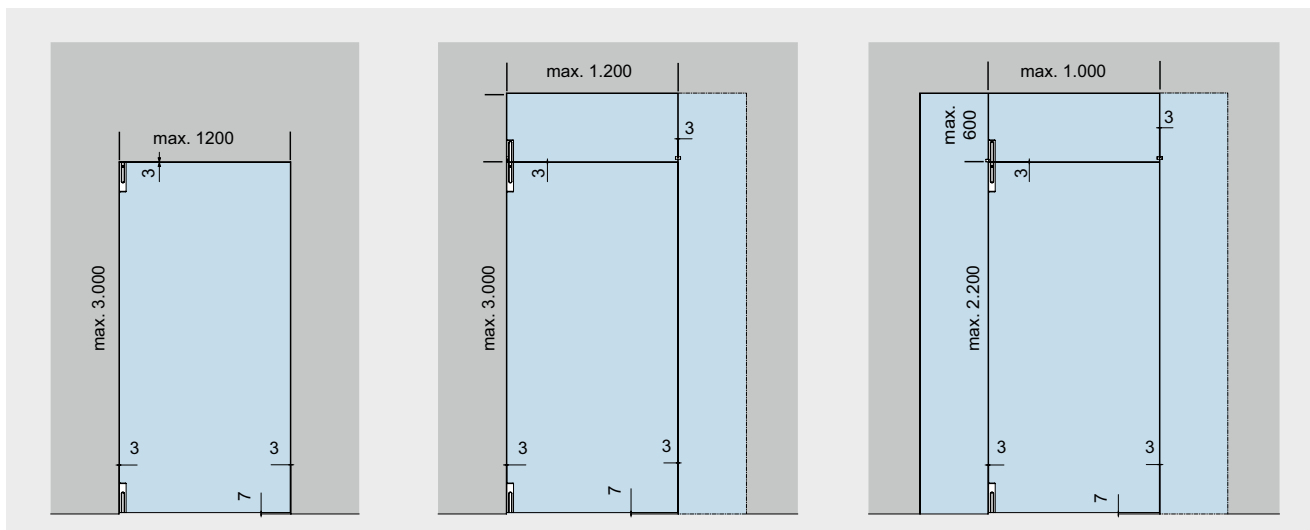
Lastabtrag von Oberlicht und Seitenteil kann mit Wandanschlussprofilen erfolgen.

Je nach Kundenwunsch bietet BEYOND passende Beschläge für 10 mm und 12 mm Glas an. Oberflächen für Beschläge und Zubehörteile: Aluminium eloxiert, EV1-Deko eloxiert (114) oder ähnlich Niro satiniert eloxiert (107).

Maximalwerte entnehmen Sie bitte der Typendarstellung.

Achtung:

- Oberlichtbeschlag Wandverbinder max. 1.200 mm Türbreite;
- Oberlichtbeschlag Glasverbinder max. 1.000 mm Türbreite.



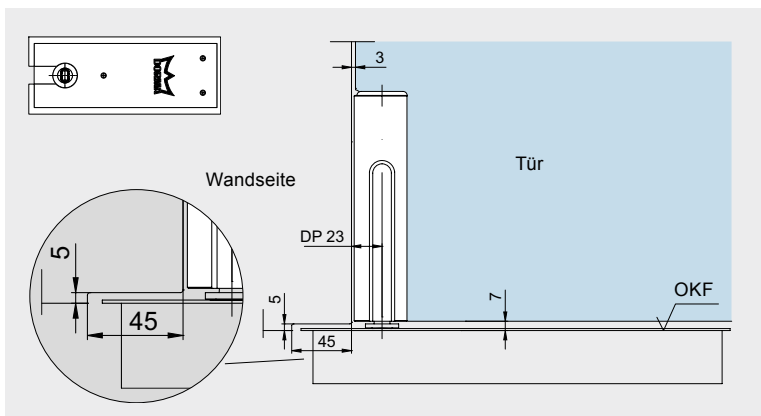
Basisset für Einzeltür.
Für Einbau in Mauerwerk.
Optional mit Seitenteil auf Bandseite oder Schließseite

Max. Türhöhe 3.000 mm
Max. Türgewicht 80 kg

Basisset und Oberlichtbeschlag Wandverbinder für Tür mit Oberlicht.
Optional mit Seitenteil auf Schließseite.

Max. Türhöhe 3.000 mm
Max. Türgewicht 80 kg

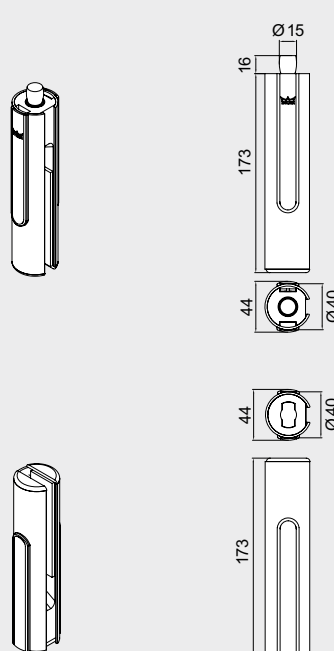
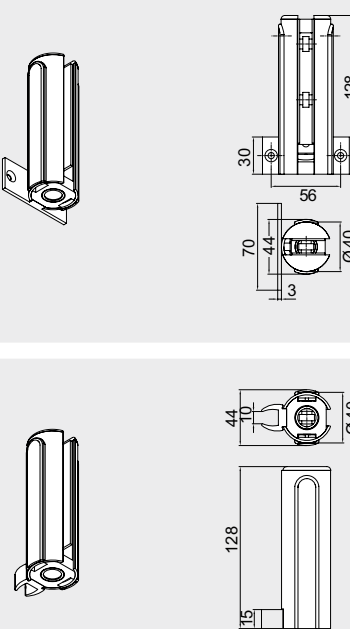
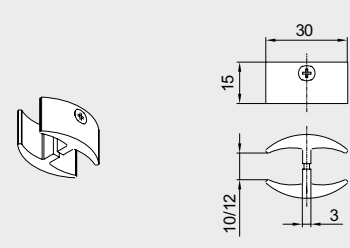
Basisset und Oberlichtbeschlag Glasverbinder für Tür mit Oberlicht und Seitenteil auf Drehpunktseite.
Optional mit Seitenteil auf Schließseite.
Max. Türhöhe 2.200 mm
Max. Türgewicht 80 kg



Kombination BEYOND und BTS

(Türschließer zu beziehen über unseren Produktbereich Türtechnik) Die Lage des Drehpunktes beim BTS erfordert eine Untergrabung der nebenstehenden Wand, beziehungsweise eine Bearbeitung des Glasseitenteils (siehe nebenstehendes Detail). Je nach Einbausituation und Montagebefestigung des Seitenteils muss die Höhe des Glasausschnitts verändert werden.

Beschläge und Glasverbinder

	Produktbeschreibung	Glasdicke	Art.-Nr.
	BEYOND Basisset: Drehbeschlagset kurz, bestehend aus: <ul style="list-style-type: none"> • 1 oberer Drehbeschlag mit Zapfen \varnothing 15 mm, • 1 unterer Drehbeschlag mit Einsatz für flachkonische BTS-Achse (90° drehbar, z. B. DORMA BTS 80) oder Rundachse 	10 mm 12 mm	30.100 30.101
	BEYOND Oberlichtbeschlag Wandverbinder, mit Kunststoffbuchse für Zapfen	10 mm 12 mm	30.120 30.121
	BEYOND Oberlichtbeschlag Glasverbinder, mit Kunststoffbuchse für Zapfen	10 mm 12 mm	30.130 30.131
	BEYOND Glasverbinder, Kunststoff schwarz für Anschluss eines Seitenteils auf Schließseite	10 mm und 12 mm	30.320

Durchgehende Drehstange

Absolute Klemmfreiheit bietet das BEYOND Drehtürsystem mit durchgehender Stange. Der an der Glaskante der Drehtür befindliche Drehpunkt zusammen mit dem Rundprofil reduziert die Klemmgefahr gegen Null.

Eine komfortable Alternative zum DORMA Bodenlager stellen DORMA BTS Bodentürschließer dar. Dies gilt für die untere Lagerung von Anschlag- und im Besonderen Pendeltüren. Da die Lage des Drehpunktes beim BTS eine Untergrabung der nebenstehenden Wand erfordert, empfiehlt es sich, hier mit einem Glasseitenteil zu arbeiten. Die obere Anbindung erfolgt, wie schon bei der Kurzstangen-Lösung, in Abhängigkeit von der Art der Anlage: die Ganzglas-Anlage wird mit einem Oberlicht-Drehbeschlag ausgestattet, bei Türen im Mauerdurchbruch wird ein oberes Drehlager mit Deckenbefestigung eingesetzt. Lastabtrag von Oberlicht und Seitenteil kann mit Wandanschlussprofilen erfolgen.

Bei einer Höhe von mehr als 2.200 mm ermöglicht ein in der Mitte der Drehstange positionierter Schwingungsdämpfer die geräuschfreie Nutzung der Türen.

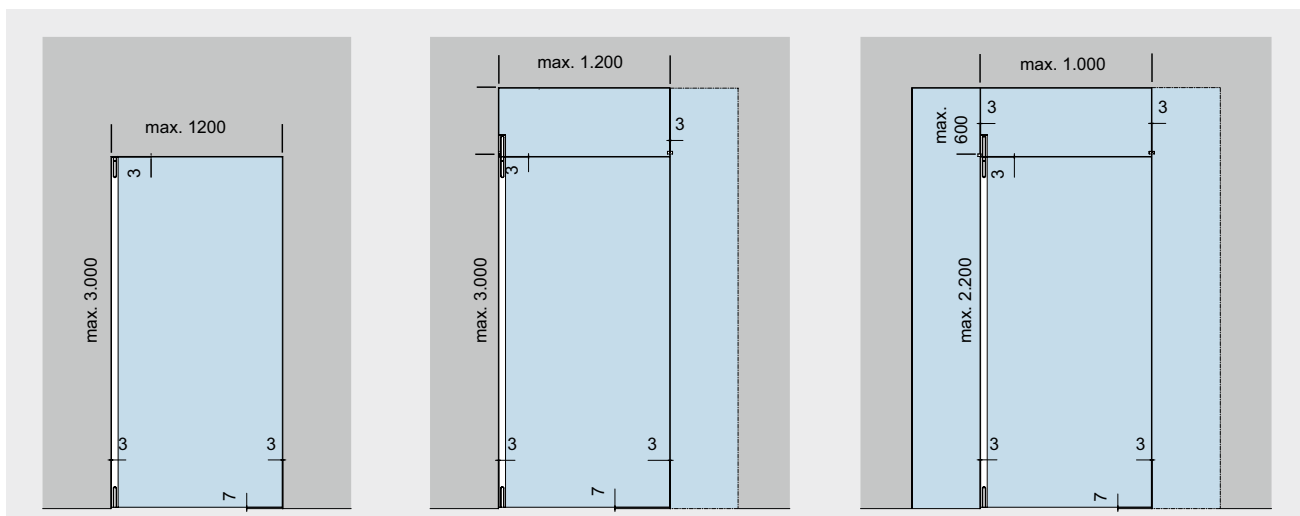
Je nach Kundenwunsch bietet BEYOND passende Beschläge für 10 mm und 12 mm Glas an.

Oberflächen für Beschläge und Zubehörteile: Aluminium LM EV1-Deko eloxiert (kompatibel zu Oberfläche 150) (114) oder LM ähnlich Niro satiniert eloxiert (107).

Maximalwerte entnehmen Sie bitte der Typendarstellung.

Achtung:

- Oberlichtbeschlag Wandverbinder max. 1.200 mm Türbreite;
- Oberlichtbeschlag Glasverbinder max. 1.000 mm Türbreite.



Basisbeschlag für Einzeltür.
Für Einbau in Mauerwerk.
Optional mit Seitenteil auf Bandseite oder Schließseite.

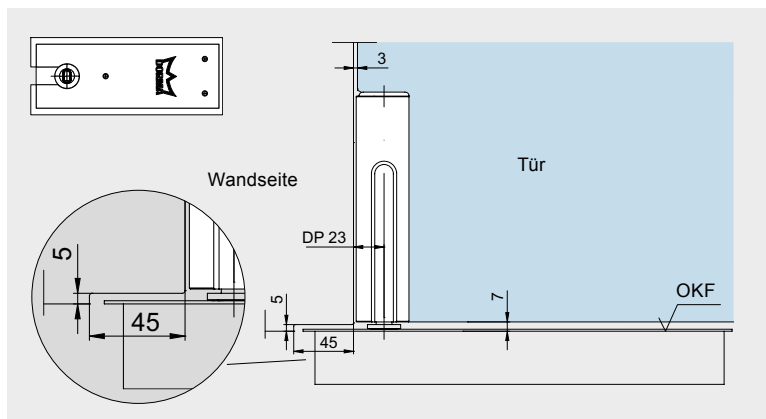
Max. Türhöhe 3.000 mm
Max. Türgewicht 80 kg

Basisbeschlag und Oberlichtbeschlag Wandverbinder für Tür mit Oberlicht.
Optional mit Seitenteil auf Schließseite.

Max. Türhöhe 3.000 mm
Max. Türgewicht 80 kg

Basisbeschlag und Oberlichtbeschlag Glasverbinder für Tür mit Oberlicht und Seitenteil auf Drehpunktseite.
Optional mit Seitenteil auf Schließseite.

Max. Türhöhe 2.200 mm
Max. Türgewicht 80 kg



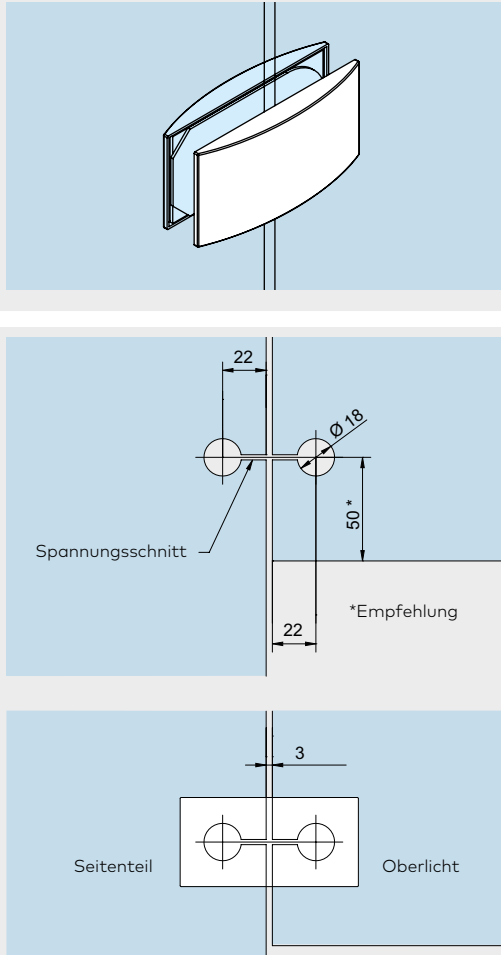
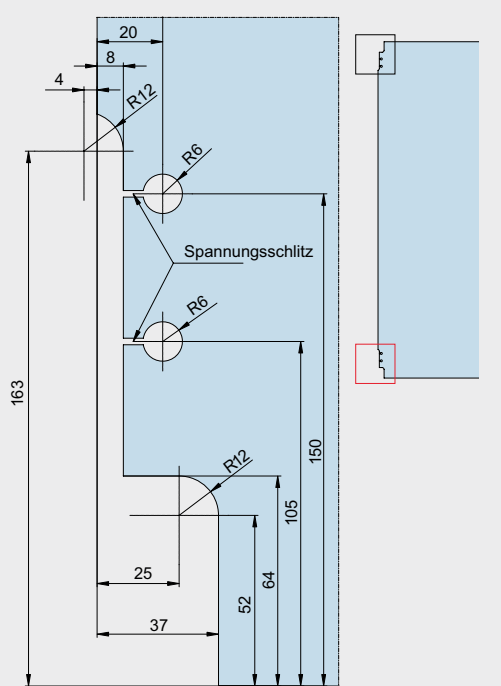
Kombination BEYOND und BTS

(Türschließer zu beziehen über unseren Produktbereich Türschließer) Die Lage des Drehpunktes beim BTS erfordert eine Untergrabung der nebenstehenden Wand, beziehungsweise eine Bearbeitung des Glasseitenteils (siehe nebenstehendes Detail). Je nach Einbausituation und Montagebefestigung des Seitenteils muss die Höhe des Glasausschnitts verändert werden.

Beschläge und Glasverbinder

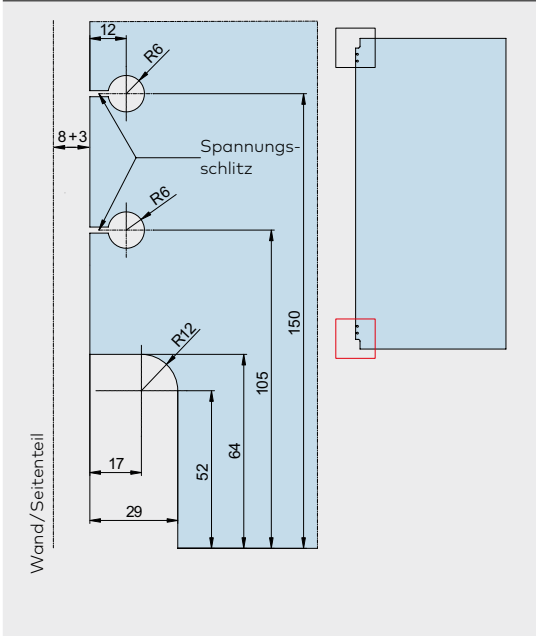
	Produktbeschreibung	Glasdicke	Art.-Nr.
	<p>BEYOND Basisbeschlag: Drehbeschlag lang, mit Zapfen Ø 15 mm oben und Einsatz für flachkonische BTS-Achse (90° drehbar, z.B. DORMA BTS 80) oder Rundachse unten</p> <p>Bei Bestellung exakte Türhöhe = Glasmaß angeben.</p>	<p>10 mm 12 mm</p>	<p>30.110 30.111</p>
	<p>BEYOND Oberlichtbeschlag Wandverbinder, mit Kunststoffbuchse für Zapfen</p>	<p>10 mm 12 mm</p>	<p>30.120 30.121</p>
	<p>BEYOND Oberlichtbeschlag Glasverbinder, mit Kunststoffbuchse für Zapfen</p>	<p>10 mm 12 mm</p>	<p>30.130 30.131</p>
	<p>BEYOND Glasverbinder, Kunststoff schwarz für Anschluss eines Seitenteils auf Schließseite</p>	<p>10 mm und 12 mm</p>	<p>30.320</p>
	<p>BEYOND Schwingungsdämpfer, für Drehbeschlag, lang</p>	<p>10 mm 12 mm</p>	<p>30.034 30.035</p>

Glaskbearbeitung

	Produktbeschreibung	Art.-Nr.
	<p>Oberlicht-Seitenteilverbinder</p> <p>Gewicht in kg: Aluminium 0,146</p>	<p>12.536</p>
	<p>Drehbeschlagset kurz</p> <p>Darstellung zeigt den unteren Glasausschnitt. Obere Glasbearbeitung erfolgt entsprechend.</p>	<p>30.100 30.101</p>

Produktbeschreibung

Art.-Nr.

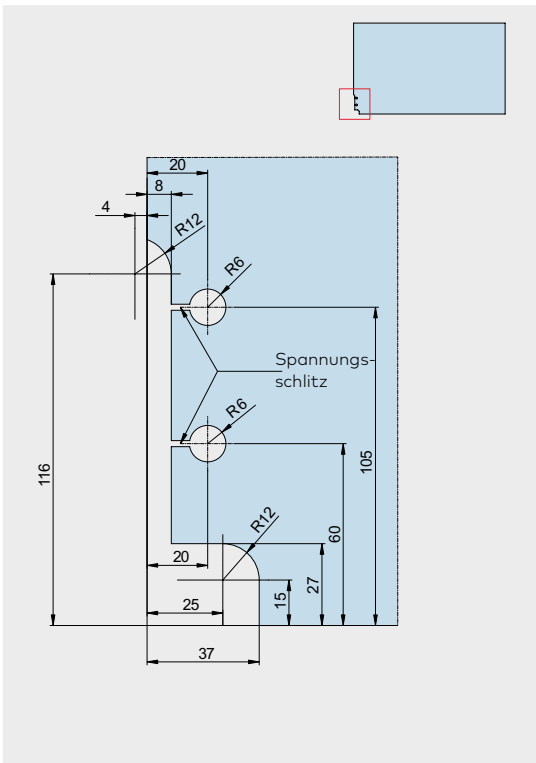


Drehbeschlag lang

Darstellung zeigt den unteren Glasausschnitt.
Obere Glasbearbeitung erfolgt entsprechend.

30.110

30.111



Oberlichtbeschlag

Wandverbinder und Glasverbinder

30.120

30.121

30.130

30.131

Inhalt

TENSOR

140	Allgemeine Informationen
142	Typendarstellungen
106, 164	Zubehör
177	Sicherheitsrelevante Informationen



TENSOR

Bewegung – Spannung – TENSOR

Viele Argumente sprechen für eine Ganzglastür. Ebenso vielfältig wie die Einsatzbereiche sind die Funktionsmöglichkeiten. Pendeltüren bieten besonderen Komfort, insbesondere dann, wenn die Tür allein durch die Bänder sicher in Ihre gewünschte Geschlossen-Position geführt wird – ohne in den Boden einzulassende Bodentürschließer und ohne Türschließer an der oberen Glaskante.

TENSOR setzt einen neuen Standard. Ganz gleich, ob bei einer Neuplanung oder im Renovierungsfall.

TENSOR Pendeltürbänder lassen sich direkt an das Mauerwerk oder eine ungefälzte Zarge anbinden. Bei der Beschlagvariante „Glas an Glas“ wird die Pendeltür an einem feststehenden Glasseitenteil befestigt.

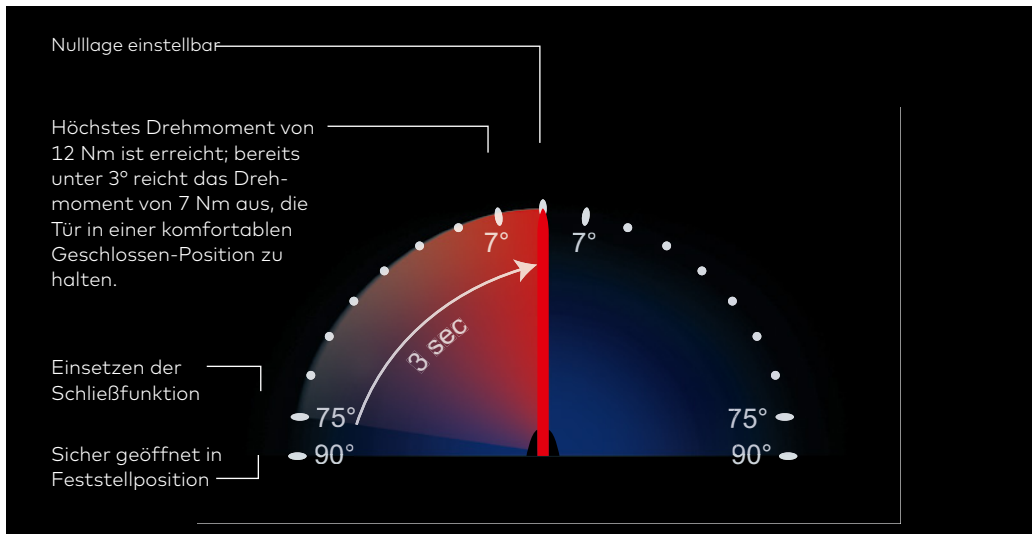
Spannend aus jedem Blickwinkel

Oberflächlich betrachtet, zeigt sich TENSOR in einer leicht konvexen Bogenform. Augenfällig ist außerdem die Intarsie mit DORMA Branding, harmonisch integriert in die seidenmatten Aluminium-Bänder.

Sie kann jederzeit entweder farblich passend oder bewusst als Kontrast zur Band-Ausführung eingesetzt werden – 3 Farb-Varianten liegen jedem Beschlag bei. Gleichzeitig dient die Intarsie als Anschlag für das Band und schützt so die Oberfläche des fixen Bandteils vor Beschädigungen bei 90° Öffnung. Und sie verdeckt den Zugang zum Herzstück der Technik – die einfache und präzise Nulllageeinstellung.

Sie ist erste Voraussetzung für sauberes Schließen einer Pendeltür. Bei 90° hält TENSOR die Tür sicher fest. Zurück in Richtung Schließen geführt, übernimmt ab einem Winkel von 75° der Federmechanismus des TENSOR Beschlages alles weitere: Die Tür schließt schnell und sicher. Und bereits bei einer Öffnung von 3° reicht das anstehende Drehmoment von 7 Nm aus, die Tür in einer komfortablen Geschlossen-Position zu halten.





Für Wand-/Zargenmontage

	Produktbeschreibung	Glashöhe	Glasbreite
	<p>TENSOR Pendeltür an Wand/Zarge mit aufliegender Montageplatte</p> <p>1-flügelig</p> <p>Beschläge für 8, 10 und 12 mm Glas Türgewicht: max. 65 kg Türbreite: max. 1000 mm</p> <p>LH = Lichte Höhe LB = Lichte Breite</p> <p>* für Glashöhen 1800–2500 mm (min. 700 mm Flügelbreite)</p>	LH-10	LB-6
	<p>TENSOR Pendeltür an Wand/Zarge mit aufliegender Montageplatte</p> <p>2-flügelig</p> <p>Beschläge für 8, 10 und 12 mm Glas Türgewicht: max. 65 kg Türbreite: max. 1000 mm</p> <p>LH = Lichte Höhe LB = Lichte Breite</p> <p>* für Glashöhen 1800–2500 mm (min. 700 mm Flügelbreite)</p>	LH-10	(LB-10)/2

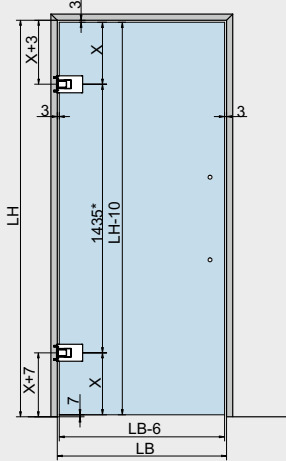
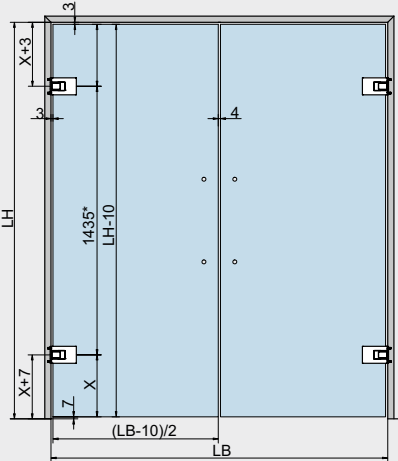
	Produktbeschreibung	Art.-Nr.
	<p>TENSOR Pendeltürbänder</p> <p>12.520</p> <p>Paar Pendeltürbänder inkl. Montageplatte, rund; zur Wand-/Zargenbefestigung mit aufliegender Montageplatte</p> <p>für 8, 10 und 12 mm Glas</p> <p>Oberflächen: LM EV1-Deko eloxiert (kompatibel zu Oberfläche 150) (114) LM ähnlich Niro satiniert eloxiert (für Profilmaterial) (ähnl. Eloxal II C 31) (113) LM messingfarbig EV3 eloxiert (ähnl. Eloxal I EV 3) (105)</p> <p>Auf Anfrage: LM glanzverchromt (nicht als Sondereloxal verfügbar) (122)</p>	
	<p>Glasbearbeitung</p>	
	<p>Bohrbild</p>	

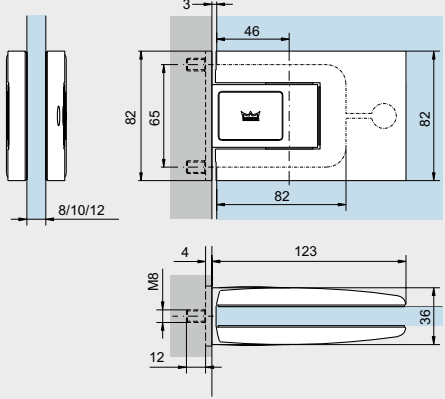
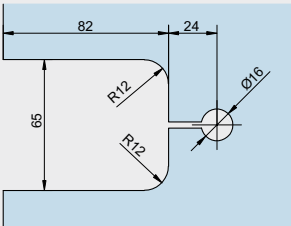
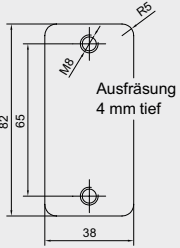
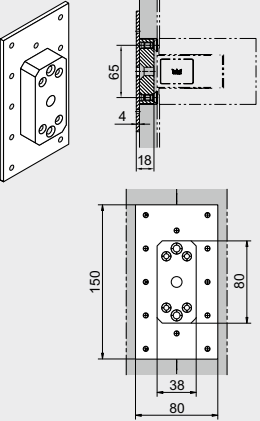
Achtung: Voraussetzung ist eine tragfähige Unterkonstruktion!

Für die Zargenbefestigung steht Ihnen unsere Hinterzargenbefestigung 12.526 zur Verfügung (Detail: 12-152A).

Um das Überdrehen der Tür zu verhindern (max. 90°), setzen Sie bitte einen Stopper (Seite 148).

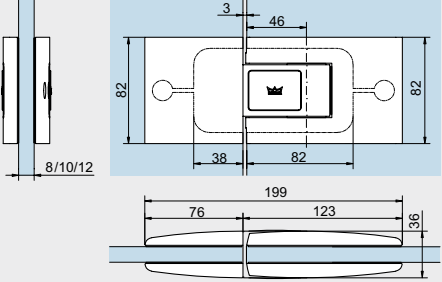
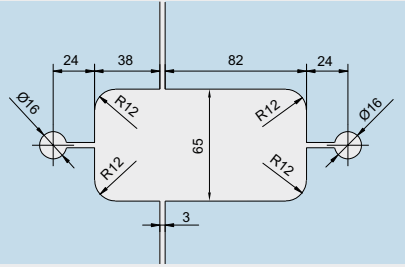
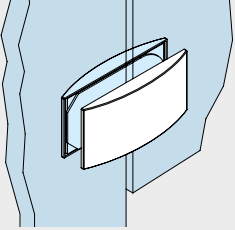
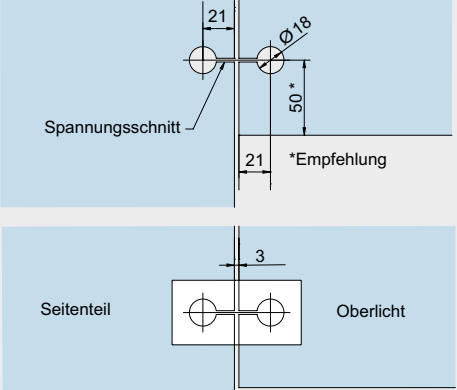
Für Zargenmontage

	Produktbeschreibung	Glashöhe	Glasbreite
	<p>TENSOR Pendeltür an Zarge mit eingelassener Montageplatte</p> <p>1-flügelig</p> <p>Beschläge für 8, 10 und 12 mm Glas Türgewicht: max. 65 kg Türbreite: max. 1000 mm</p> <p>LH = Lichte Höhe LB = Lichte Breite</p> <p>* für Glashöhen 1800–2500 mm (min. 700 mm Flügelbreite)</p>	<p>LH-10</p>	<p>LB-6</p>
	<p>TENSOR Pendeltür an Zarge mit eingelassener Montageplatte</p> <p>2-flügelig</p> <p>Beschläge für 8, 10 und 12 mm Glas Türgewicht: max. 65 kg Türbreite: max. 1000 mm</p> <p>LH = Lichte Höhe LB = Lichte Breite</p> <p>* für Glashöhen 1800–2500 mm (min. 700 mm Flügelbreite)</p>	<p>LH-10</p>	<p>(LB-10)/2</p>

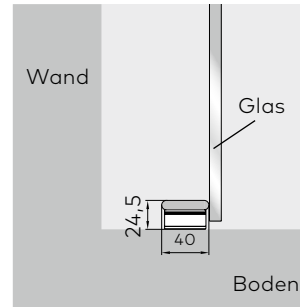
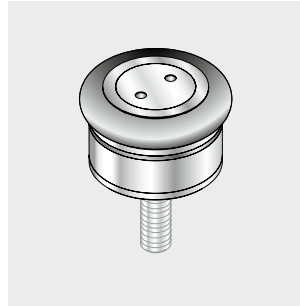
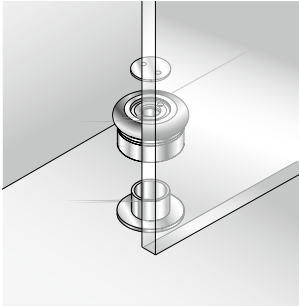
	Produktbeschreibung	Art.-Nr.
	<p>TENSOR Pendeltürbänder</p> <p>12.522</p> <p>Paar Pendeltürbänder inkl. Montageplatte; zur Zargenbefestigung mit eingelassener Montageplatte</p> <p>für 8, 10 und 12 mm Glas</p> <p>Oberflächen: LM EV1-Deko eloxiert (kompatibel zu Oberfläche 150) (114) LM ähnlich Niro satiniert eloxiert (für Profilmaterial) (ähnl. Eloxal II C 31) (113) LM messingfarbig EV3 eloxiert (ähnl. Eloxal I EV 3) (105)</p> <p>Auf Anfrage: LM glanzverchromt (nicht als Sondereloxal verfügbar) (122)</p>	
	<p>Glasbearbeitung</p>	
	<p>Bohrbild</p>	
	<p>Hinterzargenbefestigung (für Zargendicke 22 mm)</p> <p>12.526</p> <p>Achtung: Voraussetzung ist eine tragfähige Unterkonstruktion!</p> <p>Um das Überdrehen der Tür zu verhindern (max. 90°), setzen Sie bitte einen Stopper (Seite 148).</p>	

Glas an Glas

	Produktbeschreibung	Glashöhe	Glasbreite
	<p>TENSOR Pendeltür Glas an Glas</p> <p>1-flügelig</p> <p>Beschläge für 8, 10 und 12 mm Glas Türgewicht: max. 65 kg Türbreite: max. 1000 mm Seitenteilbreite: max. 1500 mm</p> <p>LH = Lichte Höhe LB = Lichte Breite</p> <p>* für Glashöhen 1800–2500 mm (min. 700 mm Flügelbreite)</p>	<p>LH-10</p>	<p>LB-6</p>
	<p>TENSOR Pendeltür Glas an Glas</p> <p>2-flügelig</p> <p>Beschläge für 8, 10 und 12 mm Glas Türgewicht: max. 65 kg Türbreite: max. 1000 mm Seitenteilbreite: max. 1500 mm</p> <p>LH = Lichte Höhe LB = Lichte Breite</p> <p>* für Glashöhen 1800–2500 mm (min. 700 mm Flügelbreite)</p>	<p>LH-10</p>	<p>(LB-10)/2</p>

	Produktbeschreibung	Art.-Nr.
	<p>TENSOR Pendeltürbänder</p> <p>12.523</p> <p>Paar Pendeltürbänder zur Befestigung Glas an Glas</p> <p>für 8, 10 und 12 mm Glas</p> <p>Oberflächen: LM EV1-Deko eloxiert (kompatibel zu Oberfläche 150) (114) LM ähnlich Niro satiniert eloxiert (für Profilmaterial) (ähnl. Eloxal II C 31) (113) LM messingfarbig EV3 eloxiert (ähnl. Eloxal I EV 3) (105)</p> <p>Auf Anfrage: LM glanzverchromt (nicht als Sondereloxal verfügbar) (122)</p>	
	<p>Glasbearbeitung/Bohrbild</p> <p>für Art.-Nr. 12.523</p>	
	<p>Oberlicht-Seitenteilverbinder</p> <p>12.536</p> <p>Gewicht in kg: Aluminium 0,146</p>	
	<p>Glasbearbeitung/Bohrbild</p> <p>für Art.-Nr. 12.536</p> <p>Um das Überdrehen der Tür zu verhindern (max. 90°), setzen Sie bitte einen Stopper (Seite 148).</p>	

Zubehör



Bestellinformation

Türstopper
Bodenmontage
Art.-Nr. 29.950

Easy-Stop

	Produktbeschreibung	Glasdicke	Art.-Nr.	
	Barrierefreier Bodentürstopper – Easy Stop für Pendeltüren Edelstahladapter zum Verkleben mit UV-Kleber, Kunststoffabdeckung Gewicht in kg: Aluminium 0,679	8 mm 10 mm 12 mm	10.592 10.593 10.594	
	Barrierefreier Bodentürstopper – Easy Stop für Drehtüren, Edelstahladapter zum Verkleben, Kunststoffabdeckung Gewicht in kg: Aluminium 0,335			10.591

Platz für Ihre Notizen

Inhalt

VISUR

152	Allgemeine Informationen
154	Typendarstellungen
155	Komplett-Sets
157	Einzelkomponenten
106	Zubehör
177	Sicherheitsrelevante Informationen



VISUR

VISUR – Durchblick pur

Pendeltüren aus Glas ohne sichtbare Beschläge? Die Antwort heißt VISUR. Dieses für dormakaba patentierte System hält Glas-Pendeltüren völlig frei von optisch störenden Funktions-Elementen.

VISUR präsentiert die Tür in vollkommener Transparenz. Die Beschlagkomponenten treten nicht im klar umrissenen Bereich des Türblattes in Erscheinung, sondern wurden in die umliegenden Strukturen verlagert. Diese visuelle Reduktion macht die Anpassung der Glaspendeltür an jede Raumgestaltung perfekt. Damit ist VISUR ein echter Gewinn für die Innenarchitektur.

100% transparent 100% belastbar

Rahmenlos bis in die Spitzen – so präsentiert sich VISUR. Architekten und Planer haben hier ein leichtes Spiel.

Bei Material und Farbe der Umgebungsstrukturen herrscht vollkommene Freiheit. Denn VISUR hält sich dezent zurück, greift jede Idee auf und spiegelt sie wider.

Die im Dauertest geprüften 500.000 Bewegungszyklen sprechen ebenfalls für den hohen Anspruch an die Qualität – eben 100% dormakaba.



Integrierter Rahmentürschließer

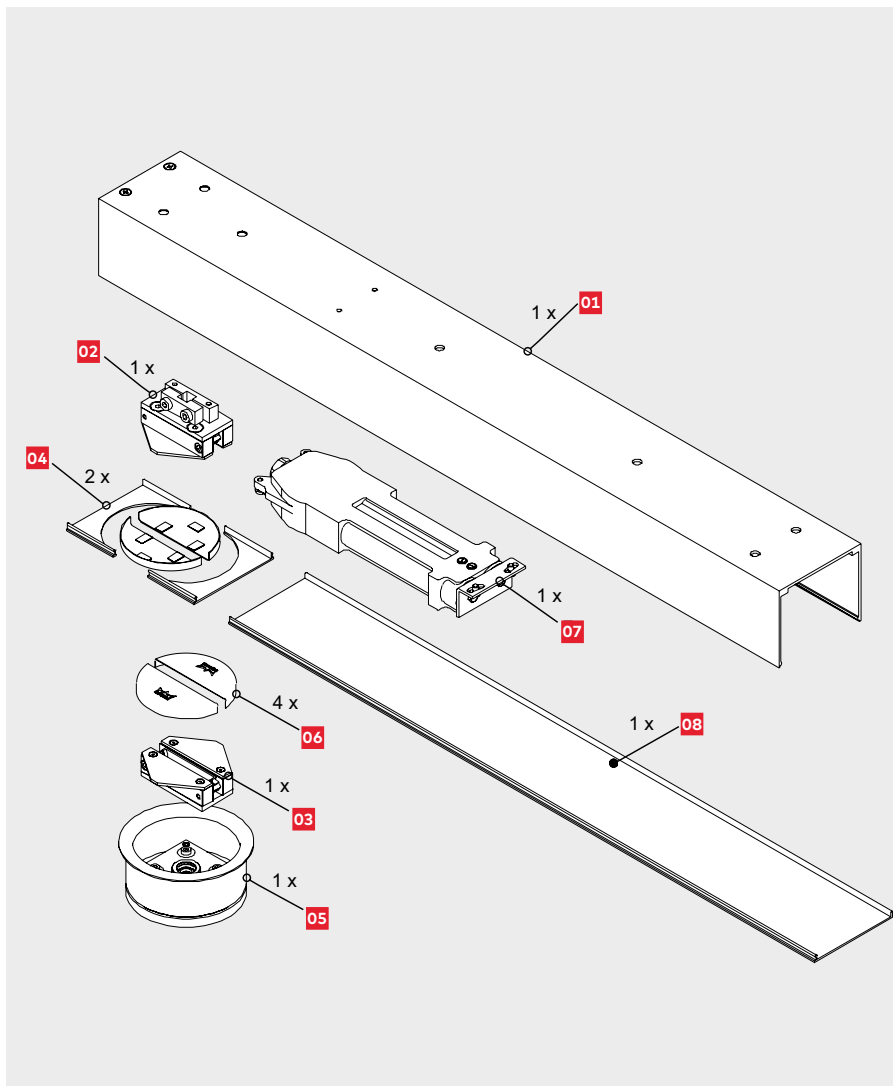
Beim Ganzglas-Pendeltürsystem VISUR übernimmt unsichtbar, weil integriert, der Rahmentürschließer RTS die Schließfunktion. Der Rahmentürschließer RTS 85 EN3 bringt nicht nur nach jedem Öffnen die Tür wieder in die Nullposition, er schützt sie auch mit einer speziellen Dämpfung vor unliebsamen Anschlagen durch zu heftiges Öffnen. Mit Hilfe des serienmäßig eingebauten Feststellers kann die Tür außerdem in

einem Öffnungswinkel von 90° arretiert werden.

Als Teil des Türblattes bilden gläserne Klemmzungen oben und unten das Bindeelement zu den Drehtürbeschlägen. In den Boden integriert ist der untere Lagertopf mit der Drehlager-Aufnahme bei einem Drehpunkt von 70 mm. Die Einbautiefe beträgt 64 mm bei einem Durchmesser des Lager-topfes von 126 mm.



Lieferumfang



01
Schließerkasten zur Montage unter der Decke 1-teilig für max. Flügelbreite 1100 mm
2-teilig für max. Flügelbreite 2x1100 mm

02
Glasklemmstück oben

03
Glasklemmstück unten

04
Deckprofilabschnitte für Türschließerachse 90 mm

05
Unterer Lagertopf mit Abdeckring

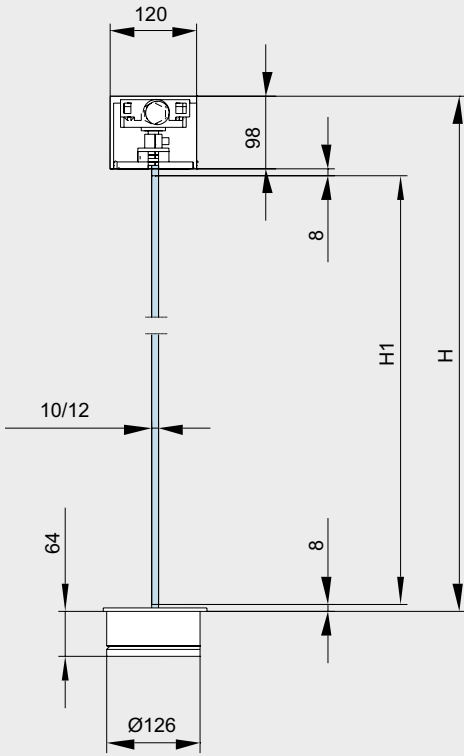
06
Abdeckkappen

07
RTS 85 EN 3, 90° Feststellung (für Türbreiten kleiner 800 mm kann optional auch die Türschließer-variante EN 2 verwendet werden. Bei Bedarf bitte in der Bestellung angeben.)

08
Schließerkastendeckel

Technische Details

Drehtür:



Werkstoff und Oberflächen

- Leichtmetall, Aluminium EV1-Deko eloxiert (kompatibel zu Oberfläche 150) (114)

Türflügelausführung

- Glasdicke: 10/12 mm
- max. Türflügelgewicht: 85 kg
- max. Türflügelbreite (B1): 1.100 mm
- max. Türflügelhöhe (H1): 2.500 mm

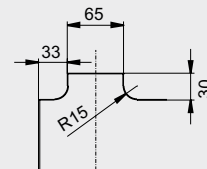
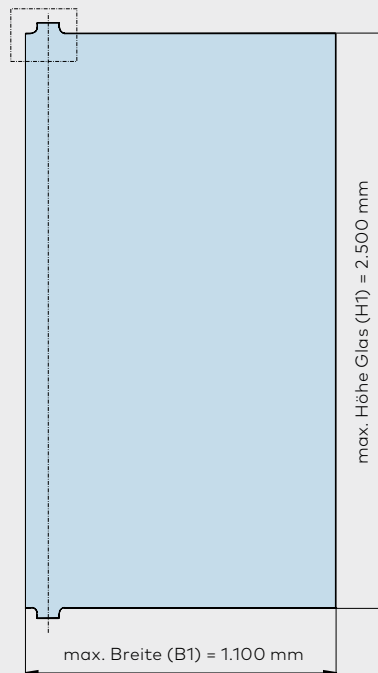
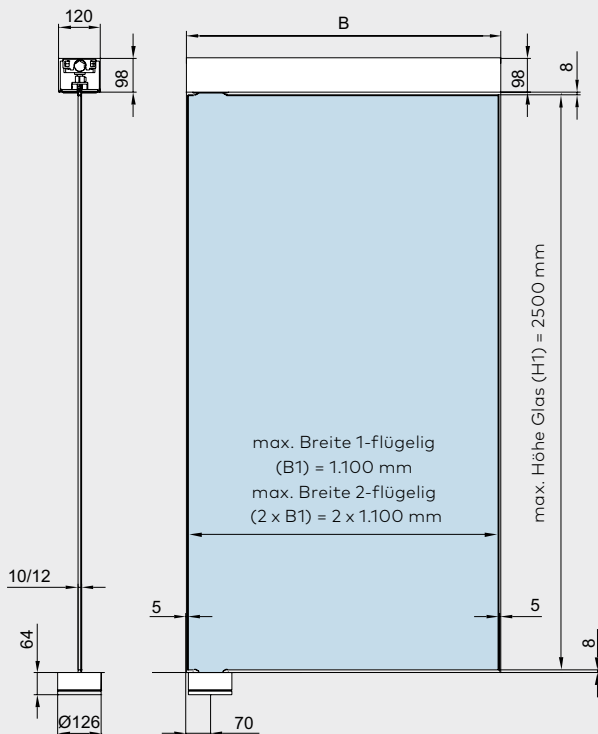
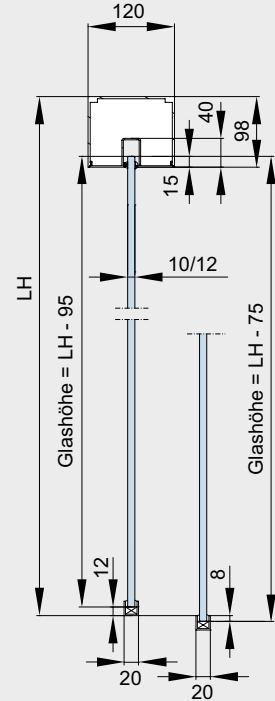
Berechnung der Glasmaße:

$H1 = H - 114$

B1 1-flügelig = $B - 10$

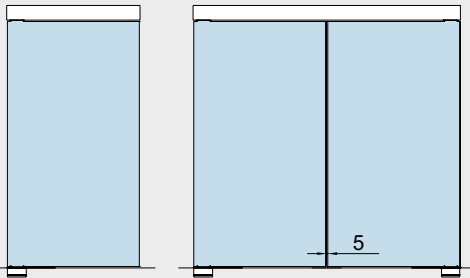
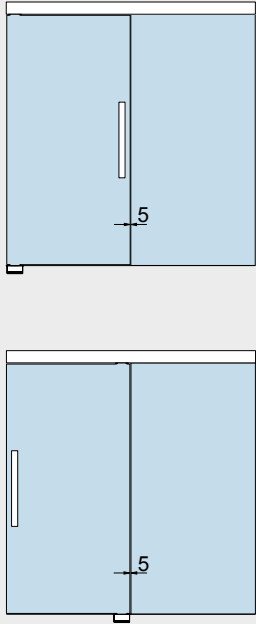
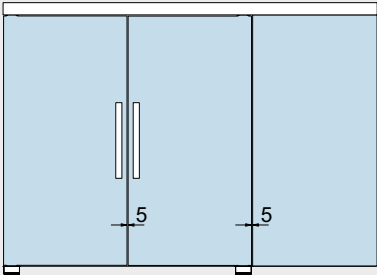
B1 2-flügelig = $\frac{B - 15}{2}$

Festteil:

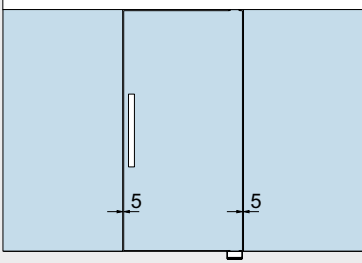
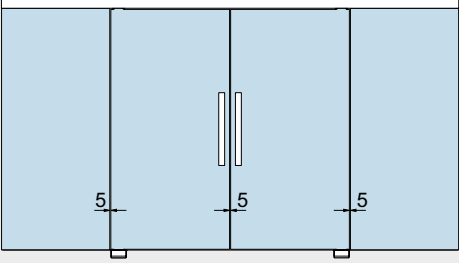


Ausführung der Glaszunge oben und unten identisch

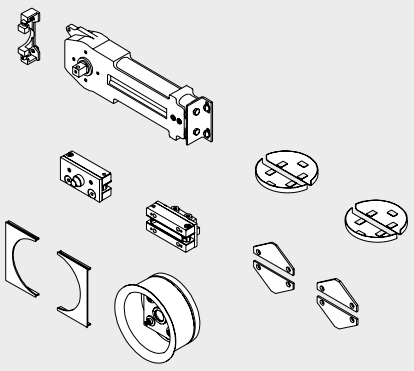
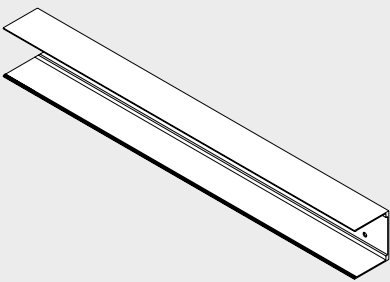
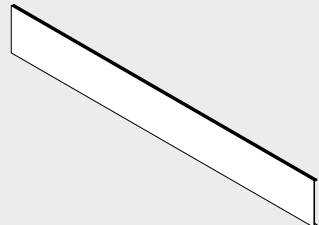
VISUR Komplett-Sets

	Produktbeschreibung	Art.-Nr.
	<p>Komplett-Set für 1-flügelige Tür inkl. Schließkasten, RTS 85, oberem und unterem Drehlager</p> <p>Art.-Nr. 03.770</p> <p>dto. für 2-flügelige Tür Art.-Nr. 03.771</p> <p>Achtung: Bitte bei Bestellung lichte Breite in mm angeben. Max. Anlagenbreite: 1100 mm (03.770) Max. Anlagenbreite: 2200 mm (03.771)</p>	
	<p>Komplett-Set für 1-flügelige Tür mit einem Seitenteil inkl. Schließkasten RTS 85, oberem und unterem Drehlager</p> <p>Art.-Nr. 03.790</p> <p>Achtung: Bitte bei Bestellung die lichte Breite und die Breite von Seitenteilen und Türen in mm angeben. Max. Türbreite 1.100 mm, max. Anlagenbreite 6.000 mm</p>	
	<p>dto. für 2-flügelige Tür mit einem Seitenteil Art.-Nr. 03.792</p> <p>Achtung: Bitte bei Bestellung die lichte Breite und die Breite von Seitenteilen und Türen in mm angeben. Max. Türbreite 1.100 mm, max. Anlagenbreite 6.000 mm</p>	

VISUR Komplett-Sets

	Produktbeschreibung	Art.-Nr.
	<p>Komplett-Set für 1-flügelige Tür mit 2 Seitenteilen inkl. Schließkasten RTS 85, oberem und unterem Drehlager</p> <p>Achtung: Bitte bei Bestellung die lichte Breite und die Breite von Seitenteilen und Türen in mm angeben. Max. Türbreite 1.100 mm, max. Anlagenbreite 6.000 mm</p>	03.791
	<p>dto. für 2-flügelige Tür mit 2 Seitenteilen</p> <p>Achtung: Bitte bei Bestellung die lichte Breite und die Breite von Seitenteilen und Türen in mm angeben. Max. Türbreite 1.100 mm, max. Anlagenbreite 6.000 mm</p>	03.793

VISUR Komponenten

	Produktbeschreibung	Art.-Nr.
	VISUR Set bestehend aus: RTS 85, oberem und unterem Drehlager	03.772
	VISUR Set bestehend aus: oberem und unterem Drehlager (ohne RTS 85) Bei Montage der Glastür ist auf ausreichenden Platz in der Decke/dem Sturz zu achten!	03.773
	SchlieBerkastenprofil für 1-flügelige Tür (max. 1.100 mm Türflügelbreite) in Fixlänge (lichte Breite bitte in mm angeben!)	03.775
	dto. für 2-flügelige Tür (max. 2x1.100 mm Türflügelbreite) in Fixlänge (lichte Breite bitte in mm angeben!)	03.776
	SchlieBerkastenprofil in Lagerlänge 6.000 mm	03.789
	SchlieBerkastendeckelprofil für 1-flügelige Tür (max. 1.100 mm Türflügelbreite) in Fixlänge (lichte Breite bitte in mm angeben!)	03.777
	dto. für 2-flügelige Tür (max. 2 x 1.100 mm Türflügelbreite) in Fixlänge (lichte Breite bitte in mm angeben!)	03.778
	SchlieBerkastendeckelprofil in Lagerlänge 6.000 mm	03.780

Inhalt

RP

160	Allgemeine Informationen
161	Typendarstellungen
162	Einzelkomponenten
166	Griffstangen, Türknäufe, Griffmuscheln und Bürstendichtungen
177	Sicherheitsrelevante Informationen

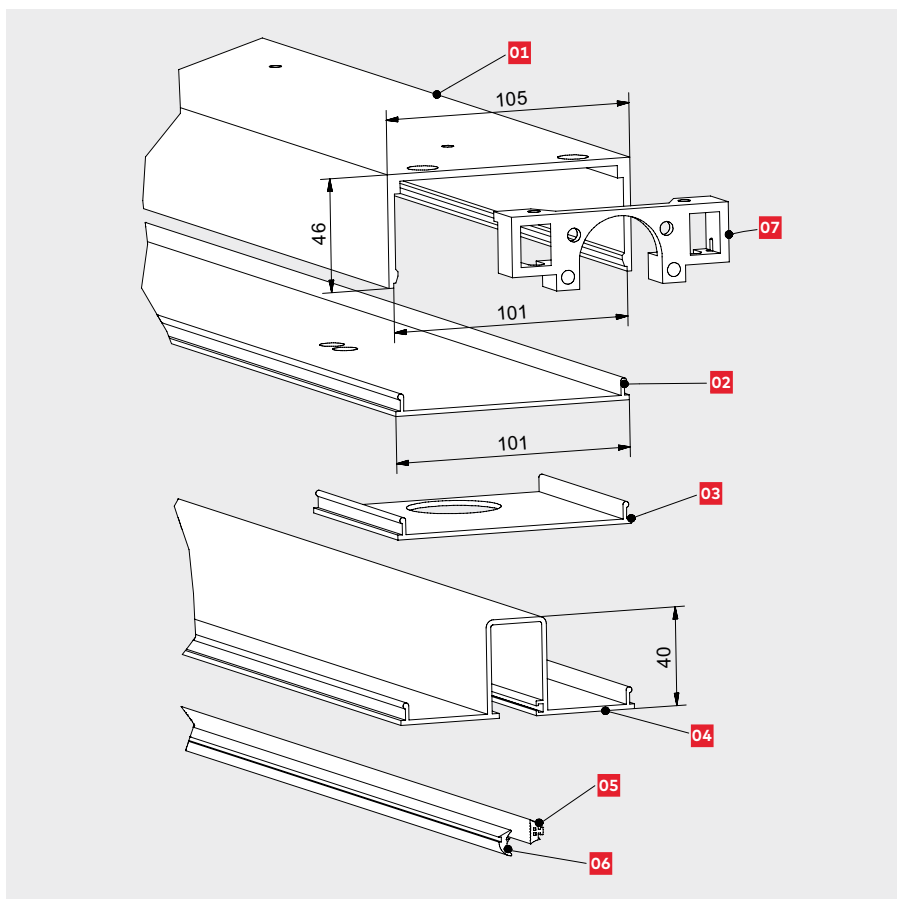


RP

Türschließer unsichtbar im Rahmen

Das Ganzglas-Pendeltürsystem RP arbeitet mit einem Rahmenprofil, in das unsichtbar der Rahmentürschließer RTS integriert wird. Die Montage unter der Decke erfolgt mit Winkeln, die nach dem Einbau des Systems nicht mehr zu sehen sind. Ein oberer Eckbeschlag (UNIVERSAL PT 22) verbindet die Ganzglastür mit dem Türschließer. Ein unterer Eckbeschlag (UNIVERSAL PT 10) stellt die Verbindung zum nur wenige Zentimeter tiefen Bodenlager her. Damit sind Glasdicken von 8–12 mm realisierbar. Statt der UNIVERSAL Eckbeschläge sind alternativ auch obere und untere Türschielen oder MUNDUS Eckbeschläge als Sonderausführung lieferbar. Bei Verwendung von MUNDUS Premium Eckbeschlägen kann alternativ auch VSG eingesetzt werden.

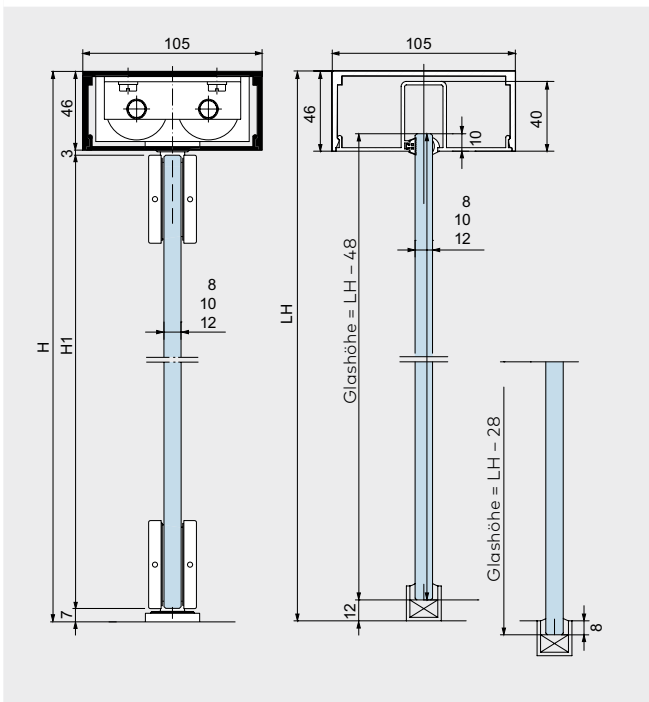
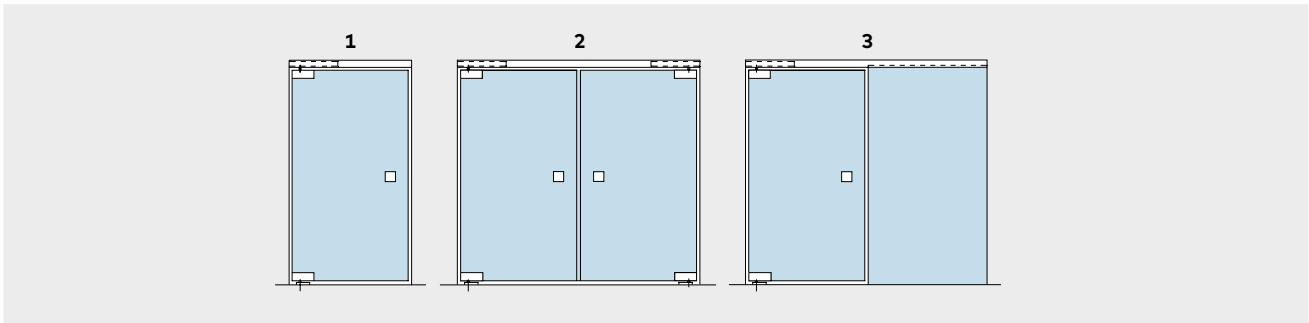
Der Rahmentürschließer RTS bringt nicht nur nach jedem Öffnen die Tür wieder in die Nullposition, er schützt sie auch mit einer speziellen Dämpfung vor unliebsamem Anschlagen durch zu heftiges Öffnen. Mit Hilfe des ebenfalls serienmäßig eingebauten Feststellers kann die Tür außerdem in einem Öffnungswinkel von 90° arretiert werden.



Aufbau Rahmenprofil:

- 01** Rahmenprofil zur Montage unter der Decke, als Kämpfer o.Ä., max. 6.000 mm
- 02** Abdeckprofil Türbereich, zum Einclippen, max. 6.000 mm
- 03** Abdeckprofil für feststehende Seitenteile, zum Einclippen, mit Glasnut
- 04** Abdeckprofil für feststehende Seitenteile, zum Einclippen, mit Glasnut
- 05/06** Anlageprofil/Glaskeilprofil, je nach Kombination für 8, 10 oder 12 mm Glasdicke des Seitenteils
- 07** Montagewinkel zur Befestigung des Rahmenprofils und des Türschließers

Typenauswahl



Ausführungsbeispiele

- 1 1-flügelige Pendeltür mit Rahmenprofil
- 2 2-flügelige Pendeltür mit Rahmenprofil
- 3 Pendeltür mit durchgehendem Rahmenprofil und feststehendem Seitenteil

Weitere Ausführungen bis 6000 mm Länge möglich.

Werkstoff und Oberflächen

- Leichtmetall, LM silber EV1 eloxiert (ähnl. Eloxal I EV1 / Eloxal II C 0) (101)
- Leichtmetall, LM ähnlich Niro satiniert eloxiert (für Profilmaterial) (ähnl. Eloxal II C 31) (113)
- Leichtmetall, LM verkehrsweiß pulverbeschichtet (ähnl. RAL 9016) (300)
- Sondereloxalfarbtöne SE (199)
- Sonderbeschichtungen SF (399)

Türflügel Ausführung

- Glasdicke: 8/10/12 mm
- Türflügelhöhe H1: H - 56 mm
- Max. Türflügelgewichte und Türflügelbreiten entnehmen Sie bitte der Tabelle unten.

Seitenteilausführung

- Glasdicke: 8/10/12 mm mit zweiteiliger Dichtung
- Seitenteilhöhe: H - 28 mm + ggf. Bodeneinstand

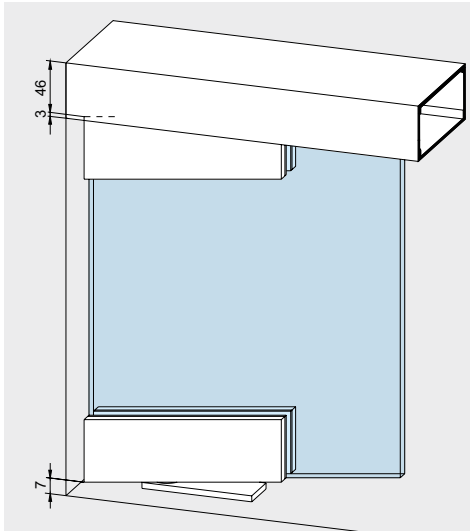
Auch mit Türschienen lieferbar

max. Höhe	max. Breite	max. Türgewicht (inkl. Beschläge)	RTS-Ausführung	
2.500	800-1.100	80 kg	RTS EN 3	
3.500	max. 1.250	110 kg	RTS EN 4	

mit Türschienen oben und unten siehe Detailblätter 04-030 und 04-060

Bei Fragen zu Sonderausführungen mit Türschienen oder MUNDUS Eckbeschlägen steht Ihnen unsere Anwendungstechnik gerne beratend zur Seite.

Glas-Pendeltürsystem



Produktbeschreibung

Art.-Nr.

Glas-Pendeltürsystem

01.300

komplett, bestehend aus
 1 Rahmenprofil 1.000 mm lang,
 1 Abdeckprofil 1.000 mm lang,
 1 Rahmentürschließer RTS 85,
 EN 3, Feststellung 90°,
 (für Türbreiten kleiner 800 mm kann
 optional auch die Türschließervariante
 EN 2 verwendet werden. Bei Bedarf
 bitte in der Bestellung angeben.)
 1 Montagewinkel,
 1 unterer Eckbeschlag PT 10,
 1 oberer Eckbeschlag PT 22,
 1 Bodenlager

Gewicht in kg: 8,083

Bitte geben Sie bei der Bestellung die exakten
 Abmessungen der Anlage an oder fügen Sie
 eine entsprechende Zeichnung bei.

	Produktbeschreibung	Art.-Nr.
	<p>01 Rahmenprofil zur Montage unter der Decke, als Kämpfer o. Ä.</p>	
	<p>Lagerlänge 6.000 mm in Fixlängen</p>	<p>01.301 01.311</p>
	<p>Gewicht in kg: Aluminium 1,620</p>	
	<p>02 Abdeckprofil Türbereich, zum Einclipsen</p>	
	<p>Lagerlänge 6.000 mm in Fixlängen</p>	<p>01.302 01.305</p>
	<p>Gewicht in kg: Aluminium 0,610</p>	
	<p>03 Abdeckplatte mit Ausstanzung für Türschließerachse</p>	
<p>Länge 90 mm</p>	<p>01.303</p>	
<p>Gewicht in kg: Aluminium 0,056</p>		
<p>04 Abdeckprofil mit Glasnut zum Einclipsen in 01.301/311, zur Aufnahme von Glasseitenteilen inklusive</p>		
<p>05/06 Anlage- oder Glaskeilprofil, in 2 bzw. 4 mm Dicke, je nach Kombination für 8, 10 oder 12 mm Glasdicke des Seitenteils</p>		
<p>Lagerlänge 6.000 mm in Fixlängen</p>	<p>01.304 01.314</p>	
<p>Gewicht in kg: Aluminium 0,810</p>		
<p>07 Montagewinkel zur Befestigung des Rahmenprofils und des Türschließers</p>		
<p>Gewicht in kg: Aluminium 0,080</p>	<p>01.306</p>	

Inhalt

Zubehör

- 166 **Griffstangen, Türknaufe, Griffmuscheln**
- 176 **Oberflächen und Farben**
- 177 **Sicherheitsrelevante Informationen**



Zubehör

Griffstangen, Türknaufe und Griffmuscheln

Das Griffsystem ist für 8, 10 und 12 mm Glas ausgelegt.

Die Griffstangen und der Türknauf können einseitig mit den entsprechenden Haltern oder beidseitig mit einem Verbindungsbolzen an Schiebe- und Drehtüren angebracht werden.

Griffmuscheln eignen sich durch ihren flachen Aufbau u. a. für Schiebetüren.

Die Punkthalter und Verbindungsbolzen sind jeweils Teil des Lieferumfangs.

Die Griffstangen lassen sich ebenso als waagerechte bzw. senkrechte Haltestangen oder als Geländer einsetzen.

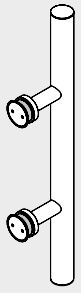
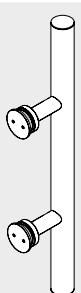
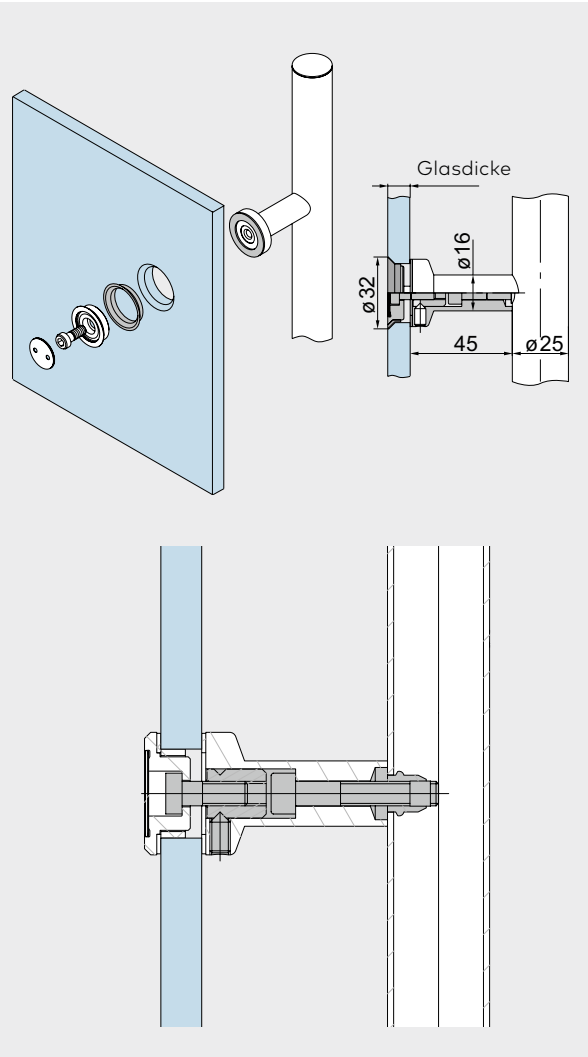
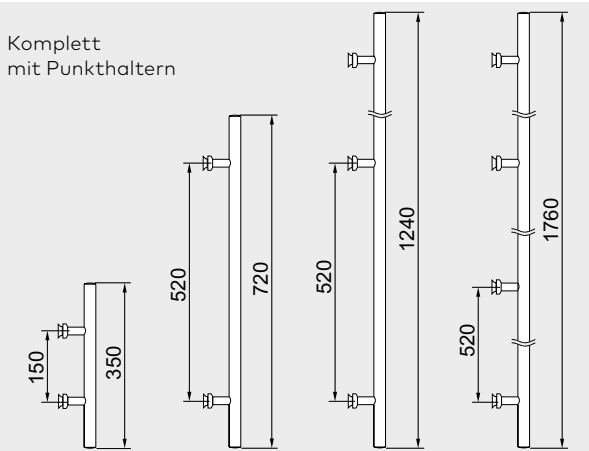
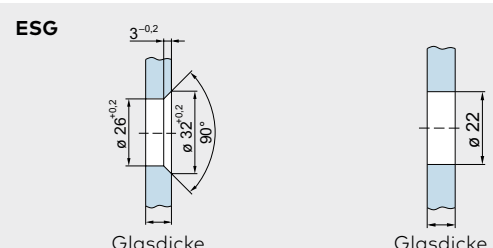
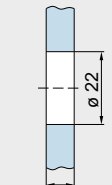


Griffstangenpaare

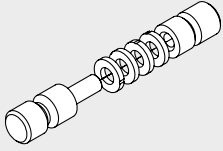
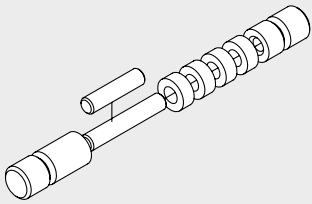
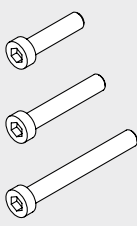
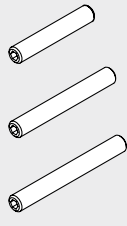

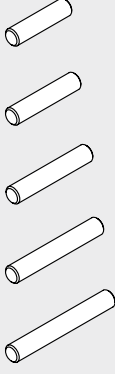
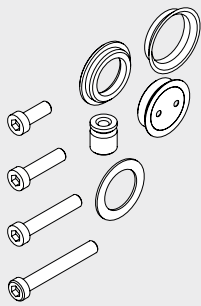
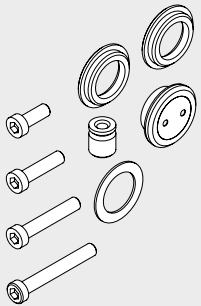
	Produktbeschreibung	Glasdicke	Art.-Nr.
	Griffstangenpaar Edelstahl Niro satin Länge 350 mm, auf 2 Glasbohrungen, Gewicht in kg: 1,254 Material 1.4305 dto., Material 1.4404	8/10/12 mm	21.267* 21.247
	Griffstangenpaar Edelstahl Leichtmetall Länge 350 mm, auf 2 Glasbohrungen, Gewicht in kg: 1,326 Aluminium	8/10/12 mm	03.400
	Griffstangenpaar Edelstahl Niro satin Länge 720 mm, auf 2 Glasbohrungen, Gewicht in kg: 1,947 Material 1.4305 dto., Material 1.4404	8/10/12 mm	21.270* 21.250
	Griffstangenpaar Leichtmetall Länge 720 mm auf 2 Glasbohrungen Gewicht in kg: 2,423 Aluminium	8/10/12 mm	03.402
	Griffstangenpaar Edelstahl Niro satin Länge 1.240 mm auf 3 Glasbohrungen Gewicht in kg: 3,400 Material 1.4305 dto., Material 1.4404	8/10/12 mm	21.273* 21.253
	Griffstangenpaar Niro satin Länge 1.760 mm, auf 4 Glasbohrungen, Gewicht in kg: 5,000 Material 1.4305 dto., Material 1.4404	8/10/12 mm	21.276* 21.256

* Umbau-Sets für Griffstangenpaare für Holztüren bzw. andere Glasdicken siehe unter "Distanzerweiterungen für Griffstangen und Türkäufe", Seite 169.

Griffstangen, einseitig

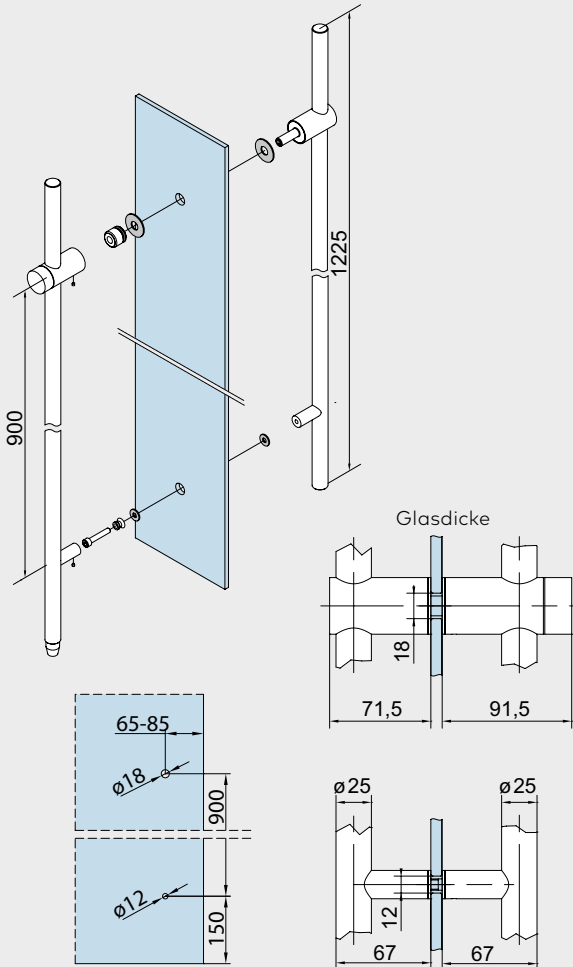
	Produktbeschreibung	Glasdicke	Art.-Nr.
	<p>Griffstangen mit versenkten Punkthaltern Edelstahl</p> <p>Griffstange 350 mm mit 2 Befestigungen, Material 1.4305 dto., Material 1.4404</p> <p>Griffstange 720 mm mit 2 Befestigungen, Material 1.4305 dto., Material 1.4404</p> <p>Griffstange 1.240 mm mit 3 Befestigungen, Material 1.4305 dto., Material 1.4404</p> <p>Griffstange 1.760 mm mit 4 Befestigungen, Material 1.4305 dto., Material 1.4404</p>	8/10/12 mm	<p>29.268</p> <p>29.269</p> <p>29.271</p> <p>29.272</p> <p>29.274</p> <p>29.275</p> <p>29.277</p> <p>29.278</p>
	<p>Griffstangen mit aufliegenden Punkthaltern</p> <p>Griffstange 350 mm mit 2 Befestigungen, Material 1.4305 dto., Material 1.4404</p> <p>Griffstange 720 mm mit 2 Befestigungen, Material 1.4305 dto., Material 1.4404</p> <p>Griffstange 1.240 mm mit 3 Befestigungen, Material 1.4305 dto., Material 1.4404</p> <p>Griffstange 1.760 mm mit 4 Befestigungen, Material 1.4305 dto., Material 1.4404</p>	8/10/12 mm	<p>21.240</p> <p>21.241</p> <p>21.281</p> <p>21.242</p> <p>21.243</p> <p>21.283</p>
	<p>Komplett mit Punkthaltern</p> 	<p>ESG</p>  <p>Glasdicke</p> <p>VSG</p>  <p>Glasdicke</p> <p>Senkbohrung bei Griffstange und Türknauf, einseitig</p> <p>Durchgangsbohrungen Griffstangenpaar und Türknäufe, beidseitig</p>	

Distanzerweiterungen für Griffstangen und Türkäufe

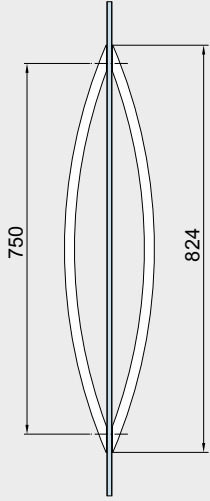
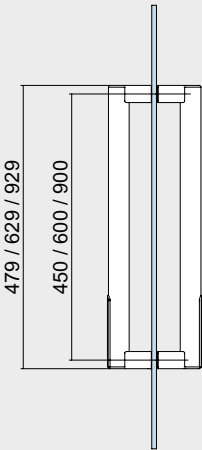
	Produktbeschreibung	Türdicke	Art.-Nr.
 <p>Distanzscheiben 2 mm</p>	<p>Umbau-Set 1 für Glastüren Griffstangenpaar / Knäufe, beidseitig</p> <p>ohne Distanzscheibe mit 1 Distanzscheibe mit 2 Distanzscheiben mit 3 Distanzscheiben mit 4 Distanzscheiben</p>	<p>13,5 – 21,5 mm</p> <p>13,5 mm 15 mm 17,5 mm 19 mm 21,5 mm</p>	<p>21.285</p>
 <p>Distanzscheiben 5 mm</p>	<p>Umbau-Set 2 für Holztüren Griffstangenpaar/Knäufe, beidseitig</p> <p>ohne Distanzscheibe mit 1 Distanzscheibe mit 2 Distanzscheiben mit 3 Distanzscheiben mit 4 Distanzscheiben</p>	<p>20 – 40 mm</p> <p>20 mm 25 mm 30 mm 35 mm 40 mm</p>	<p>21.286</p>
 <p>Set 3</p>	<p>Umbau-Set 3 für Glas- / Holztüren* Griffstange / Knauf, einseitig versenkt 15 - 40 mm Glas- / Holzdicke</p>		<p>21.287</p>
 <p>Set 4</p>	<p>Umbau-Set 4 für Glas- / Holztüren* Griffstange / Knauf, einseitig aufliegend 15 - 40 mm Glas- / Holzdicke</p>		<p>21.288</p>
 <p>Set 5</p>	<p>Umbau-Set 5 für Glastüren* Griffmuschel 13,5 - 21,5 mm Glasdicke</p>		<p>21.295</p>
 <p>Set 6</p>	<p>Umbau-Set 6 für Holztüren* Griffmuschel 20 - 40 mm Holzdicke</p>		<p>21.296</p>
 <p>Set 7</p>	<p>Umbau-Set 7 für Glas- / Holztüren* für Griffstangen mit beidseitiger Befestigung in Griffstange mit einseitiger Befestigung, versenkt 8 - 40 mm Glas- / Holzdicke 1 Satz pro Griffstütze</p>		<p>21.297</p>
 <p>Set 8</p>	<p>Umbau-Set 8 für Glas- / Holztüren* für Griffstangen mit beidseitiger Befestigung in Griffstange mit einseitiger Befestigung, aufliegend 8 - 40 mm Glas- / Holzdicke 1 Satz pro Griffstütze</p>		<p>21.298</p>

*Nicht für Arcos-Griffstange 26.500/26.510 geeignet.

Griffstangenpaare

	Produktbeschreibung	Glasdicke	Art.-Nr.
 <p>900</p> <p>1.225</p> <p>Glasdicke</p> <p>18</p> <p>71,5</p> <p>91,5</p> <p>65-85</p> <p>Ø18</p> <p>900</p> <p>Ø12</p> <p>150</p> <p>Ø25</p> <p>12</p> <p>67</p> <p>67</p>	<p>Verschließbares Griffstangenpaar 1.225 mm, mit 2 Befestigungen, komplett mit Schließmechanismus und Keso-Rundzylinder (außen).</p>	6 – 16 mm	21.279

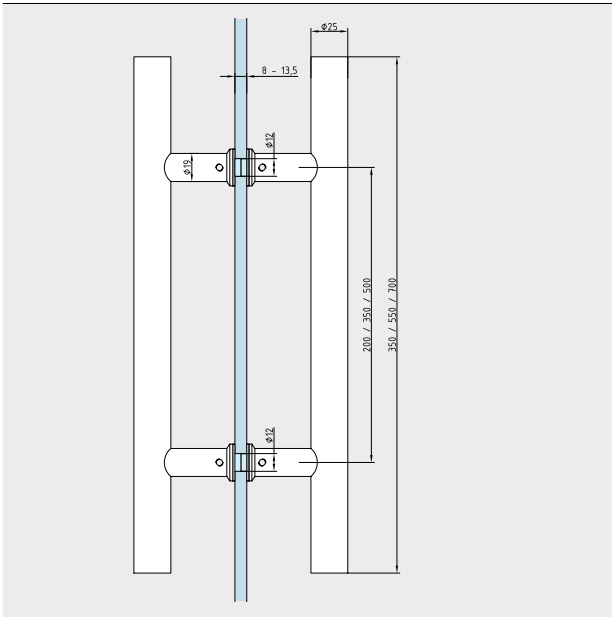
Arcos Stoßgriff

	Produktbeschreibung	Glasdicke	Art.-Nr.
	<p>Arcos Stoßgriff inkl. Verbindungsbolzen Aluminium, in Edelstahloptik</p> <p>Griff 350 mm mit 2 Befestigungen Griff 750 mm mit 2 Befestigungen</p>	<p>8/10/12 mm</p>	<p>26.500 26.510</p>
	<p>BEYOND Stoßgriff Glasdicke 10 / 12 mm auf 2 Bohrungen</p> <p>Länge 450 mm Länge 600 mm Länge 900 mm</p>		<p>30.300 30.305 30.310</p>
			

Griffstangen

Produktbeschreibung

Art.-Nr.



Griffstangenpaar

für 8-13,5 mm Glas
H-Form, mit 2 Punkthaltern,
Edelstahl

Länge 350 mm

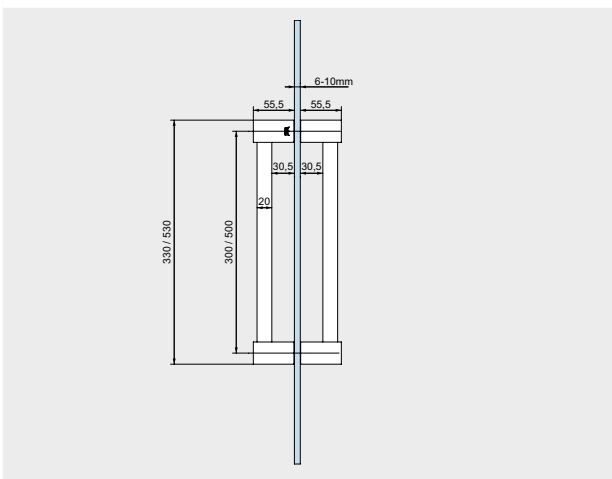
Länge 550 mm

Länge 700 mm

29.291

29.292

29.293



Griffstange "Quadrat"

Glasdicke 6 - 10 mm
auf 2 Bohrungen

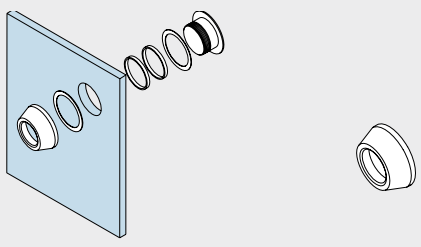
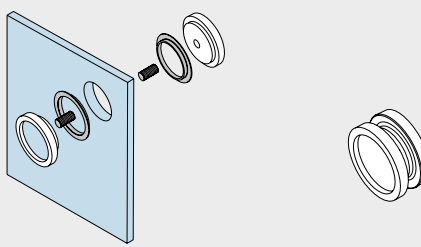
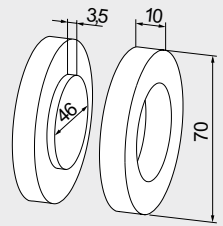
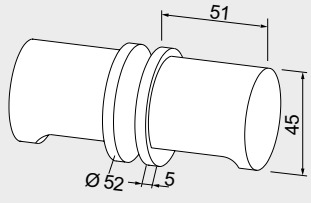
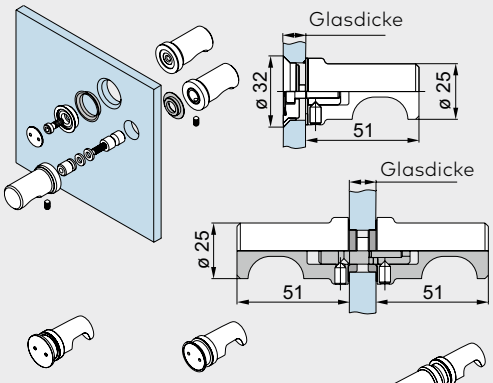
Länge 300 mm

Länge 500 mm

75.084

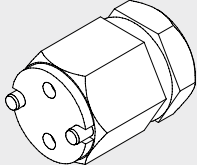
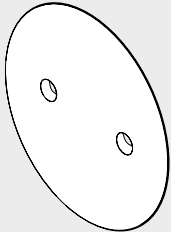
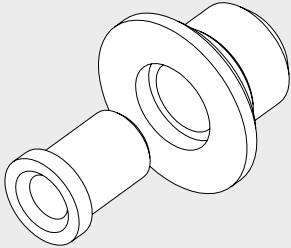
75.085

Griffmuschel und Türknauf

	Produktbeschreibung	Glasdicke	Art.-Nr.
 <p>Ø 38 mm</p>	Griffmuschel Ø 50 mm	8/10/12 mm	21.290
 <p>Ø 50 mm</p>	Griffmuschel Ø 60 mm Griffmuschel mit Griffloch Ø 60 mm	8/10/12 mm 8 mm 10 mm 12 mm	21.291 21.292 21.293 21.294
 <p>Ø 50 mm</p>	Griffmuschel Leichtmetall, wird auf das Glas geklebt Gewicht in kg: 0,072		07.200
 <p>Ø 20 mm</p>	Türknauf Leichtmetall Gewicht in kg: 0,400		07.201
 <p>Punkthalter aufliegend (Ø 22 mm) Punkthalter versenkt (Glasbearbeitung siehe unter "Griffstangen, einseitig", Seite 168)</p>	Türknauf, einseitig Türknauf mit versenktem Punkthalter Türknauf mit aufliegendem Punkthalter Türknauf, beidseitig	8/10/12 mm 8/10/12 mm	21.422 21.426 21.423

Hinweis: Für eine bessere Kraftübertragung verwenden Sie bitte bei DORMOTION eine Griffstange.

Zubehör / Montagehilfen

	Produktbeschreibung	Art.-Nr.
	Handwerkzeug für MANET Punkthalter	21.134
	Punkthalterdeckel mit Feder 5 Stück Material 1.4305 dto. Material 1.4404	29.217 21.219
	Bohrlehre für MANET Punkthalter Serie S32/35	21.137

Platz für Ihre Notizen

Oberflächen und Farben

Alle gebräuchlichen Ausführungen sind ab Lager in den aufgeführten Materialien und Oberflächen lieferbar. Sonderausführungen sowie Beschläge in

Eloxalfarbtönen und Beschichtungen nach Wunsch werden kurzfristig hergestellt.

Standardoberflächen und -farben	STUDIO Rondo	STUDIO Classic	STUDIO Gala 2.0	STUDIO Arcos	STUDIO Medio	OFFICE Junior	OFFICE Classic	OFFICE Mundus	OFFICE Arcos	BEYOND	TENSOR	VISUR	RP Eckbeschläge
Leichtmetall, silber EV1 eloxiert (ähnl. Eloxal I EV1 / Eloxal II C 0) (101)													•
Leichtmetall, messingfarbig EV3 eloxiert (ähnl. Eloxal I EV 3) (105)	•												
Leichtmetall, ähnlich Niro satiniert eloxiert (107)										•			
Leichtmetall, dunkelbronze DB 14 eloxiert (ähnl. Eloxal I DB 14/MC 1003 / Eloxal II C 34) (108)	•												
Leichtmetall, ähnlich Niro satiniert eloxiert (für Profilmaterial) (ähnl. Eloxal II C 31)(113)											•		•
Leichtmetall, EV1-Deko eloxiert (kompatibel zu Oberfläche 150) (114)				•	•				•	•	•	•	
Leichtmetall, silber eloxiert (Silber N 600 ST) (kompatibel zu Oberfläche 114) (150)	•	•	•			•	•	•					
Leichtmetall, niro eloxiert (Niro N 700) (157)	•	•	•	•	•	•	•	•	•				
Leichtmetall, Sonderfarbe eloxiert (199)	•	•		•	•	•	•	•	•				•
Leichtmetall, verkehrsweiß pulverbeschichtet (ähnl. RAL 9016) (300)	•	•		•		•	•		•				•
Leichtmetall, weiß pulverbeschichtet (Weiß P 100 SG) (350)			•					•					
LM Sonderfarbe pulverbeschichtet (Standardpulver nach RAL-Karte) (399)	•	•		•	•	•	•	•	•				•
Messing, poliert klar nasslackiert (501)	•			•		•							
Messing, poliertlackiert MS pol (502)	•												
750 / 700 Niro satiniert						•		•					
751 / 701 Niro poliert								•					

Sicherheitsrelevante Informationen

Wichtige Sicherheitshinweise für die Montage und Nutzung von dormakaba Glasbeschlägen

(Zusätzlich zur Montage- und Bedienungsanleitung zu beachten, um Schäden am Produkt sowie Personen- und Sachschäden zu vermeiden.)

Wichtig: Alle Nutzer sind über die sie betreffenden Punkte der nachfolgenden Hinweise sowie die Hinweise aus Montage- bzw. Bedienungsanleitung zu informieren!

Allgemein

1. dormakaba empfiehlt die Verwendung von ESG-H (heißgelagertem Einscheibensicherheitsglas) nach DIN EN 12150-1.
2. dormakaba Glasbeschläge sind für Räume, in denen Chemikalien (z. B. Chlor) zum Einsatz kommen, z.B. Schwimm-, Sauna- und Solebäder, nicht geeignet.
3. Schiebeflügel dürfen nicht schneller als mit Schrittgeschwindigkeit bewegt werden und müssen vor Erreichen der Endlage von Hand abgestoppt werden.
4. Drehflügel dürfen nicht zu hart zugeworfen werden. Wenn eine Überdrehung zu befürchten ist, ist diese durch einen Türstopper zu verhindern.

Montage

1. Der Einbau von dormakaba Glasbeschlägen darf ausschließlich durch Fachpersonal, das speziell für die Glasmontage geschult wurde, erfolgen.
2. Gläser mit Ausmuschelungen und/oder Kantenverletzungen dürfen nicht verbaut werden.
3. Es besteht die Gefahr von Quetschungen – unter Anderem im Bereich der Nebenschließkante – sowie von Verletzungen aufgrund von Glasbruch während der Montage. Entsprechend ist die erforderliche Schutzkleidung (insbesondere Handschuhe und Schutzbrille) zu tragen.
4. Vor der endgültigen Beschlagsmontage muss das Glas im Klemmbereich mit fettlösenden Haushaltsmitteln von Fetten befreit werden.
5. Die Verwendung von Klemmbeschlägen auf strukturierten Glasoberflächen (ausgenommen davon sind satinierte Gläser) oder Gläsern mit großen Schwankungen in der Glasdicke ist nur mit Auftrag einer Ausgleichsschicht zulässig.
6. Die Verwendung von Klemmbeschlägen auf selbstreinigenden Beschichtungen ist unzulässig.
7. Beim Ausrichten der Glaselemente müssen die für den jeweiligen Beschlag vorgegebenen Spaltmaße beachtet werden. Die Spaltmaße müssen so eingestellt werden, dass ein Kontakt des Glases mit harten Werkstoffen (z. B. Glas, Metall, Beton) verhindert wird.
8. Es ist ein zwängungsfreier Einbau (ohne lokale Spannungsüberschreitung durch zu fest angezogene Schrauben) sicher zu stellen.

Wartung

Der Sitz und die Gängigkeit der Beschläge sowie die Justierung der Tür müssen regelmäßig kontrolliert werden. Insbesondere im Falle von hochfrequentierten Anlagen sollte die Prüfung von einem Fach- oder Installationsbetrieb erfolgen. Beschädigte Glaselemente (Abplatzungen und/oder Ausmuschelungen) müssen unverzüglich ausgetauscht werden!

Pflege allgemein

Die Oberflächen der Beschläge sind nicht wartungsfrei und sollten gemäß ihrer Ausführung gereinigt werden.

- Für metallische Oberflächen (Eloxaltöne, Edelstahl) bitte nur geeignete Reiniger ohne Scheuermittelanteil verwenden.
- Für lackierte Oberflächen bitte nur entsprechende lösemittelfreie Reiniger verwenden.
- Messing-Oberflächen (ohne Oberflächenschutz) müssen von Zeit zu Zeit mit geeignetem Pflegemittel behandelt werden, um ein Anlaufen zu vermeiden.

Bitte verwenden Sie unsere Zeichnungen dormakaba DETAIL zur praktischen Planung Ihrer Anlage.

Die Druckfarben der Oberflächen sind nicht 100% farbverbindlich. Angaben über die Beschaffenheit oder Verwendbarkeit von Erzeugnissen bzw. Materialien dienen der Beschreibung. Zusagen in Bezug auf das Vorhandensein bestimmter Eigenschaften oder einen bestimmten Verwendungszweck bedürfen stets besonderer schriftlicher Vereinbarungen. Abbildungen zeigen z.T. Sonderausführungen, abweichend vom Standard-Lieferumfang.

Technische Änderungen vorbehalten.

Platz für Ihre Notizen

Finden Sie Ihren persönlichen
Ansprechpartner in Deutschland,
Österreich und der Schweiz unter:
www.glas-innovationen.com/contact

dormakaba Deutschland GmbH

DORMA Platz 1
DE-58256 Ennepetal
T +49 2333 793-0
info.de@dormakaba.com
www.dormakaba.de



Türtechnik



**Automatische
Türsysteme**



**Systemlösungen
Zutritt und Zeit**



Glassysteme



**Mechanische
Schliesssysteme**



Service

dormakaba Luxembourg S.A.

Duchscherstrooss 50
LU-6868 Wecker
T +352 26710870
info.lu@dormakaba.com
www.dormakaba.lu

dormakaba Austria GmbH

Ulrich-Bremi-Strasse 2
AT-3130 Herzogenburg
T +43 2782 808-0
office.at@dormakaba.com
www.dormakaba.at

dormakaba Schweiz AG

Lerchentalstrasse 2a
CH-9016 St. Gallen
T +41 848 85 86 87
info.ch@dormakaba.com
www.dormakaba.ch