



MWE SCHIEBETÜR PROTEC

ST.1016.PR





PROTEC ST.1016.PR

Wir bieten Ihnen zum Schiebetürbeschlag Protec ein umfangreiches Zubehörprogramm. So können Trennwände, Raumteiler und frei stehende Glaskabinen mit einer Schiebetür einfach und flexibel umgesetzt werden. Wie all unsere Schiebetürsysteme und anderen Produkte wird der Schiebetürbeschlag Protec samt aller Bauteile zu einhundert Prozent in Deutschland gefertigt. Wartung und Montage sind dank der durchdachten Konstruktion und umfangreicher Einstellmöglichkeiten besonders einfach. Die Laufschiene aus Vollmaterial sorgt für hervorragende Laufeigenschaften. Das Schiebetürsystem ist in einem Komplettsset lieferbar – egal ob für eine Schiebetür aus Glas, Metall, Holz oder Kunststoff. Es trägt ein Türblattgewicht von bis zu 105 Kilogramm.

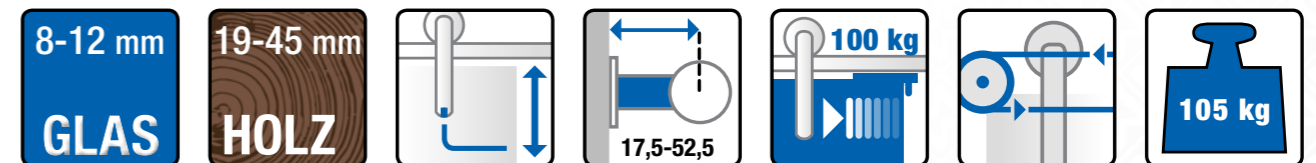
Technische Details:

Sie finden weitere Infos und Technische Details zu diesem Produkt auf www.mwe-tuersysteme.de

Mehr über MWE und alle Produkte auf www.mwe.de

Übersicht:

- + Einfache Wartung und Montage durch umfangreiche Einstellmöglichkeiten
- + Hervorragende Laufeigenschaften durch Laufschiene aus Vollmaterial
- + Geeignet für Türblätter aus Glas, Holz, Metall und Kunststoff
- + Lieferbar mit MWE-Soft-Stop-Technik
- + Synchrontechnik
- + Türblattgewicht bis 105 kg



Technische Highlights bei ProTec Schiebetüren mit oben laufenden Rollwagen



EINFACHE HÖHENVERSTELLUNG DES TÜRBLATTES IN MONTIERTEM ZUSTAND

+ Auch nach erfolgter Montage lässt sich die Tür durch ein Gewindestift an der Unterseite des Rollwagens sehr einfach nachjustieren.



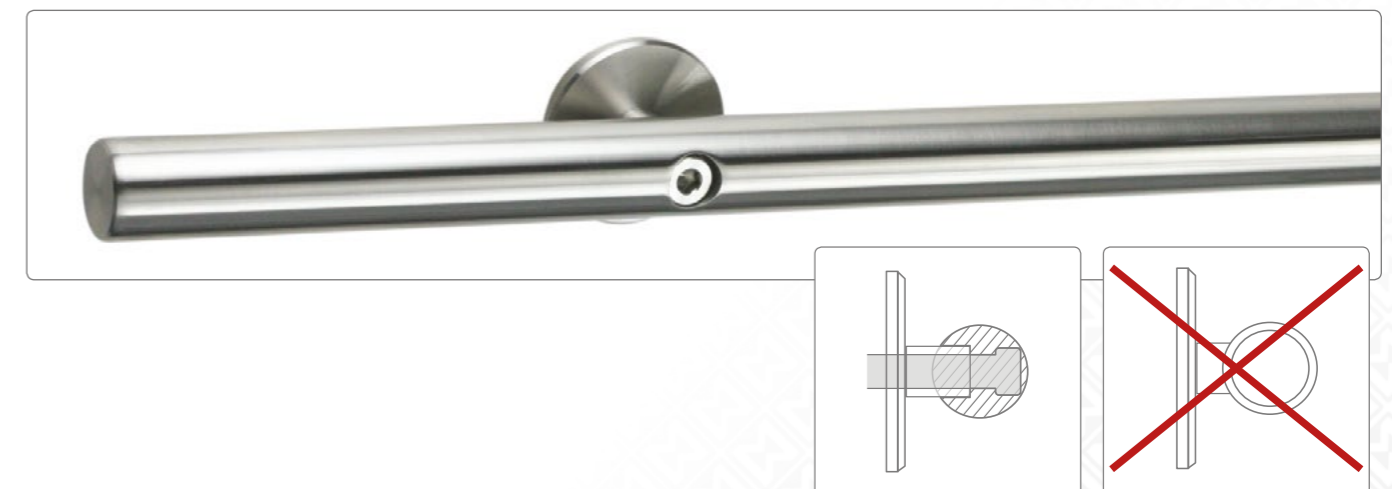
Diese Art der Höhenverstellung ist Standard bei den Systemen **Klassik** und **ProTec**.

Sie erlaubt nachträglich das millimetergenaue Ausrichten des Türblattes. Gerade bei der Verwendung von doppelflügeligen Anlagen lassen sich so die Glaskanten sehr einfach parallelstellen.



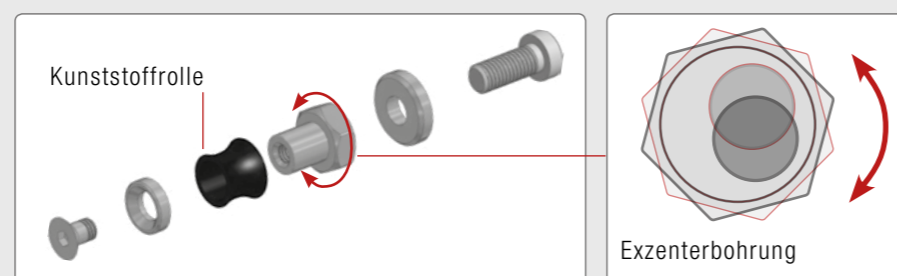
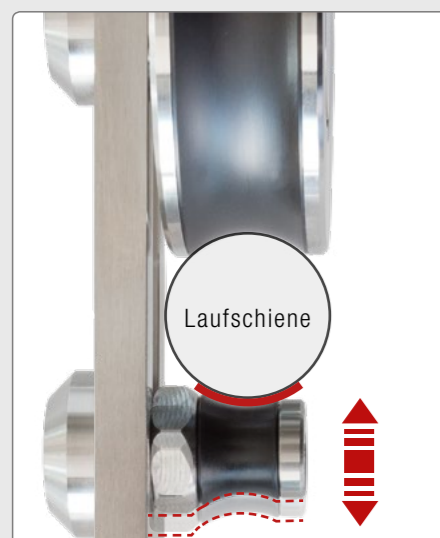
LAUFSCHIENEN AUS MASSIVEM EDELSTAHL

+ Nahezu geräuschloser Lauf, Vollmaterial erzeugt keine Resonanzen
+ Hohe Belastbarkeit der gesamten Konstruktion (z. B. bei Trennwänden, Glaskabinen, Oberlichtern)



EINSTELLBARE AUSHEBESICHERUNG

+ Perfekte Laufeigenschaften garantiert – durch den Aufbau als Rollkörper
+ Durch die Exzenterbohrung perfekt einstellbar
+ Sehr hohe Stabilität durch den Grundaufbau aus Edelstahl





Für die Schiebetürsysteme: ProTec, Klassik, Supra, Twin, Duplex, Duplex S, Vario, Spider und Chronos – inkl. Bohrungen



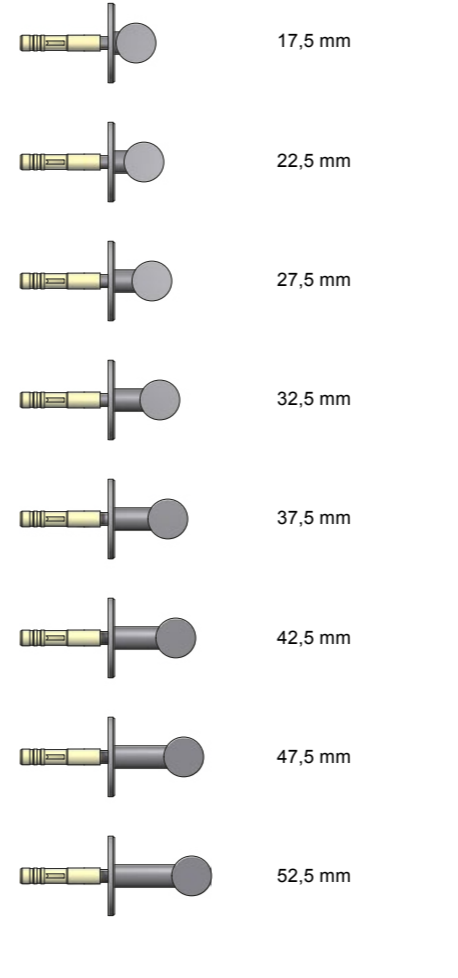
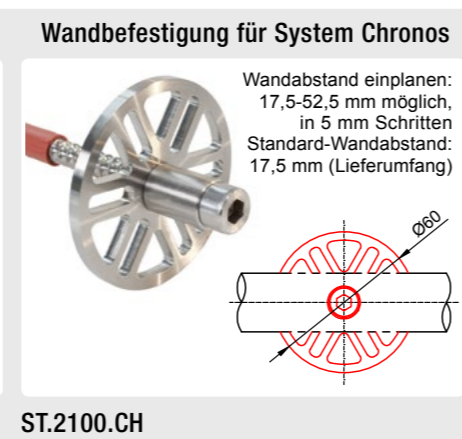
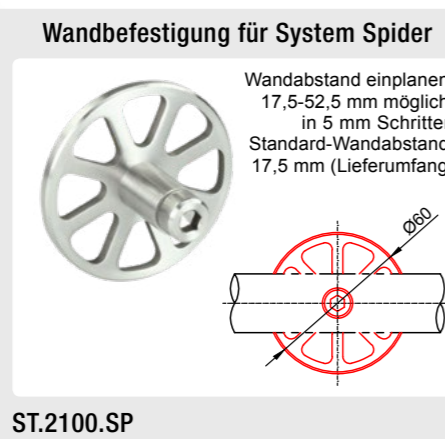
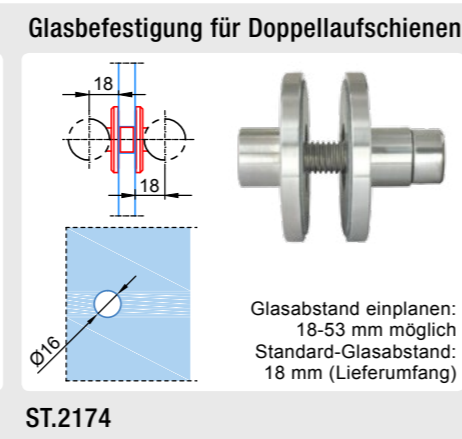
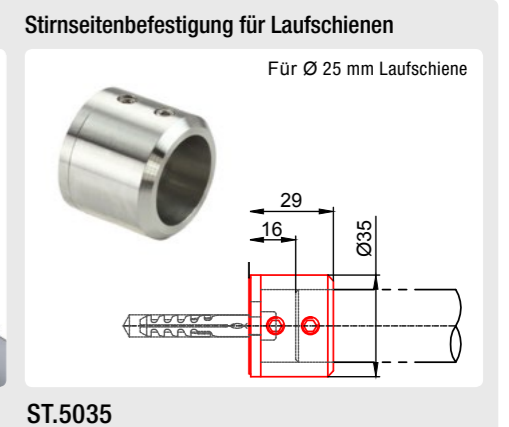
Für die Schiebetürsysteme: ProTec, Klassik, Supra, Duplex, Duplex S, Twin, Spider und Chronos



Mit Winkelverstellmöglichkeit!

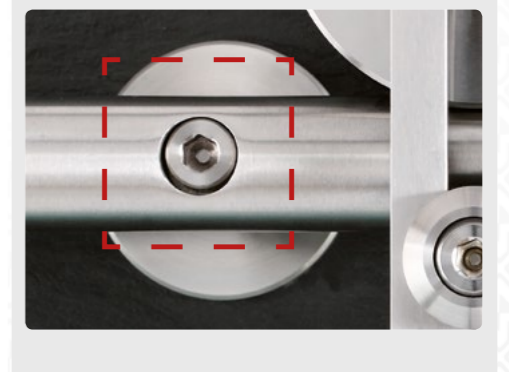
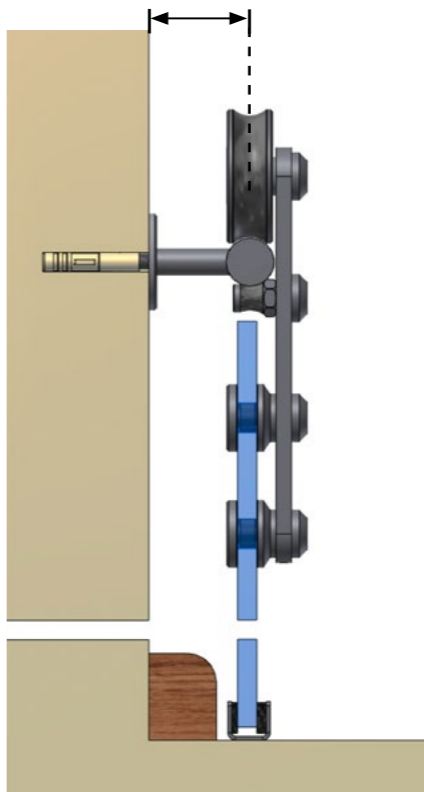


Für Ø 25 mm Laufschiene



Unterschiedliche Wandabstandshülsen zum Ausgleich von z. B. Sockelleisten oder Zargen in 5-mm-Schritten lieferbar!

Wandabstand einplanen!
Standard-Wandabstand 17,5 mm (Lieferumfang)
17,5-52,5 mm möglich











MWE Edelstahlmanufaktur GmbH
Am Steinbusch 7 | D-48351 Everswinkel
Fon: +49 25 82-99 60-0
Fax: +49 25 82-99 60-128
E-Mail: info@mwe.de