



MWE SCHIEBETÜR DUPLEX

ST.1007.DU

Premium Edition





DUPLEX ST.1007.DU

Premium Edition

Das System Duplex wurde speziell für die Führung schwerer und großer Türblätter entwickelt. Durch die spezielle Rollwagenkonstruktion ist die gleichmäßige Verteilung der Kräfte auf alle Laufflächen gewährleistet. So sind Schiebetüranlagen bis 250 kg Gewicht pro Türblatt problemlos realisierbar.

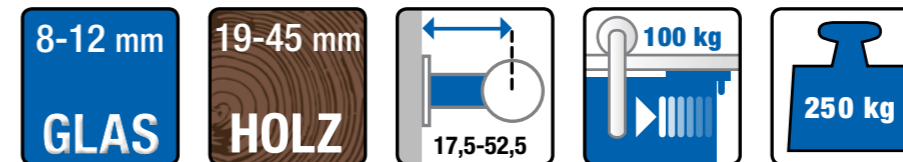
Technische Details:

Sie finden weitere Infos und Technische Details zu diesem Produkt auf www.mwe-tuersysteme.de

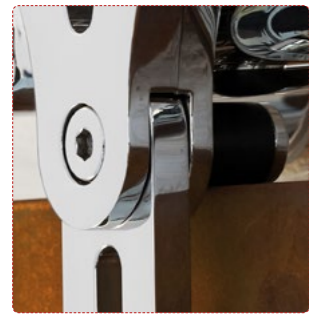
Mehr über MWE und alle Produkte auf www.mwe.de

Übersicht:

- + System speziell für schwere und große Türblätter
- + Hervorragende Laufeigenschaften durch Laufschiene aus Vollmaterial
- + Geeignet für Türblätter aus Glas, Holz, Metall und Kunststoff
- + Hohe Objekttauglichkeit durch große Punkthalter
- + Lieferbar mit MWE-Soft-Stop-Technik
- + Türblattgewicht bis 250 kg



Technische Highlights bei Duplex Schiebetüren mit oben laufenden Rollwagen



EINSTELLBARE AUSHEBESICHERUNG



HÖHENEINSTELLUNG DURCH LANGLOCH

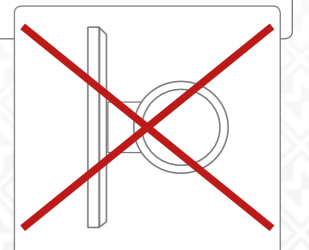
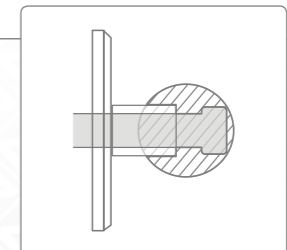


EINZIGARTIGE GELENKLAGERUNG UNTERSTÜTZT DIE DOPPELROLLE BEI SEHR SCHWEREN TÜREN



LAUFSCHIENEN AUS MASSIVEM EDELSTAHL

- + Nahezu geräuschloser Lauf, Vollmaterial erzeugt keine Resonanzen
- + Hohe Belastbarkeit der gesamten Konstruktion (z. B. bei Trennwänden, Glaskabinen, Oberlichtern)



Laufschiene

EINSTELLBARE AUSHEBESICHERUNG

- + Perfekte Laufeigenschaften garantiert – durch den Aufbau als Rollkörper
- + Durch die Exzenterbohrung perfekt einstellbar
- + Sehr hohe Stabilität durch den Grundaufbau aus Edelstahl

Kunststoffrolle

Exzenterbohrung



Für die Schiebetürsysteme: ProTec, Klassik, Supra, Twin, Duplex, Duplex S, Vario, Spider und Chronos – inkl. Bohrungen



ST.2050



ST.5001

+/- 4 mm Höhenverstellung nach Montage möglich!



ST.5003



Für die Schiebetürsysteme: ProTec, Klassik, Supra, Duplex, Duplex S, Twin, Spider und Chronos



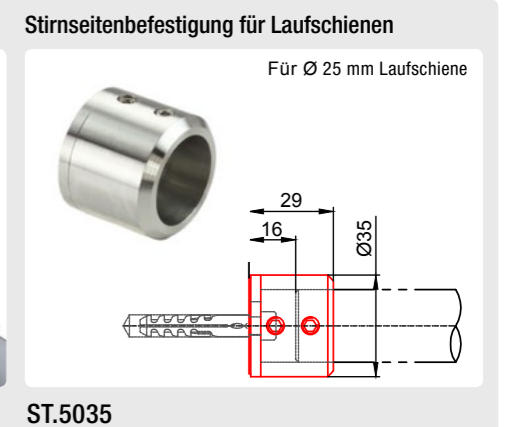
ST.2090.V

Mit Winkelverstellmöglichkeit!



ST.2025

Für Ø 25 mm Laufschiene



ST.5035

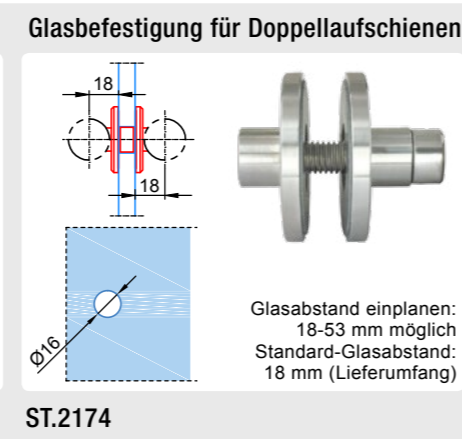
Abzugsmaß Laufschienenlänge 16 mm



ST.2100



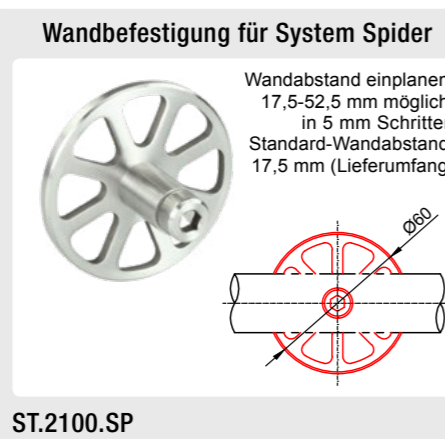
ST.2170



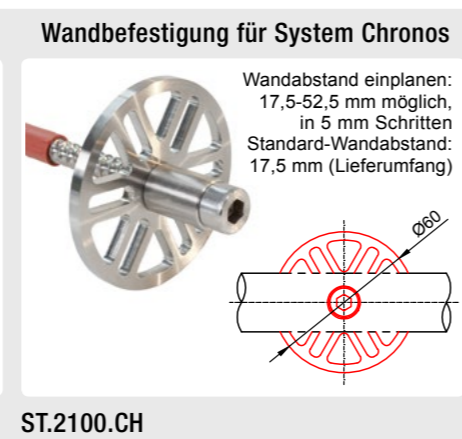
ST.2174



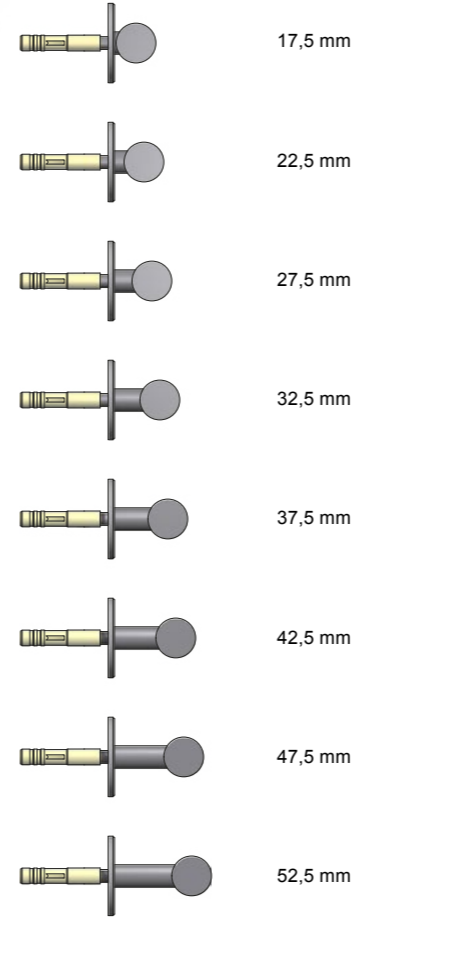
ST.2100.60



ST.2100.SP

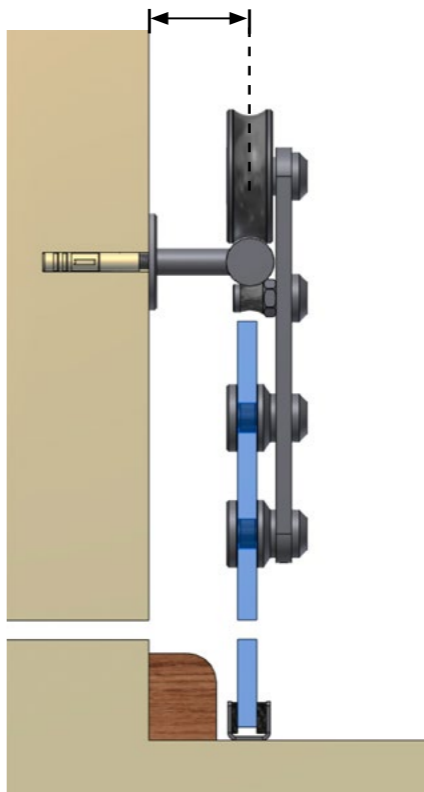


ST.2100.CH



Unterschiedliche Wandabstandshülsen zum Ausgleich von z. B. Sockelleisten oder Zargen in 5-mm-Schritten lieferbar!

Wandabstand einplanen!
Standard-Wandabstand 17,5 mm (Lieferumfang)
17,5-52,5 mm möglich









MWE Edelstahlmanufaktur GmbH
Am Steinbusch 7 | D-48351 Everswinkel
Fon: +49 25 82-99 60-0
Fax: +49 25 82-99 60-128
E-Mail: info@mwe.de