



We Build the Invisible

T1.2: Selbstschließendes Hydraulikband Biloba AT

Für Anschlagtüren mit Falzrahmen



Technik




Inhaltsverzeichnis

Biloba AT 8060 mit seitlicher Befestigungsplatte

Selbstschließendes Hydraulikband 8060	Seite 6
Selbstschließendes Hydraulikband 8060BT für Naßbereiche	Seite 7

Biloba AT - für Falzrahmen nach deutschem Standard Falztiefe 24 mm

Selbstschließendes Hydraulikband 8060GEH für Holzzarge	Seite 8
Selbstschließendes Hydraulikband 8060GES für Alu- und Stahlzarge	Seite 10
Selbstschließendes Hydraulikband 8060GEA universell zum Verschrauben	Seite 12

-  Einsatz im Innenbereich
-  Einsatz im Innenbereich und im geschützten Außenbereich
-  Einsatz im Nassbereich und Feuchträumen

ACHTUNG: Bei Einsatz in besonderen Situationen wie stark umweltbelastete Atmosphären, öffentliche Bäder, stark frequentierte Bereiche, usw. muss vorher Rücksprache gehalten werden!



EN 1154:2006

Biloba
Das international patentierte Original

Das Hydraulik-Konzept: Bänder mit Türschließerfunktion

Die heutige Glasarchitektur, mit Ganzglastüren und Ganzglasanlagen als feste Bestandteile, ist mehr denn je auf Transparenz und Räumlichkeit fokussiert. Die Planer sind auf der ständigen Suche nach Anwendungslösungen, die auf bestmögliche Weise Design und Funktionalität vereinen.

Um den Komfort und die Sicherheit zu erhöhen hat Colcom Türbandsysteme entwickelt, die nach einer manuellen Öffnung der Glastür, die Rückholaktion in die geschlossene Ausgangslage übernehmen. Durch geniale neue Konzepte in der Hydrauliktechnologie ist es gelungen diese Funktionalität in Türbandformaten zu integrieren.

Der Einbau von Hydraulikbändern ist dort erforderlich, wo eine Selbstschließung von Türen, aufgrund gesetzlicher Vorschriften bzw. aus technischen Gründen, kontrolliert und zuverlässig stattfinden soll. Der Wunsch der Bauherren kann außerdem sein: Zugluft zu vermeiden, bei beheizten oder klimatisierten Räumen Energie zu sparen, den Schallschutz zu garantieren und Räume optisch wie physisch konstant zu trennen.



Die integrierte Hydraulik-Dämpfung bewirkt einen sanften und kontrollierten Schließablauf. Ein mehrmaliges Durchpendeln der Tür im Bereich der Nulllage findet nicht statt. Für fast jede Anwendung stehen entsprechende Serien von Hydraulikbändern wie Biloba PT, Biloba AT, Unica Eckbeschlag, Triloba oder Evo als entsprechende Lösung zur Verfügung: Pendeltüren mit beidseitiger Öffnung, einseitig öffnende Glastüren mit Anschlag, für überdimensionale Glastüren in ESG oder in VSG aus ESG.

Die Glastüren können je nach Wunsch mit Türstoßgriffen oder mit geeignetem Fallenschloss und Gegenkasten realisiert werden. Die Glastür schlägt nicht zu. Die Falle des Schlosses wird leise und sicher in das Schließblech gezogen. Dadurch werden Schäden an Glas, Türbändern und Schloss sowie Lärmbelastigungen vermieden.

Durch eine einfache stufenlose Regulierung am Band ist die individuelle Anpassung der Schließgeschwindigkeit auf jedes Türgewicht, jede Türbreite und die Laufgeschwindigkeit der Nutzer (Senioren, Kinder, usw.) möglich. Die Glastür wird mühelos manuell geöffnet und schließt sich mit der eingestellten Geschwindigkeit, selbstständig.

Im Innenbereich eignen sich die Hydraulikbänder für den Einsatz in privaten Wohnräumen sowie in normal frequentierten öffentlichen Räumen, wie Büroräume, Hotelzimmer, Praxen, usw. Einige Produktreihen eignen sich speziell auch für den Außenbereich, indem Witterung und Windeinflüsse zu berücksichtigen sind.

Die Hydraulikbänder verfügen über die TÜV-Zertifizierung nach EN 1154:2006. Dies bedeutet, die funktionale Gleichstellung mit herkömmlichen Türschließern. Bei der Zertifizierung wurde festgestellt, dass der durchschnittliche Wirkungsgrad der Bänder höher ist als der, der traditionellen Türschließer (90% zu 60%). Die Hydraulikbänder sind international Patent geschützt.



Einsatzbedingungen für Biloba PT

Die Pendeltürbänder der Biloba-Serie sind für Glastüren im Innenbereich konzipiert und bewirken die gedämpfte automatische Selbstschließung einer Glastür. Sie sind einfach zu montieren und einzustellen. Die Schließgeschwindigkeit ist über ein Ventil regulierbar. Die integrierte Hydraulik-Dämpfung bewirkt einen sanften und kontrollierten Schließablauf. Ein mehrmaliges Durchpendeln der Tür im Bereich der Nulllage findet nicht statt. Biloba PT eignen sich sowohl für reine Pendeltüren mit beidseitiger Öffnung als auch für Pendeltüren mit Anschlag mit einseitiger Öffnung.

Die Beschläge können nur dann gemäß Ihrer Bauart und Anwendung verwendet werden, wenn der Untergrund stabil, tragfähig und torsionssteif ist.

Die ordnungsgemäße Montage gemäß beiliegender Einbauanleitung ist von geschultem Fachpersonal auszuführen. In allen Fällen muss sich der Händler, Verarbeiter, Monteur und Anwender vergewissern und eigenverantwortlich alle erforderlichen Umrüstmaßnahmen treffen, damit die bestimmungsgemäße Verwendung der Bänder eingehalten wird.

Um eine dauerhafte und einwandfreie Funktion zu garantieren, müssen die Türbänder rechtwinklig und im Lot an einem tragfähigen und torsionssteifen Untergrund eingebaut sein. Bereits bei leicht versetztem Einbau ist die einwandfreie dauerhafte Selbstschließung nicht gewährleistet. Bei leicht schrägen Wänden müssen entsprechende Maßnahmen getroffen werden.

Prinzipiell müssen jegliche relative Bewegungen zwischen Band-Untergrund und Band-Glas ausgeschlossen sein. Die fachgerechte und ordnungsgemäße Montage ist dabei Grundvoraussetzung. Die Glasmaße, die Glasdicke, das Glasgewicht und die Anwendung müssen mit den technischen Unterlagen konform sein.

Befestigung der Türbänder auf dem Untergrund

Der Untergrund muss fest und stabil sein. Die Befestigungsmittel und Dübel müssen bauseits dem Untergrund entsprechend sowie den örtlichen Gegebenheiten fachgerecht festgelegt werden. Insbesondere bei einem Einsatz „Auf-Putz“ muss darauf geachtet werden, dass bei Betätigung der Tür keine Bewegungen an der Grundplatte stattfinden oder die Platte in den Putz gedrückt wird. Bei zu weichem Untergrund müssen bauseits entsprechende Maßnahmen diesbezüglich getroffen werden.

Befestigung der Türbänder am Glas

Die richtigen Zwischenlagen müssen entsprechend der vorhandenen Glasdicken, wie in der Montageanleitung beschrieben, verwendet werden. Der Zwischenraum zwischen Band und Glasausschnitt muss ausgefüllt sein (siehe Montageanleitung). Die Funktionalität der Bänder ist nur gewährleistet, wenn das Glasgewicht auf dem Beschlagkörper direkt aufliegt und dauerhaft abgetragen wird.

Ventileinstellung:

Nach Anbringung und Befestigung der Glastür müssen die Ventile der Hydraulikbänder fachgerecht geöffnet, eingestellt und synchronisiert werden. Sicherzustellen ist, dass nur Fachkundige die Ventilregelung der Schließgeschwindigkeit und die Synchronisation der Bänder nach der Montageanleitung vornehmen. Wenn die Bänder dauerhaft mit ungeöffneten Ventilen benutzt werden, führt dies unausweichlich zu einer Beschädigung der Bänder. Falls dies nicht berücksichtigt wird entfällt die Gewährleistung.

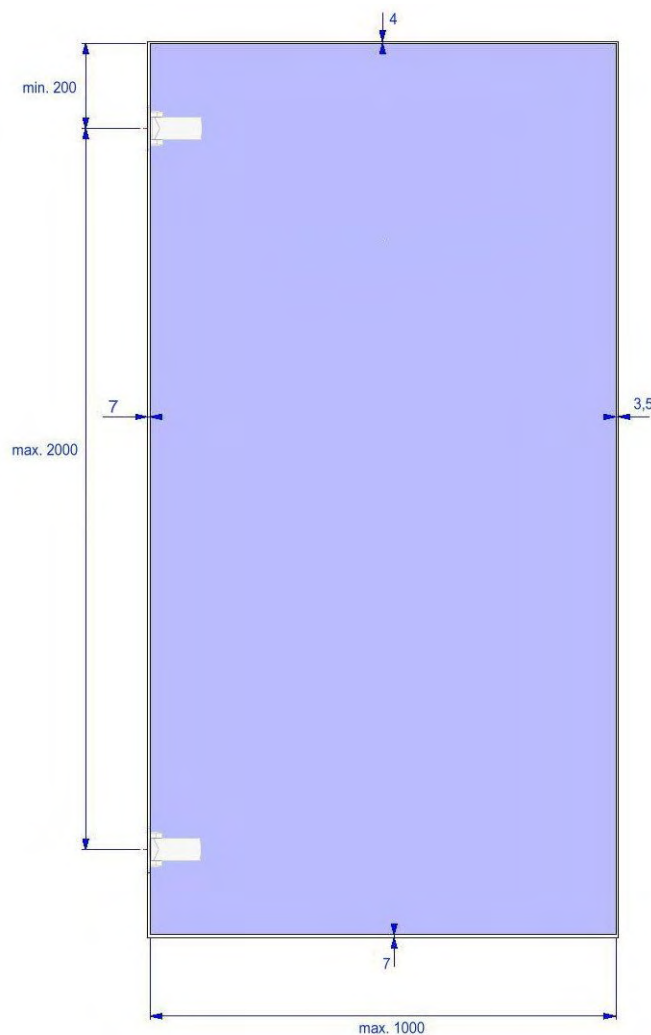
Allgemeine Hinweise:

Bei Gefahr einer Überdrückung der Tür ist beidseitig ein Türstopper bei 90° als Wegbegrenzer zu setzen. Sonst entstehen beim Überdrückung während der Nutzung, durch die große Hebelwirkung, nachteilige Auswirkungen an den Bänder, an der Befestigung und am Glas.



Biloba 8060 - das selbstschließende Hydraulik Türband -

Biloba besticht durch seine hohe Funktionalität und sein minimalistisches Design. Die Bandabmessungen betragen nur 105mm x 55mm. Abhängig von der Tragfähigkeit der Wand bzw. des Rahmens, können standardmäßig mit einem Paar Biloba-Bänder 8060, Glastüren mit einer Höhe bis zu 2700mm und einer Breite bis zu 1000mm ausgeführt werden. Das Türgewicht kann bis zu 100 Kg betragen. Dieses Hydraulikband eignet sich für einseitig zu öffnende Anschlagtüren im Innenbereich mit Rahmen und einer Falztiefe von mindestens 47mm. Für DIN-Links und DIN-Rechts Glastüren ist Biloba 8060 universal einsetzbar. Für schmale und leichte Türen steht eine Light-Version zur Verfügung.



Neben **Biloba Standard 8060** für den Einsatz in privaten Wohnräumen sowie in normal frequentierten öffentlichen Räumen, wie Büroräume, Hotelzimmer, Praxen, usw., ist mit **Biloba 8060BT** die spezielle Ausführung für den Einsatz in Nassbereichen wie Duschen, Saunen und Dampfbädern verfügbar. Biloba 8060BT-Bänder sind mit einer Sonderachse und speziellen Dichtungen ausgestattet. Dadurch sind sie in feuchten Umgebungen bei Temperaturen bis 100° einsetzbar. Alle Colcom Oberflächen sind erhältlich, jedoch die geprüfte und empfohlene Oberfläche ist "22" tiefeneloxal von 20 Mikron ähnlich EV1.



8060

BILOBA

0°-80°

8mm
10mm
12mm

1000mm

MAX 100kg

-15 °C
+40 °C

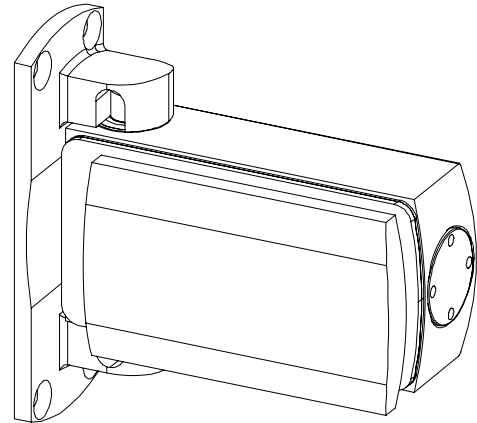
Selbstschließendes Hydraulikband mit Dämpfung und Regelung der Schließgeschwindigkeit.
 Mit seitlicher Befestigungsplatte.
 Mit Feststellung +90°.
 Für Anschlagtüren mit Rahmen mit Mindestfalztiefe 50mm.
 (SSB-H-i0601)

Andere Ausführungen auf Anfrage:

8060 SF Version ohne Feststellung

8060 SOL Version Freilaufend ohne Funktion

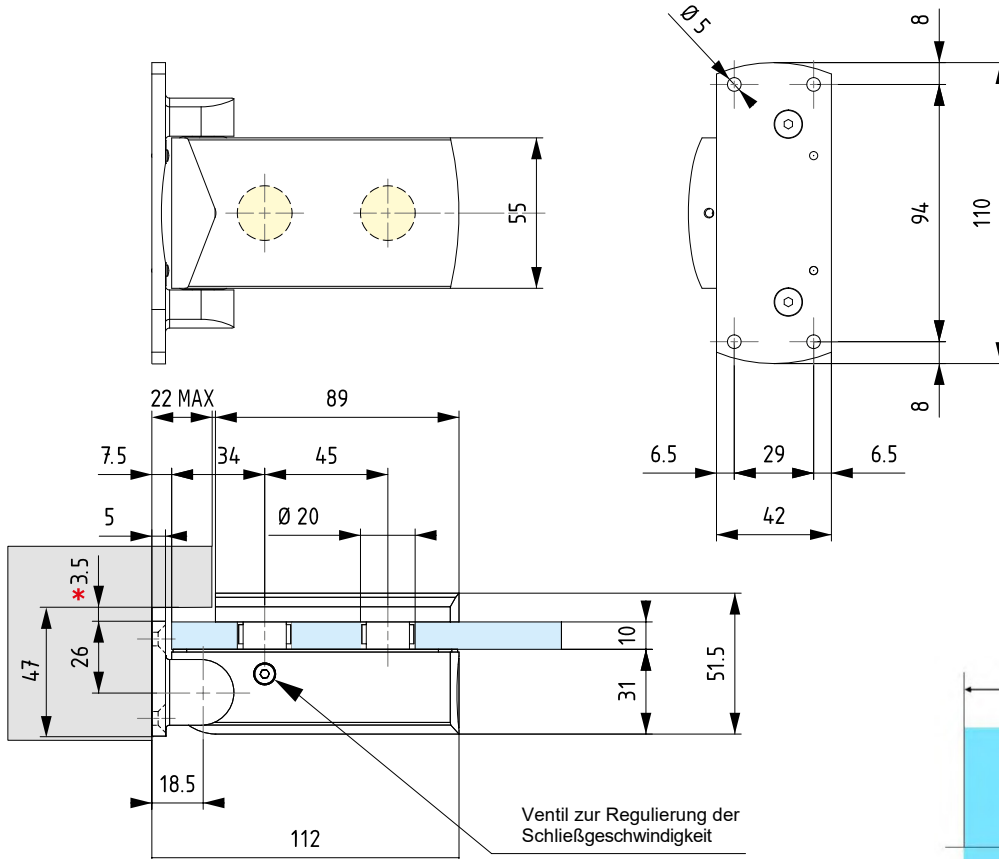
8060 L Version Light für Türen schmaler als 500mm



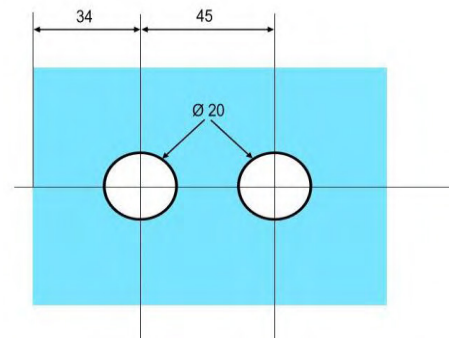
Klassifizierung nach den Vorschriften



art. 8060	UNI EN 1154 : 2006	3	8	$\frac{2}{5}$	0	1	4
-----------	--------------------	---	---	---------------	---	---	---



Glasbearbeitung



! Die Regelventile aller Bänder müssen fachgerecht geöffnet, eingestellt und synchronisiert werden. Wenn die Bänder dauerhaft mit ungeöffneten Ventilen benutzt werden, führt dies unausweichlich zu einer Beschädigung der Bänder. Falls dies nicht berücksichtigt wird entfällt die Gewährleistung.

ACHTUNG: Bei Einsatz in besonderen Situationen wie stark umweltbelastete Atmosphären, öffentliche Bäder, stark frequentierte Bereiche, usw. muss vorher Rücksprache gehalten werden!
 Bei Gefahr einer Überdrehung der Tür ist ein Türstopper bei 90° als Wegbegrenzer zu setzen!



We Build the Invisible

8060BT

BILOBA

0°-80°

8mm
10mm
12mm

1000mm

MAX 100kg

-15 °C
+100 °C

Selbstschließendes Hydraulikband mit Dämpfung und Regelung der Schließgeschwindigkeit.

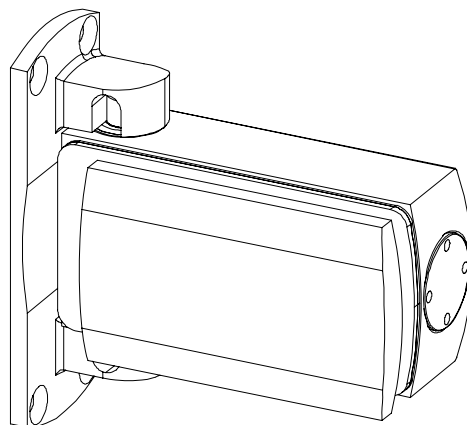
Mit seitlicher Befestigungsplatte.

Mit Feststellung +90°.

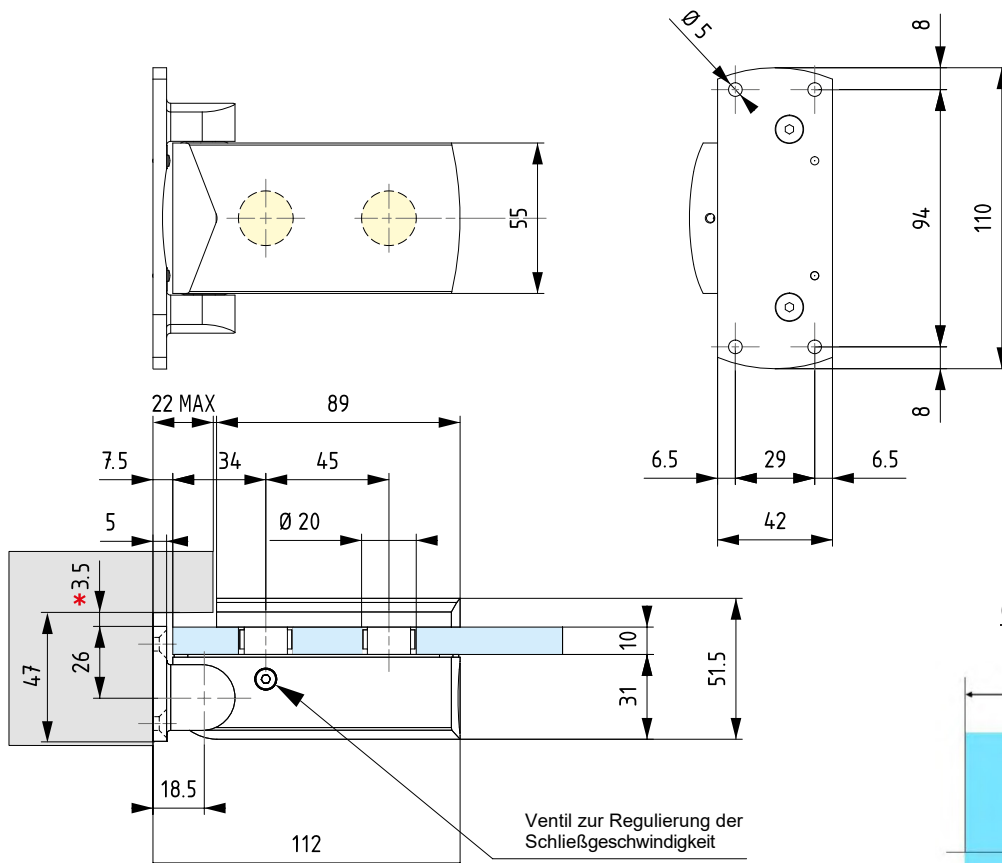
Für Anschlagtüren mit Rahmen mit Mindestfalztiefe 50mm in Feuchträumen und mit hohen Temperaturen wie Sauna und Dampfbad.

Andere Ausführungen auf Anfrage:

8060BT SF Version ohne Feststellung

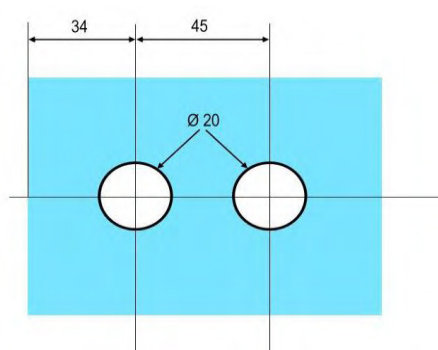


* Die getestete garantierte und daher empfohlene Oberfläche bei der Feuchtraumversion BT ist "22" Tiefenoxidation 20 Mikron.



Stärke der Gummidichtung berücksichtigen.
* Mindestabstand vom Falz, um die Glasrotation zu ermöglichen.

Glasbearbeitung



! Die Regelventile aller Bänder müssen fachgerecht geöffnet, eingestellt und synchronisiert werden. Wenn die Bänder dauerhaft mit ungeöffneten Ventilen benutzt werden, führt dies unausweichlich zu einer Beschädigung der Bänder. Falls dies nicht berücksichtigt wird entfällt die Gewährleistung.

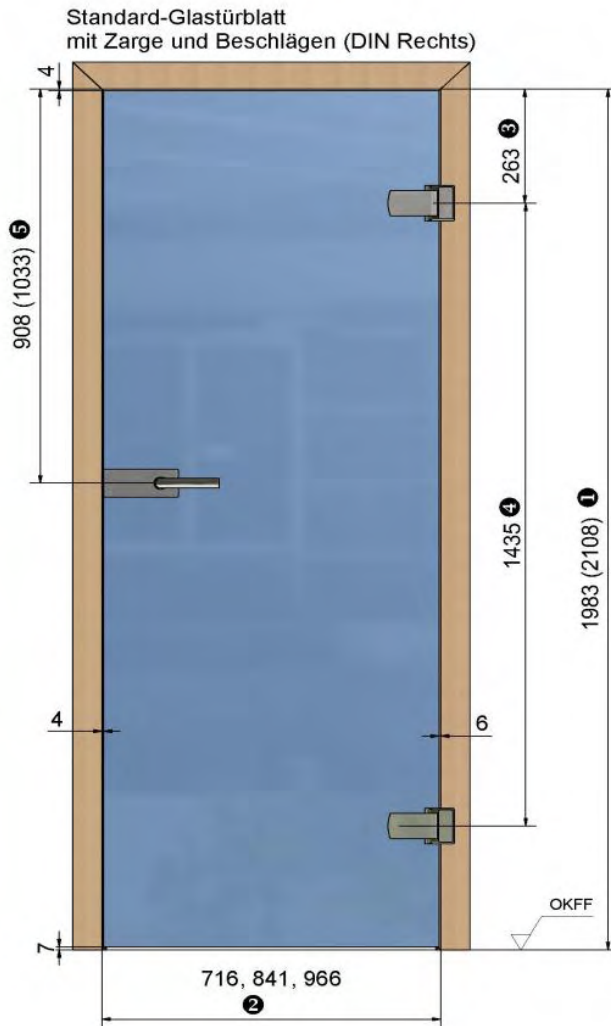
ACHTUNG: Bei Einsatz in besonderen Situationen wie stark umweltbelastete Atmosphären, öffentliche Bäder, stark frequentierte Bereiche, usw. muss vorher Rücksprache gehalten werden!
Bei Gefahr einer Überdrehung der Tür ist ein Türstopper bei 90° als Wegbegrenzer zu setzen!



We Build the Invisible

Biloba 8060GEH - Avantgarde Line -

Biloba 8060GEH eignet sich für einseitig zu öffnende Anschlagtüren im Innenbereich mit Holzrahmen nach deutschem Standard mit einer Falztiefe von 24mm. Biloba 8060GEH für Holz-Zarge nach DIN verfügt über 2 Zapfen für Anschraubtasche z.B. V3614. Für DIN-Links und DIN-Rechts Glastüren ist Biloba 8060GEH universal einsetzbar. Die Tragfähigkeit des Rahmens und der Aufnahmen bestimmen das maximale Türgewicht.



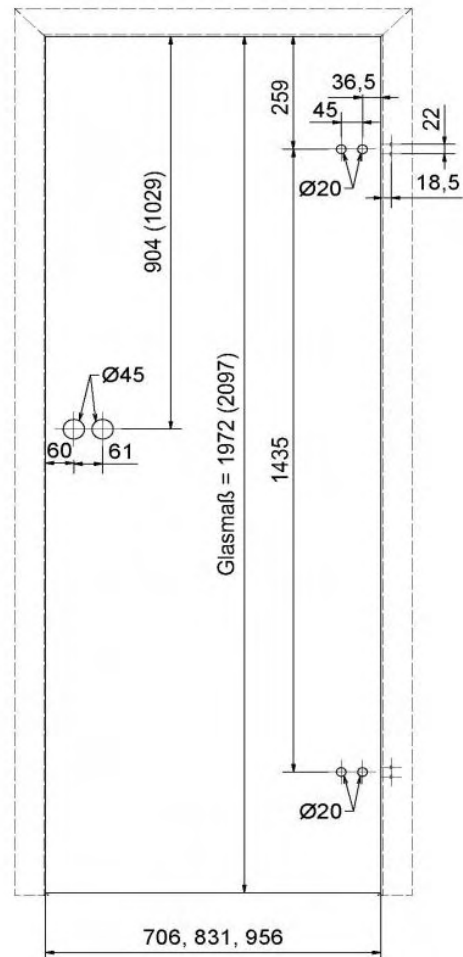
Hinweis:

Die Abbildung zeigt ein Glastürblatt bei Verwendung von Standard-Zargen nach DIN 18101

Erläuterungen:

- ① Zargenfalzmaß / Höhe
- ② Zargenfalzmaß / Breite
- ③ Bandbezugsmaß
- ④ Bandabstandsmaß
- ⑤ Mitte Türdrücker / Falleneinlass bis Zargenfalz

Standard-Glastürblatt



Hinweis:

Die Abbildung zeigt die Glasbearbeitung eines Standard-Türblattes

Die in unseren Skizzen angegebenen Maße basieren auf Standardmaße nach DIN 18101.

Allerdings ist es durchaus möglich, daß nicht jede Zarge danach gefertigt wird. Deshalb müssen die Maße vorort immer überprüft werden.

SSH-H-i0600 Türbänder sind nach individuellem Aufmaß bei jeder anderen Varianttür innerhalb der Maß- und Gewichtsbegrenzung problemlos einsetzbar.

In Sonderfällen bitten wir um Rücksprache.

8060GEH BILOBA

0°-80°

8mm
10mm

1000mm

MAX 60kg

-15 °C
+40 °C

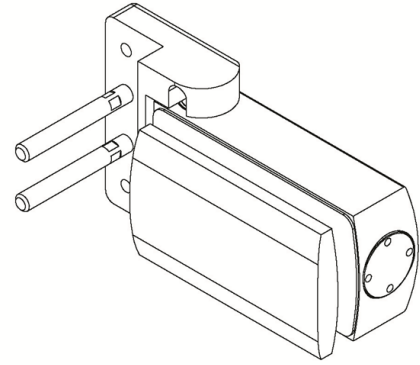
Selbstschließendes Hydraulikband mit Dämpfung und Regelung der Schließgeschwindigkeit.

Für Standard Holzzarge mit 2 Zapfen für Anschraubtasche.

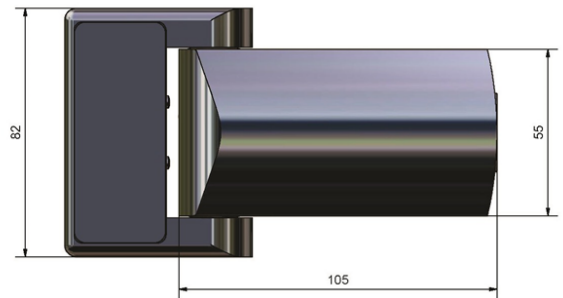
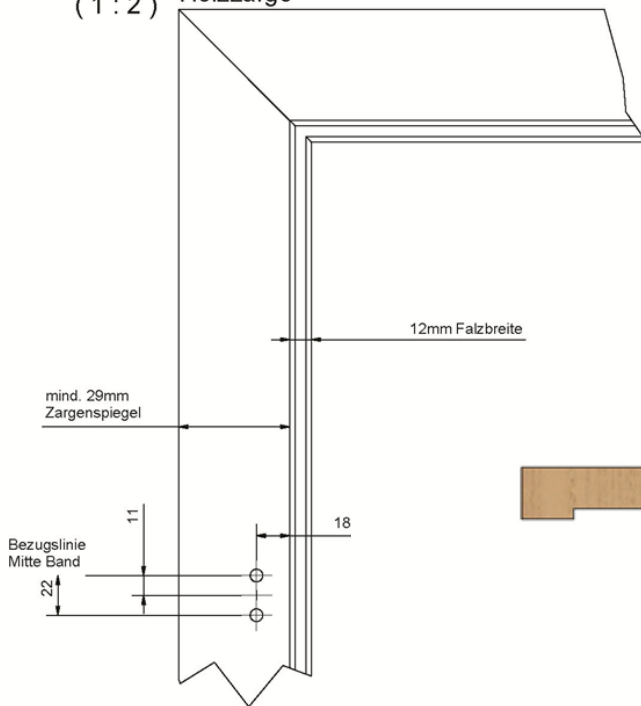
Mit Feststellung +90°.

Für Anschlagtüren in Falzrahmen mit Falztiefe 24 mm bei 8 mm und Falztiefe 26 mm bei 10 mm Glasdicke.

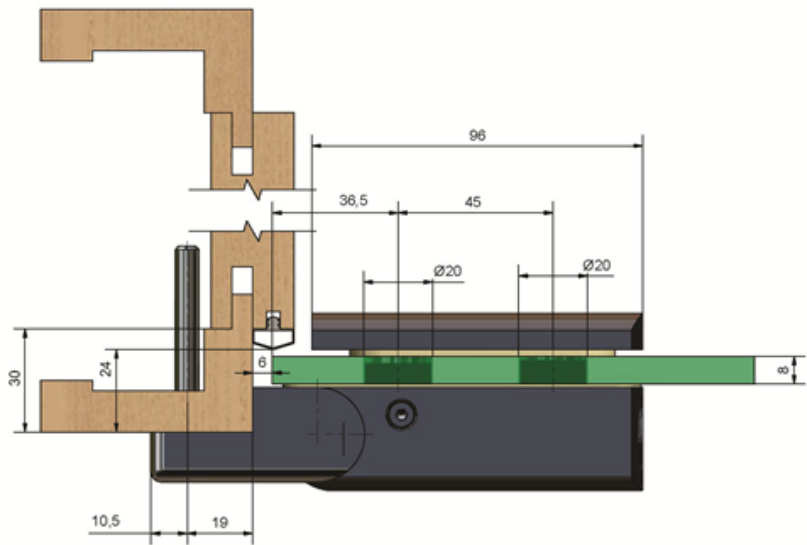
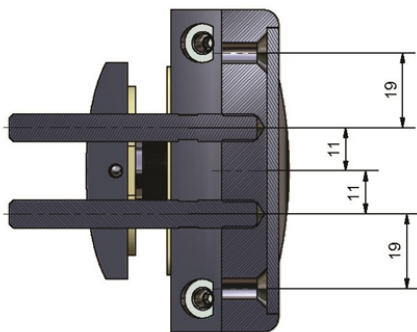
(SSB-H-i0600H)



(1 : 2) Holzzarge



G-G



* Standardmäßig ist bei diesem Türband die zusätzliche stirnseitige Verschraubung am Rahmen möglich!

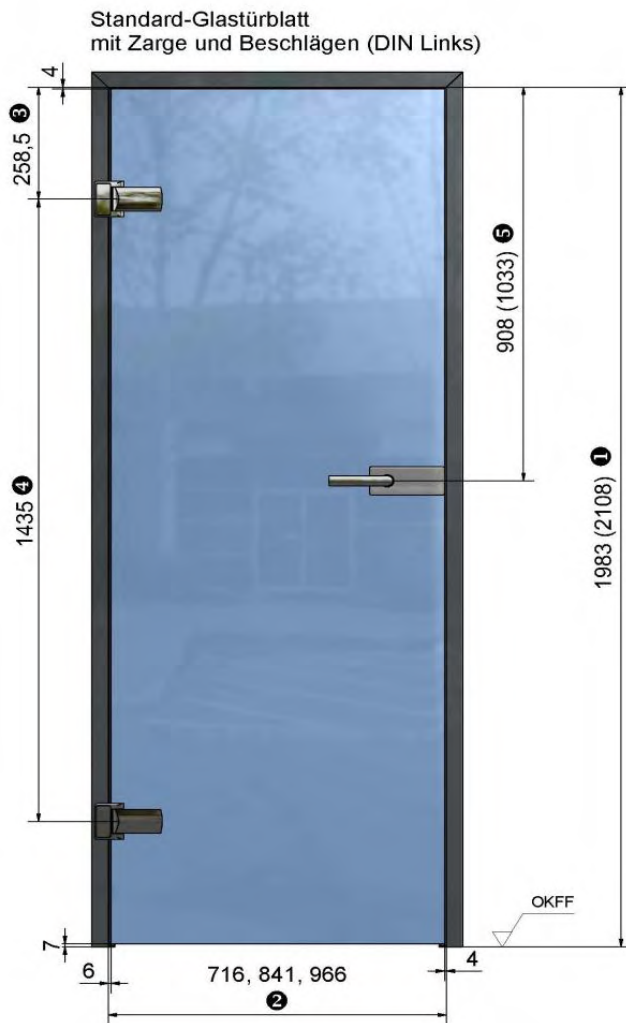


Die Regelventile aller Bänder müssen fachgerecht geöffnet, eingestellt und synchronisiert werden. Wenn die Bänder dauerhaft mit ungeöffneten Ventilen benutzt werden, führt dies unausweichlich zu einer Beschädigung der Bänder. Falls dies nicht berücksichtigt wird entfällt die Gewährleistung.

ACHTUNG: Bei Einsatz in besonderen Situationen wie stark umweltbelastete Atmosphären, öffentliche Bäder, stark frequentierte Bereiche, usw. muss vorher Rücksprache gehalten werden!
Bei Gefahr einer Überdrehung der Tür ist ein Türstopper bei 90° als Wegbegrenzer zu setzen!

Biloba 8060GES - Avantgarde Line -

Biloba 8060GES eignet sich für einseitig zu öffnende Anschlagtüren im Innenbereich mit Alu- oder Stahlrahmen nach deutschem Standard mit einer Falztiefe von 24mm. Biloba 8060GES für Metallzarge nach DIN verfügt über eine Aufnahme für Anschweißtasche z.B. V8600. Für DIN-Links und DIN-Rechts Glastüren ist Biloba 8060GES universal einsetzbar. Die Tragfähigkeit des Rahmens und der Aufnahmen bestimmen das maximale Türgewicht.

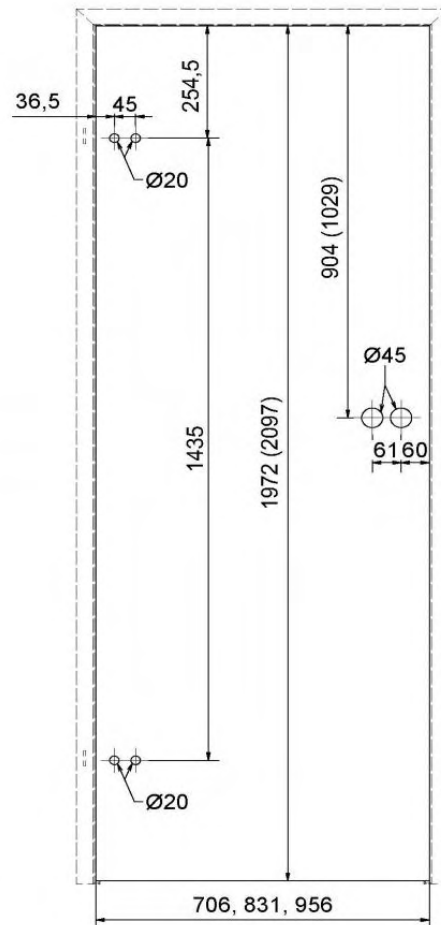


Hinweis:

Die Abbildung zeigt ein Glastürblatt bei Verwendung von Standard-Zargen nach DIN 18101

Erläuterungen:

- ① Zargenfalzmaß / Höhe
- ② Zargenfalzmaß / Breite
- ③ Bandbezugsmaß
- ④ Bandabstandsmaß
- ⑤ Mitte Türdrücker / Falleneinlass bis Zargenfalz



Hinweis:

Die Abbildung zeigt die Glasbearbeitung eines Standard-Türblattes

Die in unseren Skizzen angegebenen Maße basieren auf Standardmaße nach DIN 18101.

Allerdings ist es durchaus möglich, daß nicht jede Zarge danach gefertigt wird. Deshalb müssen die Maße vorort immer überprüft werden.

SSH-H-i0600 Türbänder sind nach individuellem Aufmaß bei jeder anderen Varianttür innerhalb der Maß- und Gewichtsbegrenzung problemlos einsetzbar.

In Sonderfällen bitten wir um Rücksprache.

8060GES

BILOBA

0°-80°

8mm
10mm

1000mm

MAX 60kg

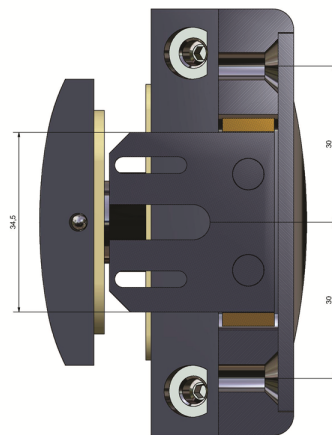
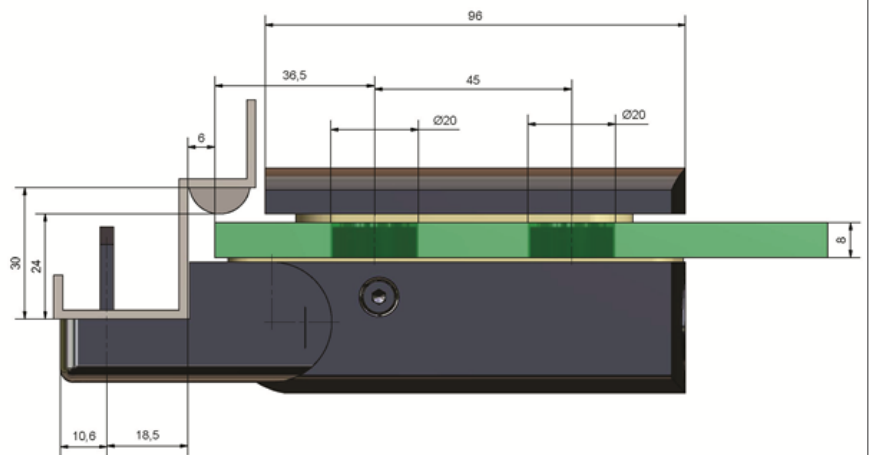
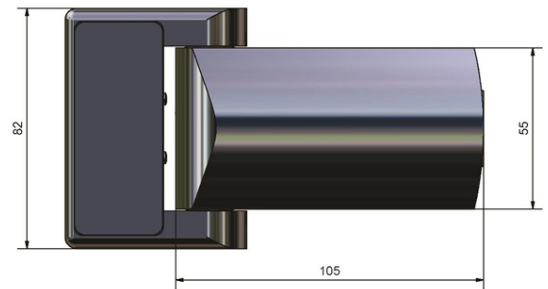
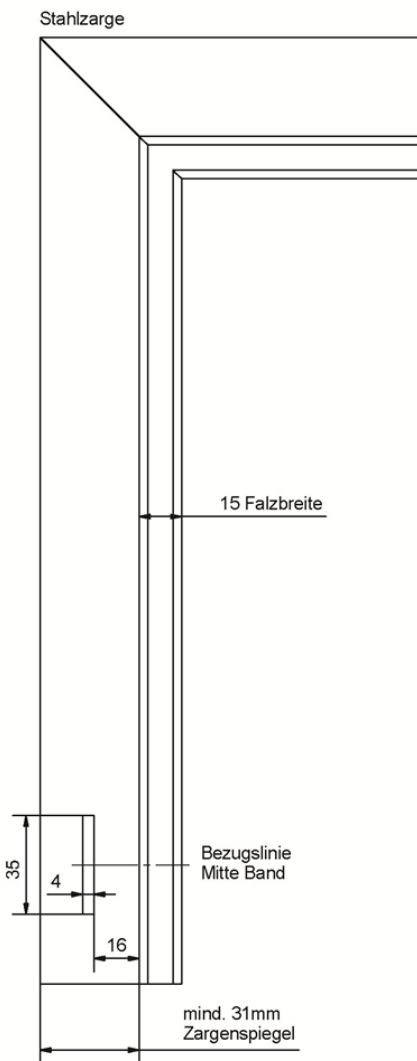
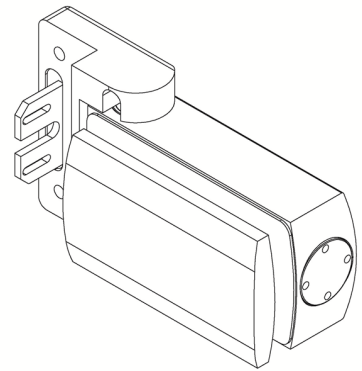
-15 °C
+40 °C

Selbstschließendes Hydraulikband mit Dämpfung und Regelung der Schließgeschwindigkeit.

Für Standard Alu- und Stahlzarge mit Aufnahme für Anschweißbandtasche V8600/V8610.

Mit Feststellung +90°.

Für Anschlagtüren in Falzrahmen mit Falztiefe 24 mm bei 8 mm und Falztiefe 26 mm bei 10 mm Glasdicke.
(SSB-H-i0600S)



* Standardmäßig ist bei diesem Türband die zusätzliche stirnseitige Verschraubung am Rahmen möglich!



Die Regelventile aller Bänder müssen fachgerecht geöffnet, eingestellt und synchronisiert werden. Wenn die Bänder dauerhaft mit ungeöffneten Ventilen benutzt werden, führt dies unausweichlich zu einer Beschädigung der Bänder. Falls dies nicht berücksichtigt wird entfällt die Gewährleistung.

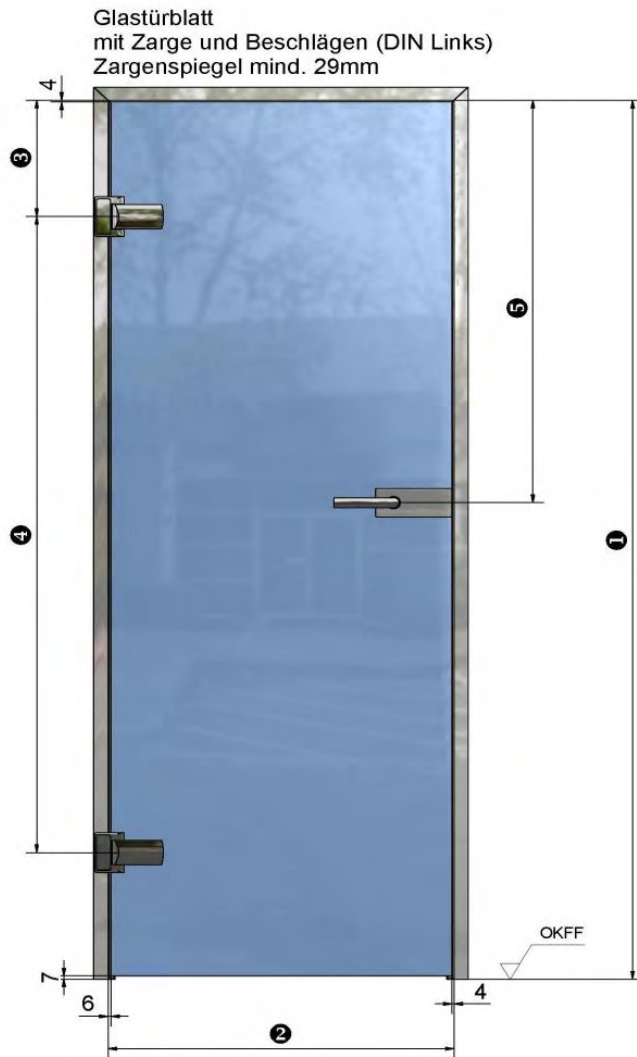
ACHTUNG: Bei Einsatz in besonderen Situationen wie stark umweltbelastete Atmosphären, öffentliche Bäder, stark frequentierte Bereiche, usw. muss vorher Rücksprache gehalten werden!
Bei Gefahr einer Überdrehung der Tür ist ein Türstopper bei 90° als Wegbegrenzer zu setzen!



We Build the Invisible

Biloba 8060GEA - Avantgarde Line -

Biloba 8060GEA eignet sich für einseitig zu öffnende Anschlagtüren im Innenbereich und ist universell zum Verschrauben für Holz-, Alu- und Stahlrahmen nach deutschem Standard mit einer Falztiefe von 24mm. Biloba 8060GEA wurde u.a. speziell angepasst auf den Alurahmen AT44. Der Zargenspiegel muß mindestens 29mm betragen. Die Zargenbefestigung ist maßlich an die Junior-Band Variante mit Anschraubband angelehnt. Für DIN-Links und DIN-Rechts Glastüren ist Biloba 8060GEA universal einsetzbar. Die Tragfähigkeit des Rahmens und der Aufnahmen bestimmen das maximale Türgewicht.

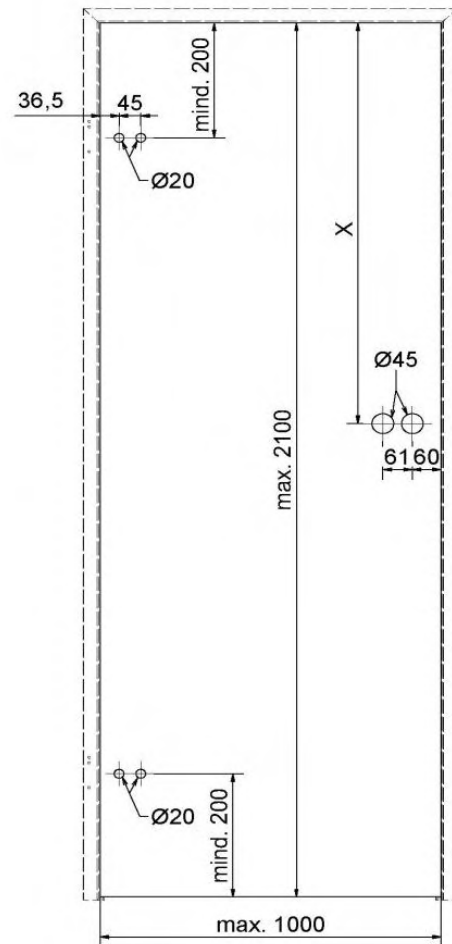


Hinweis:

Die Abbildung zeigt ein Glastürblatt bei Verwendung von einer Zarge z.B. AT44 Aluminium

Erläuterungen:

- ① Zargenfalzmaß / Höhe
- ② Zargenfalzmaß / Breite
- ③ Bandbezugsmaß
- ④ Bandabstandsmaß
- ⑤ Mitte Türdrücker / Falleneinlass bis Zargenfalz



Hinweis:

Die Abbildung zeigt die Glasbearbeitung eines Türblattes

Allerdings ist es durchaus möglich, daß nicht jede Zarge danach gefertigt wird. Deshalb müssen die Maße vorort immer überprüft werden. SSH-H-i0600 Türbänder sind nach individuellem Aufmaß bei jeder anderen Varianttür innerhalb der Maß- und Gewichtsbegrenzung problemlos einsetzbar. In Sonderfällen bitten wir um Rücksprache.

8060GEA

BILOBA

0°-80°

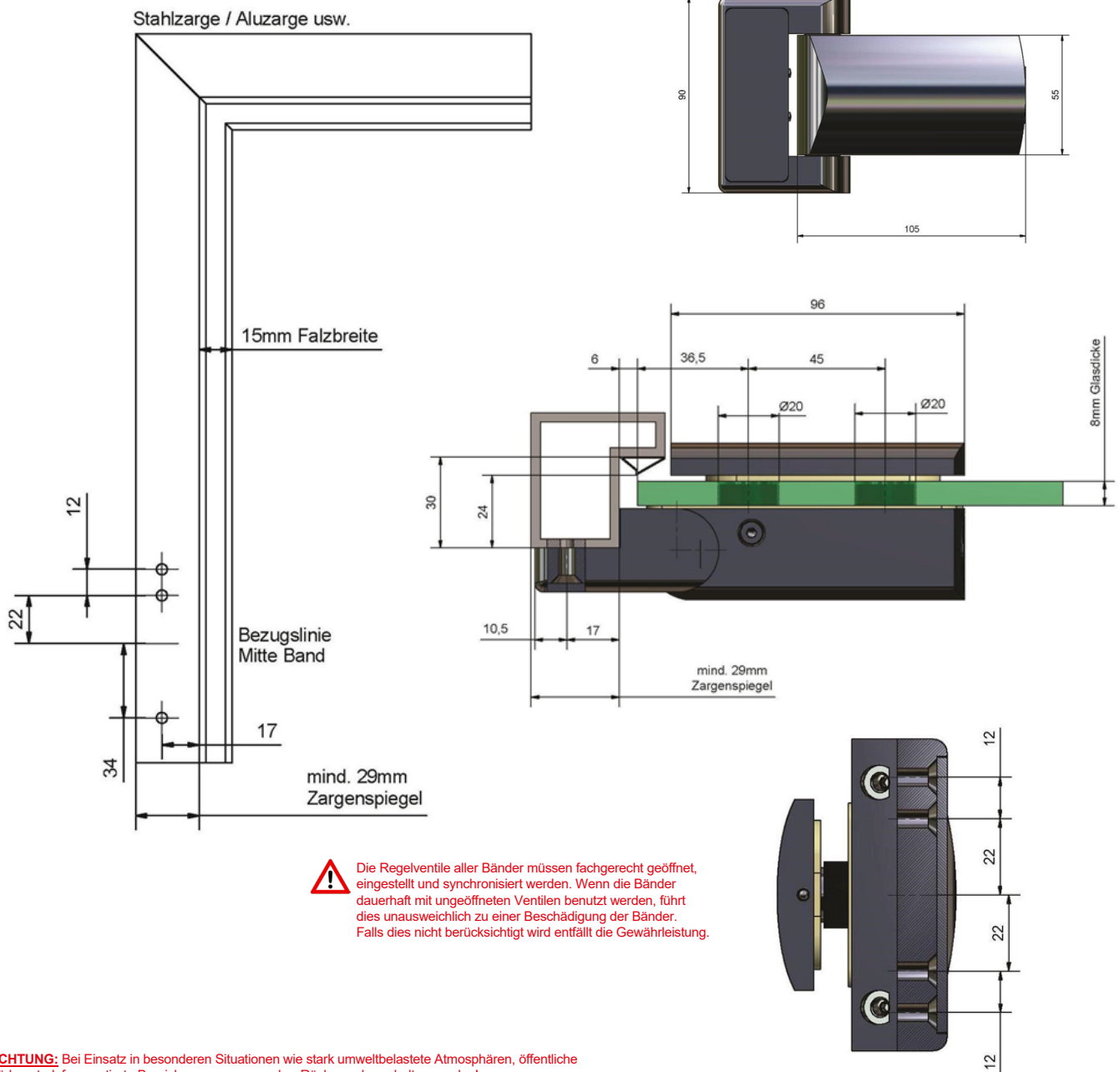
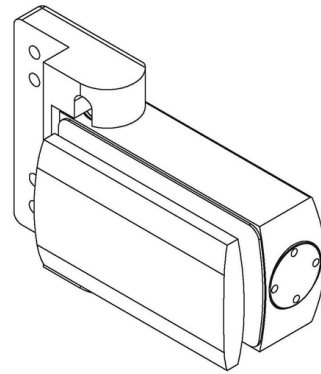
8mm
10mm

1000mm

MAX 60kg

-15 °C
+40 °C

Selbstschließendes Hydraulikband mit Dämpfung und Regelung der Schließgeschwindigkeit.
Universell zum Verschrauben auf Holz-, Alu- und Stahlzarge.
Speziell auch angepasst auf Alurahmen AT44.
Mit Feststellung +90°.
Für Anschlagtüren in Falzrahmen mit Falztiefe 24 mm bei 8 mm und Falztiefe 26 mm bei 10 mm Glasdicke.
(SSB-H-i0600A)



! Die Regelventile aller Bänder müssen fachgerecht geöffnet, eingestellt und synchronisiert werden. Wenn die Bänder dauerhaft mit ungeöffneten Ventilen benutzt werden, führt dies unausweichlich zu einer Beschädigung der Bänder. Falls dies nicht berücksichtigt wird entfällt die Gewährleistung.

ACHTUNG: Bei Einsatz in besonderen Situationen wie stark umweltbelastete Atmosphären, öffentliche Bäder, stark frequentierte Bereiche, usw. muss vorher Rücksprache gehalten werden!
Bei Gefahr einer Überdrehung der Tür ist ein Türstopper bei 90° als Wegbegrenzer zu setzen!

Pflege, Haftung und Garantie für Biloba PT

Empfehlung zur Pflege:

Um die Langlebigkeit der Beschläge zu gewährleisten, sollten diese regelmäßig gereinigt werden. Wir empfehlen die Beschläge, die mit Wasser in Kontakt kommen, immer mit einem weichen Tuch oder Wildleder zu trocknen, um Kalkablagerungen der Oberfläche zu vermeiden. Bei der Reinigung reicht die Anwendung von Wasser mit etwas Flüssigseife. Allerdings ist dies mit entsprechender Vorsicht vorzunehmen, um die Entfettung im Bereich der Drehachse zu vermeiden.

Achtung: Es dürfen keine Flüssigwaschmittel, die Schleifstoffe oder abrasive Mittel enthalten, verwendet werden. Es dürfen außerdem keine Mittel verwendet werden, die Chlorwasserstoffsäure, Ammoniak, Aceton, Bleichlauge enthalten. Ebenso dürfen weder Säuren für den Hausgebrauch, Desinfektionsmittel, Essigreiniger, Glasreiniger noch Schleifschwämme oder Stahlwolle für die direkte Reinigung der Bänder verwendet werden. Der Gebrauch der vorgenannten Mittel kann die Oberfläche irreversibel beschädigen, in diesem Fall verfällt jeglicher Gewährleistungsanspruch.

Auf einen übermäßigen Gebrauch von Glasreinigern (wie z.B. Sidolin oder ähnlich) im Bereich der Türbänder sollte verzichtet werden, da durch den Sprühnebel eine fortschreitende Entfettung im Bereich der Drehachsen entstehen kann. Dies kann dann zu Reibungs- bzw. Quietschgeräuschen führen. Abhilfe kann man dann schaffen, in dem der Bereich der Drehachse fachgerecht mit einem geeigneten materialverträglichen Fettspray nachgefettet wird.

Haftung und Garantie:

Die Hydraulikbänder von Colcom® werden im Werk in Italien mit großer Sorgfalt und unter ständigen Qualitätskontrollen hergestellt. Unsere Montagehinweise, unsere technischen Dokumentationen und unsere Warnhinweise für die Montage und Nutzung sind ausführlich. Sie sind im Ganzen zu beachten und sollen für einen problemlosen Einsatz der Bänder sorgen.

Wie im Produkthaftungsgesetz definiert, haftet der Hersteller für seine Produkte, wenn die Hinweise bezüglich Türbänder, Untergrund, Rahmenteile, Türzarge, Befestigung, Montage, Ventileinstellung, usw. beachtet werden. Bei Nichtbeachtung durch den Händler, Verarbeiter, Monteur und Endbenutzer entfällt die Haftungspflicht.

Beschläge stellen eine bewegliche Verbindung zwischen einem Glastürblatt und einem festen tragfähigen Untergrund dar. Sie dienen der manuellen Öffnung einer Glastür im Innenbereich und derer hydraulisch gedämpften Selbstschließung. Sie sind entwickelt für Glastüren im Innenbereich von Wohnräumen sowie in normal frequentierten öffentlichen Räumen, wie Büroräume, Hotelzimmer, Praxen, usw.

Die Beschläge können nur dann vorbehaltlos eingebaut werden, wenn der Untergrund stabil, tragfähig und torsionssteif ist und eine fachgerechte ordnungsgemäße Montage vorbehaltlos erfolgen kann. In allen Fällen muss sich der Händler, Verarbeiter, Monteur und Endbenutzer solcher Türen diesbezüglich vergewissern und eigenverantwortlich alle erforderlichen Umrüstmaßnahmen treffen, damit die bestimmungsgemäße Verwendung der Bänder eingehalten wird. Der Einbau der muß so erfolgen, dass außerhalb der vorgesehenen Befestigungspunkte und außerhalb der ordnungsgemäßen Betätigung keine Fremdkräfte einwirken.

Alle technischen Angaben insbesondere bezüglich Glasmaße, Glasgewichte, usw. sind einzuhalten. Die ausführlichen Montageanleitungen sind im Ganzen grundsätzlich einzuhalten. Alle zwingenden Rechtsvorschriften sind zu beachten.

Grundsätzlich haften wir nur gegenüber unserem Vertragspartner. Gewährleistungsansprüche sind daher nicht an Dritte abtretbar. Die Gewährleistung für eine einwandfreie Funktion der Beschläge beträgt ab Kaufdatum, wenn die Lieferung unser Lager verlassen hat, 24 Monate. Voraussetzung ist die ordnungsgemäße Behandlung und die fachgerechte Montage der Produkte.



Pflege, Haftung und Garantie für Biloba PT

Ausgenommen von der Gewährleistung sind Verschleißteile und Schäden, die auf die unsachgemäße Verwendung der Produkte oder auf natürlicher Abnutzung beruhen. Der Gewährleistungsanspruch erlischt ferner für alle nicht bestimmungsgemäße Verwendungen der Bänder und bei einem Einsatz in stark umweltbelastete Atmosphären, Thermalbäder, Schwimmbäder, etc.

Die Funktionsfähigkeit der Produkte oder eventuell notwendige Betriebs- und Wartungsleistungen sind bauseitig eigenverantwortlich zu übernehmen. Die Pflegeanleitungen der Beschläge sind zu beachten.

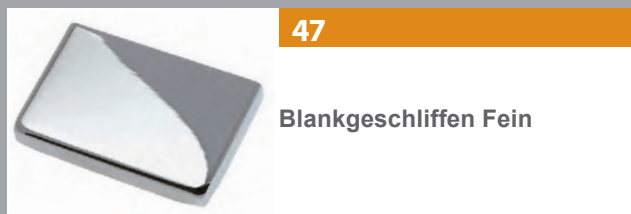
Rechtzeitig während der Gewährleistungsfrist gerügte Mängel werden nach Prüfung, berechtigter Beanstandung und Anerkennung kostenlos durch Nachbesserung oder Ersatzlieferung am Sitz unseres Vertragspartners beseitigt. Weitergehende Ansprüche sind ausgeschlossen.

Colcom S.p.A. behält sich vor die Garantie unter anderem in folgenden Fällen aufzuheben:

- » wenn das Produkt entgegen der Nutzungs- und Montagehinweise verwendet wurde
- » wenn die Bänder dauerhaft mit ungeöffneten Ventilen benutzt werden
- » die Ventile zu weit aufgedreht wurden mit der Folge eines Entweichens des Hydrauliköls
- » das Etikett mit der Seriennummer beschädigt oder unlesbar ist
- » das Produkt Anzeichen von Beschädigung wie Überdrückung, Kratzer oder Stöße vorweist.



Oberflächen



We Build the Invisible

Colcom Group S.p.A.

Tel. (+39)0302532008 - (+39)0302530289

Fax. (+39)0302534707

colcomgroup.de

Via degli Artigiani, n° 56 int.1 - 25075 Nave (Brescia) - Italy

We Build the Invisible

