

cerniere oleodinamiche / oildynamic hinges

Biloba **ORIGINALE**

8910



Acciaio inox / Stainless steel - finiture / colors 02-05-13-22-RAL-62

Nasce **ORIGINALE** l'evoluzione della storica Biloba: la cerniera chiudiporta oleodinamica che dal 2006 è la capostipite di tutta la gamma idraulica. La chiusura dell'anta è automatica e mantiene le consuete e garantite caratteristiche della serie per porte interne.

ORIGINALE si differenzia per la completa assenza di viti a vista e una nuova copertina lineare e rigorosa. **ORIGINALE** ha inoltre la regolazione del punto 0° grazie alla quale la sua installazione diventa ancora più semplice e rapida. Efficacia tecnica e design innovativo in una nuova ed esclusiva veste.

ORIGINALE es la evolución de nuestra histórica Biloba: la bisagra cierrapue-
rtas hidráulica que desde 2006 es el progenitor de toda la gama hidráulica. La
puerta se cierra automáticamente y mantiene las características habituales y
garantizadas de la serie para puertas de interior.

ORIGINALE se distingue por la ausencia total de tornillos visibles y una nueva
cubierta lineal y rigurosa. **ORIGINALE** también tiene el ajuste de punto 0° gra-
cias al cual su instalación se vuelve aún más fácil y rápida.
Eficacia técnica y diseño innovador en un nuevo y exclusivo estilo.

ORIGINALE is the evolution of our historic Biloba: the hydraulic door closer
hinge which since 2006 is the progenitor of the entire hydraulic range. The
door closes automatically and keeps the usual and guaranteed characteri-
stics of the series for interior doors.

ORIGINALE is distinguished by the complete absence of visible screws and a
new linear and rigorous cover. **ORIGINALE** also has the 0 ° point adjustment
which makes its installation becomes even easier and faster. Technical effec-
tiveness and innovative design in a new and exclusive look.

ORIGINALE ist die Weiterentwicklung des historischen Biloba: das hydrau-
lische Türschließerband, das seit 2006 der Urvater der gesamten hydrauli-
schen Produktpalette ist. Die Tür schließt selbsttätig und behält die gewohn-
ten und garantierten Eigenschaften der Serie für Innentüren.

ORIGINALE zeichnet sich durch das völlige Fehlen sichtbarer Schrauben und
eine neue lineare und strenge Abdeckung aus. **ORIGINALE** hat auch die 0 °
-Punkt-Einstellung, dank der seine Installation noch einfacher und schneller
wird. Technische Effektivität und innovatives Design in neuer und exklusiver
Optik.

ORIGINALE est l'évolution de l'historique Biloba : la charnière ferme-porte
hydraulique qui depuis 2006 est l'ancêtre de toute la gamme hydraulique. La
porte se ferme automatiquement et conserve les caractéristiques habituel-
les et garanties de la série pour portes intérieures.

ORIGINALE se distingue par l'absence totale de vis apparentes et un nouveau
couvreclap linéaire et rigoureux. **ORIGINALE** dispose également du réglage de
point 0° grâce auquel son installation devient encore plus simple et rapide.
Efficacité technique et design innovant dans un look nouveau et exclusif.



all info here!



8910 Biloba ORIGINALE



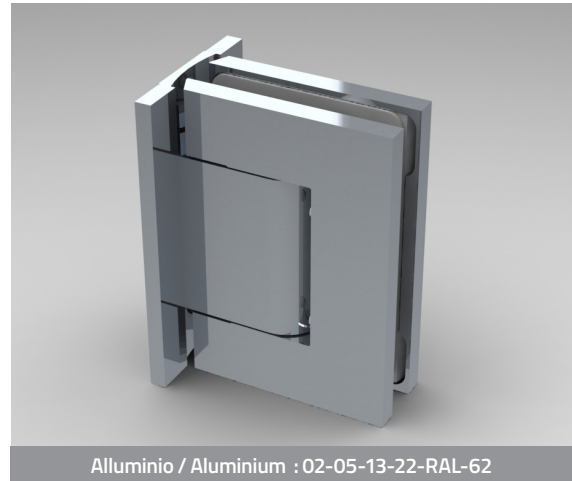
MAX 100 Kg - 220 lbs

Porte - Doors

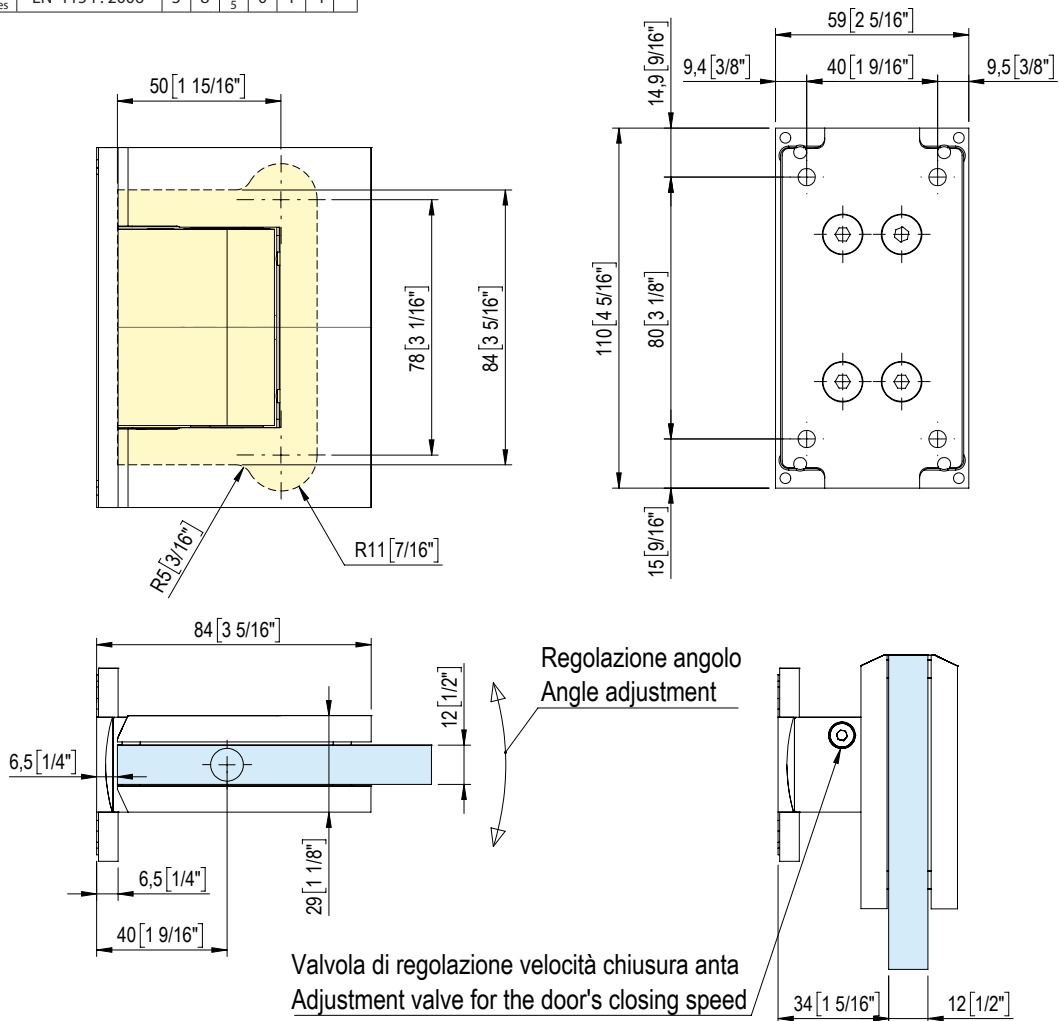
8±13,52 5/16" to 1/2"	1000mm 39.37"	-15°C +5°F +40°C +104°F	80° 0° 80° STOP STOP
--------------------------	------------------	----------------------------	-------------------------

- Cerniera oleodinamica con regolazione delle velocità di chiusura dell'anta e regolazione del punto 0. Stop a 0° +90° -90°.
- Bisagra cierra puerta hidráulica con ajuste de velocidad de cierre de la puerta y ajuste del punto 0°. Freno a 0°, +90°, -90°.
- Hydraulic hinge with adjustment of the closing speed of the door and zero point adjustability. Stop at 0° +90° -90°.
- Hydraulikscharnier mit Feststellung der Türschließgeschwindigkeit und 0°-Punkt-Regulierung. Feststellung bei 0° +90° -90°.
- Charnière hydraulique avec réglage de fermeture du battant et réglage du point 0. Arrêt à 0°, +90° et -90°.

! APERTURE VIOLENTE OLTRE I 95° POTREBBERO CAUSARE LO SCARDINAMENTO.
È CONSIGLIABILE L'APPLICAZIONE DI UN FERMAPORTA
VIOLENT OPENING FURTHER THAN 95° COULD UNHINGE THE DOOR
WE SUGGEST TO INSTALL A DOOR STOP



Colcom Group Srl via degli artigiani, 56 25075 Nave (BS) Italy				ETICH-TUV-01-001-008 Rev. 10	
art. 801 series	EN 1154 : 2006	3	8	2	0 1 4



TESTATA 1.000.000 CICLI
TESTED FOR 1.000.000 CYCLES