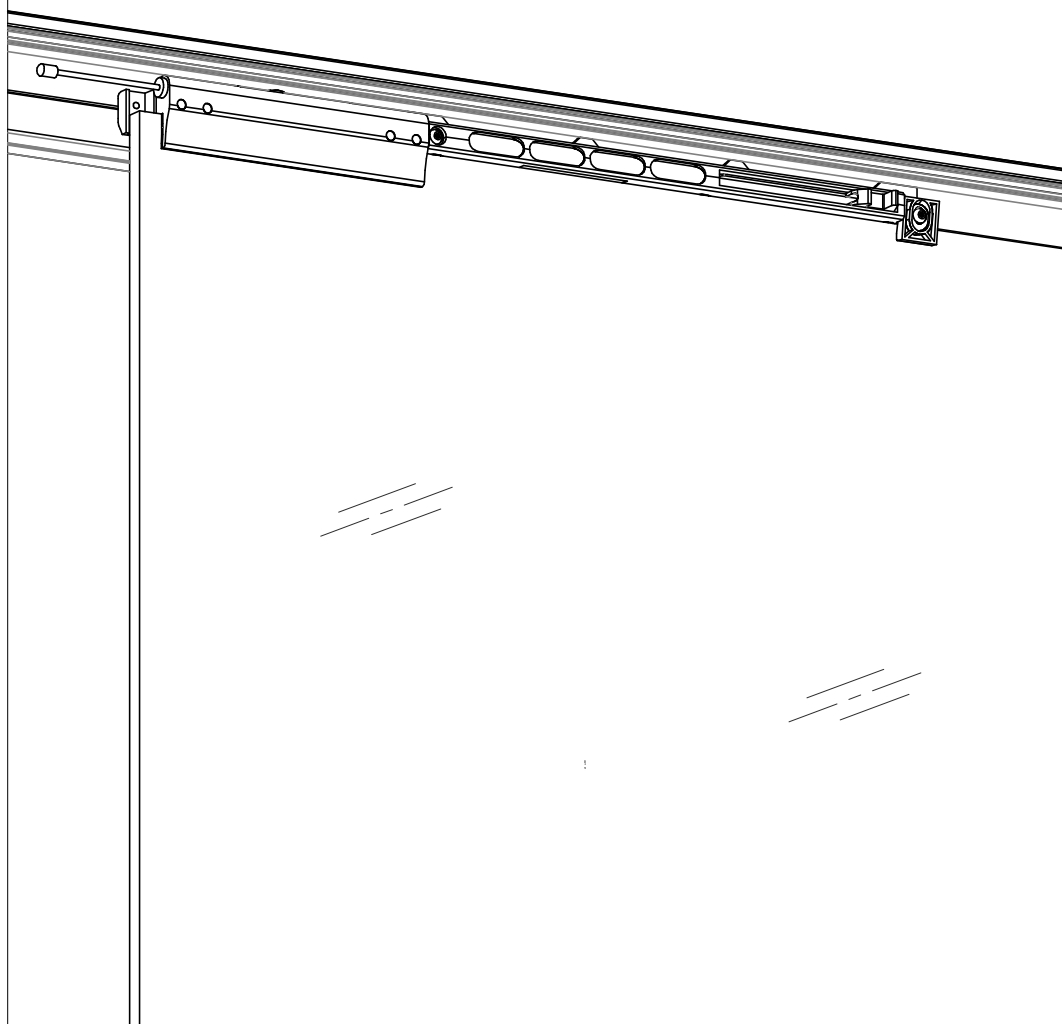
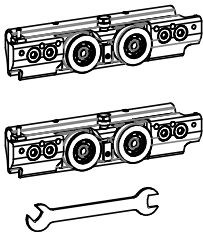
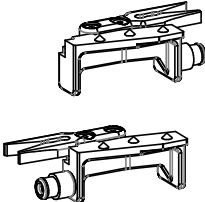
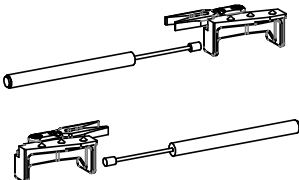
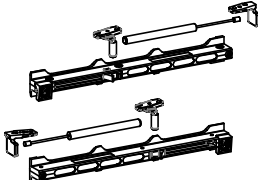
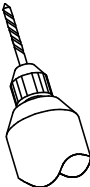
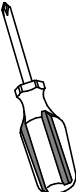





B110E

FLUIDO+ 110



Lista imballo - Packing List		
B110EK10		1
B150EK3NN		1
B150EK3AA		1
B110EK3SS		1

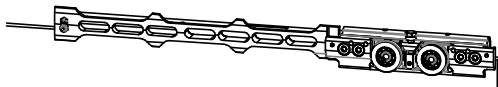
Attrezzi richiesti Required tools





BF50	Fissaggi richiesti - Required fittings
	 n x

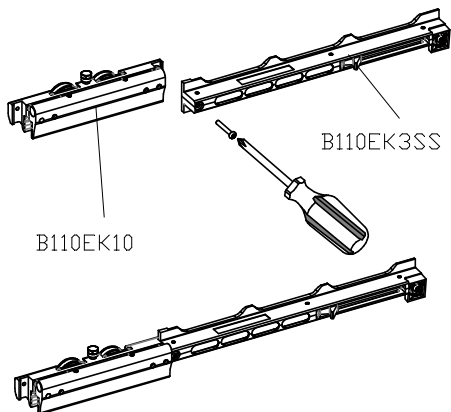
FLUIDO+ 110

B110E

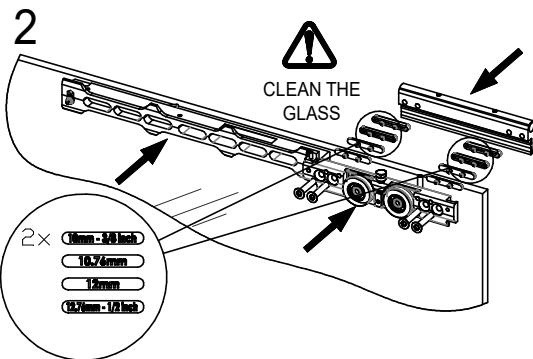
VERSIONE CON SOFT CLOSE
VERSION WITH SOFT CLOSE



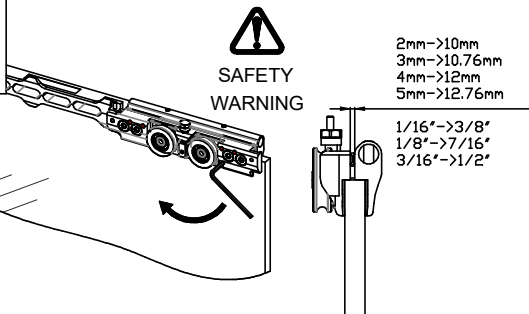
1



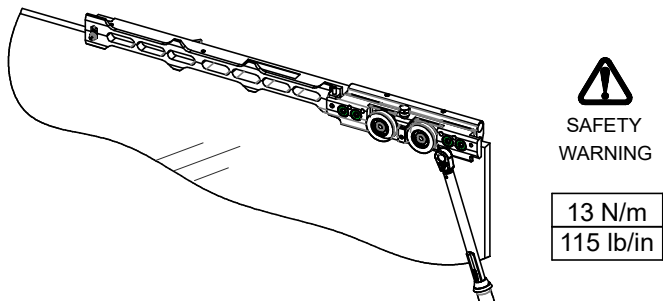
2



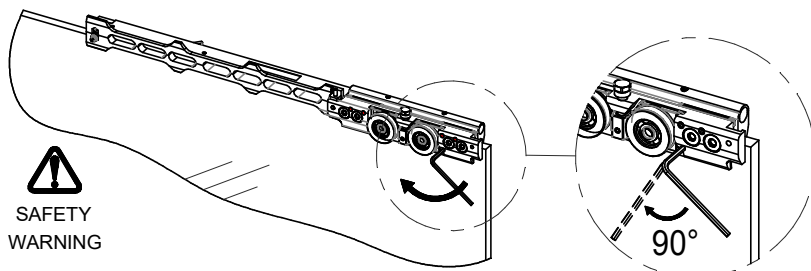
3



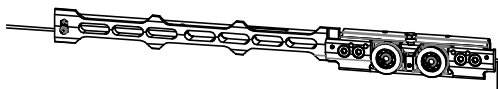
4



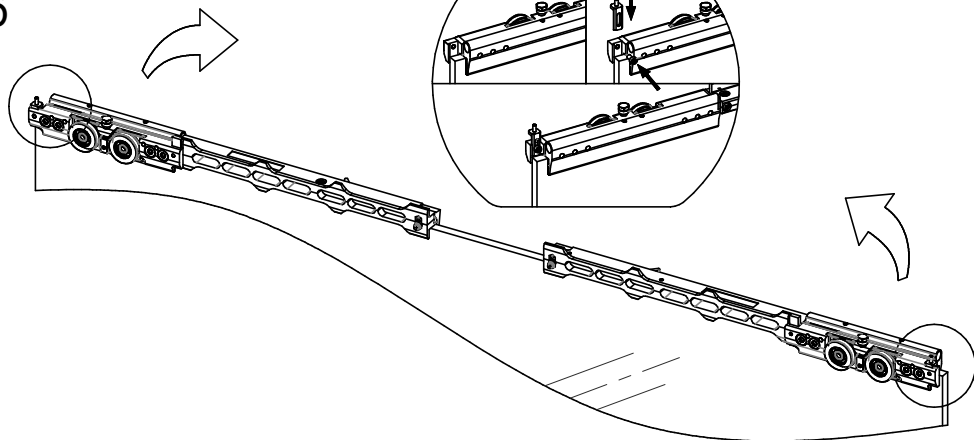
5



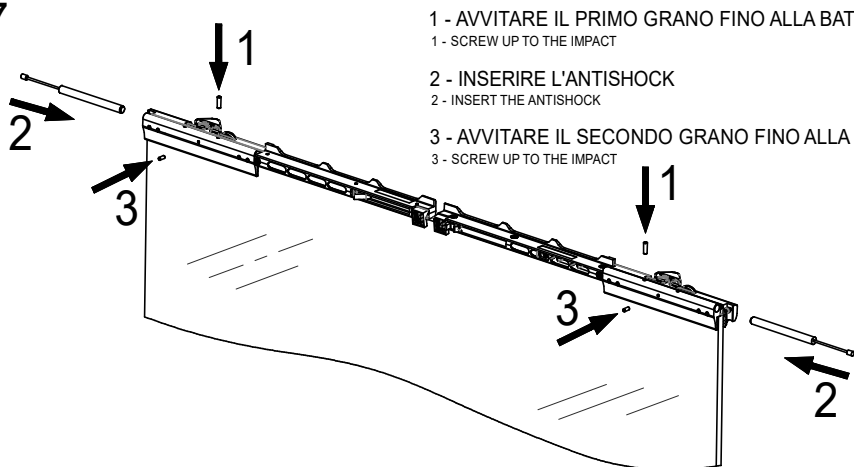
VERSIONE CON SOFT CLOSE
VERSION WITH SOFT CLOSE



6



7



1 - AVVITARE IL PRIMO GRANO FINO ALLA BATTUTA

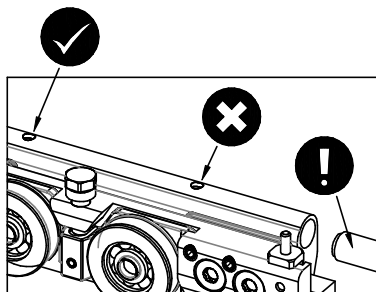
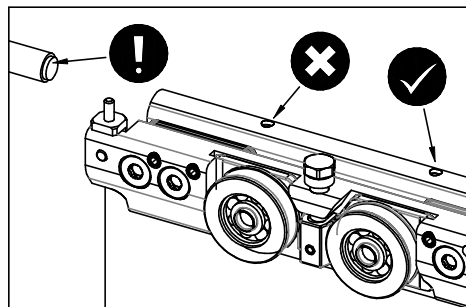
1 - SCREW UP TO THE IMPACT

2 - INSERIRE L'ANTISHOCK

2 - INSERT THE ANTISHOCK

3 - AVVITARE IL SECONDO GRANO FINO ALLA BATTUTA

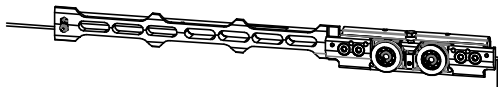
3 - SCREW UP TO THE IMPACT



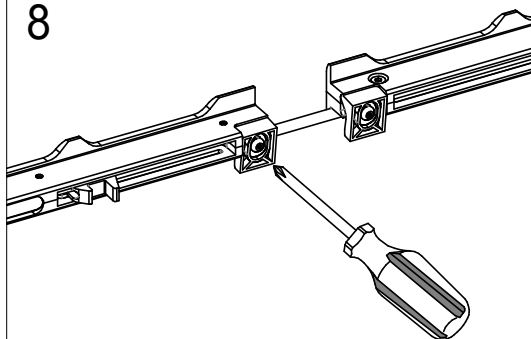
FLUIDO+ 110

B110E

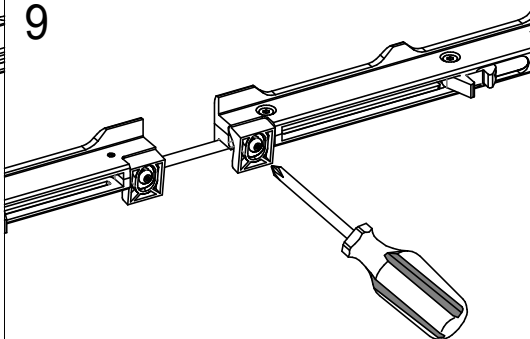
VERSIONE CON SOFT CLOSE
VERSION WITH SOFT CLOSE



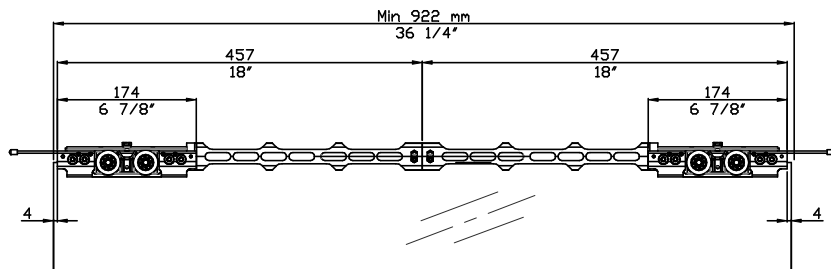
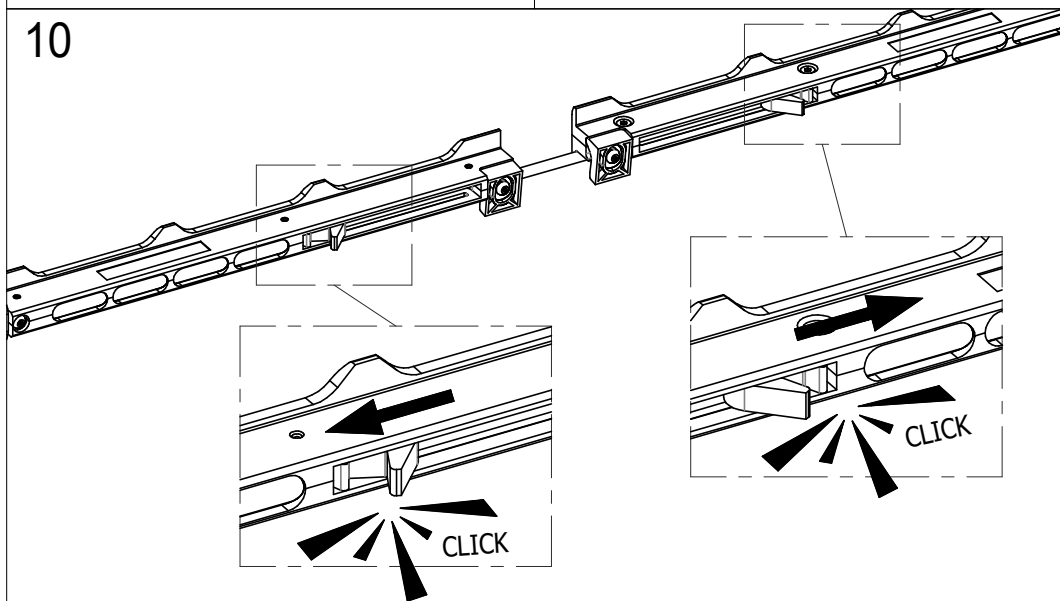
8



9



10



VERSIONE SENZA SOFT CLOSE
VERSION WITHOUT SOFT CLOSE

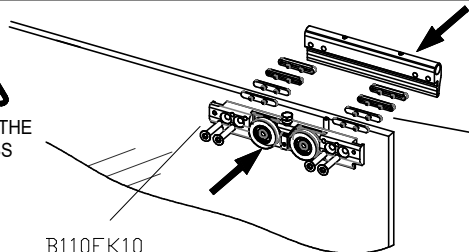


1



CLEAN THE
GLASS

B110EK10



2x

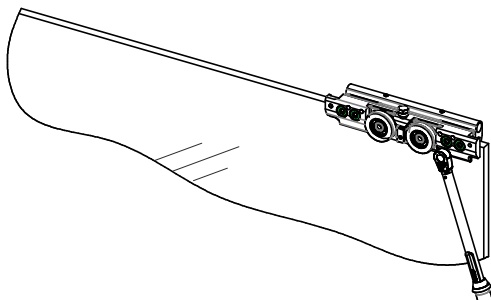
10mm - 3/8 Inch

10.76mm

12mm

12.76mm - 1/2 Inch

2

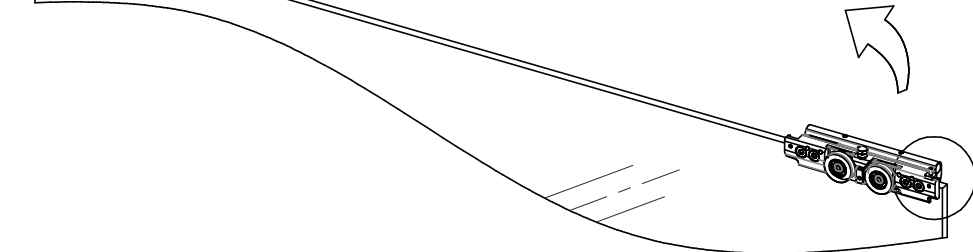
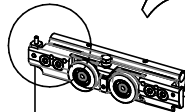
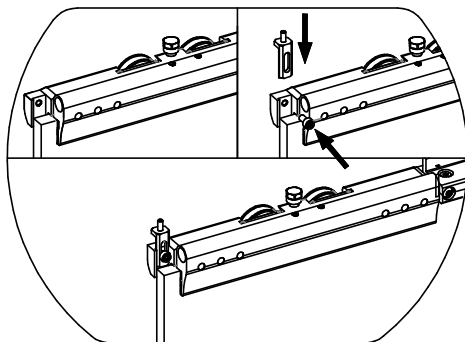


SAFETY
WARNING

13 N/m

115 lb/in

3



VERSIONE SENZA SOFT CLOSE
VERSION WITHOUT SOFT CLOSE



4a ANTISHOCK

1 - AVVITARE IL PRIMO GRANO FINO ALLA BATTUTA

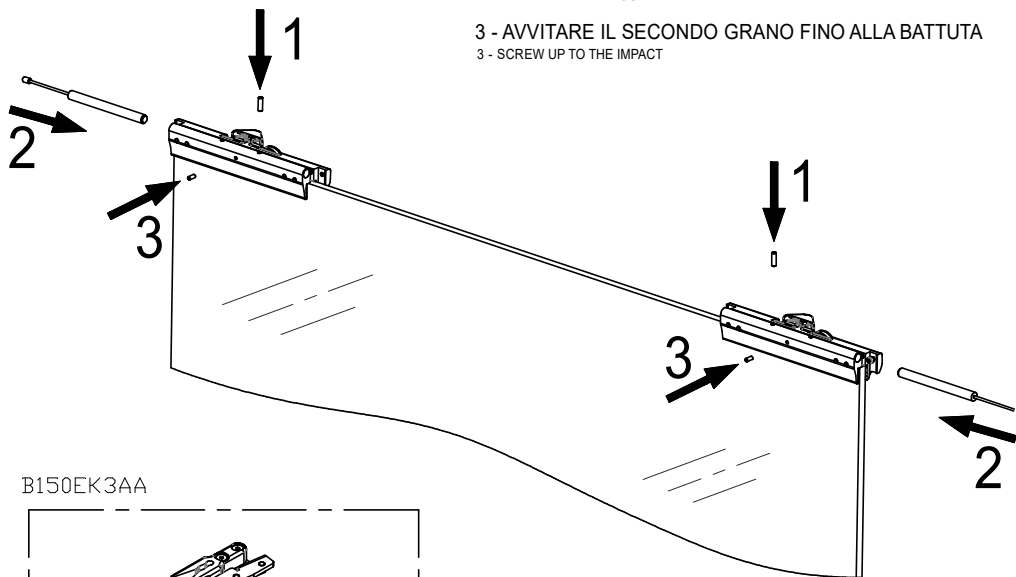
1 - SCREW UP TO THE IMPACT

2 - INSERIRE L'ANTISHOCK

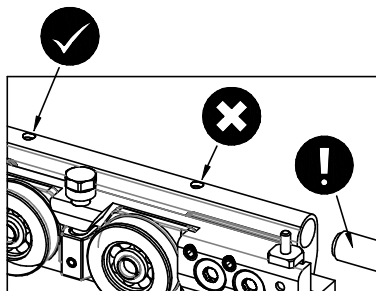
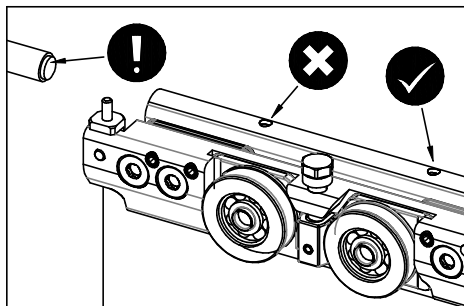
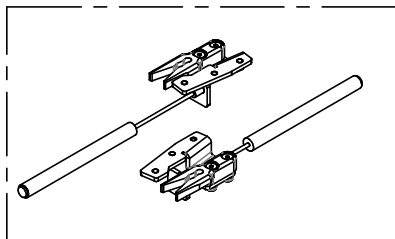
2 - INSERT THE ANTISHOCK

3 - AVVITARE IL SECONDO GRANO FINO ALLA BATTUTA

3 - SCREW UP TO THE IMPACT



B150EK3AA

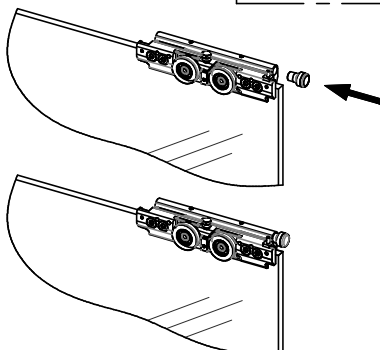
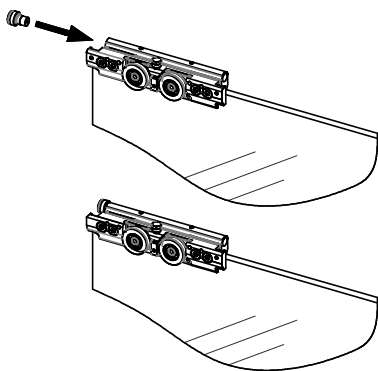
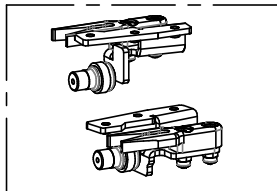


VERSIONE SENZA SOFT CLOSE
VERSION WITHOUT SOFT CLOSE



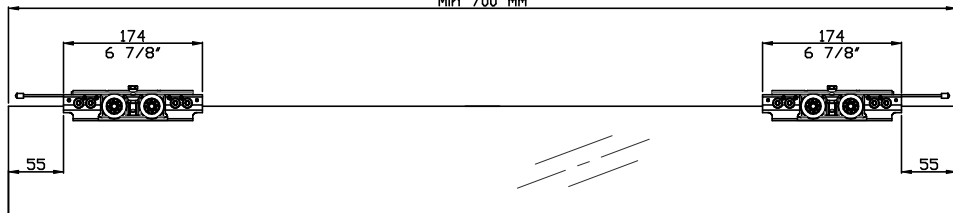
4b STOP MECCANICO MECHANICAL STOP

B150EK3NN



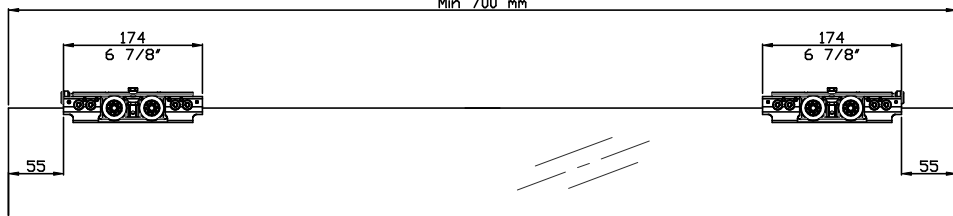
ANTISHOCK

Min 700 mm

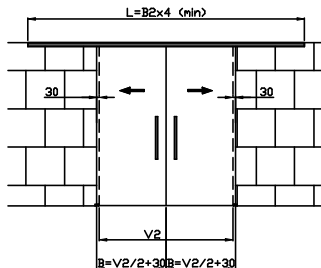
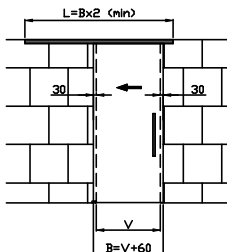
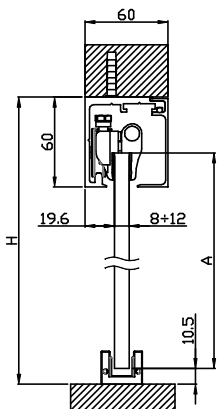


STOP MECCANICO MECHANICAL STOP

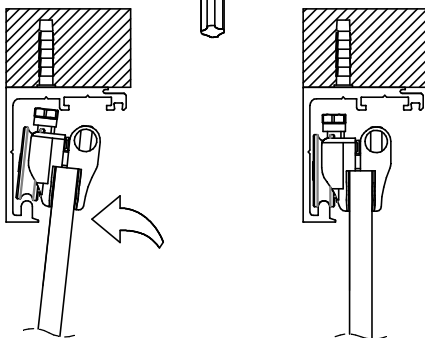
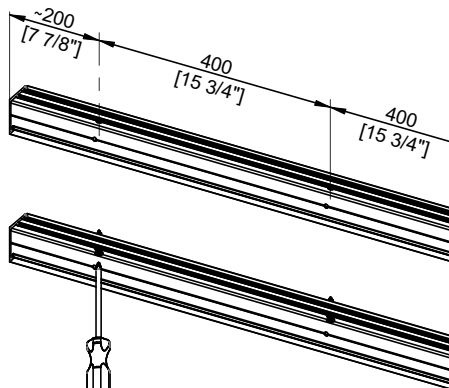
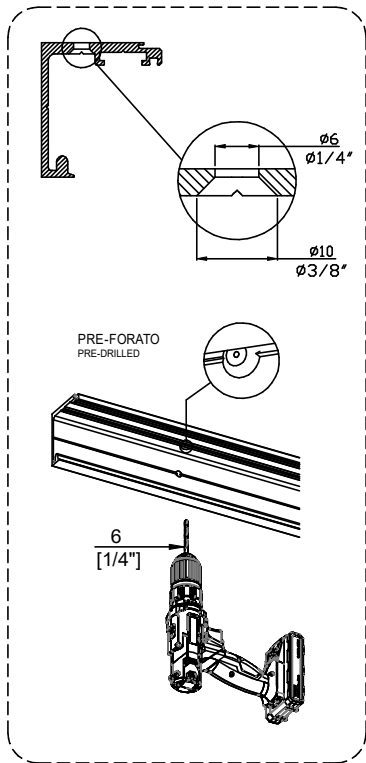
Min 700 mm



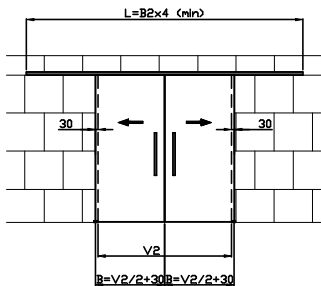
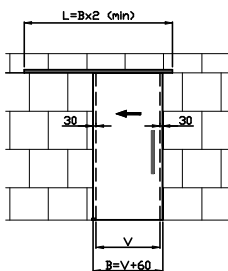
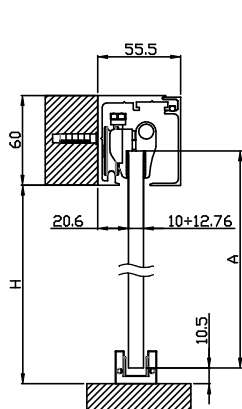
MONTAGGIO A SOFFITTO CEILING MOUNTING



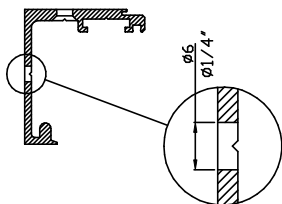
H	Altezza soffitto [Ceiling height]	L	Lunghezza minima del binario [Length of track]
A	Altezza del vetro [Glass Height] H - 48 H - 1 7/8"	V	Larghezza in luce dell'apertura [Clear Opening Height]
		B	Larghezza del vetro [Glass Width]



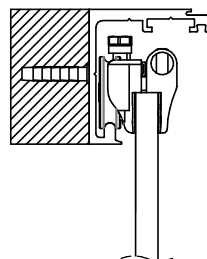
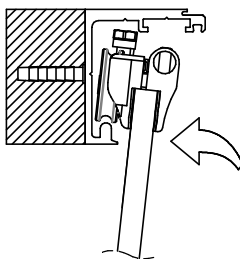
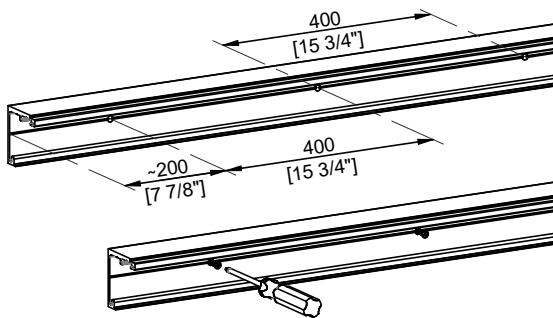
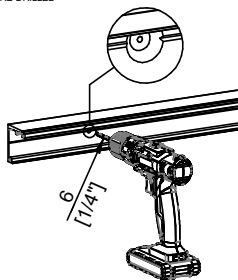
MONTAGGIO A PARETE WALL MOUNTING



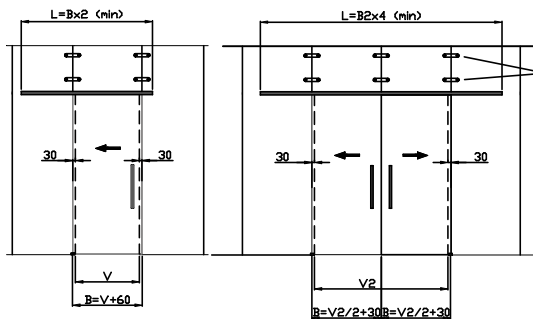
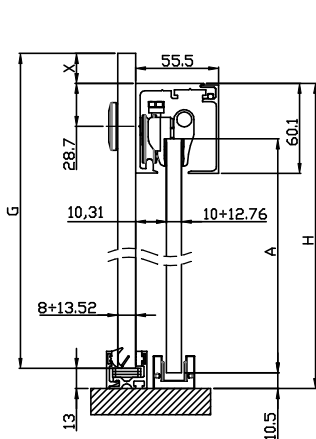
H	Altezza soffitto [Ceiling height]	L	Lunghezza minima del binario [Length of track]
A	Altezza del vetro [Glass Height]	V	Larghezza in luce dell'apertura [Clear Opening Height]
	$H + 12$ $H + 1/2''$	B	Larghezza del vetro [Glass Width]



PRE-FORATO
PRE-DRILLED

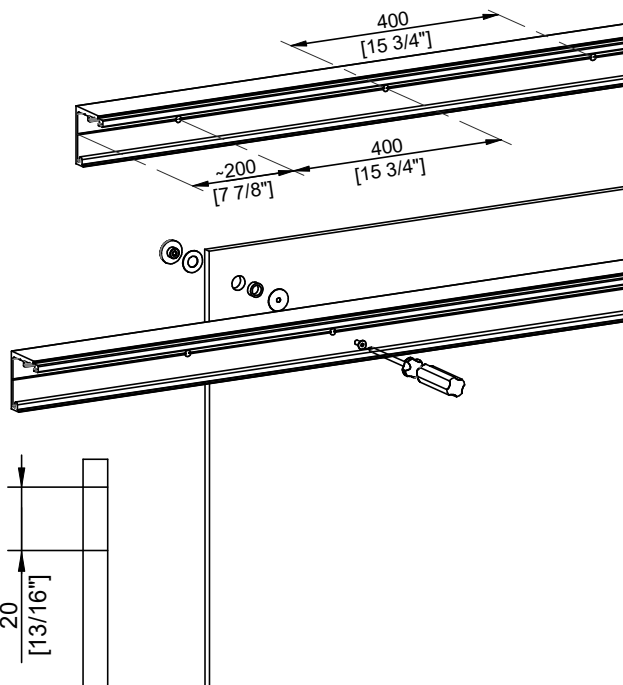
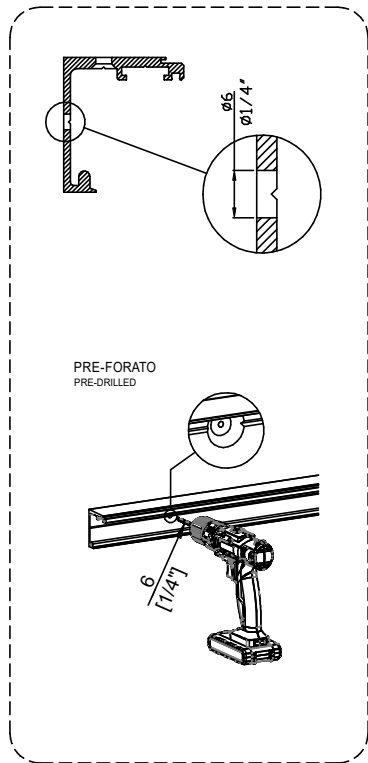


MONTAGGIO SU VETRO FISSO MOUNTING ON FIXED GLASS

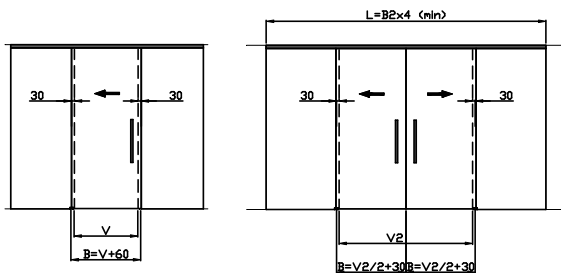
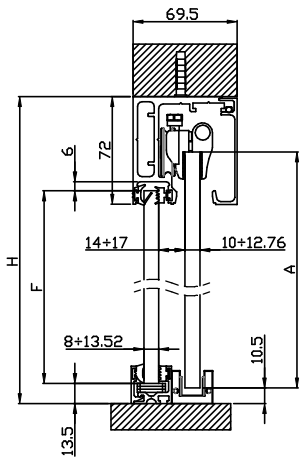


E' possibile usare il 02 2820 180° per sostenere il vetro
02 2820 180° can be used to support the glass

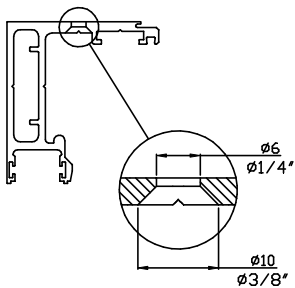
G	Altezza vetro fisso [Fixed Glass Height]	$H + X - 13$ $H + X - 1/2"$	L	Lunghezza minima del binario [Length of track]
A	Altezza del vetro [Glass Height]	$H - 48$ $H - 1 7/8"$	V	Larghezza in luce dell'apertura [Clear Opening Height]
H	Altezza soffitto [Ceiling height]		B	Larghezza del vetro [Glass Width]



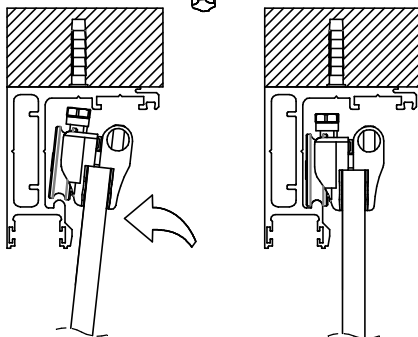
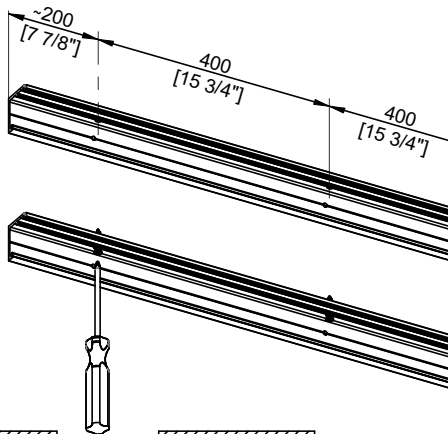
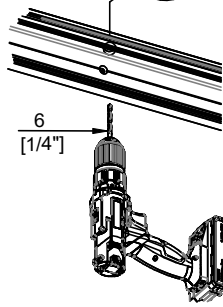
MONTAGGIO A SOFFITTO CON VETRO FISSO CEILING MOUNTING WITH FIXED GLASS



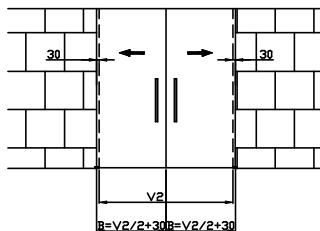
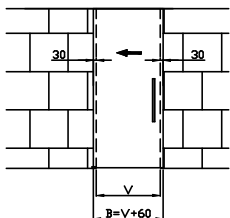
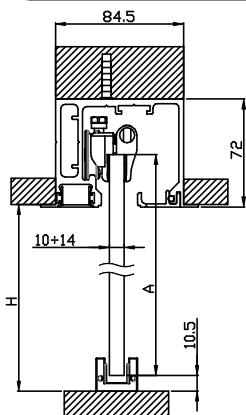
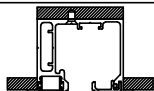
H	Altezza soffitto [Ceiling height]	L	Lunghezza minima del binario [Length of track]
F	Altezza vetro fisso H - 77 [Fixed Glass Height H - 3 1/16"]	V	Larghezza in luce dell'apertura [Clear Opening Height]
A	Altezza del vetro H - 48 [Glass Height H - 1 7/8"]	B	Larghezza del vetro [Glass Width]



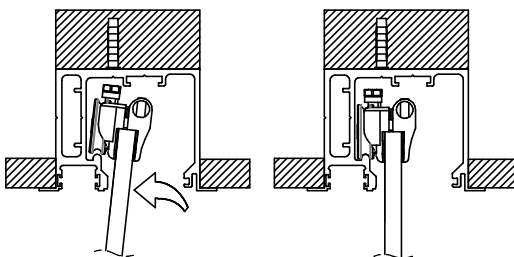
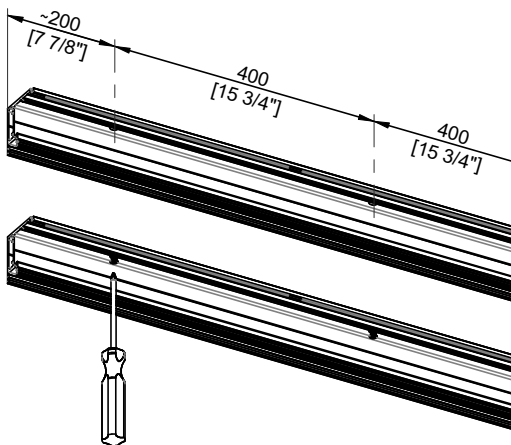
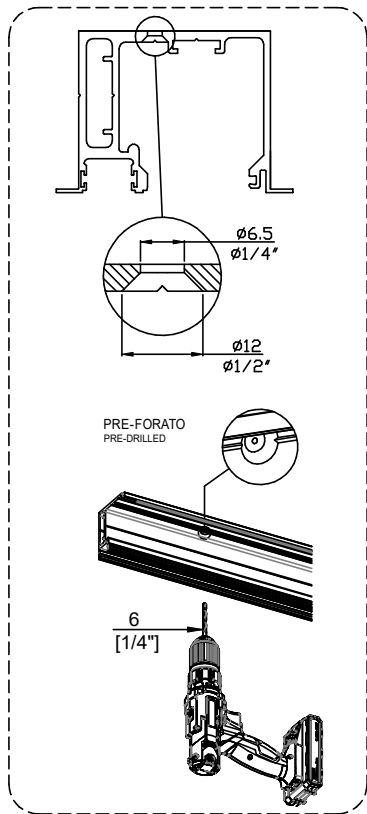
PRE-FORATO
PRE-DRILLED



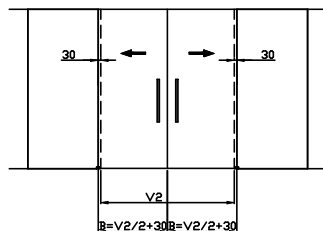
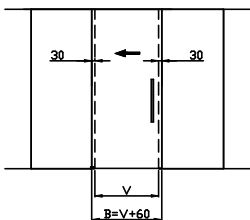
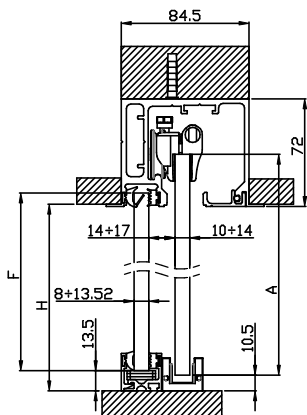
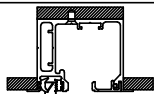
MONTAGGIO A FALSO SOFFITTO FALSE CEILING MOUNTING



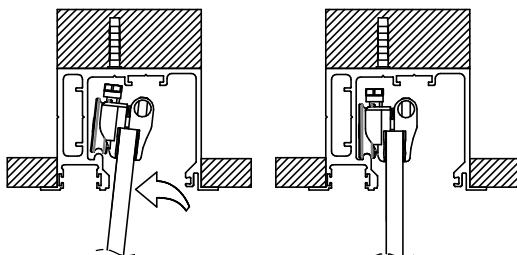
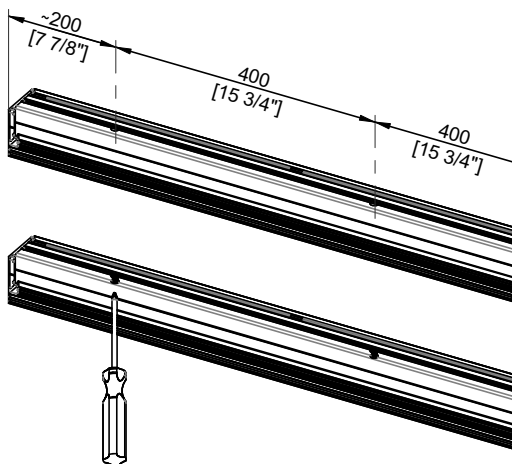
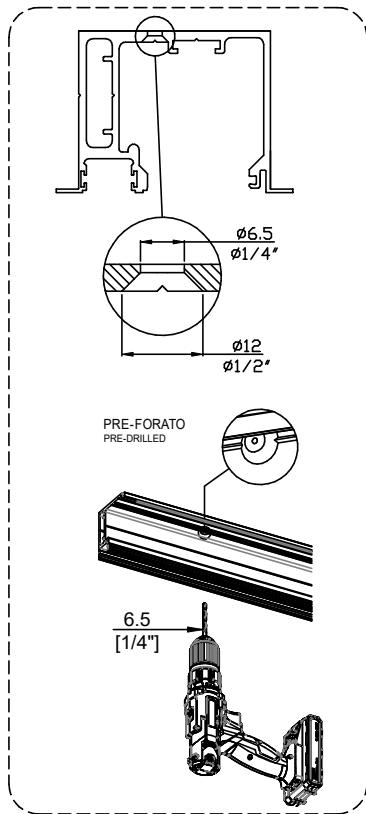
H	Altezza soffitto [Ceiling height]	L	Lunghezza minima del binario [Length of track]	
A	Altezza del vetro [Glass Height]	$H + 23$ $H + 7/8"$	V	Larghezza in luce dell'apertura [Clear Opening Height]
		B	Larghezza del vetro [Glass Width]	



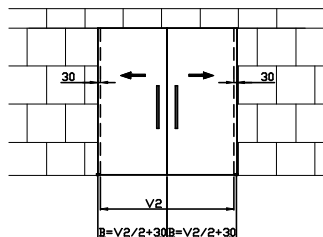
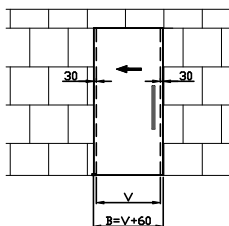
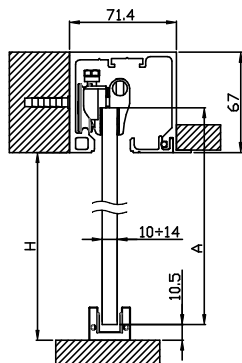
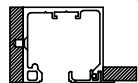
MONTAGGIO A FALSO SOFFITTO CON FISSO FALSE CEILING MOUNTING WITH FIXED



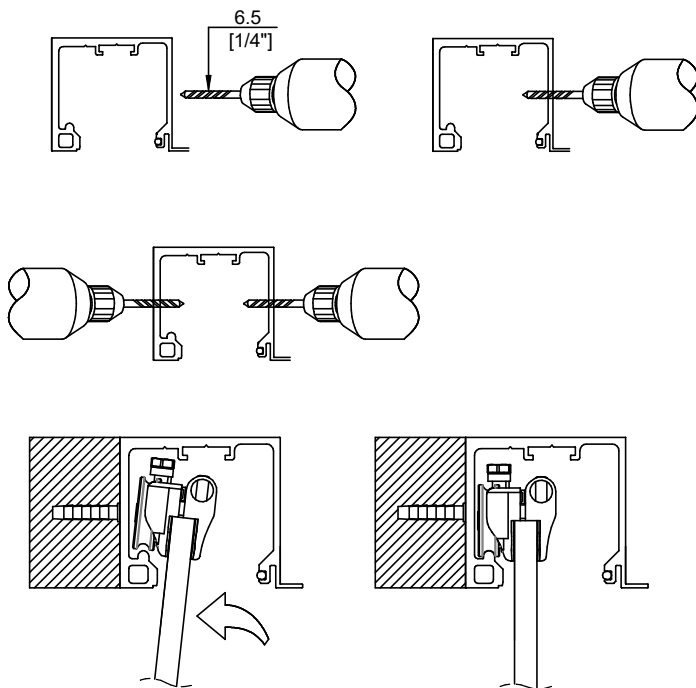
F	Altezza vetro fisso [Fixed Glass Height]	H - 6 H - 1/4"	L	Lunghezza minima del binario [Length of track]
H	Altezza soffitto [Ceiling height]		V	Larghezza in luce dell'apertura [Clear Opening Height]
A	Altezza del vetro [Glass Height]	H + 23 H + 7/8"	B	Larghezza del vetro [Glass Width]



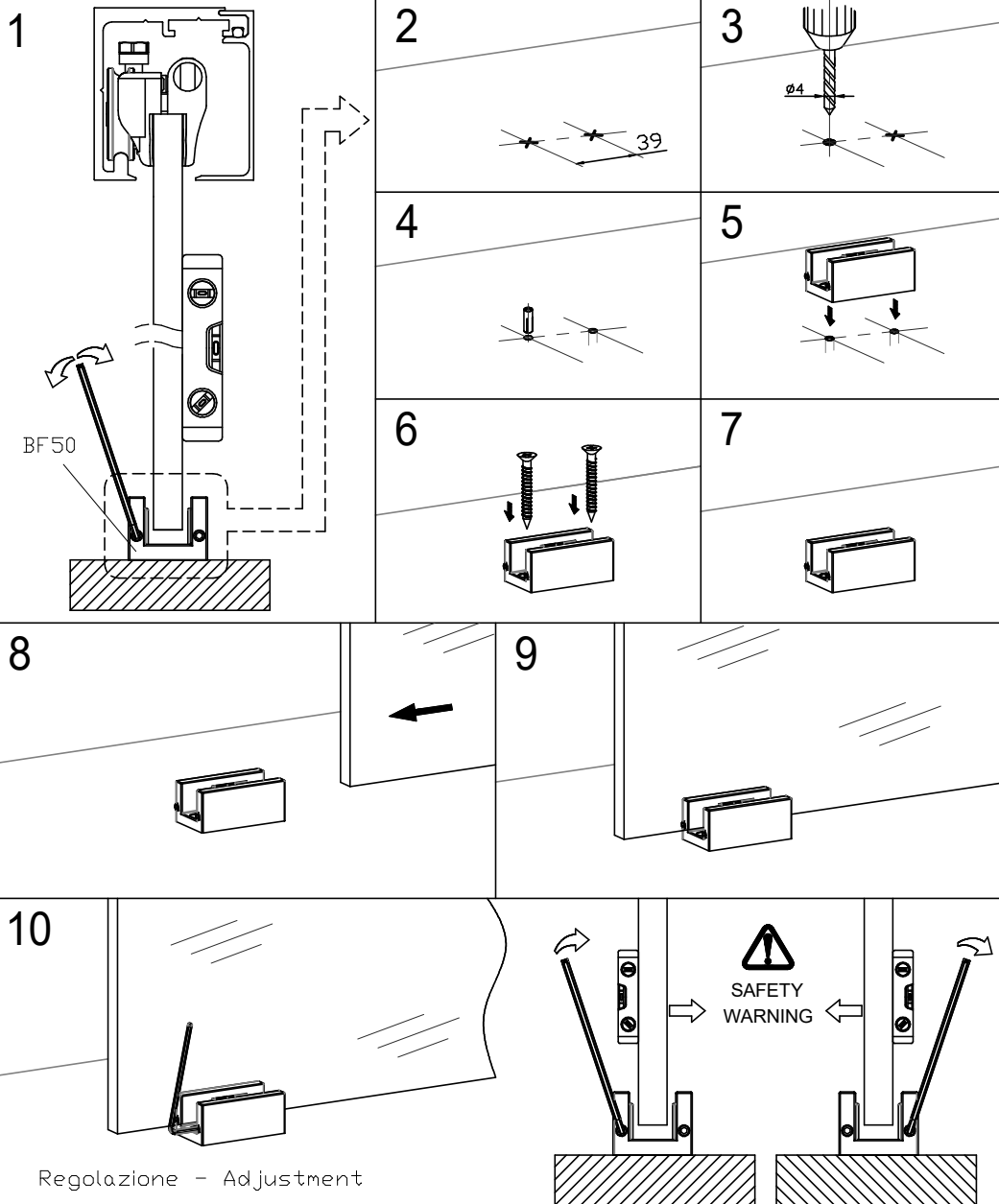
MONTAGGIO A PARETE CON FALSO SOFFITTO WALL MOUNTING WITH FALSE CEILING



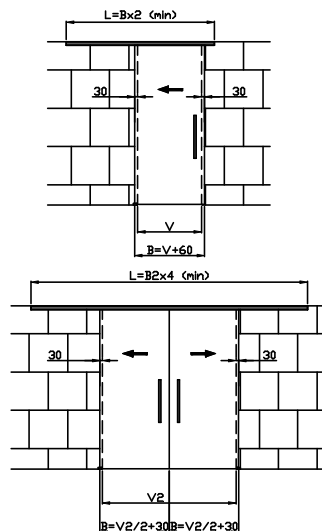
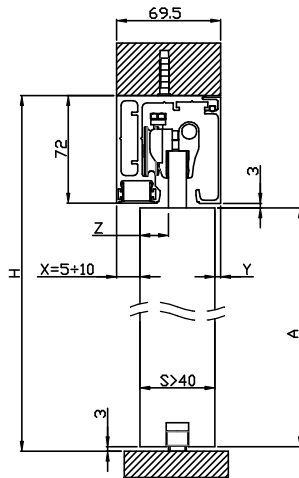
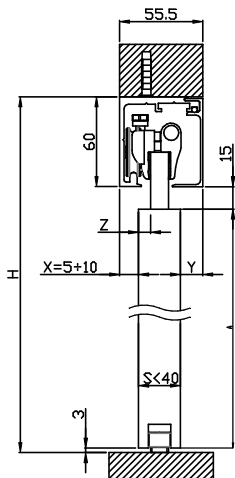
H	Altezza soffitto [Ceiling height]	L	Lunghezza minima del binario [Length of track]	
A	Altezza del vetro [Glass Height]	$H + 19$ $H + 3/4"$	V	Larghezza in luce dell'apertura [Clear Opening Height]
		B	Larghezza del vetro [Glass Width]	



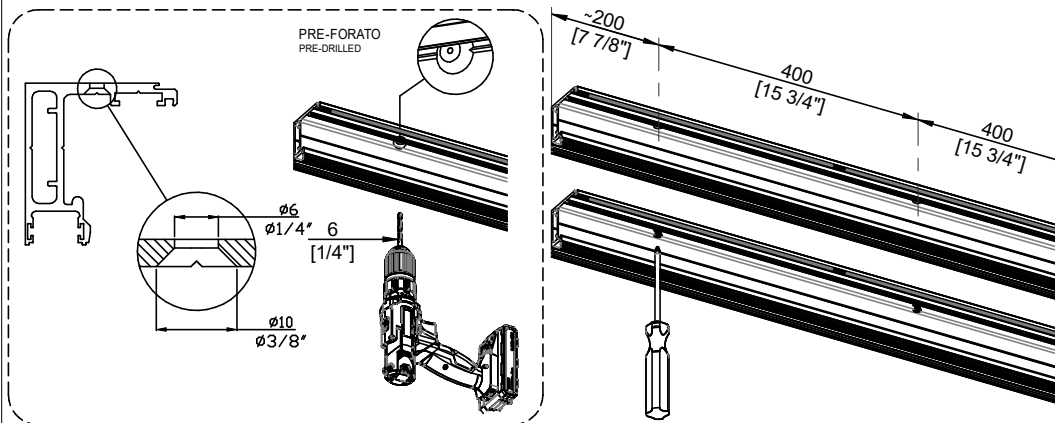
VERSIONE CON PORTE IN VETRO
VERSION WITH GLASS DOORS



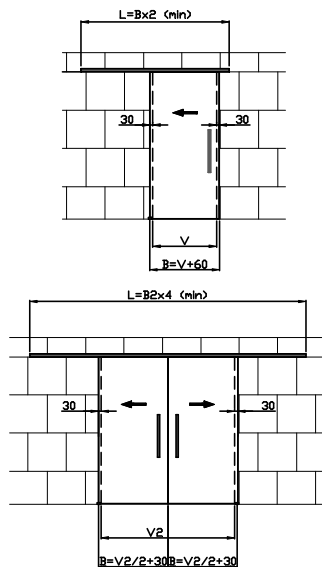
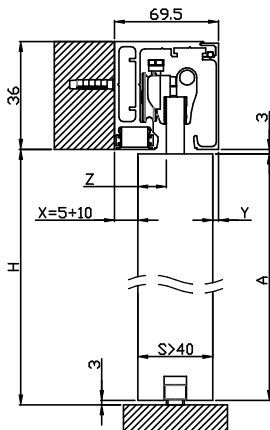
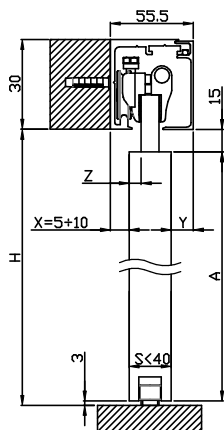
MONTAGGIO A SOFFITTO PORTA IN LEGNO CEILING MOUNTING WOODEN DOOR



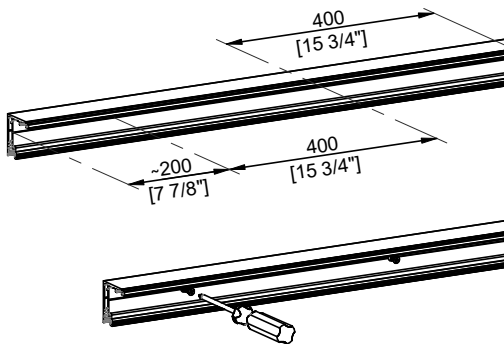
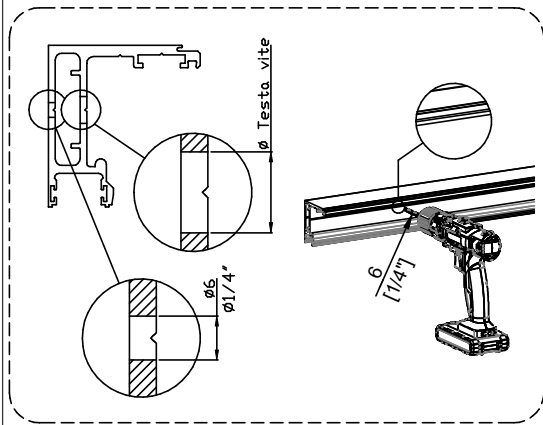
H	Altezza soffitto [Ceiling height]	Y (S<40)	Porta - Profilo 55.5 - X - S [Door - Profile 2 3/8" - X - S]	L	Lunghezza minima del binario [Length of track]
A	Altezza porta H - 78 [Door Height H - 3 1/16"]	Y (S>40)	Porta - Profilo 69.5 - X - S [Door - Profile 2 3/4" - X - S]	V	Larghezza in luce dell'apertura [Clear Opening Height]
S	Spessore porta [Door thickness]	Z (S<40)	Distanza Fissaggio 20 - X [Fixing distance 13/16" - X]	B	Larghezza del vetro [Glass Width]
X	Distanza porta - muro 5+10 [Distance from door to wall 3/16"÷3/8"]	Z (S>40)	Distanza Fissaggio 34 - X [Fixing distance 1 5/16" - X]		



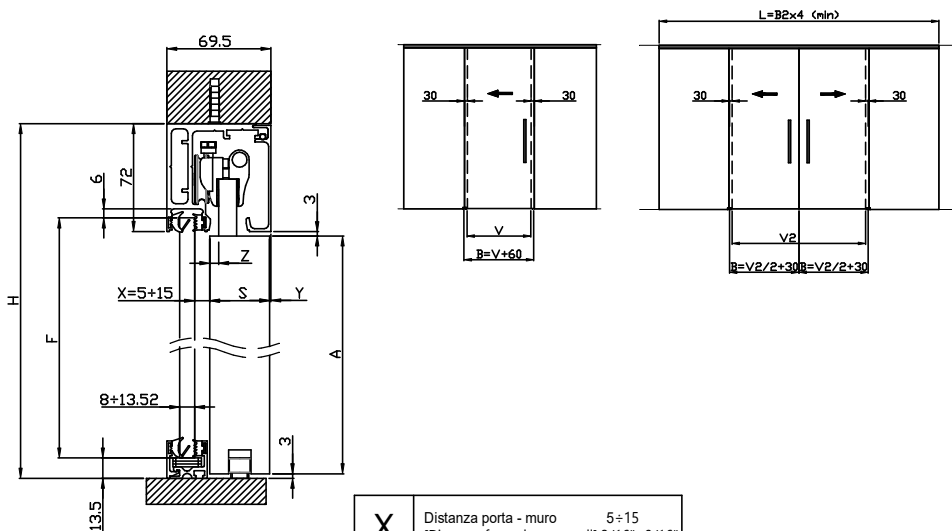
MONTAGGIO A PARETE PORTA IN LEGNO WALL MOUNTING WOODEN DOOR



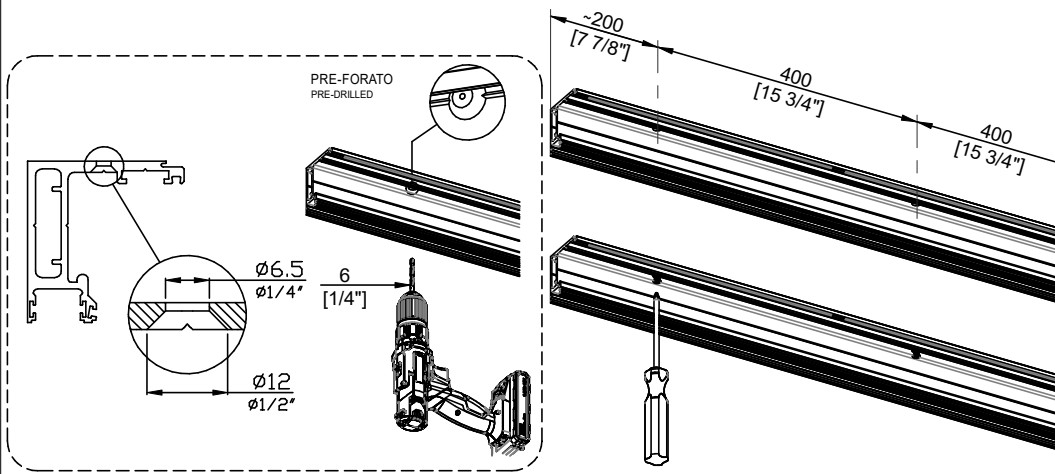
H	Altezza soffitto [Ceiling height]				
A (S<40)	Altezza porta [Door Height]	H - 18 H - 7/16"	Y (S<40)	Porta - Profilo [Door - Profile]	55.5 - X - S 2 3/8" - X - S
A (S>40)	Altezza porta [Door Height]	H - 6 H - 1/4"	Y (S>40)	Porta - Profilo [Door - Profile]	69.5 - X - S 2 3/4" - X - S
S	Spessore porta [Door thickness]		Z (S<40)	Distanza Fissaggio [Fixing distance]	20 - X 13/16" - X
X	Distanza porta - muro [Distance from door to wall]	5÷10 3/16"±3/8"	Z (S>40)	Distanza Fissaggio [Fixing distance]	34 - X 1 5/16" - X
				L	Lunghezza minima del binario [Length of track]
				V	Larghezza in luce dell'apertura [Clear Opening Height]
				B	Larghezza del vetro [Glass Width]



MONTAGGIO A SOFFITTO PORTA IN LEGNO CON FISSO CEILING MOUNTING WOODEN DOOR WITH FIXED



	X	Distanza porta - muro [Distance from door to wall]	$5 \div 15$ $3/16'' \div 9/16''$		
Altezza soffitto [Ceiling height]	Y	Porta - Profilo [Door - Profile]	69.5 - X - S $2 \ 3/4'' - X - S$	L	Lunghezza minima del binario [Length of track]
Altezza vetro fisso [Fixed Glass Height]	Y	Distanza Fissaggio [Fixing distance]	15 - X $9/16'' - X$	V	Larghezza in luce dell'apertura [Clear Opening Height]
Altezza del vetro [Glass Height]	S	Spessore porta [Door thickness]		B	Larghezza del vetro [Glass Width]



MONTAGGIO A SOFFITTO PORTA IN LEGNO
 CEILING MOUNTING WOODEN DOOR



MONTAGGIO A PARETE PORTA IN LEGNO
 WALL MOUNTING WOODEN DOOR

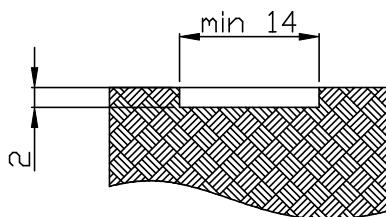


MONTAGGIO A SOFFITTO PORTA IN LEGNO CON FISSO
 CEILING MOUNTING WOODEN DOOR WITH FIXED



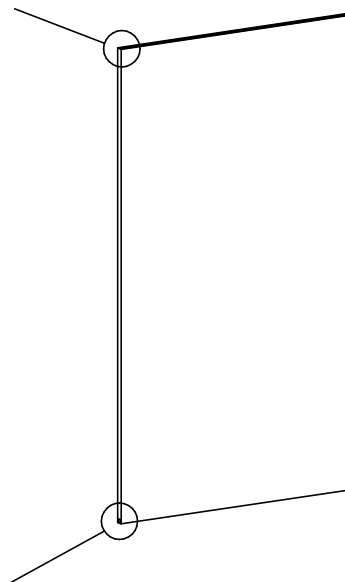
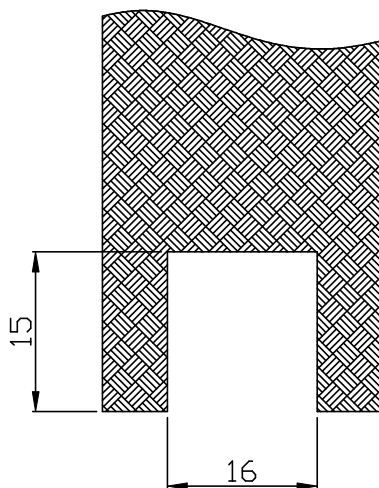
Dimensione per sede
 superiore aggancio
 barre

Dimension for upper
 seat to hook bars

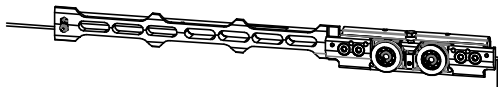


Dimensione per sede
 inferiore guida a terra

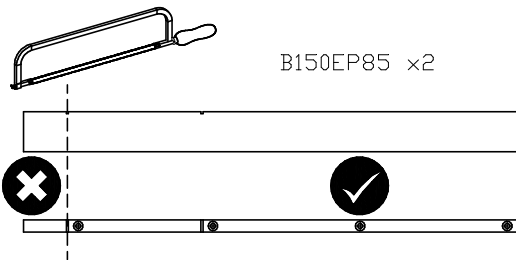
Dimension for lower ground
 guide seat



VERSIONE CON SOFT CLOSE
VERSION WITH SOFT CLOSE

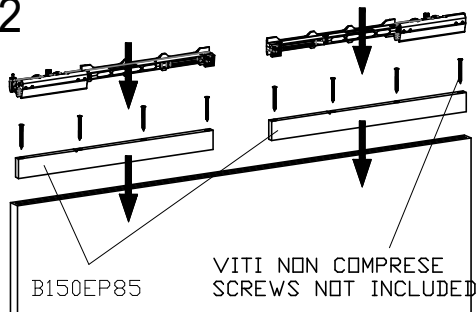


1



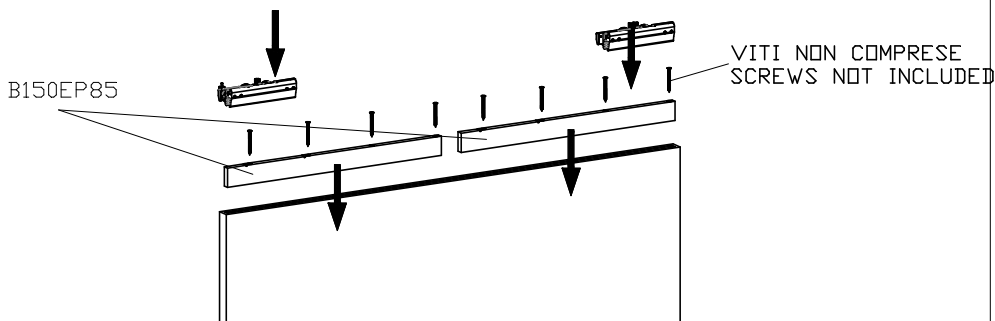
B150EP85 x2

2



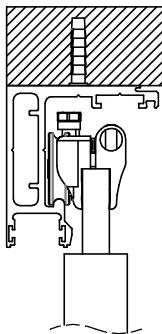
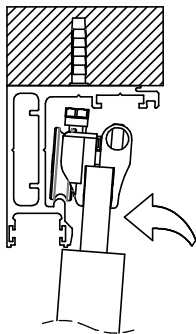
B150EP85

VITI NON COMPRESSE
SCREWS NOT INCLUDED

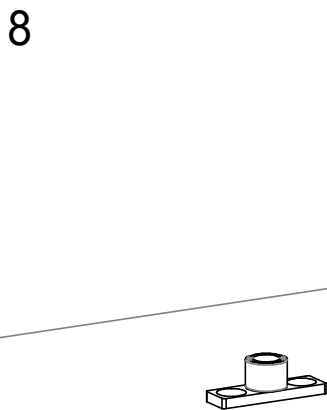
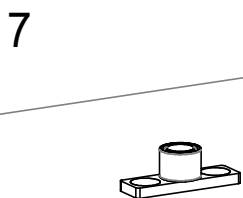
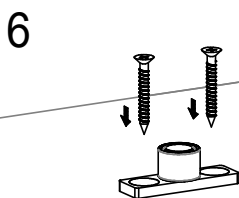
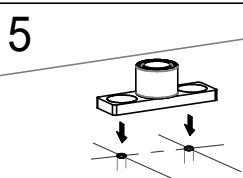
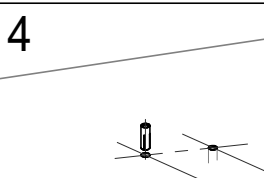
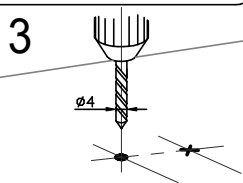
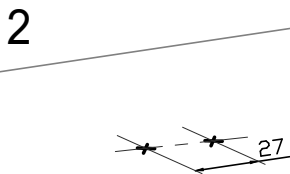
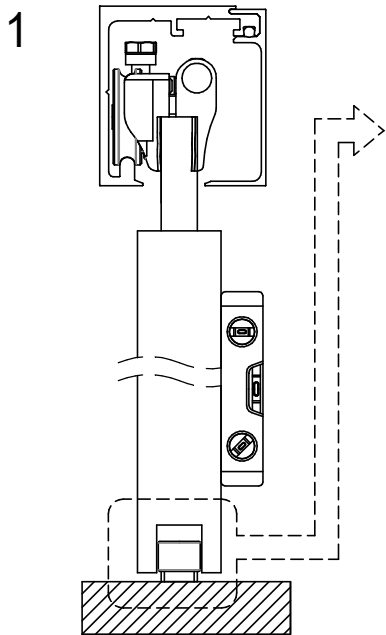


B150EP85

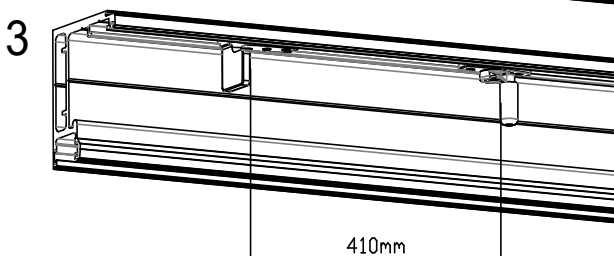
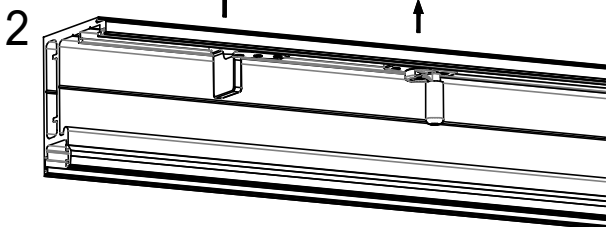
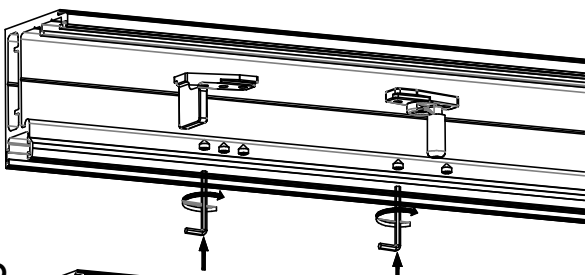
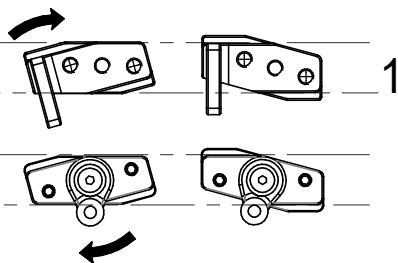
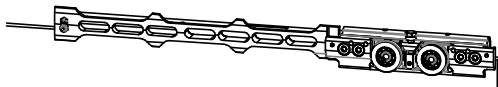
VITI NON COMPRESSE
SCREWS NOT INCLUDED



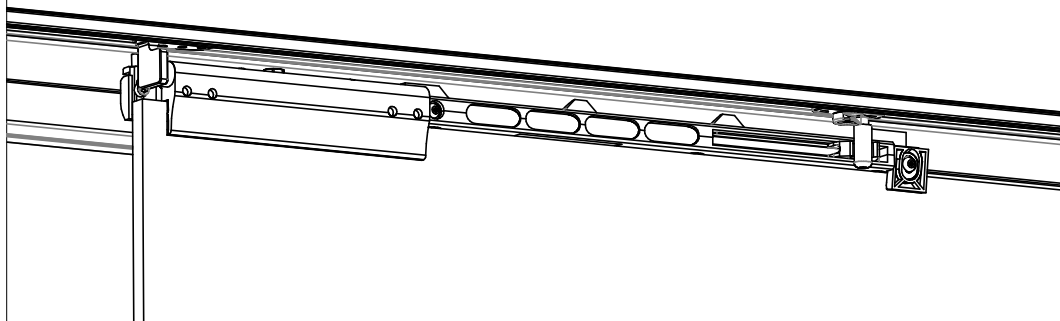
VERSIONE CON PORTE IN LEGNO
VERSION WITH WOODEN DOORS



VERSIONE CON SOFT CLOSE
VERSION WITH SOFT CLOSE



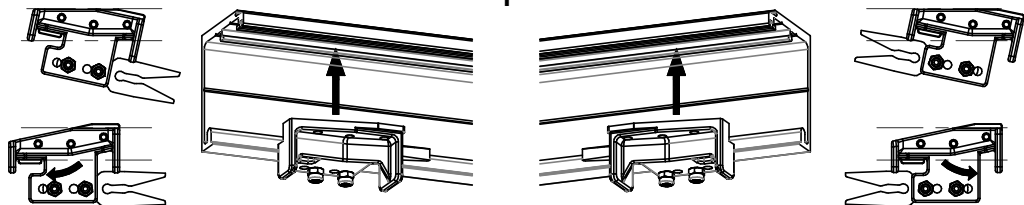
4



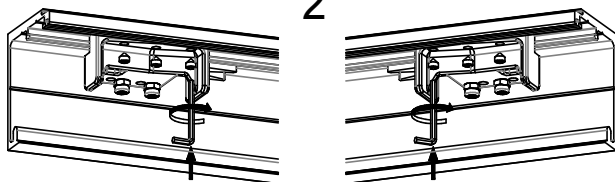
VERSIONE SENZA SOFT CLOSE
VERSION WITHOUT SOFT CLOSE



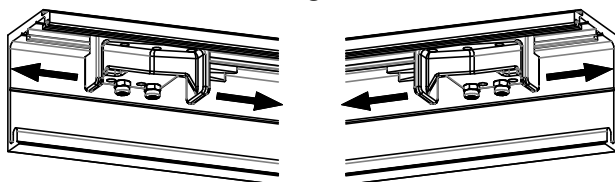
1



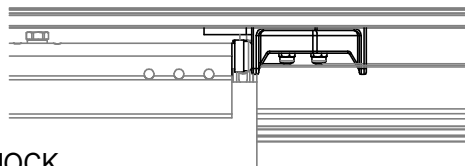
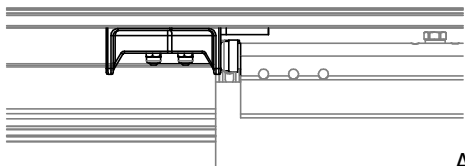
2



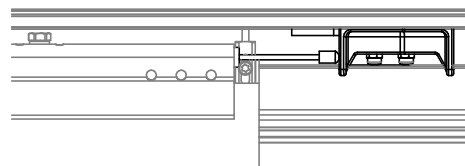
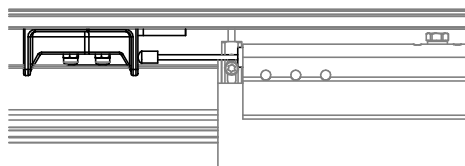
3



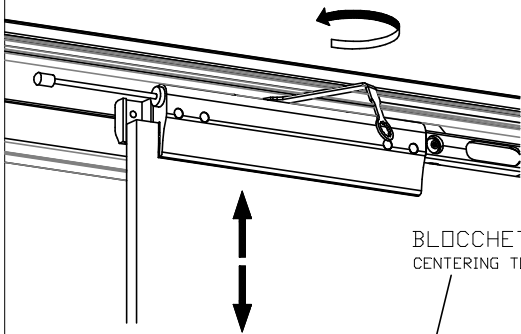
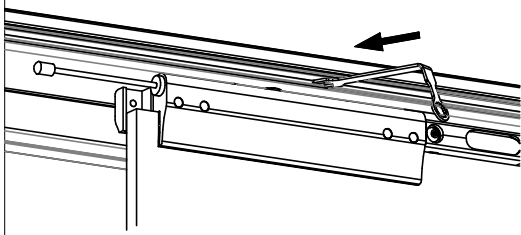
STOP MECCANICO - MECHANICAL STOP



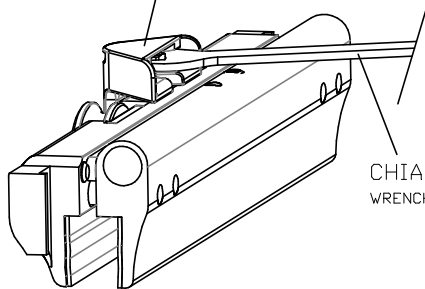
ANTISHOCK



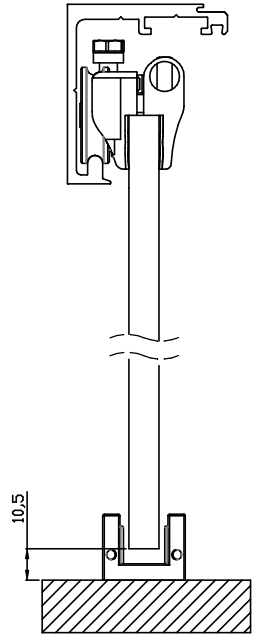
1



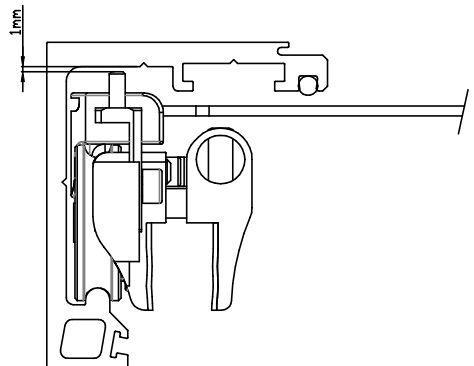
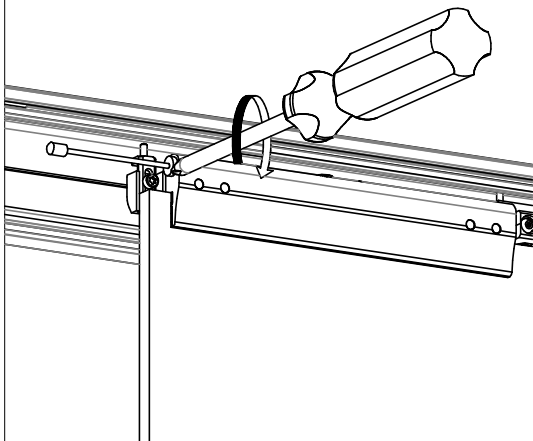
BLOCCHETTO DI CENTRAGGIO
CENTERING TOOL



CHIAVE IN DOTAZIONE
WRENCH SUPPLIED



2



MONTAGGIO A SOFFITTO
CEILING MOUNTING



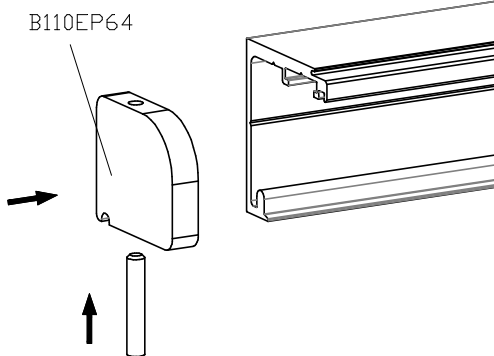
MONTAGGIO A PARETE
WALL MOUNTING



MONTAGGIO SU VETRO FISSO
MOUNTING ON FIXED GLASS

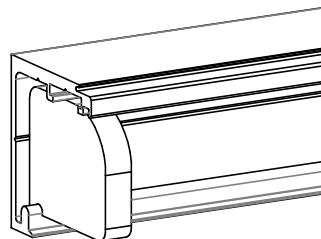


1



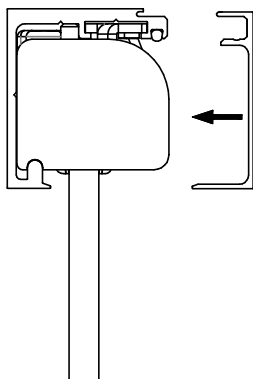
OPZIONALE
OPTIONAL

2

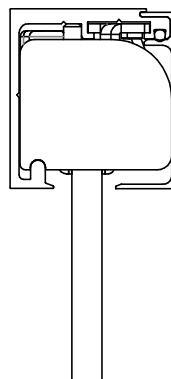


OPZIONALE
OPTIONAL

3



4

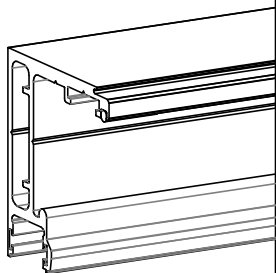
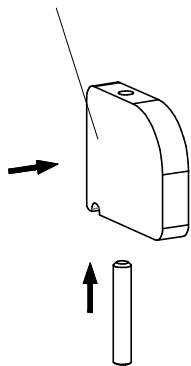


MONTAGGIO A SOFFITTO CON VETRO FISSO CEILING MOUNTING WITH FIXED GLASS

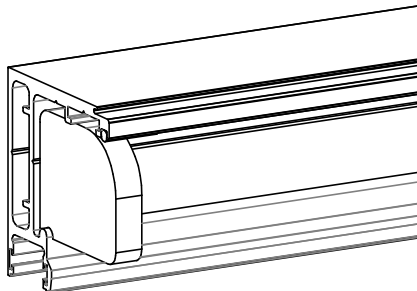


1

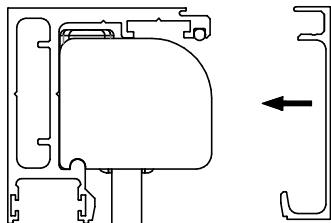
B070EP64



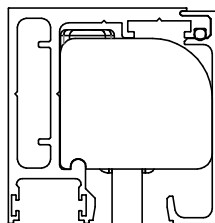
2



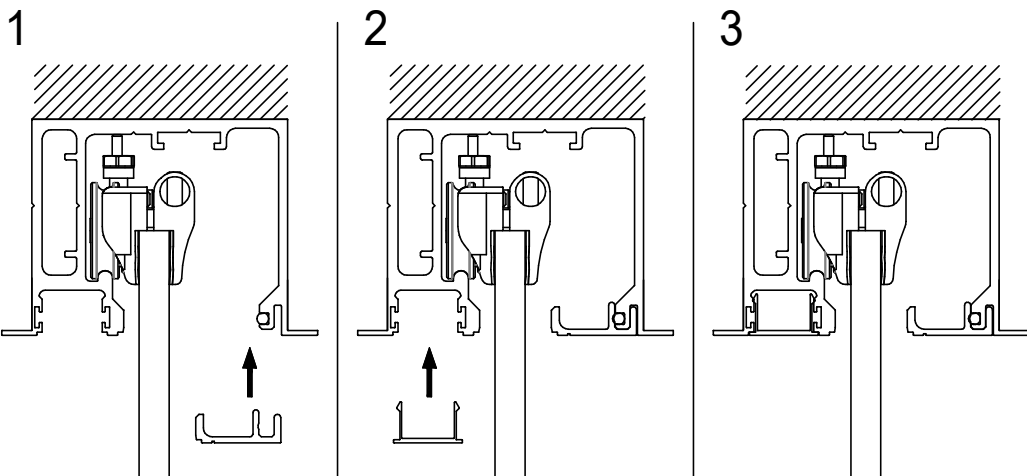
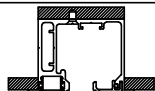
3



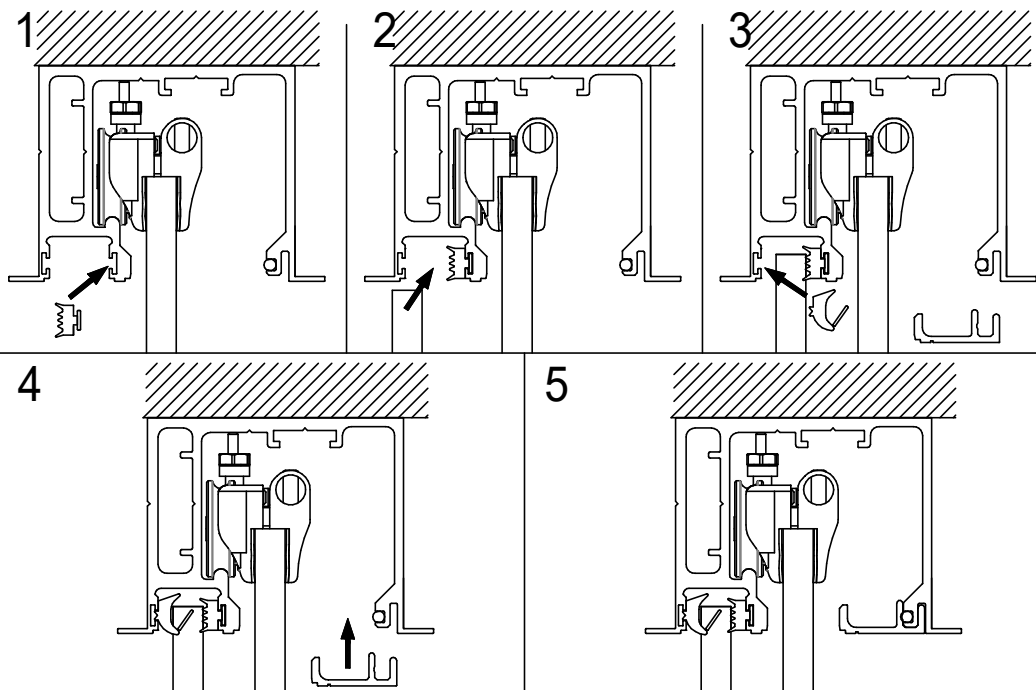
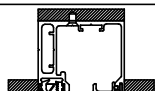
4



MONTAGGIO A FALSO SOFFITTO FALSE CEILING MOUNTING



MONTAGGIO A FALSO SOFFITTO CON FISSO FALSE CEILING MOUNTING WITH FIXED



MONTAGGIO A SOFFITTO
CEILING MOUNTING



MONTAGGIO A PARETE
WALL MOUNTING

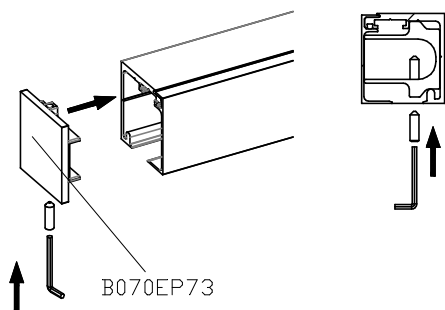


MONTAGGIO SU VETRO FISSO
MOUNTING ON FIXED GLASS

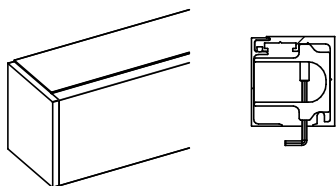


TAPPO LATERALE
SIDE CAP

1



2

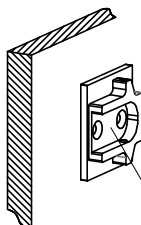


OPZIONALE
OPTIONAL

TAPPO LATERALE CON FISSAGGIO A MURO, NON UTILIZZARE COME UNICO PUNTO DI FISSAGGIO.
SIDE CAP WITH WALL FIXING, DO NOT USE AS SINGLE FIXING POINT

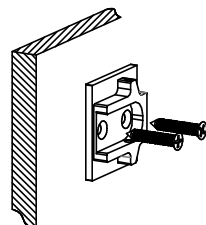


1

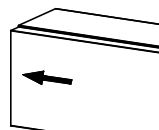
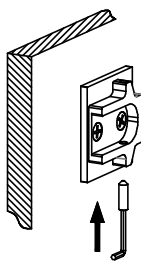


B070EP74

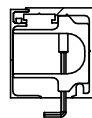
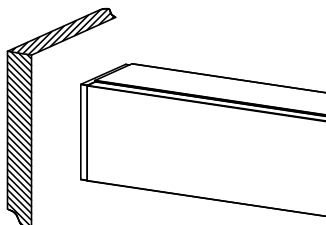
2



3



4



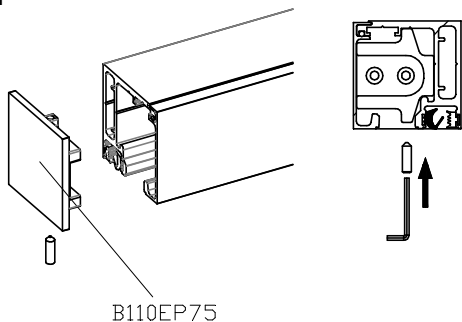
OPZIONALE
OPTIONAL

MONTAGGIO A SOFFITTO CON VETRO FISSO CEILING MOUNTING WITH FIXED GLASS



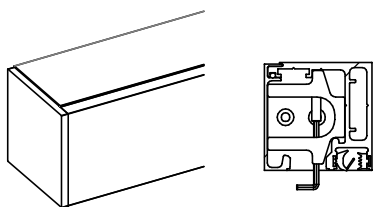
TAPPO LATERALE
SIDE CAP

1



B110EP75

2



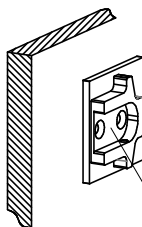
OPZIONALE
OPTIONAL

TAPPO LATERALE CON FISSAGGIO A MURO, NON UTILIZZARE COME
UNICO PUNTO DI FISSAGGIO.

SIDE CAP WITH WALL FIXING, DO NOT USE AS
SINGLE FIXING POINT

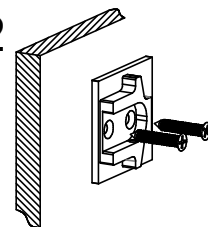


1

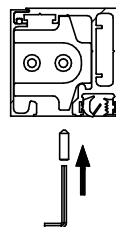
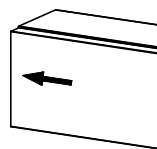
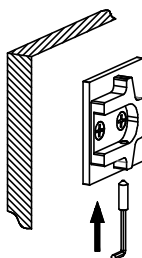


B110EP76

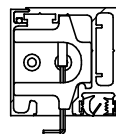
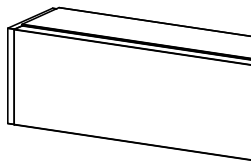
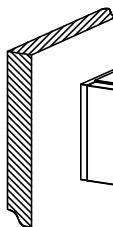
2



3

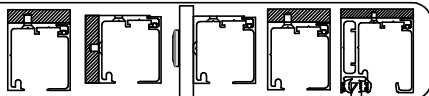


4

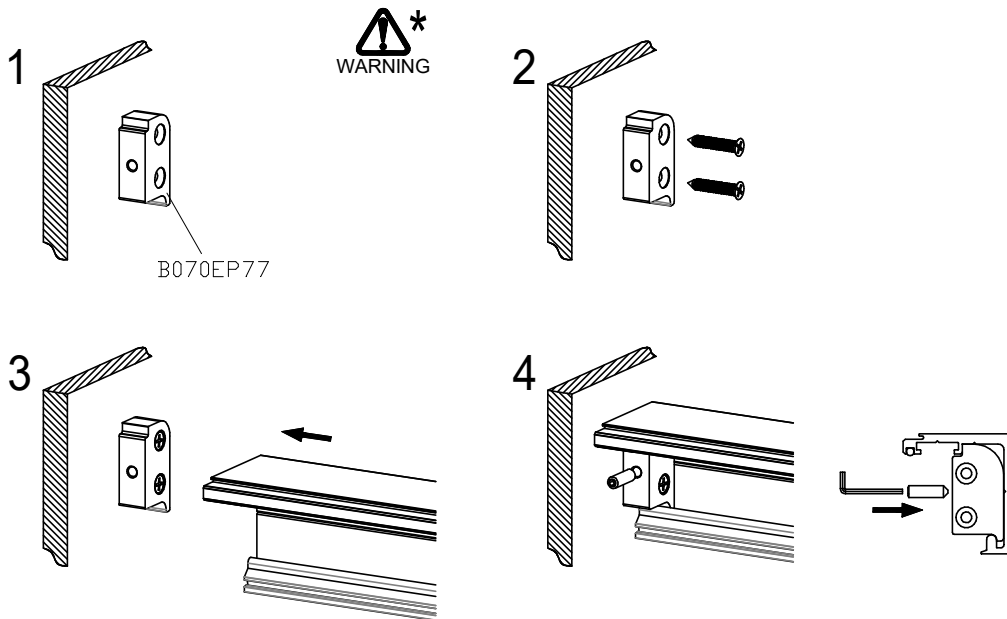


OPZIONALE
OPTIONAL

MONTAGGIO CON SUPPORTO A PARETE MOUNTING WITH WALL SUPPORT



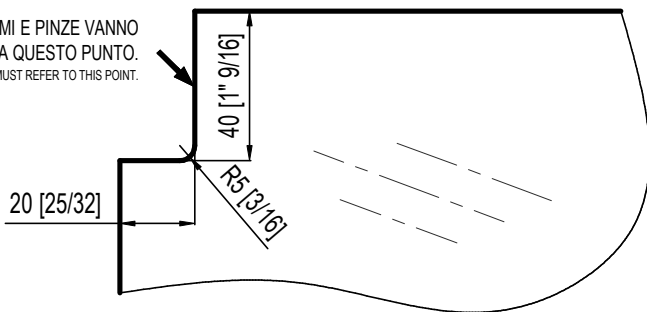
NON UTILIZZARE COME UNICO PUNTO DI FISSAGGIO.
DO NOT USE AS SINGLE FIXING POINT



CON PORTA IN CHIUSURA/APERTURA CONTRO IL MURO, E' NECESSARIO
TAGLIARE IL VETRO COME DA DISEGNO. (PER B110EP 74 - B110EP76 - B110EP77)

WITH DOOR CLOSING / OPENING AGAINST THE WALL, IT IS NECESSARY TO CUT THE GLASS AS PER DRAWING
(ONLY B150EP 74 - B150EP76 - B150EP77)

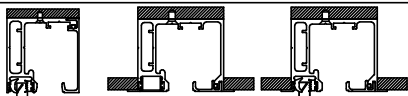
LE POSIZIONI DI FERMI E PINZE VANNO
RIFERITE A QUESTO PUNTO.
THE POSITIONS OF STOP AND CLAMPS MUST REFER TO THIS POINT.



OPZIONALE
OPTIONAL

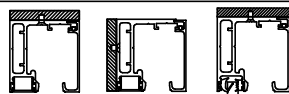
MONTAGGIO A SOFFITTO CON VETRO FISSO E A FALSO SOFFITTO CON FISSO E SENZA

CEILING MOUNTING WITH FIXED GLASS AND FALSE CEILING WITH FIXED AND WITHOUT

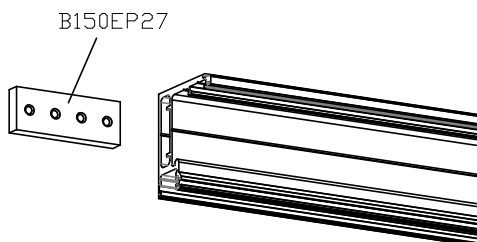


MONTAGGIO A SOFFITTO, PARETE E CON FISSO PORTA IN LEGNO

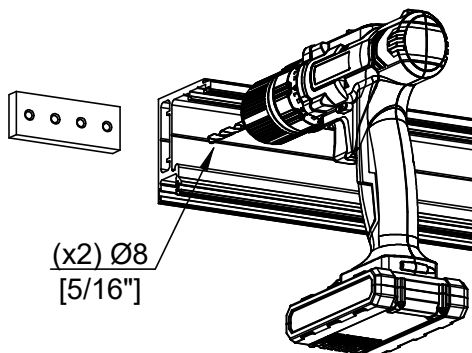
CEILING MOUNTING, WALL AND WITH FIXED WOODEN DOOR



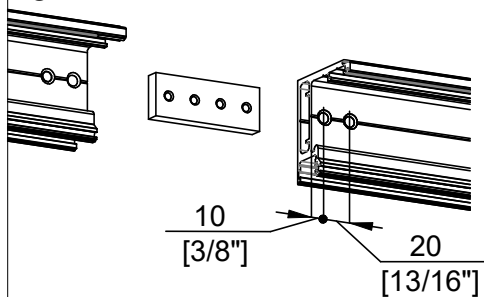
1



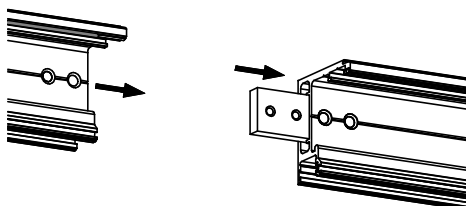
2



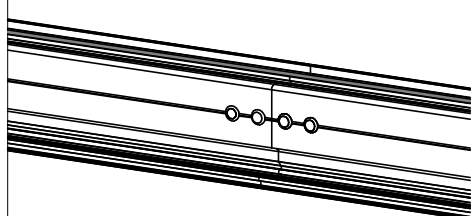
3



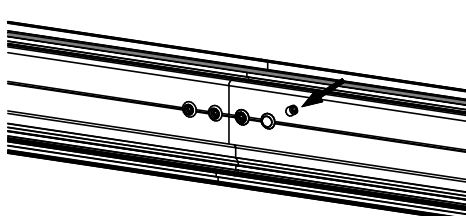
4



5



6



OPZIONALE
OPTIONAL