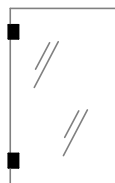
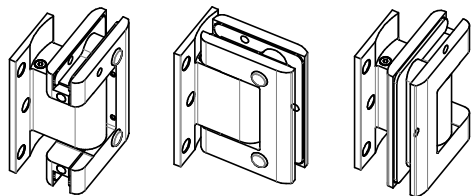
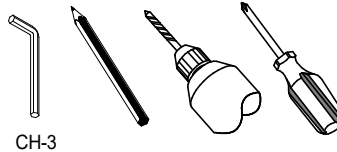


BILOBA

8011



Tools Required
Strumenti Richiesti
Benötigtes Werkzeug

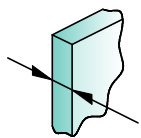


CH-3

Fittings required
Fissaggi richiesti
Benötigtes Befestigungsmaterial

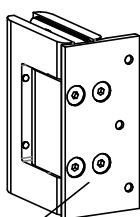


X4



8 ÷ 13.52

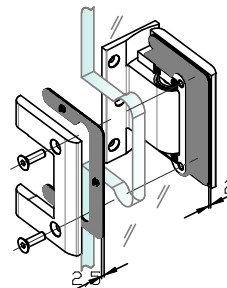
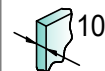
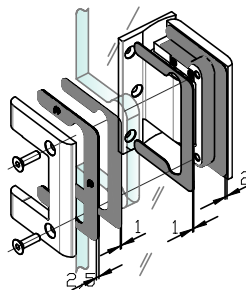
GLASS
VETRO
GLAS



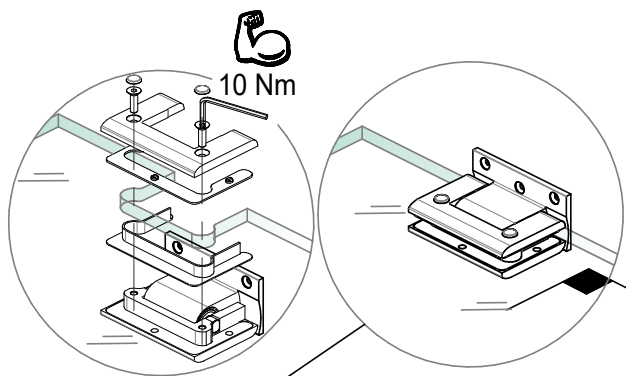
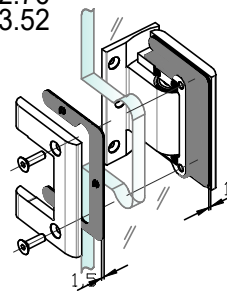
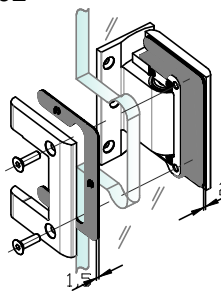
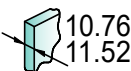
Queste viti sono serrate a 10Nm dalla fabbrica,
e' vietato svitarle o allentarle



These screws are tightened at 10 Nm from the factory,
it is forbidden to unscrew or loosen them

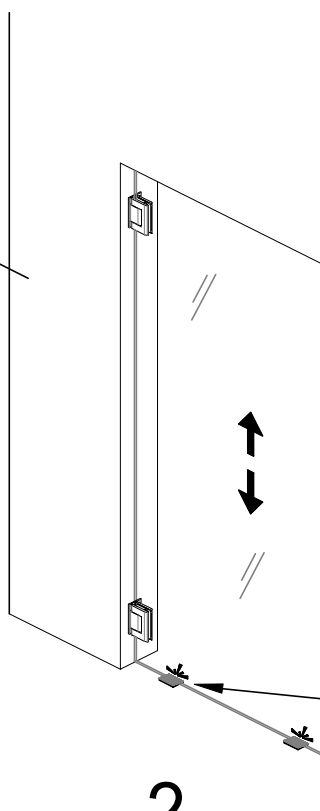
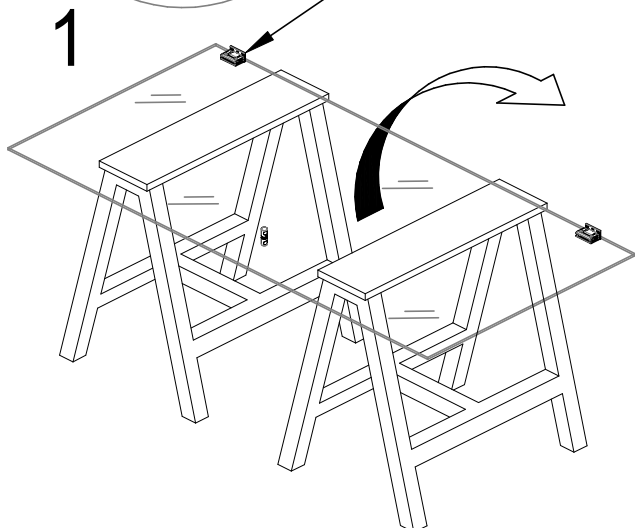


Gasket
Guarnizioni
Zwischenlagen

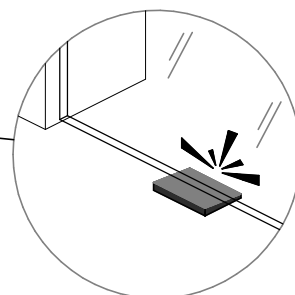
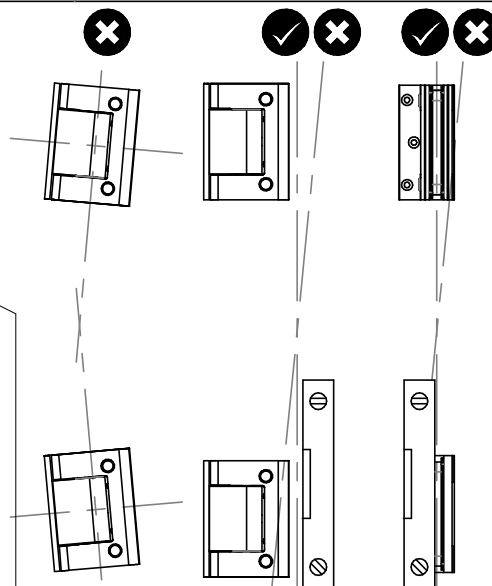


10 Nm

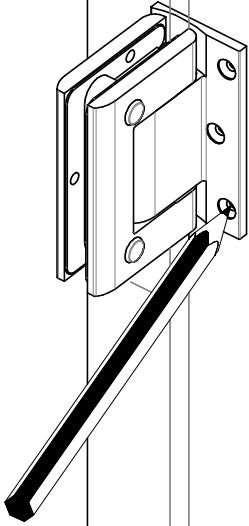
1



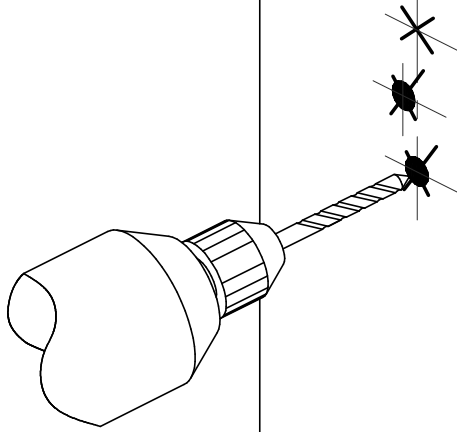
2



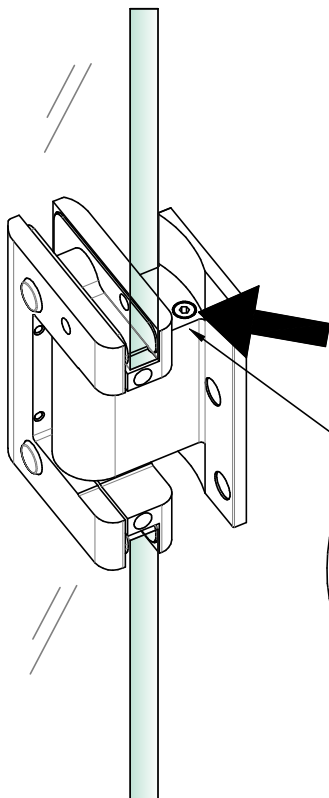
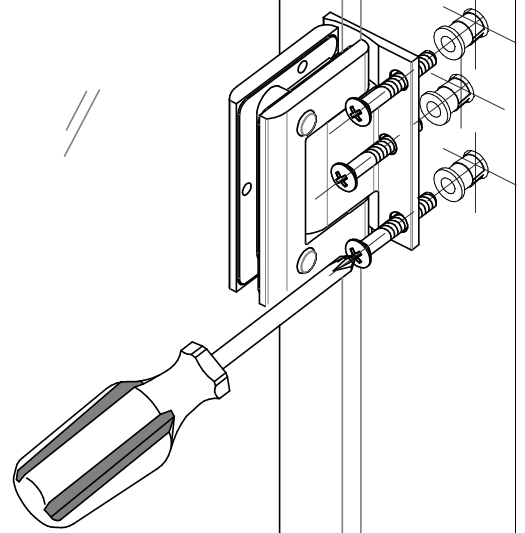
3



4



5



CLOSING SPEEDADJUSTING
REGOLAZIONE TEMPO DI CHIUSURA
SCHLIEßGESCHWINDIGKEITSEINSTELLUNG

Not for SOL version
Non per la versione SOL
Nicht für SOL version

