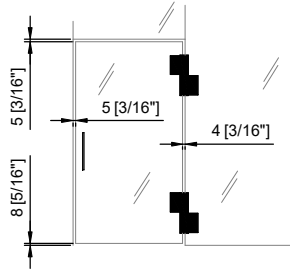


Suggested
Suggerito
Empfohlen



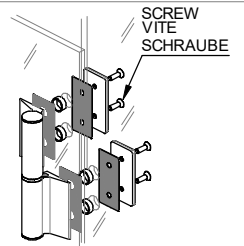
Tools Required
Strumenti Richiesti
Benötigtes Werkzeug



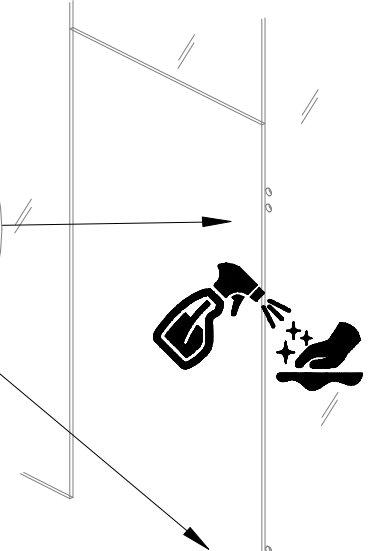
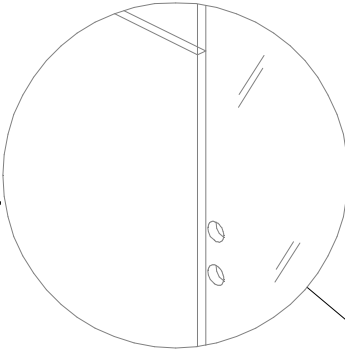
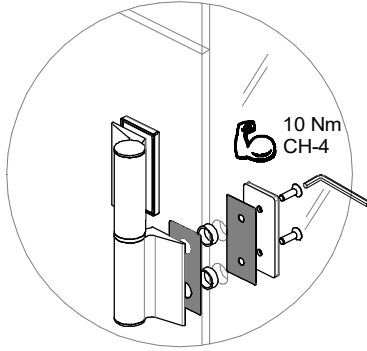
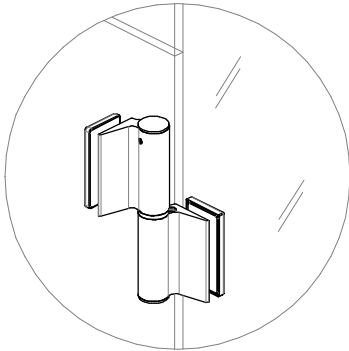
CH-3
CH-4
CH-5

GLASS - VETRO - GLAS

8 ÷ 21.52
[5/16\"] ÷ [7/8\"]

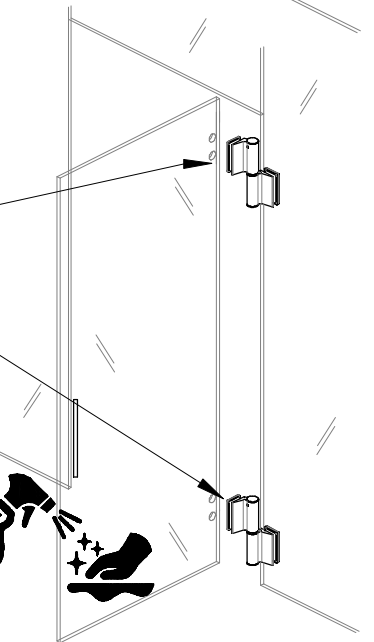
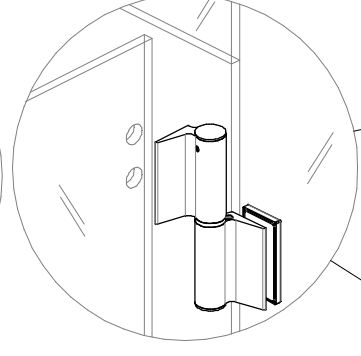
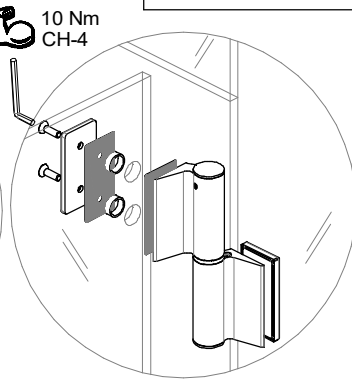
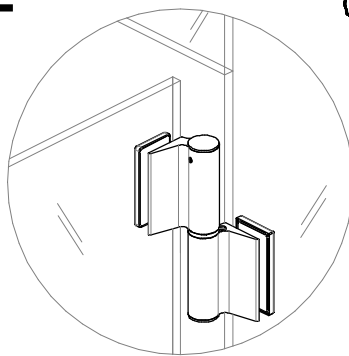


1



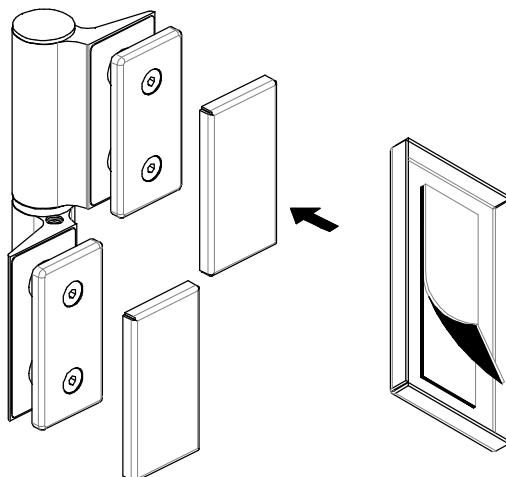
8 [5/16\"] ÷ 10 [3/8\"]	M6 x 16
10 [3/8\"] ÷ 13.52 [9/16\"]	M6 x 20
13.52 [9/16\"] ÷ 17.52 [11/16\"]	M6 x 25
17.52 [11/16\"] ÷ 21.52 [7/8\"]	M6 x 30

2



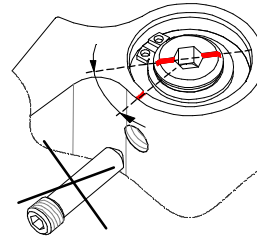
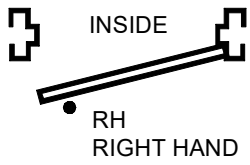
3

COVER
COPERTINE
ABDECKUNG

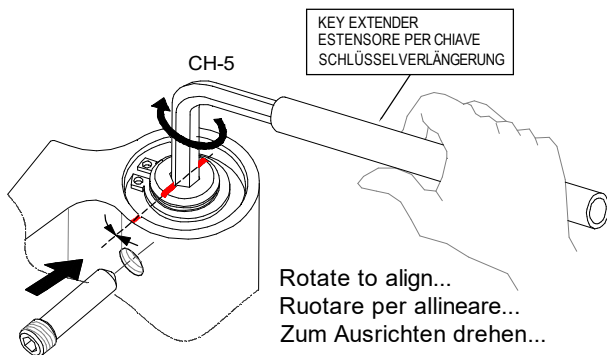
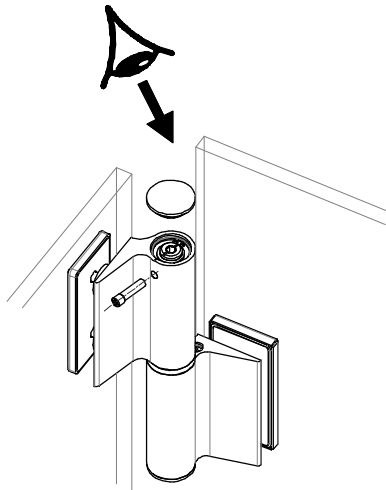
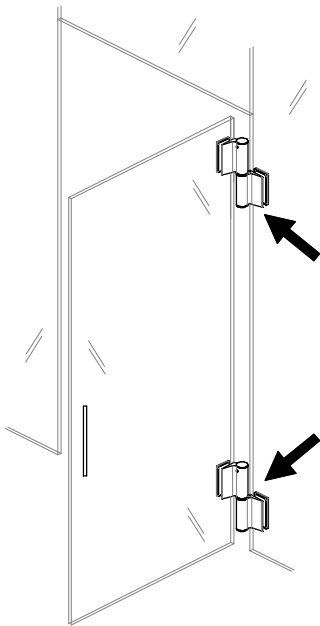




PORTE DESTRE - RIGHT DOORS - DIN RECHTE TÜR

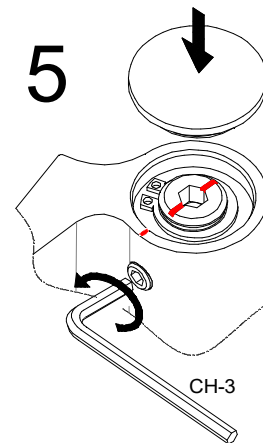


If not aligned do not insert
Non inserire se non allineato
Nicht einfügen wenn es nicht ausgerichtet ist



... then insert
... quindi inserire
... dann einfügen

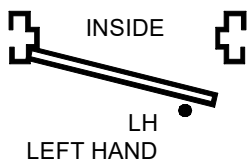
4



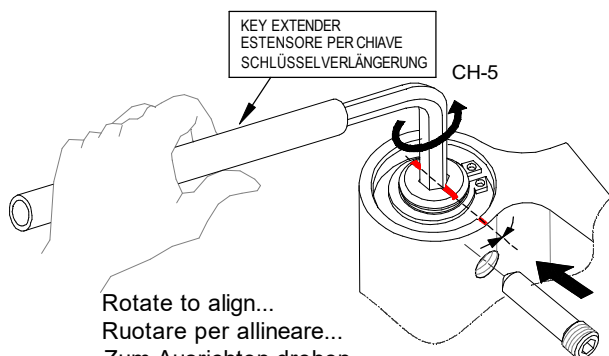
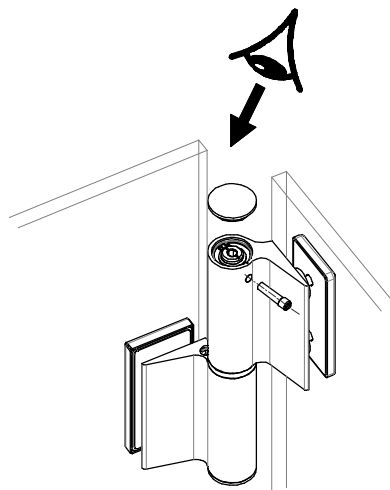
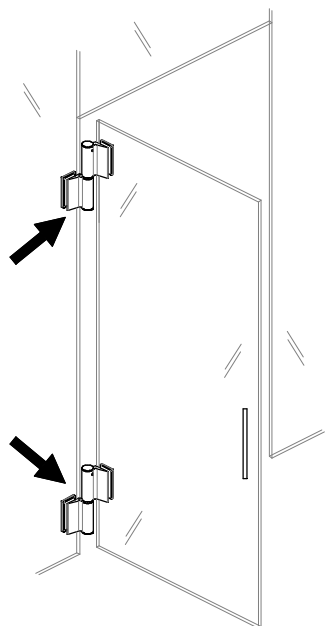
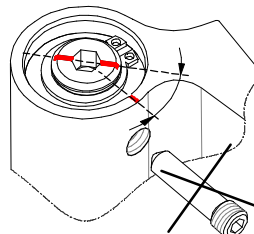
Tighten the screw
Bloccare la vite
Schraube anziehen



PORTE SINISTRE - LEFT DOORS - DIN LINKE TÜR



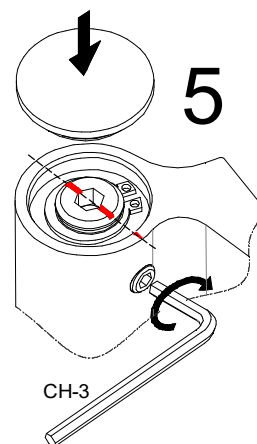
If not aligned do not insert
Non inserire se non allineato
Nicht einfügen wenn es nicht ausgerichtet ist



Rotate to align...
Ruotare per allineare...
Zum Ausrichten drehen...

4

... then insert
... quindi inserire
... dann einfügen



Tighten the screw
Bloccare la vite
Schraube anziehen



6

Closing speed adjustment

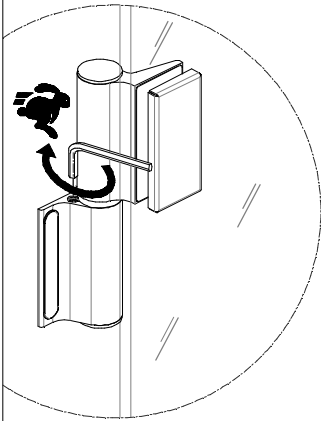
Factory settings: average pre-set

Regolazione della velocità di chiusura

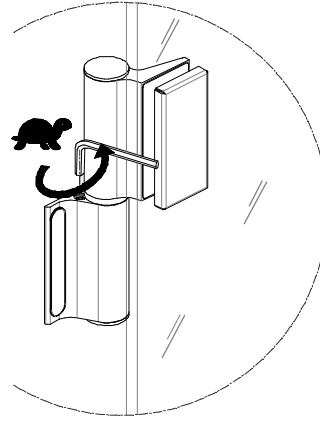
Impostazioni di fabbrica: media preimpostata

Einstellung Schließgeschwindigkeit

Werkseitige Konfiguration: durchschnittliche Voreinstellung



FAST - VELOCE - SCHNELL



SLOW - LENTO - LANGSAM



7 OPTIONAL FINAL LATCH ACTIVATION

Final latch adjustment

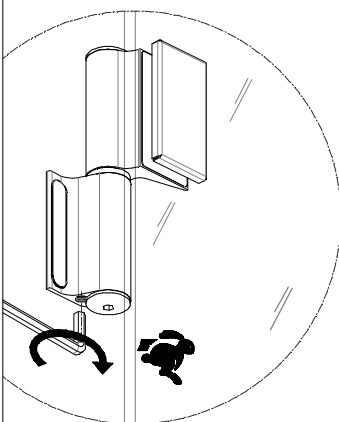
Factory settings: closed

Regolazione dello scatto finale

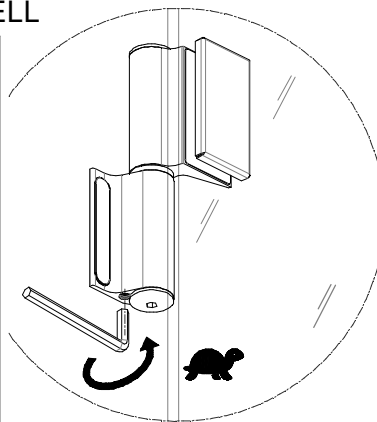
Impostazioni di fabbrica: chiusa

Einstellung zweiter Schließbereich/ Endschwung

Werkseitige Konfiguration: geschlossen



FAST - VELOCE - SCHNELL



SLOW - LENTO - LANGSAM

