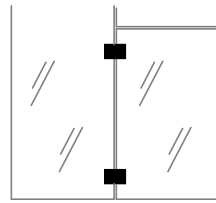
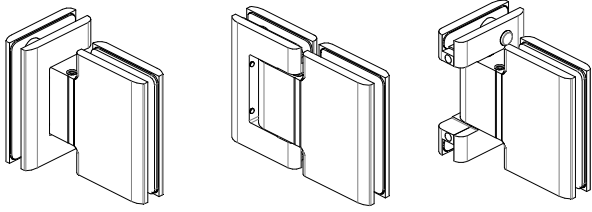


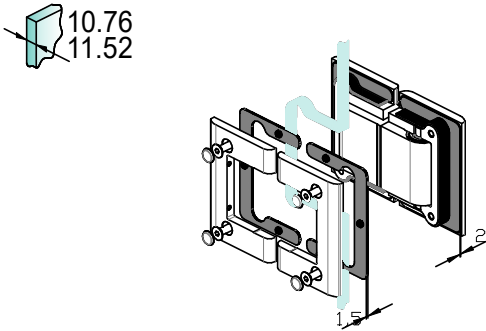
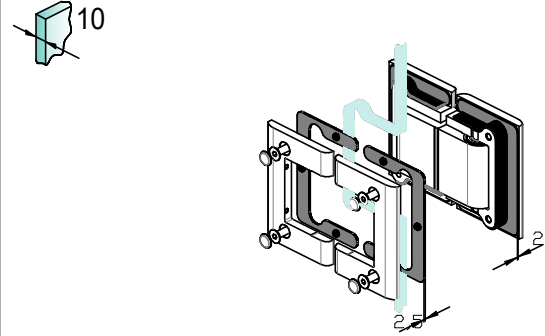
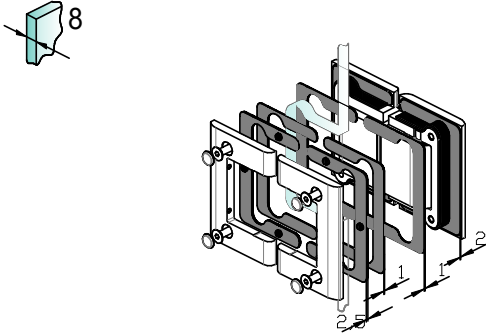
BILOBA

8015

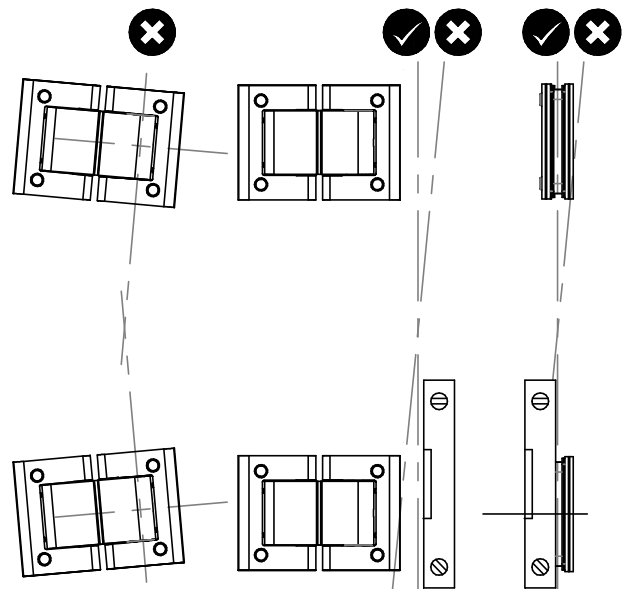
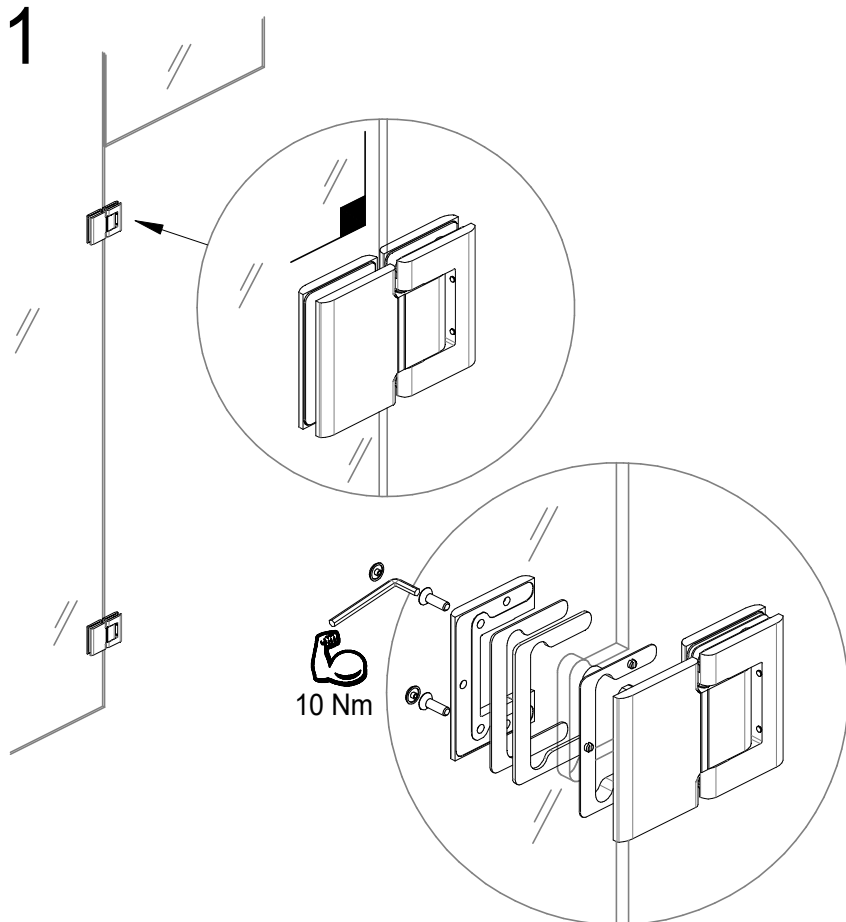
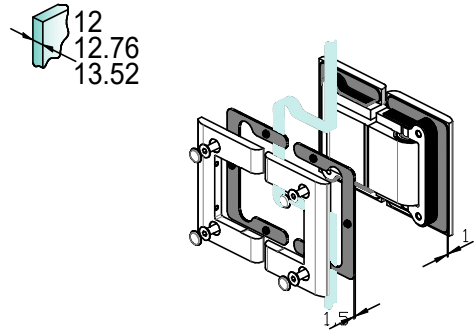


8 ÷ 13.52
GLASS - VETRO - GLAS

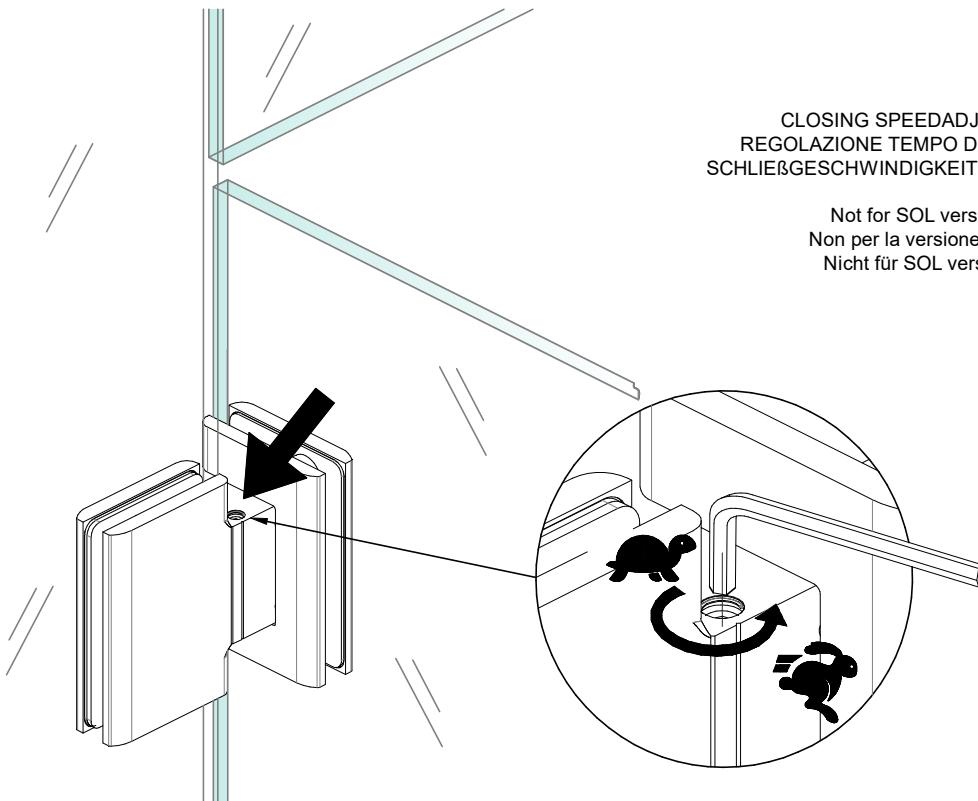
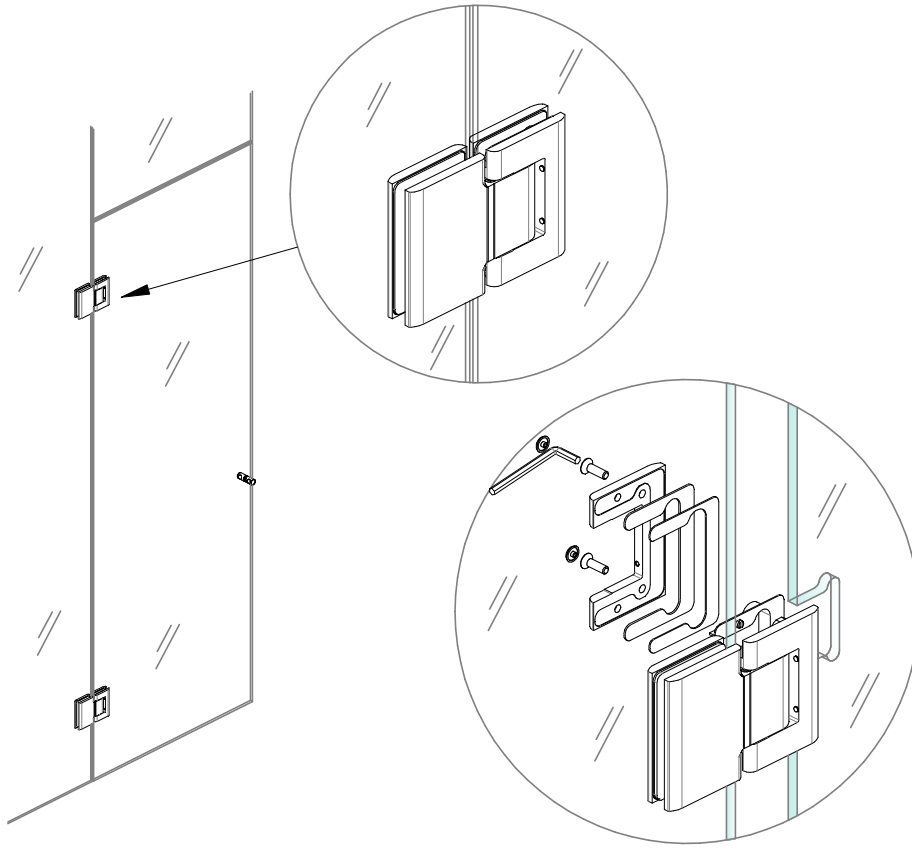
Tools Required
Strumenti Richiesti
Benötigtes Werkzeug



Gasket
Guarnizioni
Zwischenlagen



2



CLOSING SPEEDADJUSTING
REGOLAZIONE TEMPO DI CHIUSURA
SCHLIEßGESCHWINDIGKEITSEINSTELLUNG

Not for SOL version
Non per la versione SOL
Nicht für SOL version

