

System: Laufschiene eingetutet oder aufgeschraubt, keine Nut im Boden, ohne Blende, mit Laufwerk für verdeckte Montage, für 1-2 Glastüren bis 35 kg. Design Alu-Glasfixierungsprofil 24/12 mm – Inslide

System: Running track groove or surface mounted, no groove in the floor, without panel, with running gear for concealed fixing, for 1-2 glass doors up to 35 kg.

Design aluminium glass fixing profile 24/12 mm – Inslide

Système: Rail de roulement rainuré ou vissé en applique, aucune rainure dans le sol, sans cache, avec chariot de roulement pour montage invisible, pour 1-2 portes en verre jusqu'à 35 kg.

Design profil de fixation du verre en alu 24/12 mm – Inslide

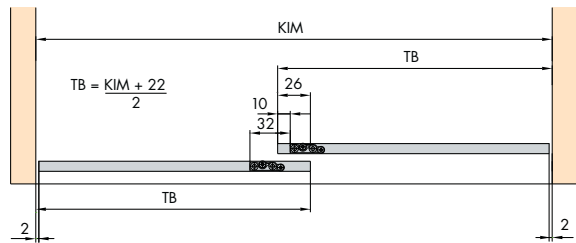
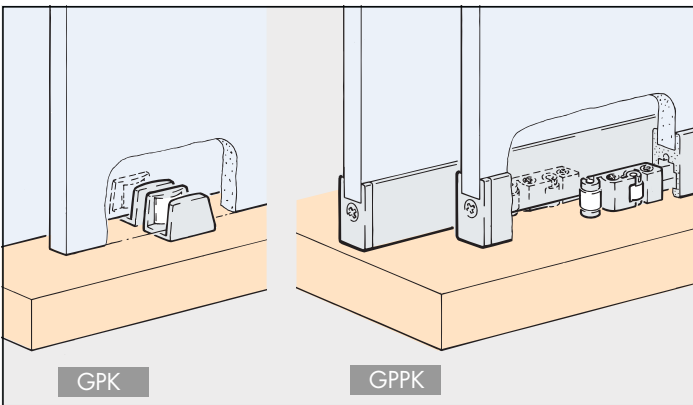
Klebstoff-Empfehlungen für Glas:

Recommended adhesive for glass:

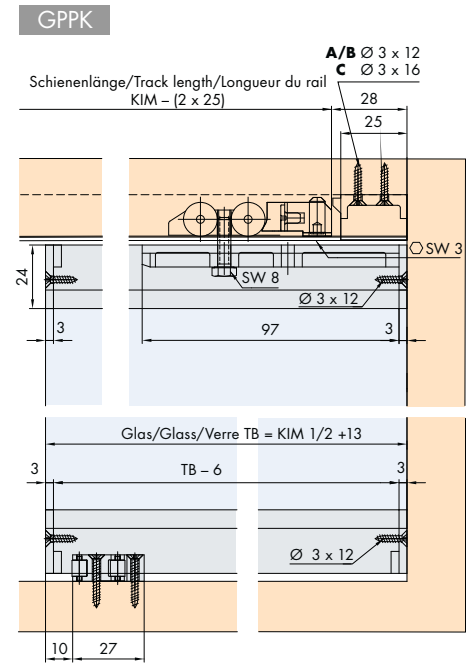
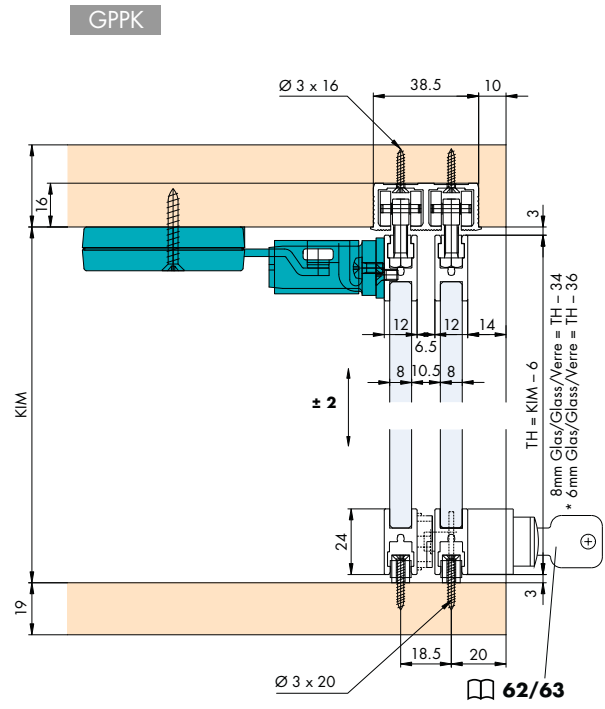
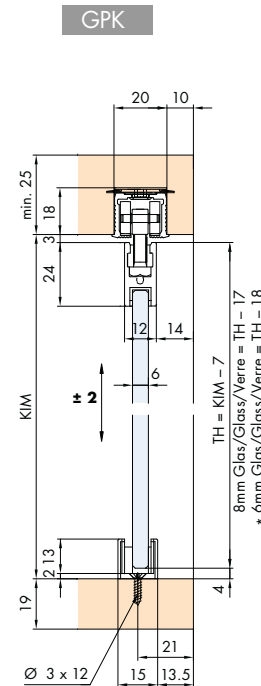
Colle recommandée pour verre:

– ELCH PRO 3B Silikon 71

– 3M Scotch Weld DP 105



Einbaubeispiele/Mounting examples/Exemples de montage

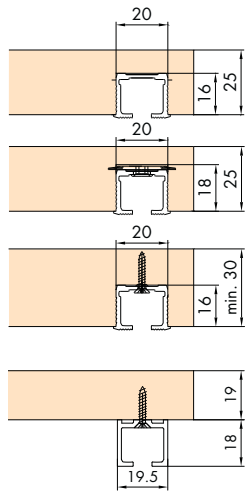


* Zentrierhilfe für 6 mm Glas
Centering aid for 6 mm glass
Aide de centrage pour verre 6 mm

Dämpfung optional/Soft close optional/Amortissement en option 68/69

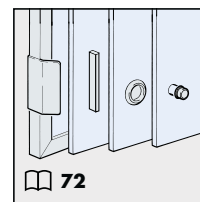
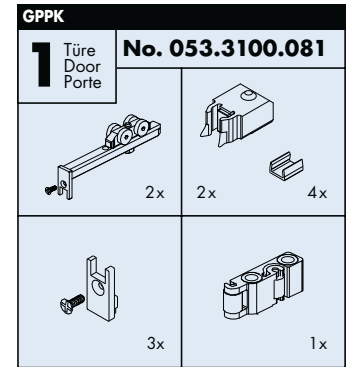
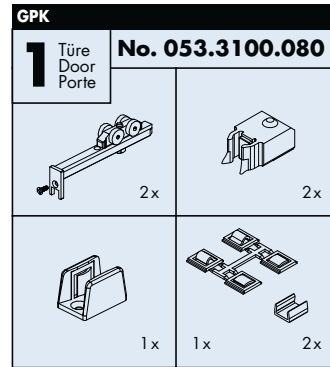
Glasempfehlung / Glass recommendation / Types de verre recommandés 74

Befestigungsvarianten / Mounting options / Variantes de fixation



- A zum Verstemmen oder Kleben**
for press fitting or glue fixing
à enfoncer ou à coller
- B mit Drehriegel (nicht für Hartholz/MDF)**
with swivel lug (not for hard wood/MDF)
avec verrou (pas pour bois dur/MDF)
- C zum Schrauben**
for screw fixing
à visser
- D zum Aufschrauben**
for surface mounting with screws
à visser en applique

Garnituren / Sets / Garnitures



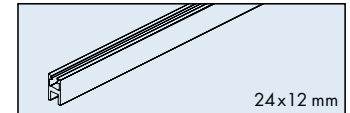
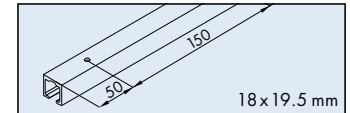
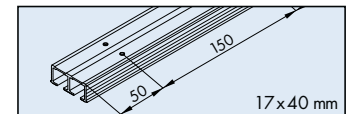
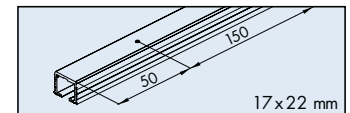
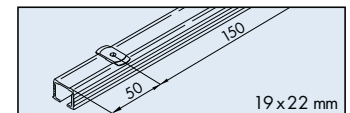
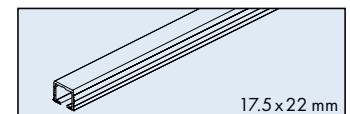
Türgewichte
Door weights
Poids de portes **75**

Zubehör / Accessories / Accessoires

- A Einfachlaufschiene Alu, zum Verstemmen oder Kleben**
Single running track aluminium, for press fitting or glue fixing
Rail de roulement simple en alu, à enfoncer ou à coller
- B Einfachlaufschiene Alu, mit Drehriegel (nicht für Hartholz/MDF)**
Single running track aluminium, with swivel lug (not for hard wood/MDF)
Rail de roulement simple en alu, avec verrou (pas pour bois dur/MDF)
- C Einfachlaufschiene Alu, gelocht, zum Schrauben**
Single running track aluminium, pre-drilled, screwed on
Rail de roulement simple en alu, perforé, à visser
- C Doppellaufschiene Alu, gelocht, zum Schrauben**
Double running track aluminium, pre-drilled, for screw fixing
Rail de roulement double en alu, perforé, à visser
- D Einfachlaufschiene Alu eloxiert, gelocht, zum Aufschrauben**
Single running track aluminium anodized, pre-drilled, surface mounted
Rail de roulement simple en alu anodisé, perforé, à visser en applique

Gr./Size Art. No.

2500 mm	053.3116.250
3500 mm	053.3116.350
6000 mm	053.3116.600
2500 mm	053.3118.250
3500 mm	053.3118.350
6000 mm	053.3118.600
2500 mm	053.3117.250
3500 mm	053.3117.350
6000 mm	053.3117.600
2500 mm	053.3120.250
3500 mm	053.3120.350
6000 mm	053.3120.600
2500 mm	053.3069.250
3500 mm	053.3069.350
6000 mm	053.3069.600

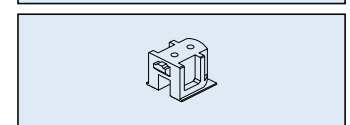


Glasfixierungsprofil Alu, eloxiert
Glass fixing profile aluminium, anodized
Profil de fixation du verre en alu, anodisé

2500 mm	053.3072.250
3500 mm	053.3072.350
6000 mm	053.3072.600

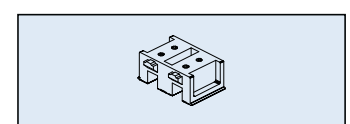
Schienenendstück zu Einfachlaufschiene eingenetet, Kunststoff grau
Track end piece for single running track groove mounted, plastic grey
Pièce d'extrémité pour rail de roulement simple, rainuré, plastique gris

2 x	053.3062.003
-----	--------------



Schienenendstück zu Doppellaufschiene, eingenetet, Kunststoff grau
Track end piece for double running track groove mounted, plastic grey
Pièce d'extrémité pour rail de roulement double, rainuré, plastique gris

2 x	053.3078.003
-----	--------------



Sonderzubehör / Special accessories / Accessoires spéciaux: ☞ 70-72