

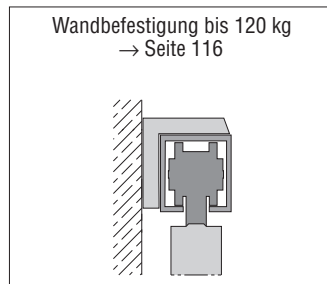
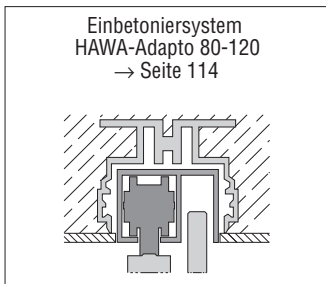
Beschlag mit Punktbefestigung für elegante Ganzglasschiebetüren von 40, 80, 120 und 160 kg.

Zum Produkt

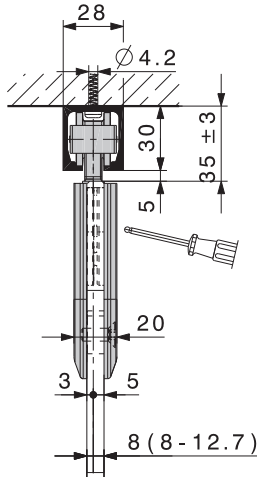
HAWA-Junior 40-80-120-160/GP, der raffinierte Beschlag, eröffnet Architekten und Planern mit seiner eleganten Glasbefestigung und Glasführung neue Dimensionen in der transparenten Raumgestaltung. Er überzeugt bei der Montage mit Vorteilen. So wird die Aufhängung von innen montiert und bietet damit Schutz vor Einbruch. Die Konterung der Aufhängeschraube im Beschlag ergibt eine besonders geringe Einbauhöhe. Zudem ist die Einregulierung der Glasschiebetüre besonders einfach, weil die Höheneinstellung leicht von der Innenseite her vorgenommen werden kann.

Typisch HAWA-Junior 40-80-120-160/GP

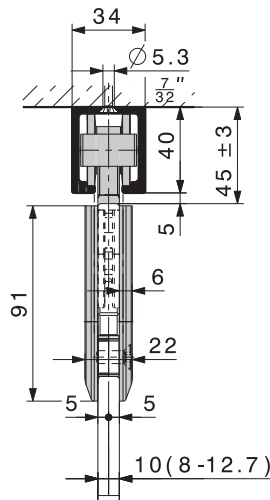
- 2-rolliges Laufwerk mit Kunststoffrollen
- leichter, geräuscharmer Lauf
- Schienenpuffer mit einstellbarer Rückhalterung
- höhenverstellbar ohne Aushängen der Glastüre
- niedere Einbauhöhe
- Abdeckkappen in rund und eckig sowie in verschiedenen Farben
- spezielle, spielfreie Bodenführung für Glasschiebetüren
- Dämpfzug SoftMove 80 zu HAWA-Junior 80
- mit weiteren Profilen sind Festverglasungen ohne sichtbare Beschlagteile möglich
- Glasdicke Schiebetüre
ESG: Einscheibensicherheitsglas 8/10/12/12,7 mm
VSG: Verbundsicherheitsglas 8,7-12,7 mm
- Glasdicke Festverglasung
ESG/VSG: 8-12 mm (mit Silikon bis 13 mm)



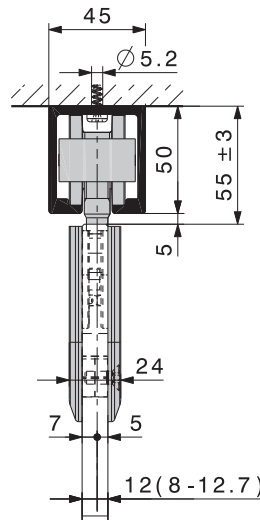
HAWA-Junior 40/GP



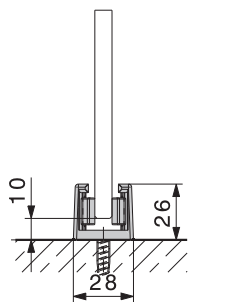
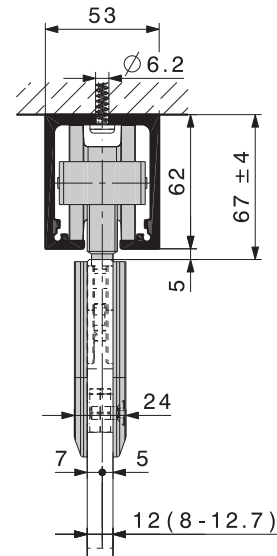
HAWA-Junior 80/GP



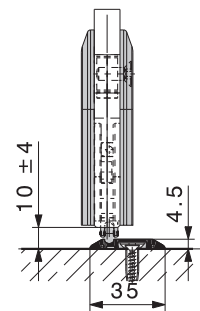
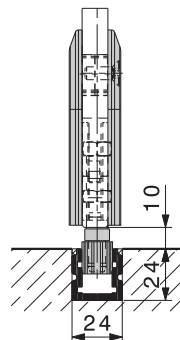
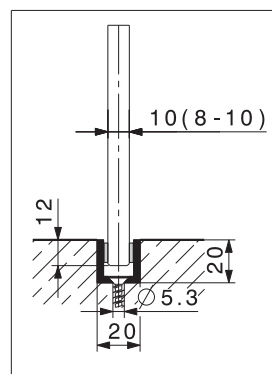
HAWA-Junior 120/GP



HAWA-Junior 160/GP

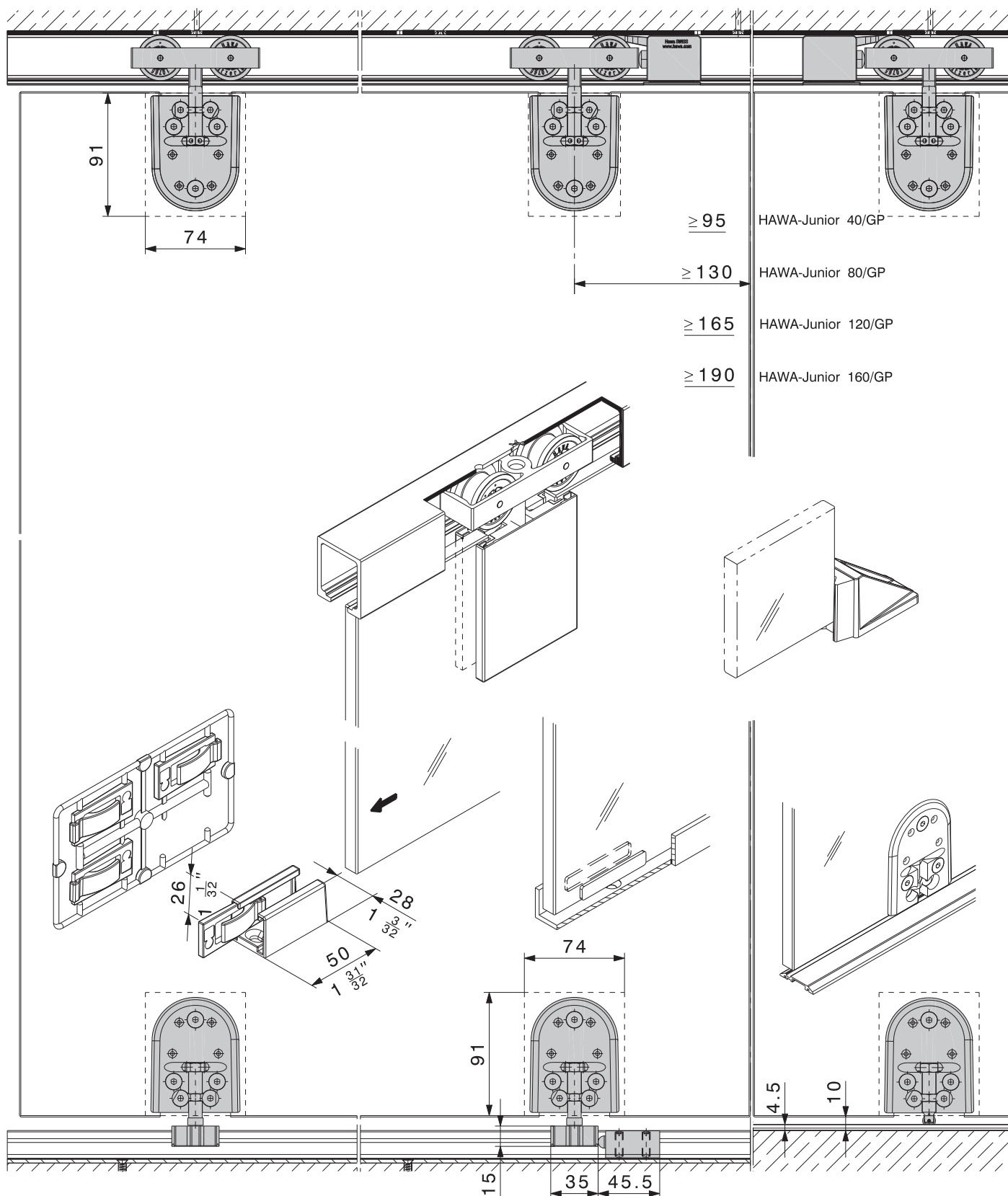


Bodenführungs-Varianten



Technische Änderungen vorbehalten.

Konstruktionsbeispiele



Technische Änderungen vorbehalten.

HAWA-Junior 40/GP, Teilgarnitur, ohne Laufschiene

	Nr.
HAWA-Junior 40/GP, Teilgarnitur für 1 Glasschiebetüre, ESG/VSG	20490
Für 2-türige Anlagen sind zwei 1-türige Garnituren zu bestellen.	

Teilgarnitur, bestehend aus

	Stück	Nr.
 Laufwerk, 2-rollig, M8, mit Kunststoffrollen	2	10420
 Aufhängeschraube M8 und Montageschrauben	2	16017
 Punktbefestigung mit Glashalter, ESG/VSG, Set à 1 Stück	2	20505
 Schienenpuffer mit einstellbarer Rückhalterung	2	10640
 Einwegbohrlehre, ESG/VSG	1	20400
 Gummipuffer zum Anschrauben	1	10629
 Höhenverstellstift	1	16329

HAWA-Junior 80/GP, Teilgarnitur, ohne Laufschiene

	Nr.
HAWA-Junior 80/GP, Teilgarnitur für 1 Türe, ESG/VSG	20491
HAWA-Junior 80/GP, Teilgarnitur für 1 Türe, ESG/VSG mit 1 Dämpfeinzug SoftMove 80, minimale Türbreite: 690 mm	23091
HAWA-Junior 80/GP, Teilgarnitur für 1 Türe, ESG/VSG, mit 2 Dämpfeinzügen SoftMove 80, minimale Türbreite: 1030 mm	23092
Für 2-türige Anlagen sind zwei 1-türige Garnituren zu bestellen.	

Teilgarnitur, bestehend aus

	20491	23091	23092	Nr.
 Laufwerk, 2-rollig, M10, mit Kunststoffrollen	2	2	2	10407
 Aufhängeschraube M10 und Montageschrauben	2	2	2	16018
 Punktbefestigung mit Glashalter, ESG/VSG, Set à 1 Stück	2	2	2	20505
 Schienenpuffer mit einstellbarer Rückhalterung	2	2	2	24497
 Einwegbohrlehre, ESG/VSG	1	1	1	20400
 Gummipuffer zum Anschrauben	1	1	1	10629
 Höhenverstellstift	1	1	1	16329
 Dämpfeinzug SoftMove 80 zu HAWA-Junior 80	-	1	2	22444

HAWA-Junior 120/GP, Teilgarnitur, ohne Laufschiene

	Nr.
HAWA-Junior 120/GP, Teilgarnitur für 1 Glasschiebetüre, ESG/VSG	20492
Für 2-türige Anlagen sind zwei 1-türige Garnituren zu bestellen.	

Teilgarnitur, bestehend aus

	Stück	Nr.
 Laufwerk, 2-rollig, M12, mit Kunststoffrollen	2	14857
 Aufhängeschraube M12 und Montageschrauben	2	16019
 Punktbefestigung mit Glashalter, ESG/VSG, Set à 1 Stück	2	20505
 Schienenpuffer mit einstellbarer Rückhalterung	2	14858
 Einwegbohrlehre, ESG/VSG	1	20400
 Gummipuffer zum Anschrauben	1	10629
 Höhenverstellstift	1	16329

HAWA-Junior 160/GP, Teilgarnitur, ohne Laufschiene

	Nr.
HAWA-Junior 160/GP, Teilgarnitur für 1 Glasschiebetüre, ESG/VSG	20493
Für 2-türige Anlagen sind zwei 1-türige Garnituren zu bestellen.	

Teilgarnitur, bestehend aus

	Stück	Nr.
 Laufwerk, 2-rollig, M14, mit Kunststoffrollen	2	10416
 Aufhängeschraube M14 und Montageschrauben	2	19605
 Punktbefestigung mit Glashalter, ESG/VSG, Set à 1 Stück	2	20505
 Schienenpuffer mit einstellbarer Rückhalterung	2	10639
 Einwegbohrlehre, ESG/VSG	1	20400
 Gummipuffer zum Anschrauben	1	10629
 Höhenverstellstift	1	16329

Technische Änderungen vorbehalten.

Bodenführungen

Achtung: Geringe Farbunterschiede sind möglich.			Nr.
	Spielfreie Bodenführung, inkl. selbstklebende Gleitelemente für satinierte Gläser, Glasstärke 8–12,7 mm	verchromt matt	16029
		Edelstahl-Effekt	21267
	Unterlage zu Bodenführung		16657
	Führungsschiene, Leichtmetall farblos eloxiert, gebohrt, 20 x 20 x 3 mm	6000 mm	14414
		nach Mass	14415
	Selbstklebende Gleitelemente für Glasstärke 8 mm		16192
	Selbstklebende Gleitelemente für Glasstärke 10 mm		16193
	Punktbefestigung mit Glashalter, ESG/VSG, Set à 1 Stück, passend zu Führungsgleiter, ohne Montageschrauben		20505
	Bodenführung gefedert zu Punktbefestigung, inkl. Montageschrauben		19118
	Spielfreier Führungsgleiter mit Montageschrauben, passend zu Punktbefestigung		16020
	Einfachführungsschiene, Leichtmetall farblos eloxiert	2500 mm	19348
		3500 mm	19349
		6000 mm	18956
		nach Mass	19350
	Befestigungsset à 5 Stück zu 18956 (2 Stück pro Meter)		19162
	Führungsschiene, Leichtmetall farblos eloxiert, ungebohrt	6000 mm	15405
		nach Mass	15554
	Anschlagpuffer		15636

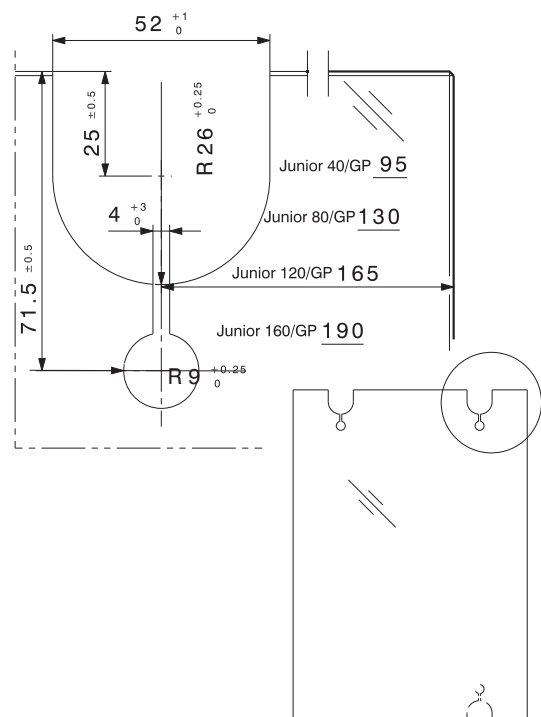
Abdeckkappen

			Nr.
	Abdeckkappe rund, Kunststoff, verchromt matt	1 Stück	16049
		Set à 4 Stück	16042
	Abdeckkappe rund, Kunststoff, verchromt poliert	1 Stück	17161
		Set à 4 Stück	17160
	Abdeckkappe rund, Kunststoff, vermessingt poliert	1 Stück	16050
		Set à 4 Stück	16043
	Abdeckkappe rund, Kunststoff, Edelstahl-Effekt	1 Stück	16051
		Set à 4 Stück	16044
	Abdeckkappe rund, Kunststoff roh	1 Stück	15823
	Abdeckkappe eckig, Kunststoff, verchromt matt	1 Stück	19091
		Set à 4 Stück	19092
	Abdeckkappe eckig, Kunststoff, Edelstahl-Effekt	1 Stück	19093
		Set à 4 Stück	19094
	Abdeckkappe eckig, Kunststoff roh	1 Stück	19000

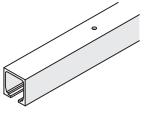
Erforderliche Glasausschnitte

Es kann sowohl Einscheibensicherheitsglas (ESG) als auch Verbundsicherheitsglas (VSG) aus ESG verwendet werden.

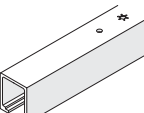
- Glasdicke Schiebetüren Einscheibensicherheitsglas ESG: 8/10/12/12,7 mm, Dickentoleranz $\pm 0,3$ mm
- Glasdicke Schiebetüren Verbundsicherheitsglas VSG aus ESG: 2x4 $\pm 0,2$ mm \rightarrow Foliendicke 0,38 / 0,76 / 1,52 mm
2x5 $\pm 0,2$ mm \rightarrow Foliendicke 0,38 / 0,76 / 1,52 mm
2x6 $\pm 0,2$ mm \rightarrow Foliendicke 0,38 / 0,76 mm
- Alle Glaskanten gesäumt, im Glasausschnitt max. 1 mm
- VSG mit maximal 2 mm Versatz im Glasausschnitt zulässig
- Glasdicke Festverglasung ESG/VSG 8–12 mm (mit Silikon bis 13 mm)



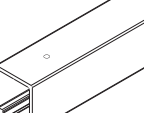
Laufschiene zu HAWA-Junior 40/GP

Achtung: - Die Lochdistanzen variieren - Geringe Farbunterschiede sind möglich		mm	Nr.	
	Laufschiene, Leichtmetall farblos eloxiert, gebohrt	1400	10213	
		1600	10214	
		1800	10215	
		2000	10216	
		3000	18530	
		4000	18531	
		6000	10211	
		nach Mass	10217	
		Laufschiene, Leichtmetall Edelstahl-Effekt, gebürstet, gebohrt	2000	22047
			4000	20002
6000	20001			
nach Mass	20003			

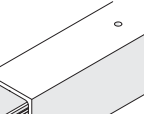

Laufschiene zu HAWA-Junior 80/GP

Achtung: - Die Lochdistanzen variieren - Geringe Farbunterschiede sind möglich		mm	Nr.
	Laufschiene, Leichtmetall farblos eloxiert, gebohrt	1400	10189
		1600	10190
		1800	10191
		2000	10192
		2200	10193
		2500	10194
		3000	18532
		4000	18533
		6000	10186
		nach Mass	10188
Laufschiene, Leichtmetall Edelstahl-Effekt, gebürstet, gebohrt	2500	22048	
	4000	20005	
	6000	20004	
	nach Mass	20006	

Laufschiene zu HAWA-Junior 120/GP

Achtung: Die Lochdistanzen variieren.		mm	Nr.
	Laufschiene, Leichtmetall farblos eloxiert, gebohrt	2500	14866
		3000	14867
		4000	14868
		6000	14869
		nach Mass	14871

Laufschiene zu HAWA-Junior 160/GP

Achtung: Die Lochdistanzen variieren.		mm	Nr.
	Laufschiene, Leichtmetall farblos eloxiert, gebohrt	3000	24608
		4000	24607
		5000	24606
		6000	24605
		nach Mass	24609
	Verbindungsstifte zu Laufschiene, Set à 2 Stück		21347

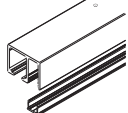
Abdeckkappen zu Laufschiene

			Nr.
	Abdeckkappe zu Laufschiene, Kunststoff anthrazit-grau RAL 7016	HAWA-Junior 40	20901
		HAWA-Junior 80	20903
		HAWA-Junior 120	20905

Laufschiene mit Festverglasung, nach Mass

Achtung: - Die Lochdistanzen variieren			Nr.
	Laufschiene, Leichtmetall, nach Mass, farblos eloxiert, gebohrt	HAWA-Junior 40	20103
		HAWA-Junior 80	20107
		HAWA-Junior 120	20056
	Laufschiene, Leichtmetall, nach Mass, Edelstahl-Effekt, gebohrt	HAWA-Junior 40	21275
		HAWA-Junior 80	21279
	Abdeckprofil zu Laufschiene, Leichtmetall, nach Mass, farblos eloxiert		19548
		Abdeckprofil zu Laufschiene, Leichtmetall, nach Mass, Edelstahl-Effekt	21284

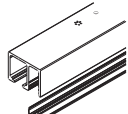
Laufschiensets mit Festverglasung zu HAWA-Junior 40

Achtung: - Die Lochdistanzen variieren - Geringe Farbunterschiede sind möglich		mm	Nr.	
	Laufschienset mit Festverglasung zu HAWA-Junior 40, Leichtmetall, gebohrt	farblos eloxiert	2000	20224
			6000	20225
		Edelstahl-Effekt	2000	21268
			6000	21269

Laufschienset, bestehend aus

		mm	20224	20225	21268	21269	Nr.
Laufschiene mit Festverglasung, Leichtmetall, gebohrt	farblos eloxiert	2000	1				20101
		6000		1			20102
	Edelstahl-Effekt, gebürstet	2000			1		21273
		6000				1	21274
Abdeckprofil zu Laufschiene mit Festverglasung, Leichtmetall	farblos eloxiert	1250	1				19552
		3000		1			19562
	Edelstahl-Effekt, gebürstet	1250			1		21280
		3000				1	21282

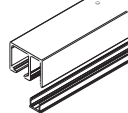
Laufschiensets mit Festverglasung zu HAWA-Junior 80

Achtung: - Die Lochdistanzen variieren - Geringe Farbunterschiede sind möglich		mm	Nr.	
	Laufschiensets mit Festverglasung zu HAWA-Junior 80 Leichtmetall, gebohrt	farblos eloxiert	2500	20226
			4000	20227
			6000	20228
		Edelstahl-Effekt	2500	21270
			4000	21271
			6000	21272

Laufschienset, bestehend aus

		mm	20226	20227	20228	21270	21271	21272	Nr.
Laufschiene mit Festverglasung, Leichtmetall, gebohrt	farblos eloxiert	2500	1						20104
		4000		1					20105
		6000			1				20106
	Edelstahl-Effekt, gebürstet	2500				1			21276
		4000					1		21277
		6000						1	21278
Abdeckprofil zu Laufschiene mit Festverglasung, Leichtmetall	farblos eloxiert	1250	1						19552
		2000		1					19553
		3000			1				19562
	Edelstahl-Effekt, gebürstet	1250				1			21280
		2000					1		21281
		3000						1	21282

Laufschiensets mit Festverglasung zu HAWA-Junior 120

Achtung: Die Lochdistanzen variieren		mm	Nr.	
	Laufschiensets mit Festverglasung zu HAWA-Junior 120, Leichtmetall, gebohrt	farblos eloxiert	3000	20229
			4000	20230
			6000	20231

Laufschienset, bestehend aus

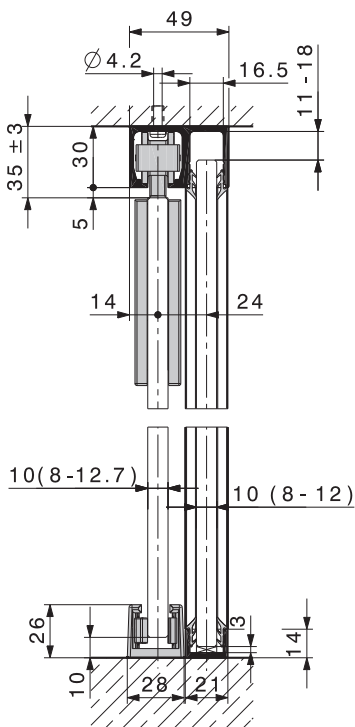
		mm	20229	20230	20231	Nr.
Laufschiene mit Festverglasung, Leichtmetall, gebohrt	farblos eloxiert	3000	1			20235
		4000		1		20054
		6000			1	20055
Abdeckprofil zu Laufschiene mit Festverglasung, Leichtmetall	farblos eloxiert	2000	1	1		19553
		3000			1	19562

Schienensets mit Festverglasungsaufnahme

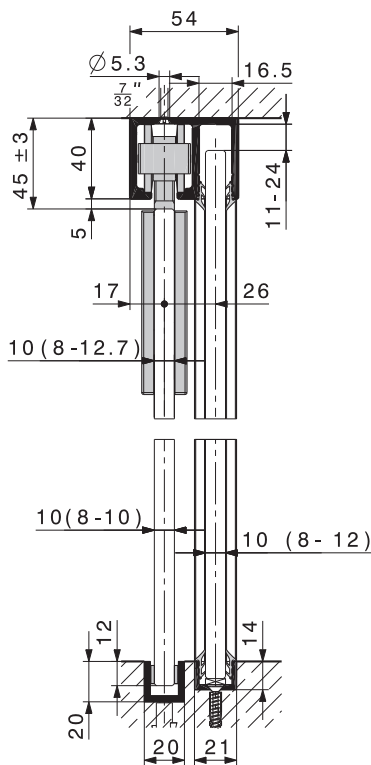
Die Laufschiensets mit integrierter Festverglasungsaufnahme ergänzen die HAWA-Junior Familie mit einem äusserst anwenderfreundlichen und vielseitig einsetzbaren Raumtrennsystem.

Das Glaselement wird einfach in die Festverglasungsaufnahme der Schiene hineingestellt. Glasausschnitte und sichtbare Beschlagteile sind damit überflüssig. Ein Aufnahmeprofil für die Wand- und Bodenmontage sorgt bündig oder aufgesetzt für Stabilität. Das Hawa-Gummiprofil oder eine Silikonfuge halten das Glas in seiner Position und verhindern das Eindringen von Feuchtigkeit zwischen Glas und Schiene. Das Laufschienset enthält darüber hinaus ein Aluminium-Abdeckprofil, das im Durchgangsbereich einfach in die Festverglasungsaufnahme eingeklipst wird und diese verschliesst - eine optisch ansprechende und einfach zu handhabende Lösung.

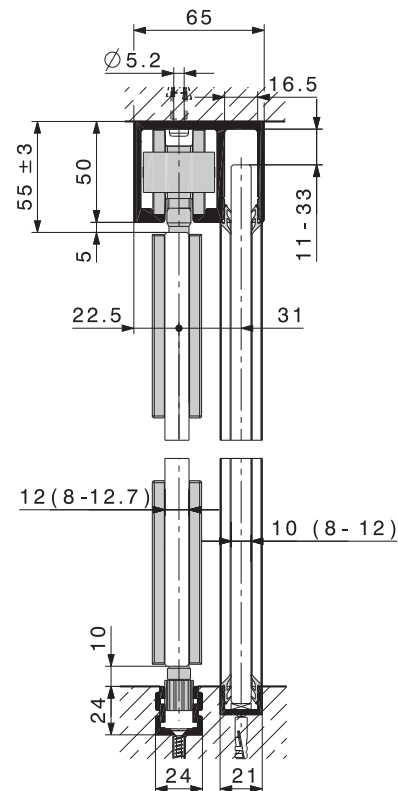
HAWA-Junior 40



HAWA-Junior 80

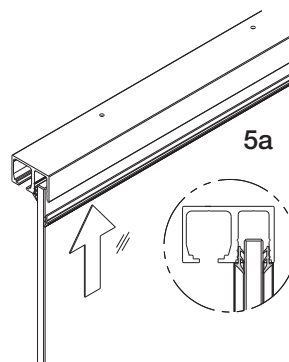
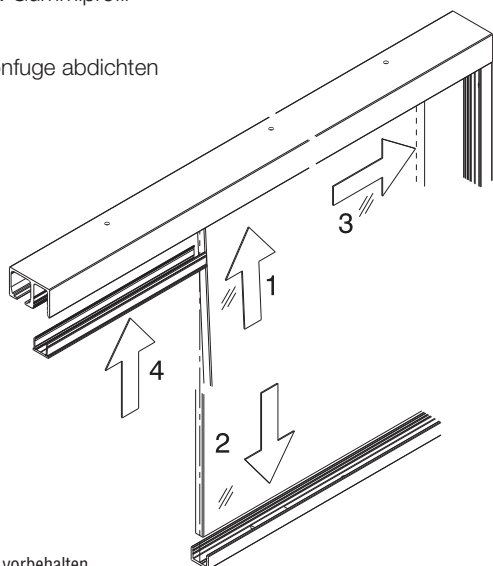


HAWA-Junior 120

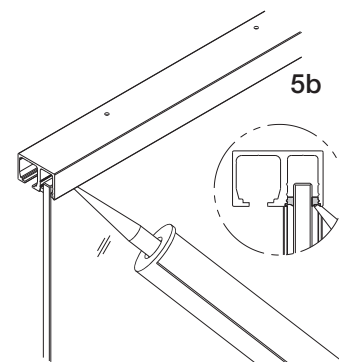


Einfacher Einbau der Festverglasung

1. Glaselement oben in die Festverglasungsaufnahme schieben
2. unten das Glas auf den Distanzklotz im Bodenprofil stellen und/oder
3. seitlich in das Wandprofil schieben
4. Abdeckprofil im Durchgangsbereich ins Profil einclippen
- 5a. mit dem Hawa-Gummiprofil
- oder
- 5b. mit einer Silikonfuge abdichten

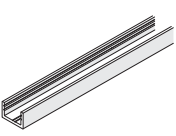
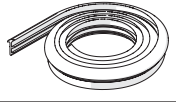
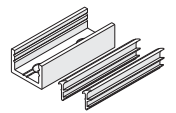


Trockenverglasung mit dem Hawa-Gummiprofil
Achtung:
Wird beidseitig eingesetzt,
d.h. doppelte Bestellmenge.



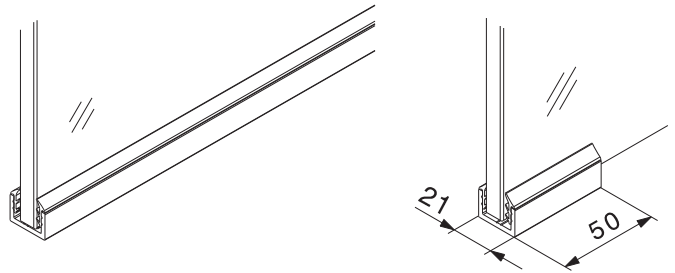
Einglasung mit Silikon bauseits

Boden-/Wand- und Gummiprofil zu Festverglasung

Achtung: - die Lochdistanzen variieren - Geringe Farbunterschiede sind möglich		mm	Nr.
	Boden-/Wandprofil zu Festverglasung, Leichtmetall farblos eloxiert, gebohrt	4000	19549
		6000	19561
	n. Mass		20067
	Boden-/Wandprofil zu Festverglasung, Leichtmetall Edelstahl-Effekt, gebürstet, gebohrt	4000	21285
6000		21286	
n. Mass		21287	
	Gummiprofil, schwarz, zu Festverglasung 8-9.9 mm	Rolle à 10 m	23135
	Gummiprofil, schwarz, zu Festverglasung 10-12mm		19846
	Boden-/Wandglashalteteil, Leichtmetall farblos eloxiert, 50 mm, gebohrt, inkl. Gummiprofil für 8-9,9 mm Glas	23137	
	Boden-/Wandglashalteteil, Leichtmetall farblos eloxiert, 50 mm, gebohrt, inkl. Gummiprofil für 10-12 mm Glas	20274	
	Boden-/Wandglashalteteil, Leichtmetall Edelstahl-Effekt gebürstet, 50 mm, gebohrt, inkl. Gummiprofil für 8-9,9 mm Glas	23138	
	Boden-/Wandglashalteteil, Leichtmetall Edelstahl-Effekt gebürstet, 50 mm, gebohrt, inkl. Gummiprofil für 10-12 mm Glas	21288	

Boden-/Wandprofil zu Festverglasung

Das Aufnahmeprofil sorgt aufgesetzt oder bündig in den Boden eingelassen für die Stabilität der Festverglasung. Ein ästhetisches Plus bietet das nur 50 mm lange Glashalteteil, das bei geringer Belastung anstelle des durchgehenden Boden- oder Wandprofils eingesetzt werden kann.

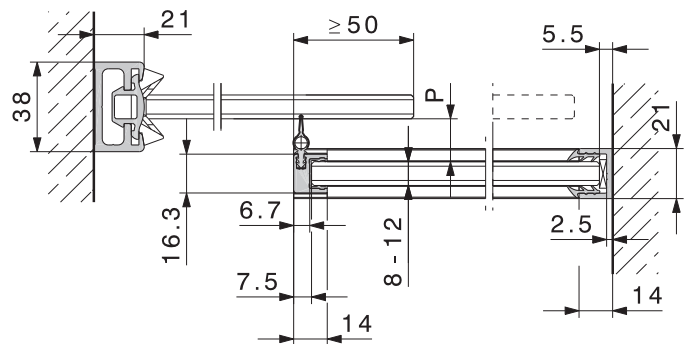


Vertikales Dichtungsprofil

Achtung: Geringe Farbunterschiede sind möglich.		mm	Nr.	
	Vertikaldichtung 13/18, Leichtmetall, für Ganzglasschiebetüren mit Festverglasung, Set für Glasabstand 13-18,5 mm	farblos eloxiert	2500	20283
			3500	20284
		Edelstahl-Effekt, gebürstet	2500	21290
			3500	21291
	Vertikaldichtung 20/22, Leichtmetall, farblos eloxiert, für Ganzglasschiebetüren mit Festverglasung, Set für Glasabstand 20-22 mm	2500	20650	
	3500	20651		

Vertikales Dichtungsprofil



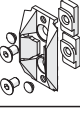

Das vertikale Dichtungsprofil wirkt gegen Zugluft. Das schlanke Aluminiumprofil wird stirnseitig mit Silikon an 8-12 mm starke Glaselemente geklebt. Die im Profil eingezogene Gummidichtung besteht aus zwei Komponenten und hat drei Vorteile: Sie gleitet nahezu geräuschlos, erzeugt minimalen Widerstand und sieht, verglichen mit herkömmlichen Bürstendichtungen, auch nach Jahren tadellos aus.



Glasabstand "P" zu vertikalem Dichtungsprofil

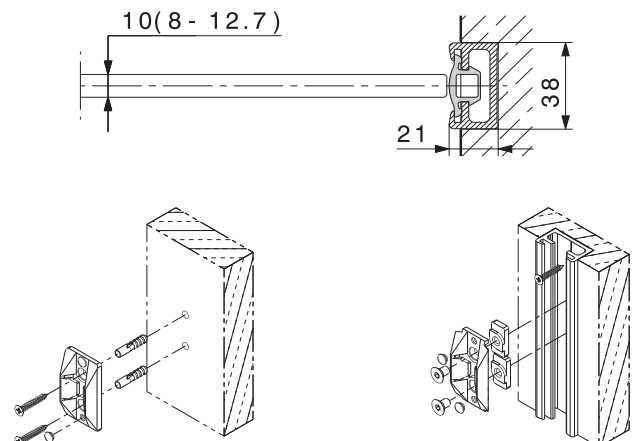
	Glasdicke Schiebetüre	Vertikaldichtung	Glasabstand "P"
HAWA-Junior 40/GP	8-12 mm	13/18	13-15 mm
HAWA-Junior 80/GP		13/18	15-17 mm
HAWA-Junior 120/GP		20/22	20-22 mm

Wandanschluss

Achtung: Geringe Farbunterschiede sind möglich		mm	Nr.	
	Wandprofil, Leichtmetall, ungebohrt	farblos eloxiert	2500	17020
			3500	17021
	Edelstahl-Effekt, gebürstet	2500	20119	
		3500	20120	
	Dichtungsprofil, schwarz, zu Wandprofil	Rolle à 2500	16452	
		Rolle à 3500	16453	
	Zentrierteil schwarz für Ganzglasschiebetüren, zu Wandprofil	18663		
	Zentrierteil grau für Ganzglasschiebetüren	18619		

Wandanschluss

Optimaler Wandanschluss für Ganzglasschiebetüren mit ungeschützter Glaskante.



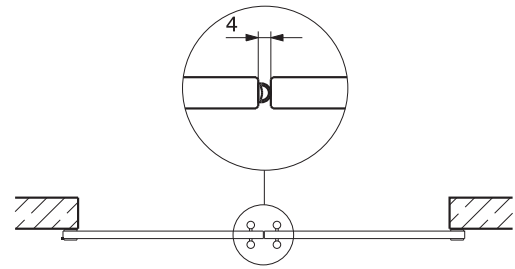
Technische Änderungen vorbehalten.

Gummiprofil für Glaskantenschutz

		Rolle à	Nr.
	Gummiprofil selbstklebend, schwarz, für Glasstärken 8/10 mm, Glasabstand 4 mm	5 m	19442
		10 m	19443
		50 m	19444
	Gummiprofil selbstklebend, transluzent, für Glasstärken 8/10 mm, Glasabstand 4 mm	5 m	19445
		10 m	19446
		50 m	19447

Gummiprofil für Glaskantenschutz

Das selbstklebende Gummiprofil, montiert auf der Glaskante, reduziert die Zugluft auf ein Minimum und schützt die Glaskanten vor dem Aufeinandertreffen der Ganzglasschiebetüren.



Montagesets zu HAWA-Adapto 80-120

	mm	Nr.
Montageset zu HAWA-Adapto 80, mit Senkschrauben	bis 2500	22841
	2501 bis 4000	22842
	4001 bis 6000	22843
Montageset zu HAWA-Adapto 120, mit Zylinderschrauben	bis 2500	20232
	2501 bis 4000	20233
	4001 bis 6000	20234

Montageset zu HAWA-Adapto 80-120

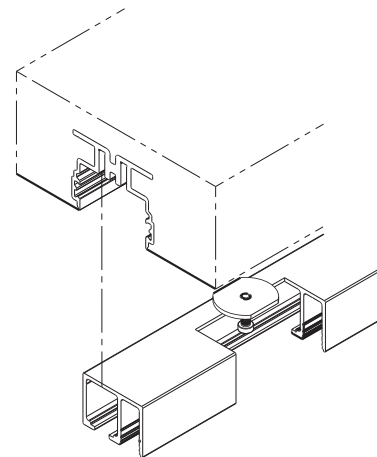
Die HAWA-Junior Laufschiene mit und ohne Festverglasungsaufnahme können mit speziellen Justierschrauben von unten in das einbetonierte HAWA-Adapto Profil geschraubt werden.

Durch Einlegen von Distanzplättchen an den Schienenenden, über 4 m zusätzlich in der Mitte, können bauliche Massdifferenzen einfach und schnell ausnivelliert werden.

Details zu HAWA-Adapto 80-120: → Ergänzungsteile Seite 114.

Sets, bestehend aus

		mm	22841	22842	22843	20232	20233	20234	Nr.
	Distanzplättchen Kunststoff	1	2	2	3	2	2	3	19398
		2	2	2	3	2	2	3	19399
		3	2	2	3	2	2	3	19400
		5	4	4	6	4	4	6	19401
	Senkschrauben spezial, 6 x 21 mm, Set à 10 Stück	1	2	3	-	-	-	22844	
	Zylinderschrauben spezial, 6 x 22 mm, Set à 10 Stück	-	-	-	1	2	3	20215	



Ergänzungsteile

Ergänzungsteile → Seiten 112–121.

Bestellangaben

- Typ und Anzahl Teilgarnituren
- Typ und Anzahl Abdeckkappen
- Typ und Länge der Laufschiene
- Typ und Länge der Führungsschiene
- Typ und Anzahl der Bodenführungen

Bestellangaben optional

- Typ und Länge der Gummiprofile für Glaskantenschutz
- Typ und Anzahl Zentrierteile für Wandanschluss

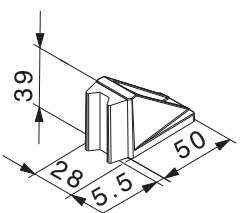
Bestellangaben Festverglasung

- Typ und Anzahl der Laufschiensets mit Festverglasung
- Typ und Anzahl der Montagesets

Bestellangaben Festverglasung optional

- Typ und Anzahl der Boden-/Wandprofile
- Typ und Anzahl der Gummiprofile zu Festverglasung
- Typ und Länge der Vertikaldichtungen

Bodentürstopper

			Nr.
	Bodentürstopper mit Zentrierteil	verchromt matt	20773
		Edelstahl-Effekt	21473
Schiebetüren werden dank dem Bodentürstopper geräuscharm und beschlagschonend zum Stillstand gebracht. Schiebetüren sollten oben und unten gleichzeitig abgestoppt werden.			

Planung/Ausführung

Für Planung und Ausführung muss die Montageanleitung Nr. 16023 angefordert werden. (→ www.hawa.ch → HAWA-Productfinder)

Für eine komfortable Bedienung von Schiebetüren mit Dämpfeinzug, Bügelgriffe anstelle von Muschelgriffen verwenden.