

## Grösstmögliche Transparenz.

## Beschlag für Ganzglasschiebetüren (ESG/VSG) mit verdeckter Aufhängung bis 80 kg Türgewicht.

### Zum Produkt

HAWA-Purolino-PLUS 80: Der raffinierte Beschlag für Ganzglasschiebetüren mit verdeckter Aufhängung für Wand-, Decken- und deckenintegrierte Montage bietet nicht nur hohen Schiebekomfort sondern auch beispielhafte Montagefreundlichkeit. Es gibt viele Gründe, weshalb Schiebelösungen mit HAWA-Purolino-PLUS 80 eine pure Freude sind. So bewegen Sie dank der hochwertigen Kugellagertechnik seiner Laufwerke bis zu 80 kg schwere Türen bequem und leise durch die eloxierten Laufschienen. Und bei der Montage profitieren Sie von Vorteilen wie der zweiteiligen, punktuellen und spielfreien Bodenführung, den einfach aufclipsbaren Abdeck- und Sichtschutzprofilen sowie den neuen Aufhängekeilen. Das «PLUS» steht für den optional erhältlichen Dämpfeinzug SoftMove 80 zu HAWA-Purolino-PLUS 80, wie auch für das Festglasprofil, das an die Laufschiene geschraubt, eine komfortable Option für Raumtrennende Lösungen garantiert.

Optionale Zusatzprofile ermöglichen vertikale Wandabschlüsse sowie das Schliessen mit dem Ganzglasschiebetür-Schloss HAWA-Toplock.

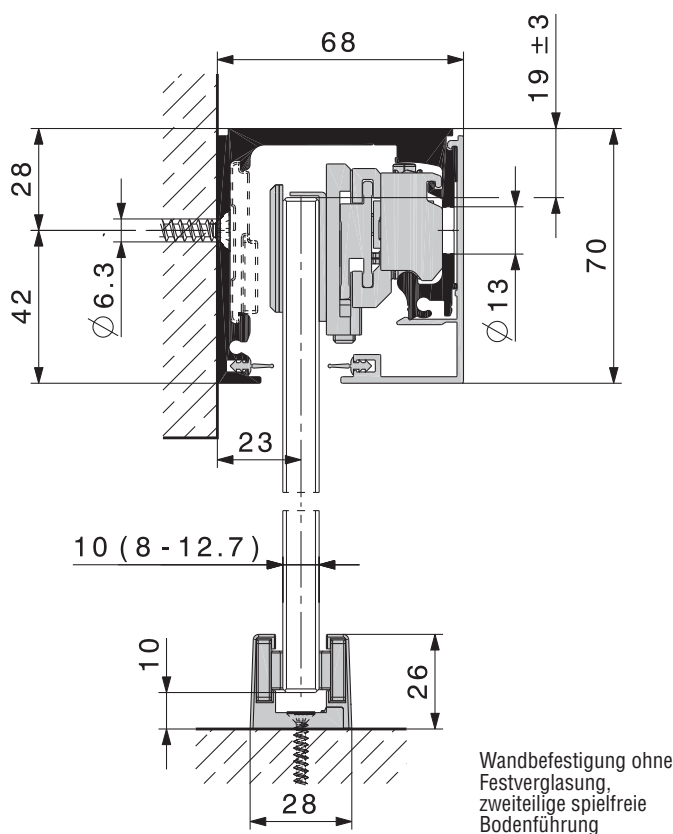
### Anwendungsbereich

Überall dort, wo sich Räume mit Glas abtrennen und gestalten lassen, z.B. in Hotels, Restaurants, Altersresidenzen, Konferenzräumen, Verwaltungsbauten bis hin zum privaten Innenausbau.

### Typisch HAWA-Purolino-PLUS 80

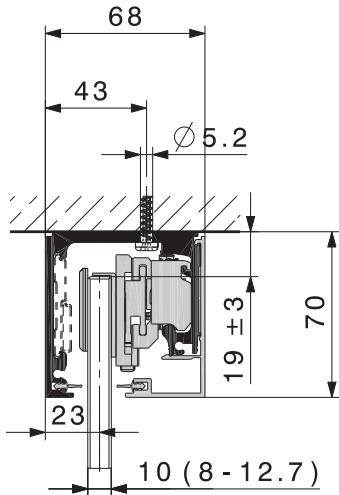
- maximales Schiebetürgewicht 80 kg
- minimale Türbreite  
ohne Dämpfeinzug SoftMove 80: 600 mm  
mit SoftMove 80, einseitig links oder rechts gedämpft: 850 mm  
mit SoftMove 80, beidseitig gedämpft: 850 mm
- Laufwerke mit hochwertiger Kugellagertechnik
- komplett in der Laufschiene integrierte Glashaltetechnik
- schnelle Montage und Höheneinstellung dank Aufhängekeile
- Glastüren formschlüssig mit dem Beschlag verbunden
- Laufschiene, Festglas- und Abdeckprofile in farblos oder Edelstahl-Effekt eloxierten Oberflächen
- abnehmbare Abdeck- und Sichtschutzprofile
- Profil für die Festverglasung an Laufschiene montierbar
- hochwertige stirnseitige Metall-Abdeckkappen zu Laufschiene ohne Festverglasung
- kombinierbar mit vertikalem Wandprofil und HAWA-Toplock
- Glasdicke Schiebetüre  
ESG: Einscheibensicherheitsglas 8/10/12/12,7 mm  
VSG: Verbundsicherheitsglas aus ESG 8-12,7 mm
- Glasdicke Festverglasung  
ESG/VSG: 8-12 mm (mit Silikon bis 13 mm)

### Konstruktionsbeispiel: Wandmontage

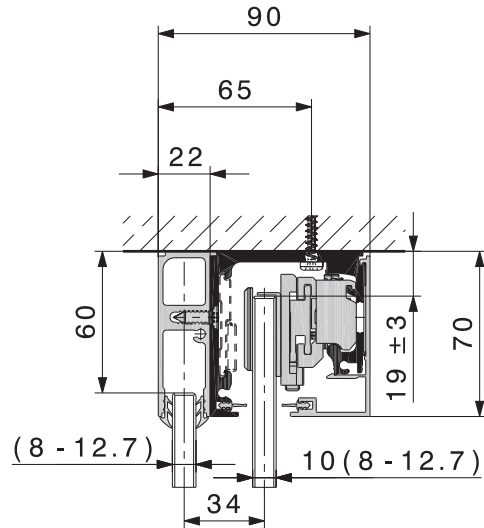


## Weitere Konstruktionsbeispiele

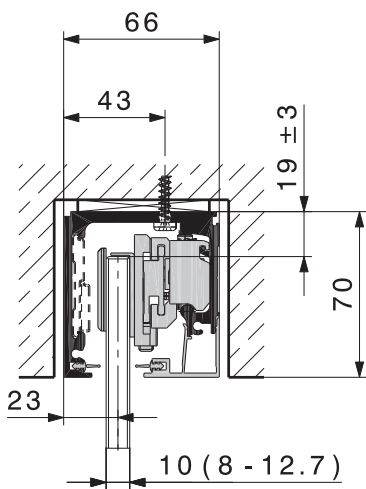
Mit HAWA-Puroloino-PLUS 80 lassen sich nicht nur Wand-, sondern auch Decken- oder deckenintegrierte Montagen komfortabel realisieren. Wobei die beiden Deckenmontage-Varianten mit oder ohne Festverglasung ausgeführt werden können. Bei allen Konstruktionsvarianten sind die relevanten Komponenten wie Laufwerk, Schienenpuffer oder SoftMove 80 jederzeit von unten montier- oder demontierbar. Dank den entsprechenden Abdeck- und Sichtschutzprofilen, die am Ende der Montage eingeklipst werden, ist HAWA-Puroloino-PLUS 80 eine rundum ästhetische Lösung.



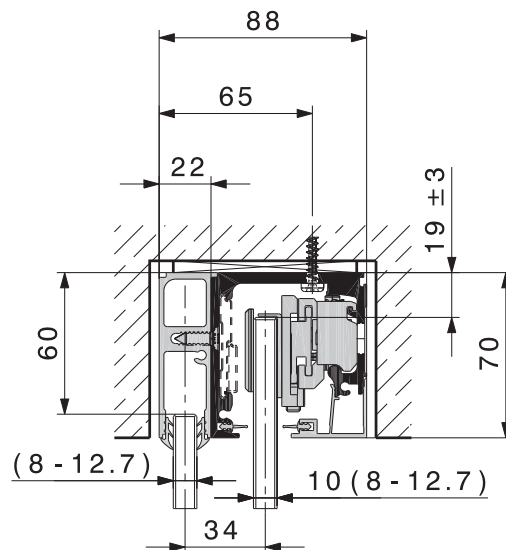
Deckenbefestigung  
ohne Festverglasung



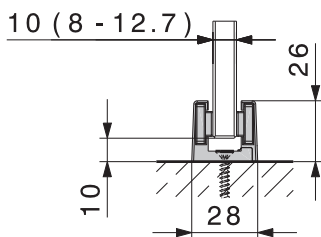
Deckenbefestigung mit  
Profil zu Festverglasung



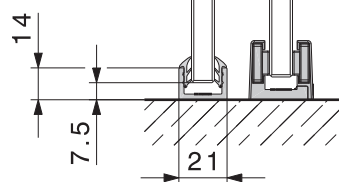
Integration in Decke  
ohne Festverglasung



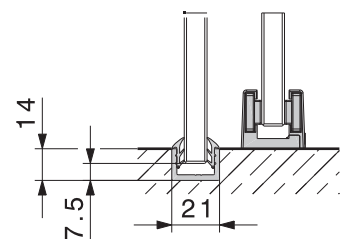
Integration in Decke mit  
Profil zu Festverglasung



Zweiteilige spielfreie  
Bodenführung



Aufgesetztes Boden-/Wandprofil  
zu Festverglasung,  
zweiteilige spielfreie Bodenführung

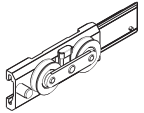
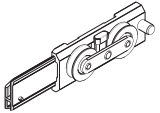
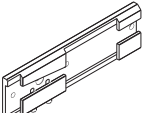
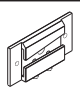
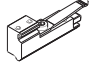
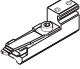


Einglassenes Boden-/Wandprofil  
zu Festverglasung,  
zweiteilige spielfreie Bodenführung

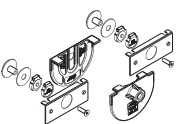
## HAWA-Purolino-PLUS 80, Garnitur ohne Laufschienen

	Nr.
HAWA-Purolino-PLUS 80, Garnitur für 1 Glasschiebetüre, ESG/VSG	24165
Für 2-türige Anlagen sind zwei 1-türige Garnituren zu bestellen.	

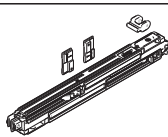
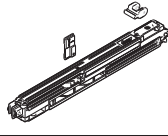
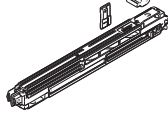
### Garnitur, bestehend aus

	Nr.
 Laufwerk links, 2-rollig, mit kunststoffbeschichteten Kugellagerrollen	23941
 Laufwerk rechts, 2-rollig, mit kunststoffbeschichteten Kugellagerrollen	23942
 Aufhängekeil für Glasbefestigung, links	23939
 Aufhängekeil für Glasbefestigung, rechts	23940
 Schienenpuffer mit einstellbarer Rückhalterung, links	23874
 Schienenpuffer mit einstellbarer Rückhalterung, rechts	23875

### Glasbefestigungsteile

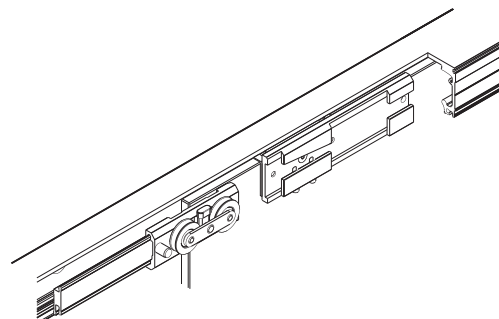
	Glasdicke	Nr.
	8 mm	22126
	10 mm	22127
	12 (12,7) mm	22128
	2 x 4 mm	22129
	2 x 5 mm	22130
	2 x 6 mm	22131

### Dämpfeinzug SoftMove 80 zu HAWA-Purolino-PLUS 80

	Nr.
 Dämpfeinzug SoftMove 80 zu HAWA-Purolino-PLUS 80, komplett, beidseitig gedämpft	24162
 Dämpfeinzug SoftMove 80 zu HAWA-Purolino-PLUS 80, komplett, einseitig gedämpft links	24163
 Dämpfeinzug SoftMove 80 zu HAWA-Purolino-PLUS 80, komplett, einseitig gedämpft rechts	24164

### Aufhängekeile für Glasschiebetüren

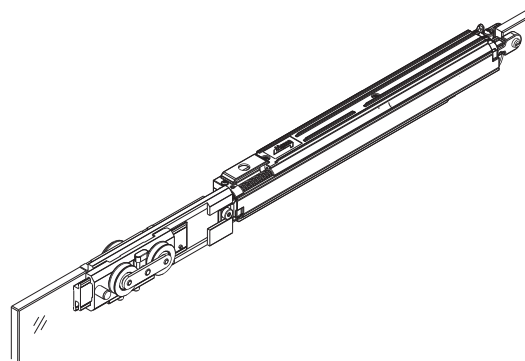
Die Aufhängekeile setzen neue Massstäbe in Sachen Einfachheit und Schnelligkeit bei der Montage und Höheneinstellung von Glasschiebetüren. Nicht nur, dass sich die Keile einfach in die Laufwerke schieben lassen, auch kann der Dämpfeinzug SoftMove 80 zu HAWA-Purolino-PLUS 80 am linken Aufhängekeil ohne weitere Zusatzteile befestigt werden.



### Dämpfeinzug SoftMove 80 zu HAWA-Purolino-PLUS 80

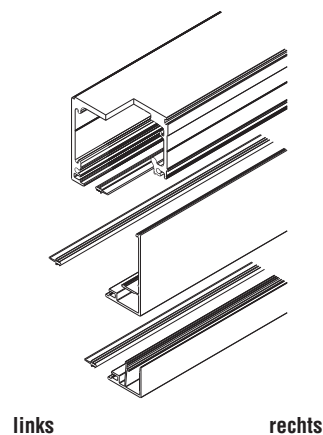
Der Dämpfeinzug SoftMove 80 zu HAWA-Purolino-PLUS 80 zum sanften Abbremsen und Schliessen von Schiebetüren kann schliess- und öffnungsseitig verwendet werden. Komplett in der Laufschiene integriert, bremst der Dämpfeinzug SoftMove 80 die Schiebetüren sanft ab und zieht sie in die Endposition.

Der Dämpfeinzug SoftMove 80 zu HAWA-Purolino-PLUS 80 ist in den drei Varianten beidseitig, einseitig links und einseitig rechts gedämpft, erhältlich.

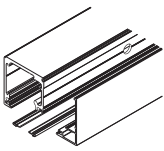


### Links oder rechts: die Definition

Zur Definierung von links resp. rechts muss die Anlage von der Verblendungsseite her betrachtet werden.

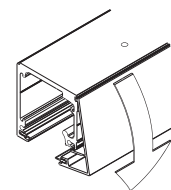
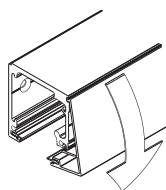


## Laufschienset, Wandmontage ohne Festverglasung

Achtung: - Die Lochdistanzen variieren - Geringe Farbunterschiede sind möglich		mm	Nr.
	Laufschienset für Wandmontage, gebohrt, inkl. Winkelabdeckprofil Leichtmetall, Sichtschutzprofilen Gummi schwarz	farblos eloxiert	2500 24151
		Edelstahl-Effekt gebürstet	2500 24152

## Wand- oder Deckenmontage ohne Festverglasung

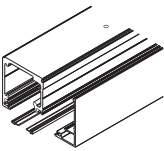
Die Laufschiene, gebohrt für Wand- oder Deckenmontage, wird nach der Befestigung mit dem aufclipsbaren Winkelabdeckprofil verblendet.



Wandmontage:  
Laufschiene ohne Festverglasung,  
Verblendung mit Winkelabdeckprofil

Deckenmontage:  
Laufschiene ohne Festverglasung,  
Verblendung mit Winkelabdeckprofil

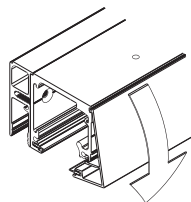
## Laufschienset, Deckenmontage ohne Festverglasung

Achtung: - Die Lochdistanzen variieren - Geringe Farbunterschiede sind möglich		mm	Nr.
	Laufschienset für Deckenmontage ohne Festverglasung, gebohrt, inkl. Winkelabdeckprofil Leichtmetall, Sichtschutzprofilen Gummi schwarz	farblos eloxiert	2500 24153
		Edelstahl-Effekt gebürstet	2500 24154

## Deckenmontage mit Festverglasung

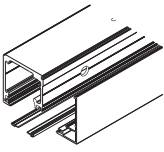
Die Laufschiene im Laufschienset für die Deckenmontage ist zweiseitig gebohrt. Oben für die Deckenmontage und seitlich für die Befestigung des Festglasprofils (separat zu bestellen).

Die Laufschiene, zusammen mit dem Festglasprofil, wird nach der Befestigung an der Decke mit dem aufclipsbaren Winkelabdeckprofil verblendet.

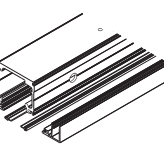


Deckenmontage:  
Laufschiene mit Festverglasung und  
Verblendung mit Winkelabdeckprofil

## Laufschienset, Deckenmontage (für Festverglasung)

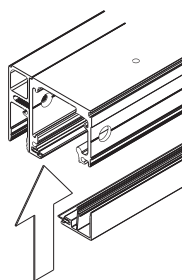
Achtung: - Die Lochdistanzen variieren - Geringe Farbunterschiede sind möglich		mm	Nr.
	Laufschienset, gebohrt für Deckenmontage und Festglasprofil, inkl. Winkelabdeckprofil Leichtmetall, Sichtschutzprofilen Gummi schwarz	farblos eloxiert	2500 24157
		Edelstahl-Effekt gebürstet	2500 24158

## Laufschienset, integrierte Deckenmontage (ohne/für Festverglasung)

Achtung: - Die Lochdistanzen variieren - Geringe Farbunterschiede sind möglich		mm	Nr.
	Laufschienset, gebohrt für integrierte Deckenmontage und Festglasprofil, inkl. Abdeckprofil unten Leichtmetall, Sichtschutzprofilen Gummi schwarz	farblos eloxiert	2500 24155
		Edelstahl-Effekt gebürstet	2500 24156

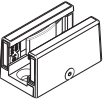
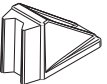
## Integrierte Deckenmontage mit/ohne Festverglasung

Mit diesem Laufschienset (Laufschiene zweiseitig gebohrt) können deckenintegrierte Lösungen mit und ohne Festverglasung realisiert werden. Das Profil für die Festverglasung (separat zu bestellen) wird mittels Spezial-Senkschrauben an die Laufschiene geschraubt. Die Laufschiene mit oder ohne Festglasprofil wird nach der Befestigung in der Decke mit dem aufclipsbaren Abdeckprofil von unten verblendet.



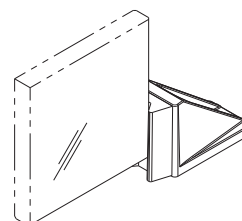
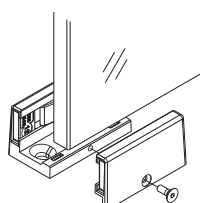
Integrierte Deckenmontage:  
Laufschiene mit Festverglasung und  
Verblendung mit Abdeckprofil unten

## Bodenführung/Bodentürstopper

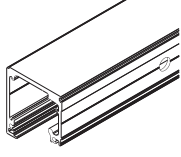
Achtung: Geringe Farbunterschiede sind möglich			Nr.
	Spielfreie Bodenführung 2-teilig, inkl. selbstklebende Gleitelemente für satinierte Gläser, Glasstärke 8-13 mm	verchromt matt	21029
		Edelstahl-Effekt	20858
	Bodentürstopper mit Zentrierteil	verchromt matt	20773
		Edelstahl-Effekt	21473

## Bodenführung/Bodentürstopper

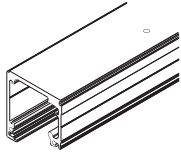
Die Schiebetüren werden mittels zweiseitiger Bodenführung spielfrei geführt. Mit dem Bodentürstopper, in Kombination mit dem Schienenpuffer, werden die Schiebetüren oben und unten gleichzeitig beschlag-schonend und geräuscharm abgestoppt.



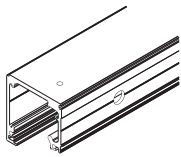
## Laufschiene, Wandmontage ohne Festverglasung

Achtung: - Die Lochdistanzen variieren - Geringe Farbunterschiede sind möglich		mm	Nr.	
	Laufschiene für Wandmontage, Leichtmetall, gebohrt	farblos eloxiert	2500	23841
			6000	23833
			nach Mass	23834
	Edelstahl-Effekt gebürstet	2500	23842	
		6000	23835	
		nach Mass	23836	

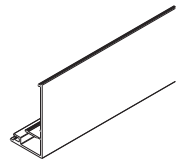
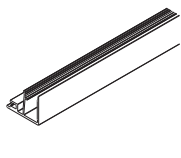

## Laufschiene, Deckenmontage ohne Festverglasung

Achtung: - Die Lochdistanzen variieren - Geringe Farbunterschiede sind möglich		mm	Nr.	
	Laufschiene für Deckenmontage, Leichtmetall, gebohrt	farblos eloxiert	2500	23843
			6000	23837
			nach Mass	23838
	Edelstahl-Effekt gebürstet	2500	23844	
		6000	23839	
		nach Mass	23840	

## Laufschiene, Deckenmontage (ohne/für Festverglasung)

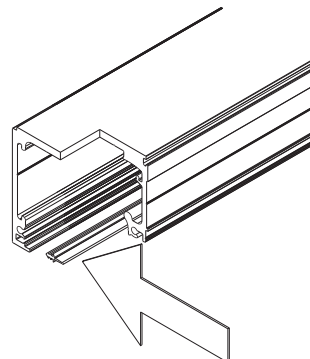
Achtung: - Die Lochdistanzen variieren - Geringe Farbunterschiede sind möglich		mm	Nr.	
	Laufschiene, gebohrt für Decken- und decken-integrierte Montage sowie Festglasprofil, Leichtmetall	farblos eloxiert	2500	24120
			6000	24118
			nach Mass	24122
	Edelstahl-Effekt gebürstet	2500	24121	
		6000	24119	
		nach Mass	24123	

## Abdeck- und Sichtschutzprofile zu Laufschiene

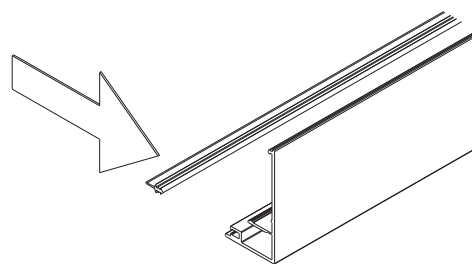
Achtung: - Die Lochdistanzen variieren - Geringe Farbunterschiede sind möglich		mm	Nr.	
	Winkelabdeckprofil zu Laufschiene, Leichtmetall	farblos eloxiert	2500	23810
			6000	23811
			nach Mass	23816
	Edelstahl-Effekt gebürstet	2500	23817	
		6000	23818	
		nach Mass	23819	
	Abdeckprofil unten zu Laufschiene, Leichtmetall	farblos eloxiert	2500	23899
			6000	23898
			nach Mass	23900
	Edelstahl-Effekt gebürstet	2500	23902	
		6000	23901	
		nach Mass	23903	
	Sichtschutzprofil zu Abdeckprofil und Laufschiene	Gummi schwarz	2,5 m	23909
			10 m	23910
			50 m	23911

## Laufschiene, Abdeck- und Sichtschutzprofile

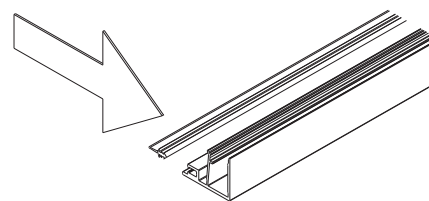
Die Laufschiene, Abdeck- und Sichtschutzprofile sind nicht nur als Set erhältlich, sondern auch einzeln in den Längen 2500 mm, 6000 mm und nach Mass. Die Laufschiene und Abdeckprofile sind in den Ausführungen Leichtmetall farblos eloxiert und Edelstahl-Effekt gebürstet erhältlich, die Sichtschutzprofile sind aus schwarzem Gummi.



Laufschiene mit Sichtschutzprofil

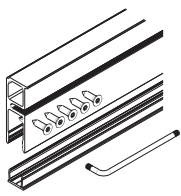


Winkelabdeckprofil mit Sichtschutzprofil

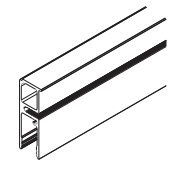




Abdeckprofil unten mit Sichtschutzprofil

## Profilset zu Festverglasung

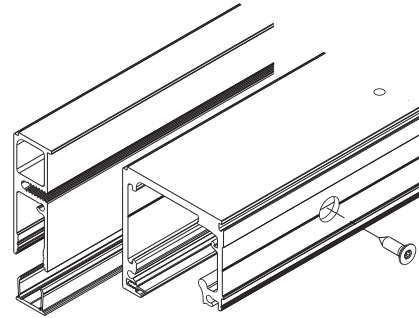
Achtung: Geringe Farbunterschiede sind möglich		mm	Nr.
	Profilset zu Festverglasung, inkl. Abdeckprofil, Leichtmetall, Set inkl. Senkschrauben spezial, 5,5 x 19 mm	farblos eloxiert	2500 24159
		Edelstahl-Effekt gebürstet	2500 24160

## Profil zu Festverglasung

Achtung: Geringe Farbunterschiede sind möglich		mm	Nr.				
	Profil zu Festverglasung, Leichtmetall	farblos eloxiert	2500 23768 6000 23770 nach Mass 23772				
		Edelstahl-Effekt gebürstet	2500 23769 6000 23771 nach Mass 23773				
			Abdeckprofil zu Profil Festverglasung, Leichtmetall	farblos eloxiert	2500 20865 6000 21229 nach Mass 19548		
				Edelstahl-Effekt gebürstet	2500 21315 6000 21283 nach Mass 21284		
						Senkschrauben spezial, 5,5 x 19 mm, für Befestigung Profil Festverglasung an Laufschiene, Set à 5 Stück, für Schienenlänge bis 2500 mm	24138

## Profil für die Festverglasung

Dank der Kombination von Laufschiene und Festglasprofil wird der HAWA-Purofino-PLUS 80 zu einem vielseitig einsetzbaren Raumtrennsystem. Das Profil für die Festverglasung wird mittels Spezial-Senkschrauben an die Laufschiene geschraubt. Das Hawa Gummiprofil oder eine Silikonfuge halten das Glas ohne Glasausschnitt und Beschlagteile in seiner Position und verhindern das Eindringen von Feuchtigkeit zwischen Glas und Schiene. Für die Verblendung im Durchgangsbereich gibt es das einclipbare Abdeckprofil.



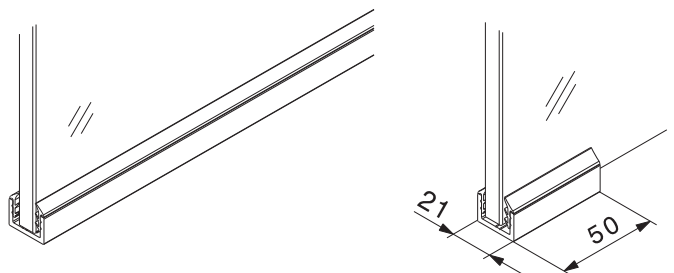
Das Profil für die Festverglasung wird mittels Spezial-Senkschrauben an die Laufschiene geschraubt und mit dem Abdeckprofil von unten verblendet.

## Boden-/Wand- und Gummiprofil zu Festverglasung

Achtung: - Die Lochdistanzen variieren - Geringe Farbunterschiede sind möglich		mm	Nr.
	Boden-/Wandprofil zu Festverglasung, Leichtmetall farblos eloxiert, gebohrt	4000 19549 6000 19561 n. Mass 20067	
		Boden-/Wandprofil zu Festverglasung, Leichtmetall Edelstahl-Effekt, gebürstet, gebohrt	4000 21285 6000 21286 n. Mass 21287
			
	Gummiprofil, schwarz, zu Festverglasung 10-12 mm	19846	
		Boden-/Wandglashalteteil, Leichtmetall farblos eloxiert, 50 mm, gebohrt, inkl. Gummiprofil für 8-9,9 mm Glas	23137
Boden-/Wandglashalteteil, Leichtmetall farblos eloxiert, 50 mm, gebohrt, inkl. Gummiprofil für 10-12 mm Glas		20274	
Boden-/Wandglashalteteil, Leichtmetall Edelstahl-Effekt gebürstet, 50 mm, gebohrt, inkl. Gummiprofil für 8-9,9 mm Glas		23138	
Boden-/Wandglashalteteil, Leichtmetall Edelstahl-Effekt gebürstet, 50 mm, gebohrt, inkl. Gummiprofil für 10-12 mm Glas		21288	

## Boden-/Wandprofil zu Festverglasung


Das Aufnahmeprofil sorgt aufgesetzt oder bündig in den Boden eingelassen für die Stabilität der Festverglasung. Ein ästhetisches Plus bietet das nur 50 mm lange Glashalteteil, das bei geringer Belastung anstelle des durchgehenden Boden- oder Wandprofils eingesetzt werden kann.



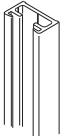



## Abschlussprofilset Vorwandmontage

Achtung: Geringe Farbunterschiede sind möglich		mm	Nr.
	Abschlussprofilset Vorwandmontage, komplett, Leichtmetall, farblos eloxiert	2500	22148
		3500	22150
	Abschlussprofilset Vorwandmontage, komplett, Leichtmetall, Edelstahl-Effekt, gebürstet	2500	22149
		3500	22151
	Gummidichtung zu Abschlussprofil Vorwandmontage	2500	22040
		3500	22041
Lieferumfang Abschlussprofilset Vorwandmontage: <ul style="list-style-type: none"> <li>• Abschlussprofil</li> <li>• vertikales Leichtmetall-Profil</li> <li>• Flachprofil 20/4 mm</li> <li>• vertikales Kunststoff-Profil</li> <li>• Klebeband</li> <li>• Reinigungstuch</li> </ul>			

## Wandprofilset Vorwandmontage

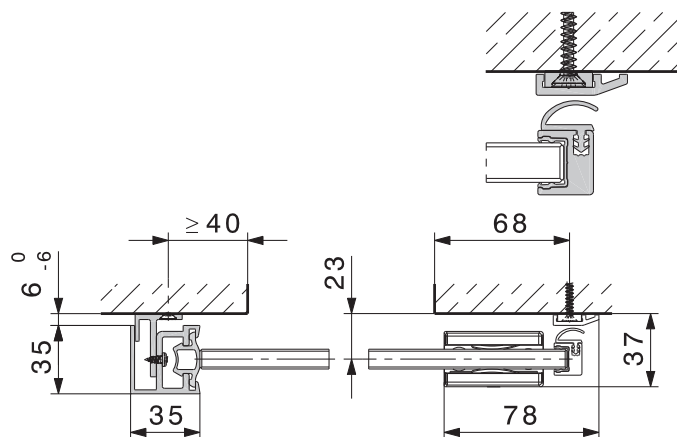
Achtung: - Die Lochdistanzen variieren - Geringe Farbunterschiede sind möglich		mm	Nr.
	Wandprofilset Vorwandmontage, Leichtmetall, farblos eloxiert, gebohrt, inkl. Aufnahmeprofil, farblos eloxiert	2500	22144
		3500	22146
	Wandprofilset Vorwandmontage, Leichtmetall, Edelstahl-Effekt, gebürstet, gebohrt, inkl. Aufnahmeprofil, Edelstahl-Effekt	2500	22145
		3500	22147
	Dichtungsprofil, schwarz, zu Wandprofil	Rolle à 2500	16452
		Rolle à 3500	16453

## Wandanschluss

Achtung: Geringe Farbunterschiede sind möglich		mm	Nr.
	Wandprofil, Leichtmetall, ungebohrt	farblos eloxiert	2500 17020
		3500	17021
		Edelstahl-Effekt, gebürstet	2500 20119
		3500	20120
	Dichtungsprofil, schwarz, zu Wandprofil	Rolle à 2500	16452
		Rolle à 3500	16453
	Zentrierteil schwarz für Ganzglasschiebetüren, zu Wandprofil		18663
	Zentrierteil grau für Ganzglasschiebetüren		18619

## Vorwandmontage

Die vertikalen Zusatzprofile mit Gummidichtungen minimieren die vertikalen Fugen zwischen bauseitiger Wand und Glasschiebetüre. Um Vorwand-Anlagen abschliessbar zu realisieren, kann die Schliessplatte des Ganzglasschiebetür-Schlosses HAWA-Toplock (→ Seite 28) im Wandprofilset mit Dichtungsprofil schwarz 16452/16453 integriert werden.

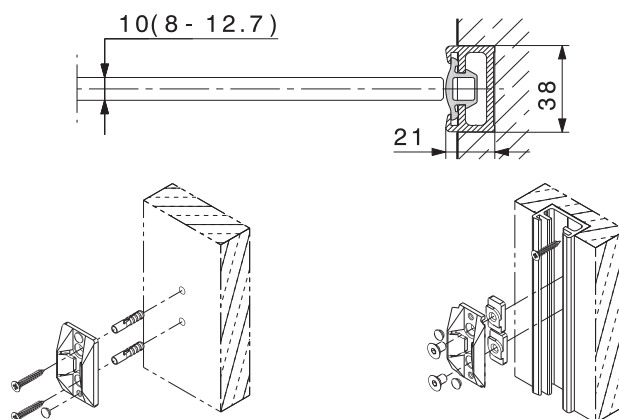


Wandprofilset Vorwandmontage, inkl. Gummidichtung

Abschlussprofil Vorwandmontage, inkl. Gummidichtung

## Wandanschluss

Optimaler Wandanschluss für Ganzglasschiebetüren mit ungeschützter Glaskante.

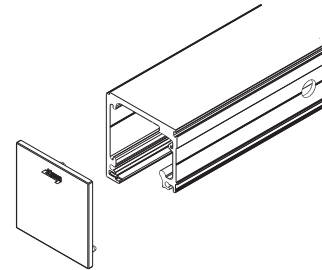


## Stirnseitige Abdeckkappe zu Laufschiene ohne Festverglasung

			Nr.
	Stirnseitige Abdeckkappe, inkl. Gewindestift, Metall, beidseitig verwendbar, 1 Stück	verchromt matt	24145
		Edelstahl-Effekt	24080

## Stirnseitige Abdeckkappe zu Laufschiene

Passend zur Laufschiene ohne Festglasprofil gibt es die Abdeckkappe aus Metall (Zamak) in den Oberflächen verchromt matt und Edelstahl-Effekt. Sie ist einzeln erhältlich und je nach Bedarf links oder rechts montierbar.

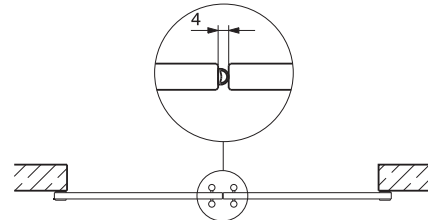


## Gummiprofil für Glaskantenschutz

		Rolle à	Nr.
	Gummiprofil selbstklebend, schwarz, für Glasstärken 8/10 mm, Glasabstand 4 mm	5 m	19442
		10 m	19443
		50 m	19444
	Gummiprofil selbstklebend, transluzent, für Glasstärken 8/10 mm, Glasabstand 4 mm	5 m	19445
		10 m	19446
		50 m	19447

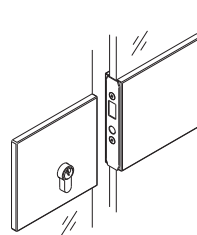
## Gummiprofil für Glaskantenschutz

Das selbstklebende Gummiprofil, montiert auf der Glaskante, reduziert die Zugluft auf ein Minimum und schützt die Kanten beim Aufeinandertreffen der Ganzglasschiebetüren. Mit dem Einsatz vom Dämpfeinzug SoftMove 80 werden die Türen sanft abgestoppt und in die Endposition gezogen.

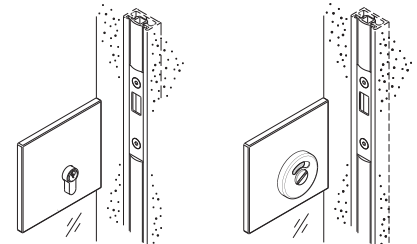


## Sicher ist sicher

Das HAWA-Toplock Ganzglasschiebetür-Schloss ist die ideale Lösung und überzeugt in zweierlei Hinsicht: ästhetisch wie sicherheitstechnisch. Details siehe HAWA-Toplock, → Seite 28.



HAWA-Toplock mit Gegenkasten



HAWA-Toplock mit Wandprofil und Dichtungsprofil schwarz 16452/16453



## Glasschiebetüre und Dämpfeinzug SoftMove 80

Um ein einwandfreies Funktionieren des Dämpfeinzuges SoftMove 80 zu gewährleisten, beträgt die maximale Durchbiegung des Glases  $\pm 2$  mm.

Der Glasausschnitt für den Dämpfeinzug SoftMove 80 ist bei allen drei Varianten, einseitig links, einseitig rechts oder beidseitig gedämpft, an identischer Position.

Für die komfortable Bedienung der Schiebetüren werden Türgriffe anstelle von Griffmuscheln empfohlen.

## Erforderliche Glasausschnitte zu Schiebetüre

Es kann sowohl Einscheibensicherheitsglas (ESG) als auch Verbundsicherheitsglas (VSG) aus ESG verwendet werden.

- Glasdicke Schiebetüren Einscheibensicherheitsglas ESG: 8/10/12/12,7 mm, Dickentoleranz  $\pm 0,3$  mm
- Glasdicke Schiebetüren Verbundsicherheitsglas VSG aus ESG:  
 $2 \times 4 \pm 0,2$  mm  $\rightarrow$  Foliendicke 0,38 / 0,76 / 1,52 mm  
 $2 \times 5 \pm 0,2$  mm  $\rightarrow$  Foliendicke 0,38 / 0,76 / 1,52 mm  
 $2 \times 6 \pm 0,2$  mm  $\rightarrow$  Foliendicke 0,38 / 0,76 mm
- Alle Glaskanten gesäumt, im Glasausschnitt max. 1 mm
- VSG mit maximal 2 mm Versatz im Glasausschnitt zulässig
- Glasdicke Festverglasung ESG/VSG 8–12 mm (mit Silikon bis 13 mm)

Für die detaillierte Glasberechnung sowie Glasbestellung bitte die Montageanleitung Nr. 23949 verwenden.  
 ( $\rightarrow$  hawa.ch  $\rightarrow$  Productfinder)

## Bestellangaben

- Anzahl der Garnituren
- Typ und Anzahl der Glasbefestigungsteile
- Typ und Anzahl der Laufschiensets
- Typ und Anzahl der Abdeck- und Sichtschutzprofile

## Bestellangaben optional

- Typ und Anzahl der stirnseitigen Abdeckkappen
- Typ und Anzahl Dämpfeinzug SoftMove 80
- Typ und Anzahl Abschlussprofilset Vorwandmontage
- Typ und Anzahl Wandprofilset Vorwandmontage
- Typ und Anzahl Wandanschluss
- Typ und Anzahl Bodenführung und Bodentürstopper
- Typ und Länge der Gummiprofile für Glaskantenschutz

## Bestellangaben Festverglasung optional

- Typ und Anzahl der Profilsets zu Festverglasung
- Typ und Anzahl der Boden-/Wand- und Gummiprofile zu Festverglasung

## Planung/Ausführung

Für Planung und Ausführung muss die Montageanleitung Nr. 23949 verwendet werden. ( $\rightarrow$  hawa.ch  $\rightarrow$  Productfinder)

