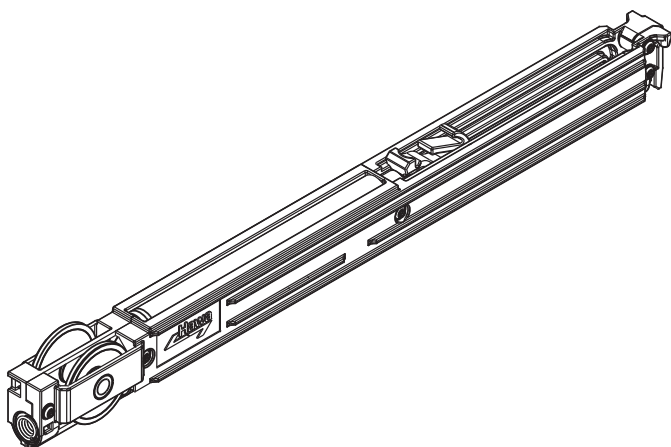


Dämpfeinzug SoftMove 80 zu HAWA-Junior 80 zum sanften Abbremsen und Schliessen von Schiebetüren.



Zum Produkt

Das Original: Der neue Dämpfeinzug SoftMove 80 von HAWA AG ist eine Ergänzung zu allen HAWA-Junior 80-Systemen und somit für Holz- als auch für Glasschiebetüren einsetzbar. Er kann schliess- und öffnungsseitig verwendet werden. Komplet in der Laufschiene integriert, bremst der Dämpfeinzug SoftMove 80 die Schiebetüren sanft ab und zieht sie in die Endposition. Für die präzise, saubere und einfache Montage steht die beige packte Einwegbohrlehre zur Verfügung.

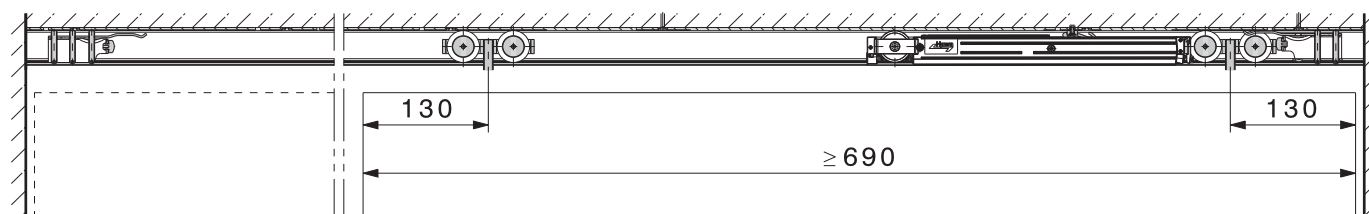
Passend zu:

Holz
HAWA-Junior 80/Z
HAWA-Junior 80/B

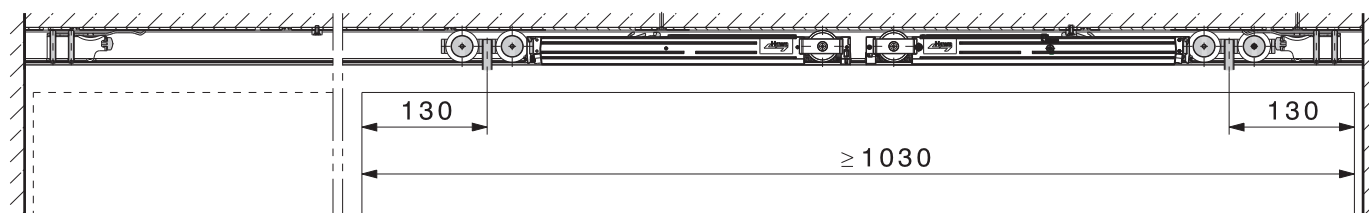
Glas
HAWA-Junior 80/GP
HAWA-Junior 80/G
HAWA-Junior 80/GV
HAWA-Junior 80/GL
HAWA-Junior 80/GS

Typisch Dämpfeinzug SoftMove 80 zu HAWA-Junior 80

- minimale Türbreite, einseitig gedämpft: 690 mm
- minimale Türbreite, beidseitig gedämpft: 1030 mm
- unsichtbar in der Laufschiene integriert
- hochwertiger hydraulischer Metalldämpfer mit 14 mm Durchmesser bürgt für hohe Qualität und Langlebigkeit
- kontinuierliches sanftes Abbremsen und Schliessen ohne Zurückfedern der Türe
- einsetzbar bei allen HAWA-Junior 80-Schiebebeschlagsystemen
- als Set erhältlich: HAWA-Junior 80-Garnitur inkl. Dämpfeinzug SoftMove 80

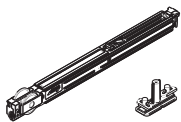


Einseitig gedämpft



Beidseitig gedämpft

Dämpfeinzug SoftMove 80 zu HAWA-Junior 80

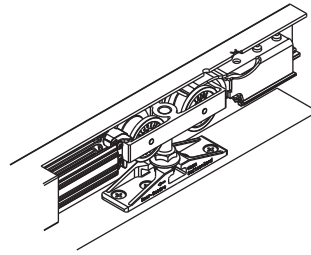
	Dämpfeinzug SoftMove 80 zu HAWA-Junior 80	Nr. 22444
--	---	--------------

Garnituren HAWA-Junior 80 mit Dämpfeinzug SoftMove 80 für 1 Schiebetüre, ohne Laufschiene

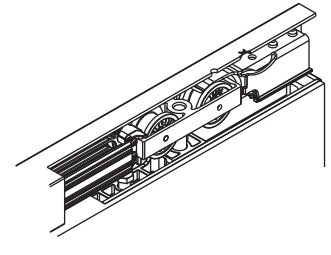
	Nr.
HAWA-Junior 80/Z, Garnitur für 1 Türe, mit 1 Dämpfeinzug SoftMove 80	23087
HAWA-Junior 80/Z, Garnitur für 1 Türe, mit 2 Dämpfeinzügen SoftMove 80	23088
HAWA-Junior 80/B, Garnitur für 1 Türe, mit 1 Dämpfeinzug SoftMove 80	23089
HAWA-Junior 80/B, Garnitur für 1 Türe, mit 2 Dämpfeinzügen SoftMove 80	23090
HAWA-Junior 80/GP, Garnitur für 1 Türe, mit 1 Dämpfeinzug SoftMove 80	23091
HAWA-Junior 80/GP, Garnitur für 1 Türe, mit 2 Dämpfeinzügen SoftMove 80	23092

Dämpfeinzug SoftMove 80 zu HAWA-Junior 80

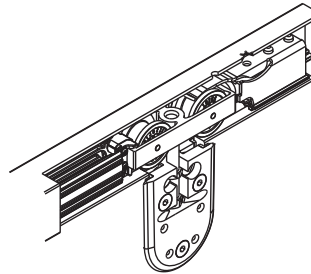
Der Dämpfeinzug SoftMove 80 ist einzeln sowie als Set mit den Garnituren HAWA-Junior 80/Z, 80/B oder 80/GP erhältlich. Zu HAWA-Junior 80/GP bitte Bodenführung und Abdeckkappen zusätzlich bestellen. Details siehe HAWA-Junior 40-80-120-160/GP.



HAWA-Junior 80/Z



HAWA-Junior 80/B



HAWA-Junior 80/GP



Montagesets zu HAWA-Adapto 80, mit Senkschrauben

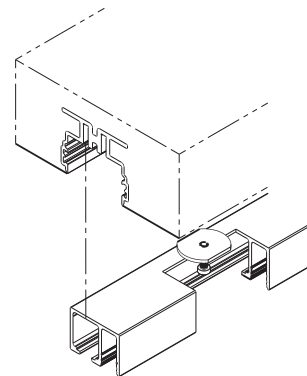
	mm	Nr.
Montageset zu HAWA-Adapto 80, mit Senkschrauben	bis 2500	22841
	2501 bis 4000	22842
	4001 bis 6000	22843

Montageset mit Senkschrauben zu HAWA-Adapto 80

Für den Einbau der HAWA-Junior-Laufschiene mit integriertem Dämpfeinzug SoftMove 80 müssen Montagesets mit Senkschrauben bestellt werden. Details siehe HAWA-Adapto 80-120.

Garnituren, bestehend aus

	mm	22841	22842	22843	Nr.
	1	2	2	3	19398
	2	2	2	3	19399
	3	2	2	3	19400
	5	4	4	6	19401
		1	2	3	22844
Senkschrauben spezial, 60 x 21 mm, Set à 10 Stück					



Planung/Ausführung – Dämpfeinzug SoftMove 80

Für Planung und Ausführung muss die Montageanleitung Nr. 22708 angefordert werden. (→ hawa.ch → Productfinder)