

Serrure pour porte tout-verre coulissante pour verre de sécurité trempé et de sécurité feuilleté.

La ferrure

Le verrou pour porte coulissante HAWA-Toplock est convainquant pour deux raisons : l'esthétique et la sécurité. Le verrou de porte coulissante en verre plein de haute qualité pour cylindre profilé de 17 mm, cylindrique de 22 mm ou poignée tournante pour élément 4 pans de 8 mm permet une fermeture fiable des portes coulissantes. HAWA-Toplock s'harmonise parfaitement, par la forme et la couleur, avec les ferrures pour portes coulissantes comme par exemple HAWA-Junior GP. Une gâche permet la fermeture de portes coulissantes à deux vantaux. Le profil de raccordement au mur avec plaque de fermeture intégrée permet de fermer la paroi à un mur. Avec le coude de fermeture, on peut fermer les portes coulissantes devant un mur ou une paroi en glace fixe.

Domaine d'utilisation

Partout où la haute qualité élégante et l'esthétique sont requises comme, par exemple, dans les centres commerciaux, les hôtels, les restaurants, les banques, les aéroports, les gares, les bâtiments administratifs et pour la décoration des intérieurs.

Données spécifiques HAWA-Toplock

- des installations à un ou deux vantaux peuvent être verrouillées
- disponible pour cylindre profilé de 17 mm, cylindrique de 22 mm et poignée tournante pour élément 4 pans de 8 mm
- le verrou peut être utilisé à droite ou à gauche
- caches en divers coloris
- montage simple
- différentes possibilités de construction

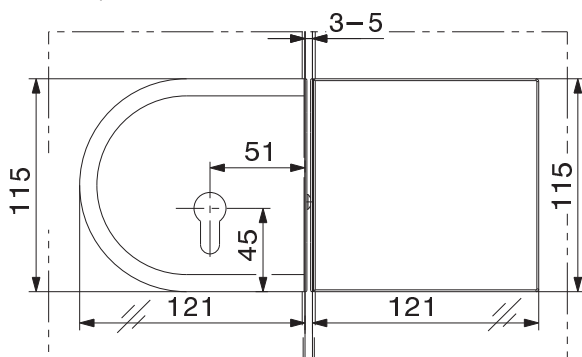
Entailles du verre nécessaires

Il est possible d'utiliser aussi bien du verre de sécurité trempé ESG que du verre de sécurité feuilleté (VSG) en ESG.

- épaisseur de verre, verre de sécurité trempé ESG : 8/10/12/12,7 mm, tolérance sur l'épaisseur $\pm 0,3$ mm
- épaisseur de verre, verre de sécurité feuilleté VSG en ESG :
 2x4 $\pm 0,2$ mm \rightarrow épaisseur de film 0,38 / 0,76 / 1,52 mm
 2x5 $\pm 0,2$ mm \rightarrow épaisseur de film 0,38 / 0,76 / 1,52 mm
 2x6 $\pm 0,2$ mm \rightarrow épaisseur de film 0,38 / 0,76 mm
- ensemble de chants de verre bordés, 1 mm max. dans la découpe de verre
- VSG avec un décalage de 2 mm maximum autorisé dans la découpe de verre

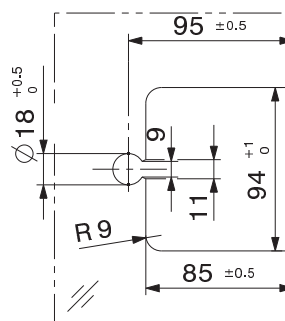
Serrure

Les dimensions extérieur des caches ronds et angulaires sont identique.



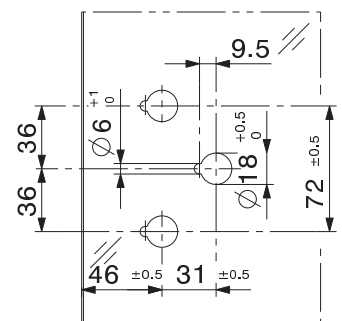
Entailles du verre A

Pour serrure pour porte coulissante et gâche.



Entailles du verre B

Pour gâche équerre.



Sous réserve de modifications techniques.

Option de montage

avec gâche		avec glace fixe		avec profil équerre pour fixation murale		avec profil de raccordement au mur		avec profil mural pour montage devant le mur	
entailles du verre A		entailles du verre A		entailles du verre A		entailles du verre A		entailles du verre A	
entailles du verre A		entailles du verre B		gâche équerre		profil mural		profil mural pour montage devant le mur	
HAWA-Junior 40-80-120-160/GP HAWA-Junior 40-80/GL HAWA-Junior 80-120-160-250/G HAWA-Telescopic 80/G HAWA-Symmetric 80/G HAWA-Junior 40-80/GS HAWA-Puro 100-150 HAWA-Purofino-PLUS 80		HAWA-Junior 40-80-120/GP HAWA-Junior 40-80/GL HAWA-Junior 80-120/G HAWA-Puro 100-150 HAWA-Purofino-PLUS 80		HAWA-Junior 40-80-120/GP HAWA-Junior 40-80/GL HAWA-Junior 80-120/G HAWA-Purofino-PLUS 80		HAWA-Junior 40-80-120-160/GP HAWA-Junior 40-80/GL HAWA-Junior 80-120-160/G HAWA-Telescopic 80/G HAWA-Junior 40-80/GS HAWA-Puro 100-150 HAWA-Purofino-PLUS 80		HAWA-Junior 40-80/GP HAWA-Junior 40-80/GL HAWA-Purofino-PLUS 80	

HAWA-Toplock

			no
	serrure pour porte coulissante tout-verre, (ESG/VSG), sans caches	cyindre profilé 17 mm	20494
		cyindre ronde 22 mm	20495
		pour 4 pans de 8 mm	22097
	gâche, y compris garniture centrante, (ESG/VSG), sans caches		20496
	gabarit de perçage pour serrure et gâche		17162
	rosace de sécurité pour cylindre profilé 17 mm, acier au chrom-nickel	12 mm	14147
		14 mm	17839

Cylindre profilé

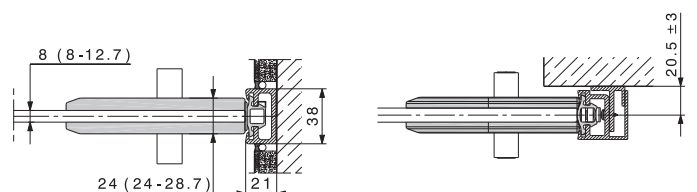
			no
	cylindre court 28 mm, y compris 2 clés trapèze	nickelé mat	24287
		chromé mat	24288

Incombant au client

	poignée tournante du commerce avec rosace pour élément 4 pans de 8 mm
--	---

Profil de raccordement au mur

Attention : de légères divergences de teintes sont possibles.		mm	no
	profil mural, métal léger, anodisé couleur argent, non percé	2500	17020
		3500	17021
	profil mural, métal léger, imitation inox, brossé, non percé	2500	20119
		3500	20120
	jeu de profils muraux pour montage devant le mur, métal léger, anodisé couleur argent, percé, incl. profil de réception, anodisé couleur argent	2500	22144
		3500	22146
	jeu de profils muraux pour montage devant le mur, métal léger, imitation acier, brossé, percé, incl. profil de réception, imitation acier, brossé	2500	22145
		3500	22147
	profil jointif, noir, pour profil mural	rouleau de 2500	16452
		rouleau de 3500	16453
	gâche pour profil mural et profil mural pour montage devant le mur, y compris pièce centrante		17182



Montage mural

Montage devant le mur

Composants pour glace fixe ou montage mural

	a	b	c	a	b	
HAWA-Junior 40	 17203	 1 mm 20497	 17203	 3 mm 19621		
HAWA-Junior 80	 17203	 3 mm 20497	 17203	 6 mm 17688		
HAWA-Puro 100-150	 17203	 3 mm 1 mm 20497	/			
HAWA-Junior 120	 17203	 9 mm 20276	 20497	 17203	 12 mm 19622	
HAWA-Purofino-PLUS 80	 17203	 12 mm 19622	/		 17203	 6 mm 17688

Gâche équerre



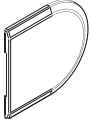


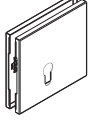
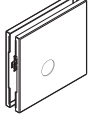
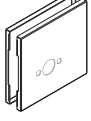
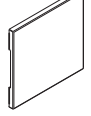
	no
 gâche équerre, sans cache	17203
 contre-plaque de fixation pour glace fixe, (ESG/VSG), sans cache	20497

Cale pour gâche équerre

en combinaison avec glace fixe ou montage mural	no
 cale 9 mm, pour gâche équerre en combinaison avec glace fixe, métal léger, anodisé couleur argent	20276
 cale 3 mm, pour gâche équerre en combinaison avec montage mural, métal léger, anodisé couleur argent	19621
 cale 6 mm, pour gâche équerre en combinaison avec montage mural, métal léger, anodisé couleur argent	17688
 cale 12 mm, pour gâche équerre en combinaison avec montage mural, métal léger, anodisé couleur argent	19622

Sous réserve de modifications techniques.

Caches

			no
	caches ronds pour serrure 17 mm, plastique (1 paire)	chromé mat	17184
		imitation inox	17186
		brut	17188
	caches ronds pour serrure 22 mm, plastique (1 paire)	chromé mat	17189
		imitation inox	17191
		brut	17193
	caches ronds pour gâche, plastique (1 pièce)	chromé mat	17194
		imitation inox	17196
		brut	17198
	caches ronds pour équerre de fermeture, plastique (1 pièce)	chromé mat	17204
		imitation inox	17206
		brut	17208
	caches ronds pour contre-plaque de fixation pour glace fixe	chromé mat	18525
		imitation inox	18527
		brut	18339
	caches angulaires, pour serrure 17 mm, plastique (1 paire)	chromé mat	19095
		imitation inox	19096
		brut	19097
	caches angulaires, pour serrure 22 mm, plastique (1 paire)	chromé mat	19098
		imitation inox	19099
		brut	19100
	caches angulaires, pour serrure à 4 pans, plastique (1 paire)	chromé mat	22100
		imitation inox	22101
	caches angulaires, pour gâche, plastique (1 paire)	chromé mat	19101
		imitation inox	19102
		brut	18998

Profil équerre pour fixation murale

Détails pour profil équerre pour fixation murale : → page 128.

A préciser à la commande

- quantité de serrure pour porte coulissante tout-verre
- type de cylindre, 17, 22 mm ou 4 pans de 8 mm
- quantité et type de caches
- gabarit de perçage
- gâche pour serrure pour porte coulissante tout-verre :
 - quantité de gâche, y compris garniture centrante
 - quantité de gâche équerre
 - quantité et type de profil de raccordement au mur

A préciser à la commande (options)

- quantité de contre-plaque de fixation pour glace fixe
- quantité et type de cale pour gâche équerre
- quantité et type de rosace de sécurité pour cylindre profilé

Incombant au client

- poignée tournante avec rosace pour élément 4 pans de 8 mm

Planification/exécution

Pour la planification et l'exécution, veuillez utiliser l'instruction de montage no 17199. (→ www.hawa.ch → Productfinder)