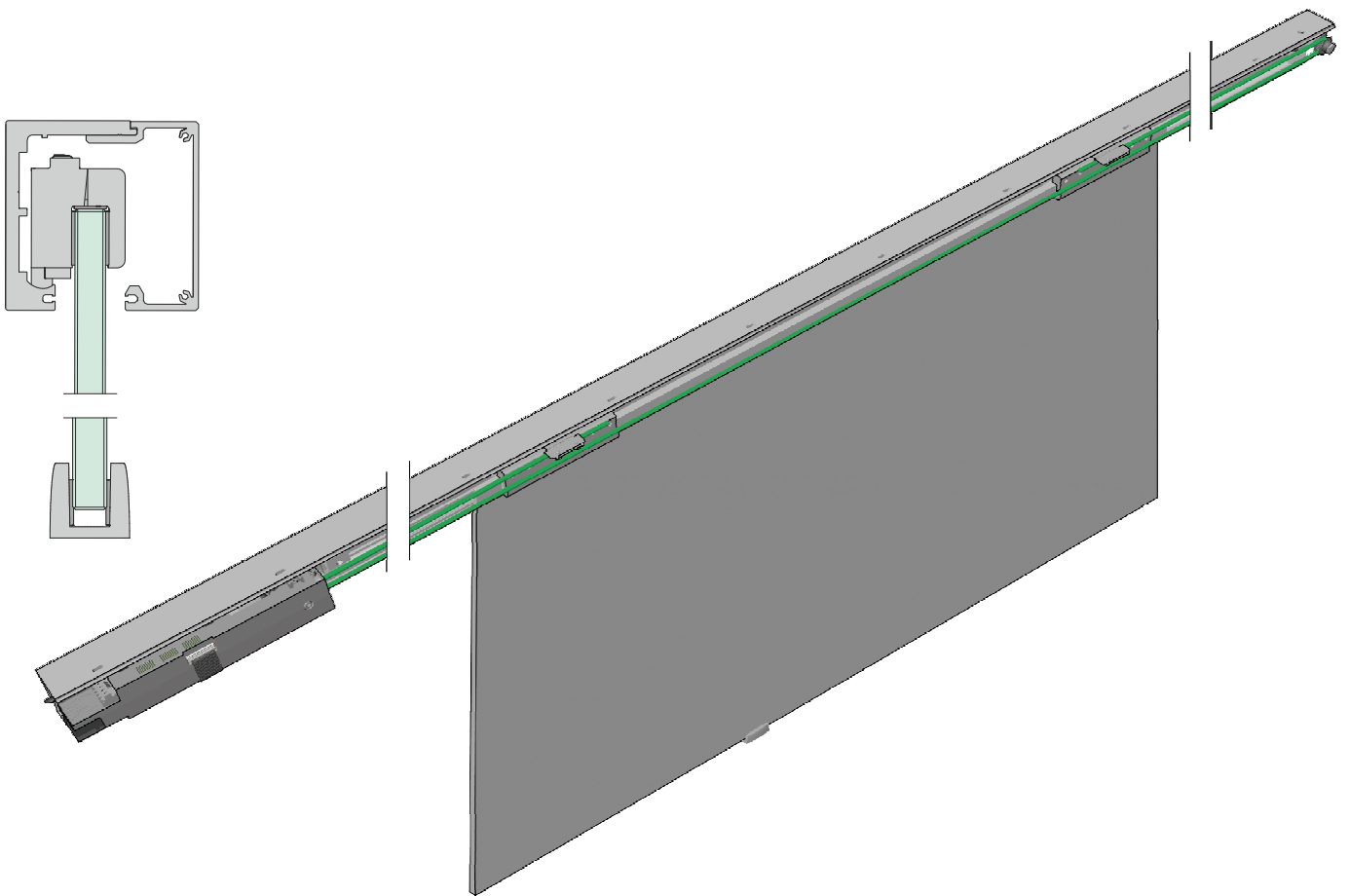


## Portavant 80 automatic



Montageanleitung / Installation instructions / Instructions d'installation

12/2015

Wand- oder Deckenmontage, Deckenmontage mit Festflügel, Glaswandmontage /  
Track fixed to wall or to ceiling, track fixed to ceiling with sidelight, installation in glass facade /  
Montage mural ou au plafond, montage au plafond avec paroi fixe latérale, montage en façade vitrée

9.1.1.

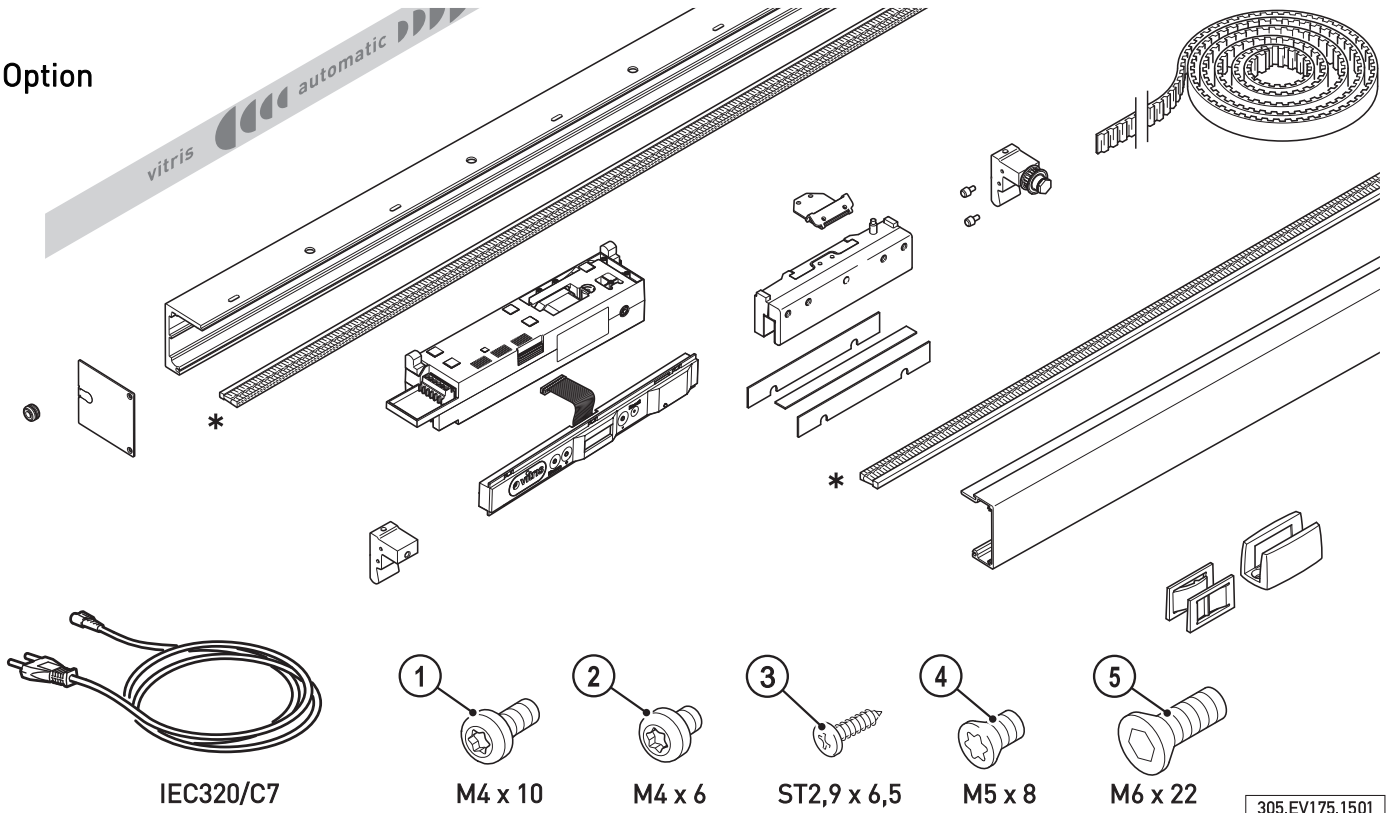
VITRIS-Beschlag für Ganzglasschiebetüren – einflügelig / zweiflügelig  
VITRIS system for all-glass sliding doors – one-sash / two-sash  
Ferrure VITRIS pour portes coulissantes tout-verre – un vantail / deux vantaux



## Wichtige Informationen / Important information / Instructions importantes

Lieferumfang / Scope of delivery / Quantité livrée

\* Option

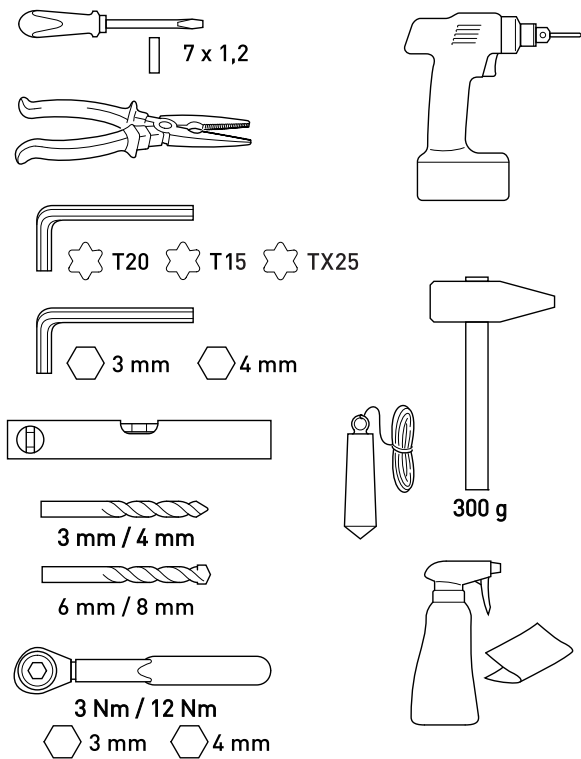


## Wichtige Hinweise / Important notes / Instructions importantes

Glasstärken (Nennmaß) / Glass thicknesses (Nominal dimension) / Épaisseurs du verre (cote nominale)		
ESG <sup>1)</sup>	VSG <sup>1)</sup>	
8 mm	8,76 mm	<p>Das maximale Höhen-/Breitenverhältnis der Glasscheiben beträgt 2,5:1. Das maximale Gewicht (Türmasse) bei einflügeligen Türen beträgt 80 kg, bei zweiflügeligen Türen 60 kg je Flügel. The maximum height-width ratio of the sashes is 2.5:1. The maximum weight (door mass) for doors with 1 sash is 80 kg, for doors with double sash 60 kg per sash. Le rapport hauteur/largeur des vitres ne doit pas dépasser 2,5/1. Le poids maximum (masse de la porte) est 80 kg pour une porte avec 1 vantail, 60 kg par vantail pour une porte à 2 vantaux.</p>
10 mm	10,76 mm	
12 mm	12,76 mm	

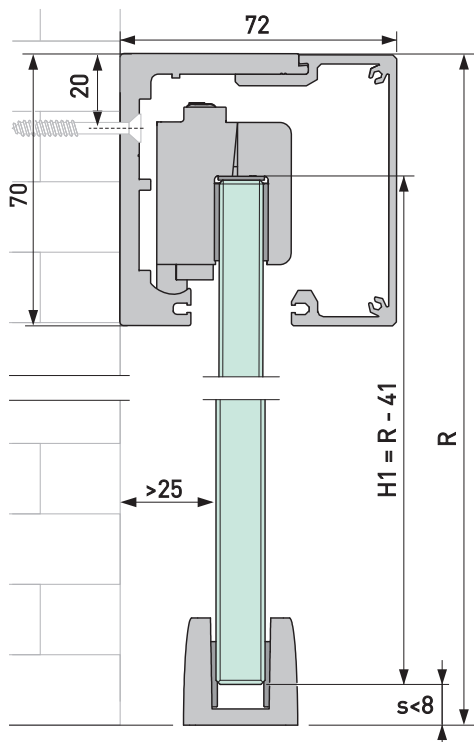
- 1) ESG: Einscheibensicherheitsglas / Tempered glass / Verre trempé  
 VSG: Verbundsicherheitsglas (aus Einscheibensicherheitsglas) / Laminated safety glass (made of tempered glass) / Verre de sécurité feuilleté (à base de verre trempé)

### Werkzeuge / Tools / Outils



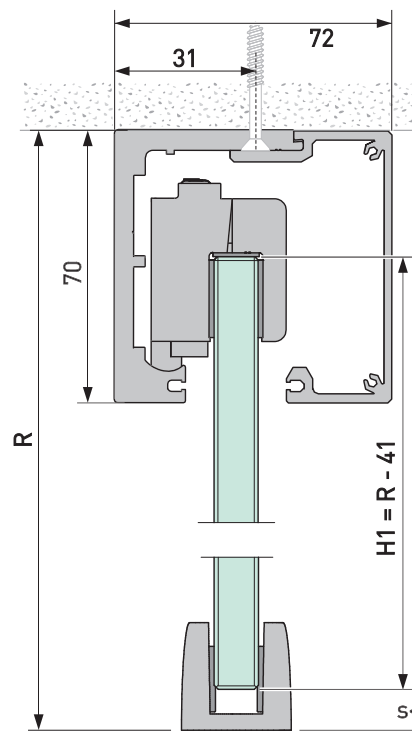
308.EV175.1211

### Scheibenhöhe / Sash height / Hauteur de la vitre Glaswand-/Wandmontage / Glass façade/Wall mounting / Montage mural/au façade en verre



332.EV175.1207

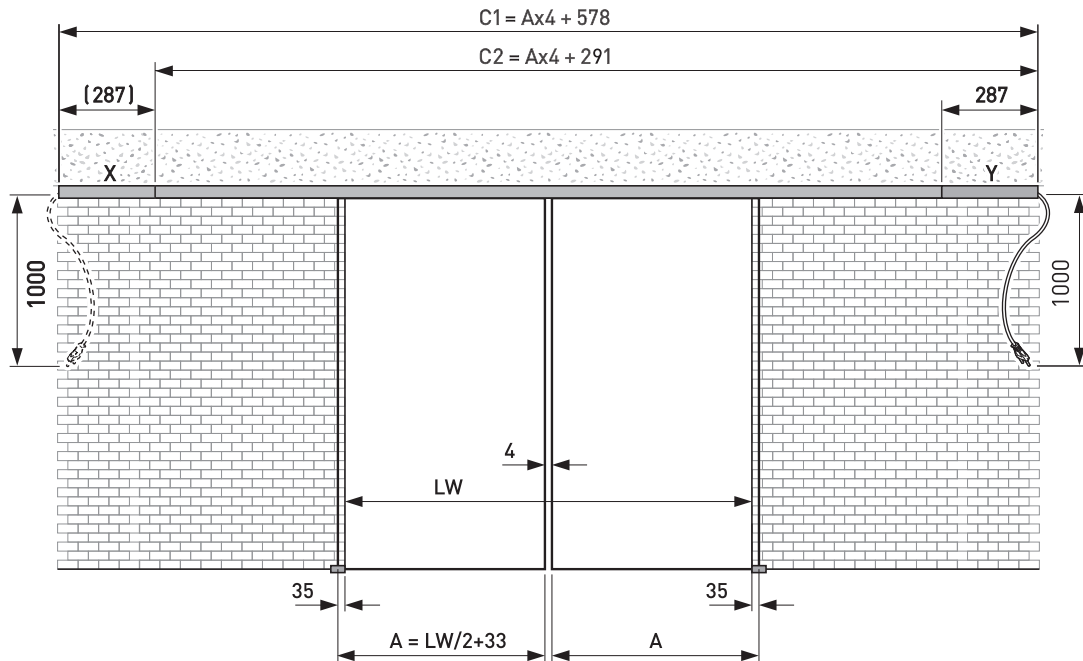
### Scheibenhöhe / Sash height / Hauteur de la vitre Deckenmontage / Ceiling mounting / Montage au plafond



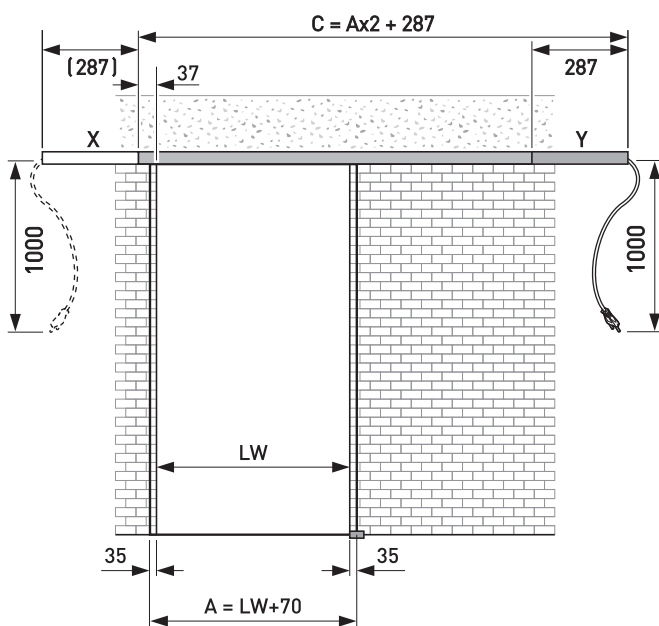
307.EV175.1207

Planungsgrundlagen Standard / Planning criteria Standard / Bases de calcul Standard

Abmessungen Wand-/Deckenmontage / Dimensions wall/ceiling mounting / Dimensions montage mural/au plafond



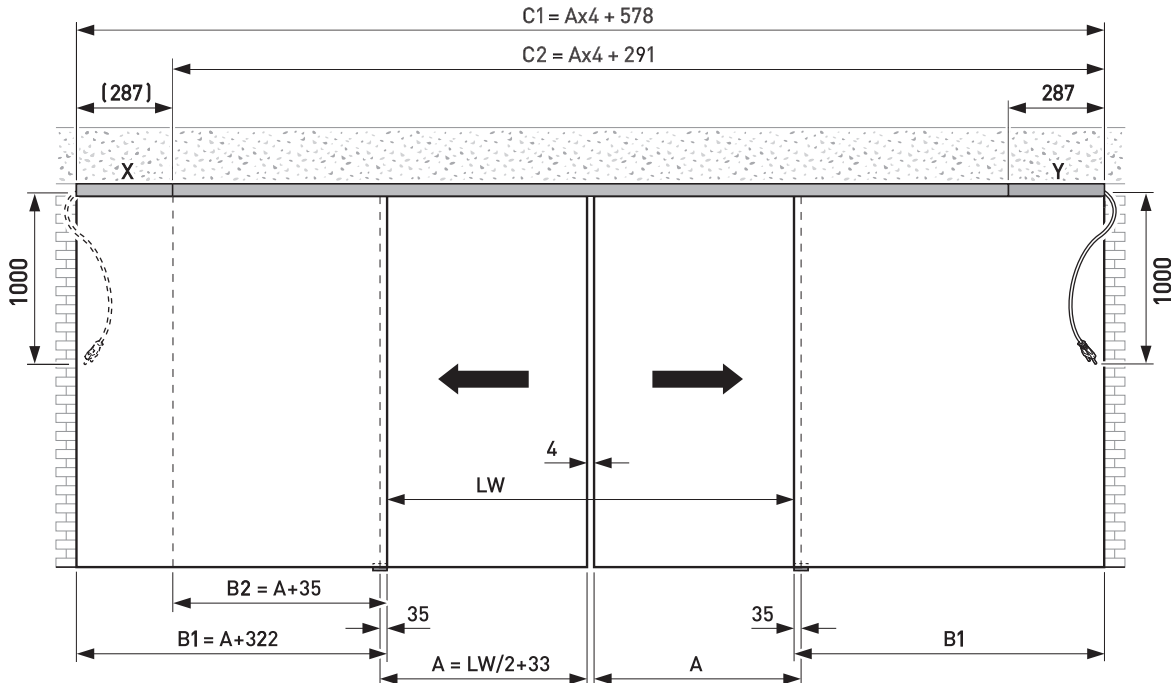
356.EV175.1211



306.EV175.1211

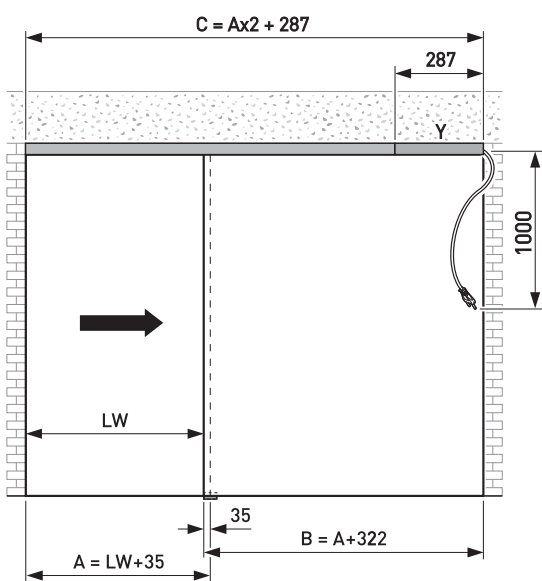
## Planungsgrundlagen Festflügel / Planning criteria side-light / Bases de calcul du vantail fixe

### Abmessungen / Dimensions / Dimensions



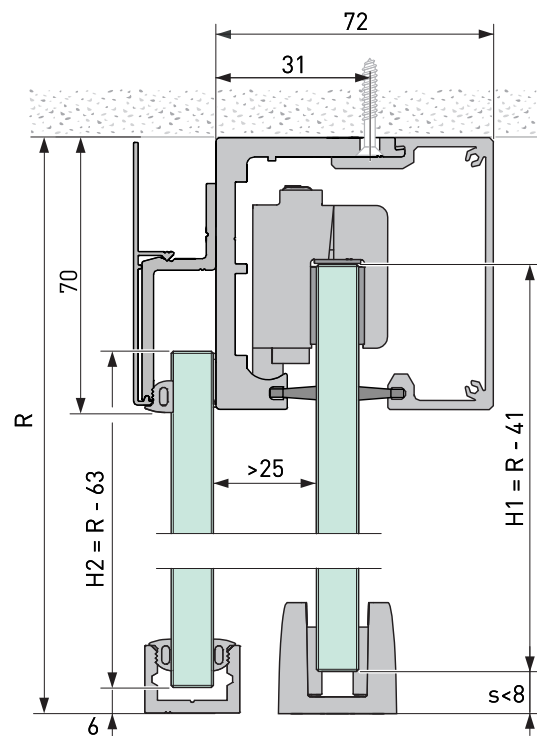
357.EV175.1211

### Abmessungen / Dimensions / Dimensions



358.EV175.1209

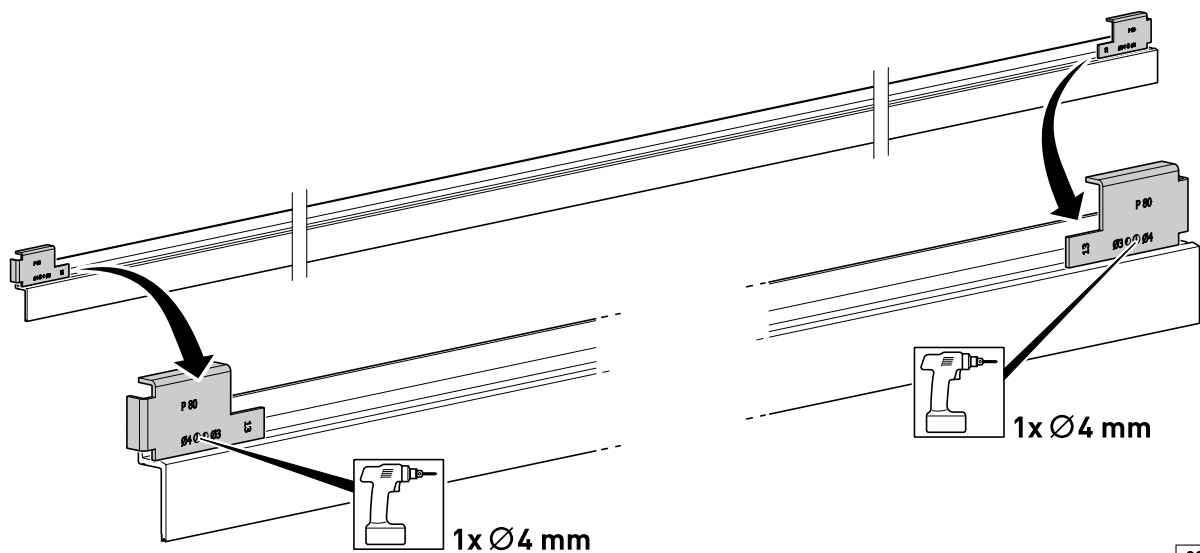
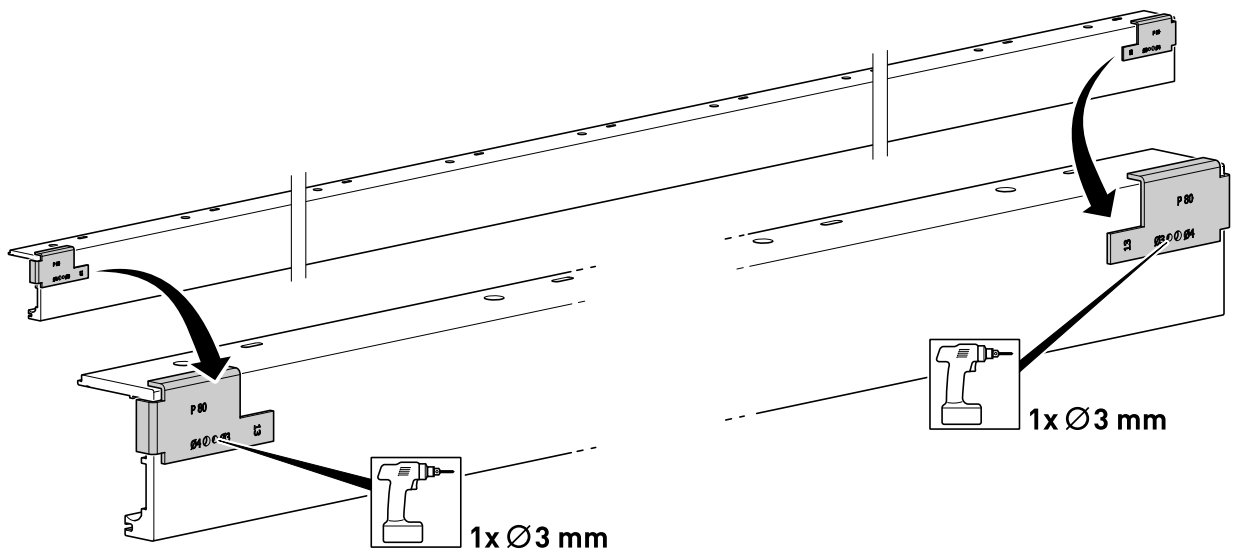
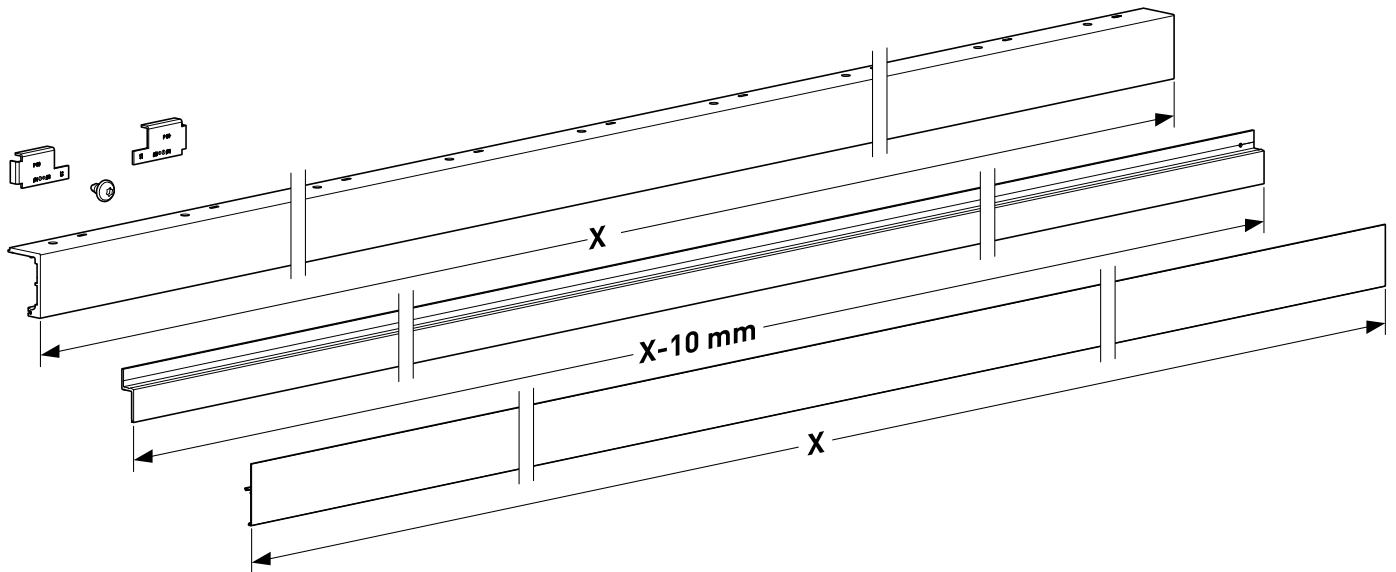
### Scheibenhöhe / Sash height / Hauteur de la vitre Deckenmontage / Ceiling mounting / Montage au plafond



354.EV175.1209

Laufschiene Festflügel / Top track side-light / Rail vantail fixe

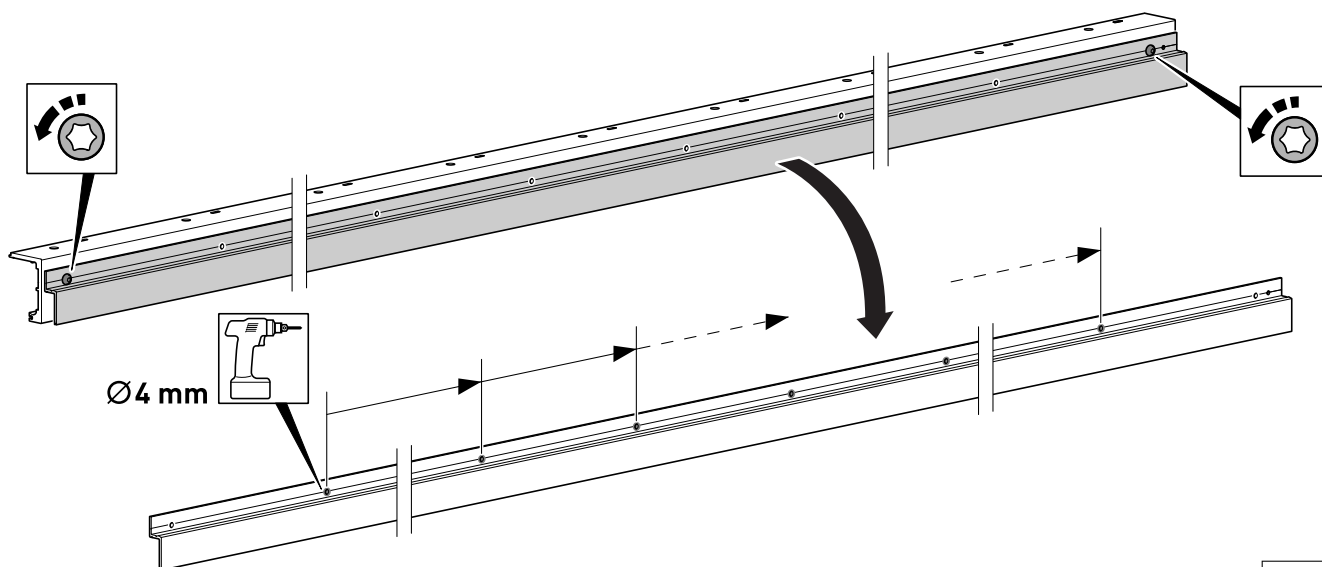
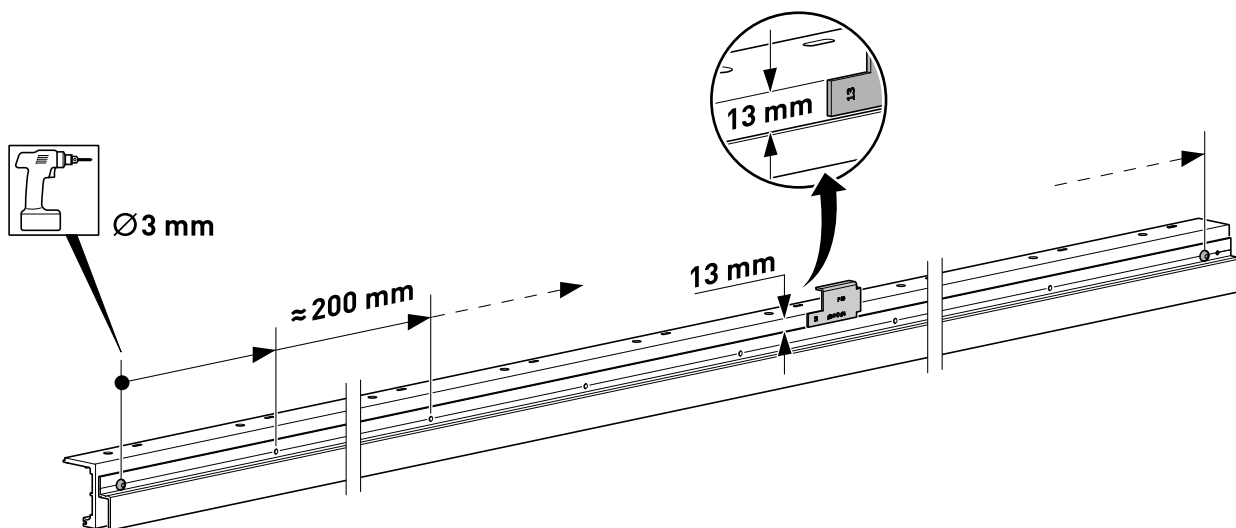
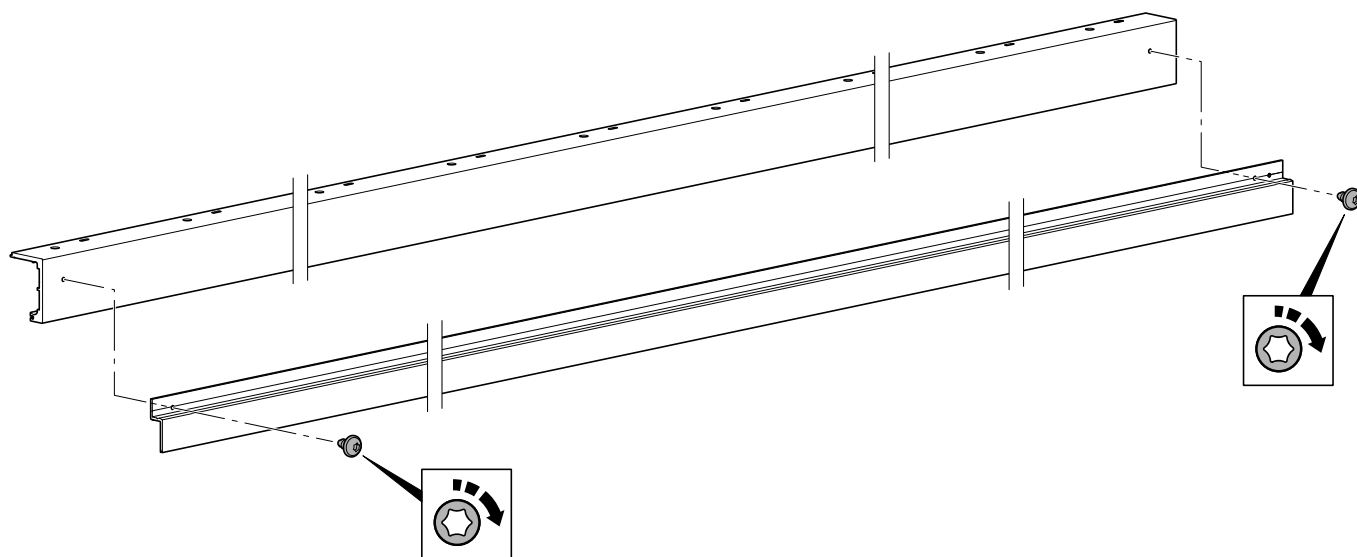
Vorbereitung / Preparation / Préparation



396.EV175.1211

Laufschiene Festflügel / Top track side-light / Rail vantail fixe

Vorbereitung / Preparation / Préparation

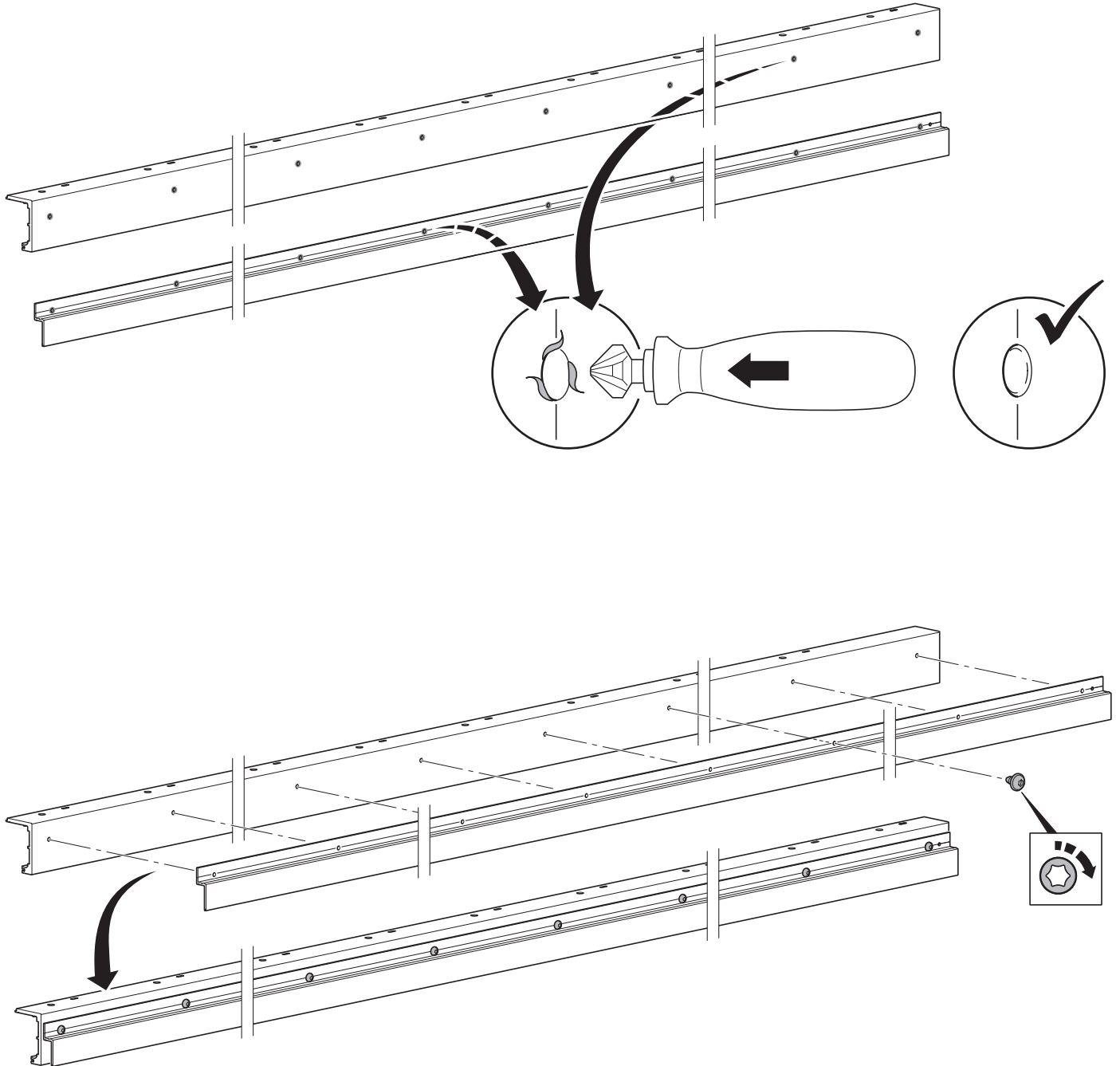


399.EV175.1211



Laufschiene Festflügel / Top track side-light / Rail vantail fixe

Vorbereitung / Preparation / Préparation



401.EV175.1211

## Laufschiene Festflügel / Top track side-light / Rail vantail fixe

### Vorbereitung / Preparation / Préparation



#### Achtung!

- Die Blende beim Einsetzen nicht Verbiegen!
- Die Blende nach und nach andrücken.
  - Nur im Bereich des Steges drücken.



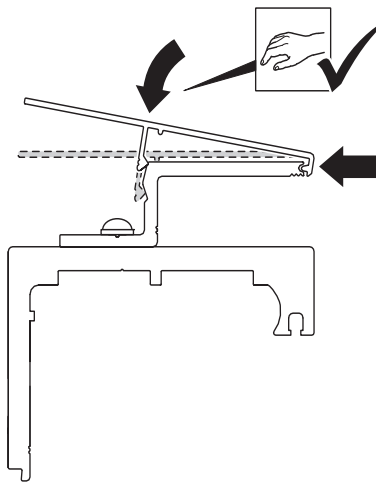
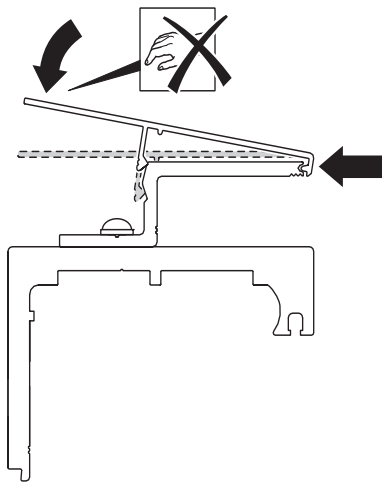
#### Attention !

- Ne pas plier le bandeau lors de l'insertion !
- Enfoncer le bandeau progressivement.
  - Ne pousser que dans la zone de la nervure.

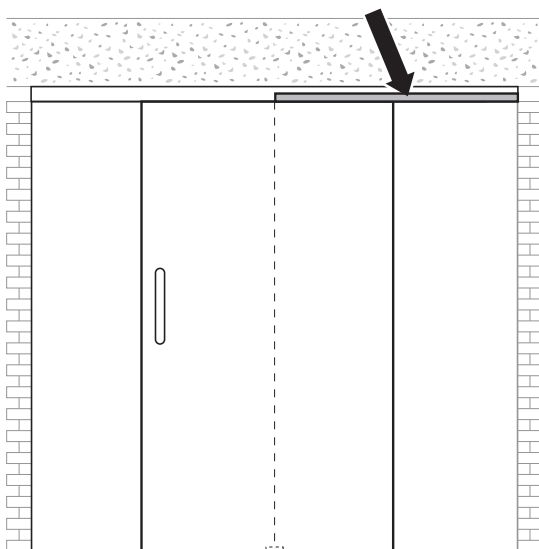


#### Caution!

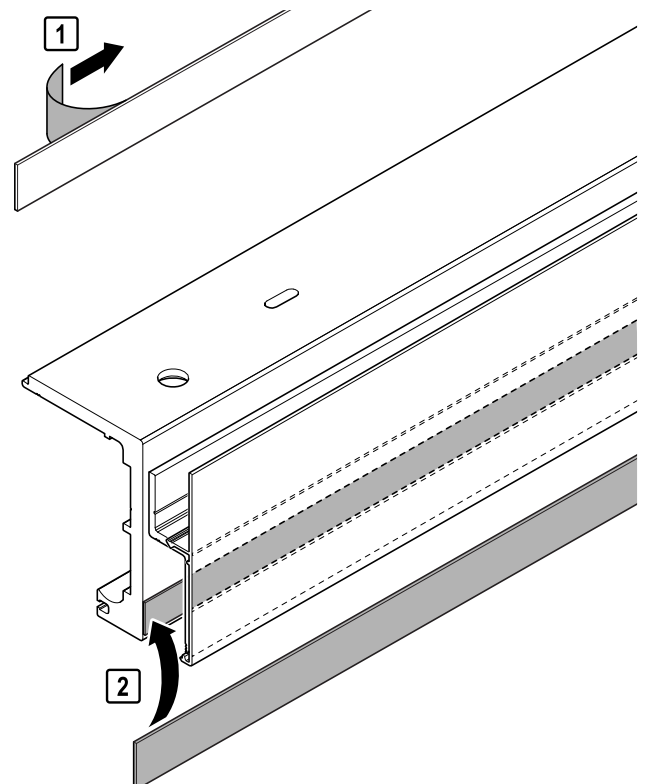
- Do not bend the cover profile when installing!
- Gradually press on the cover profile.
  - Only push in the web area.



402.EV175.1211

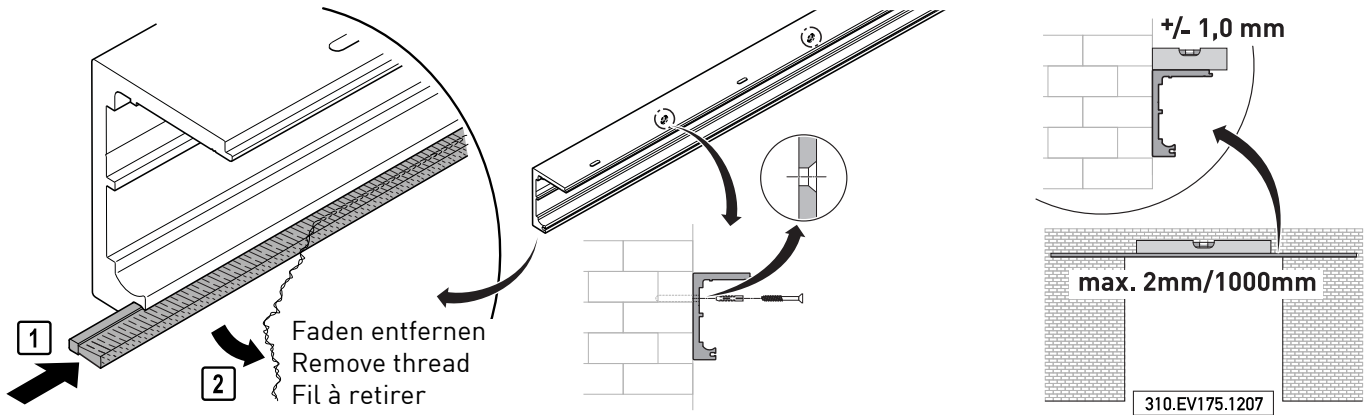


339.EV174.1208



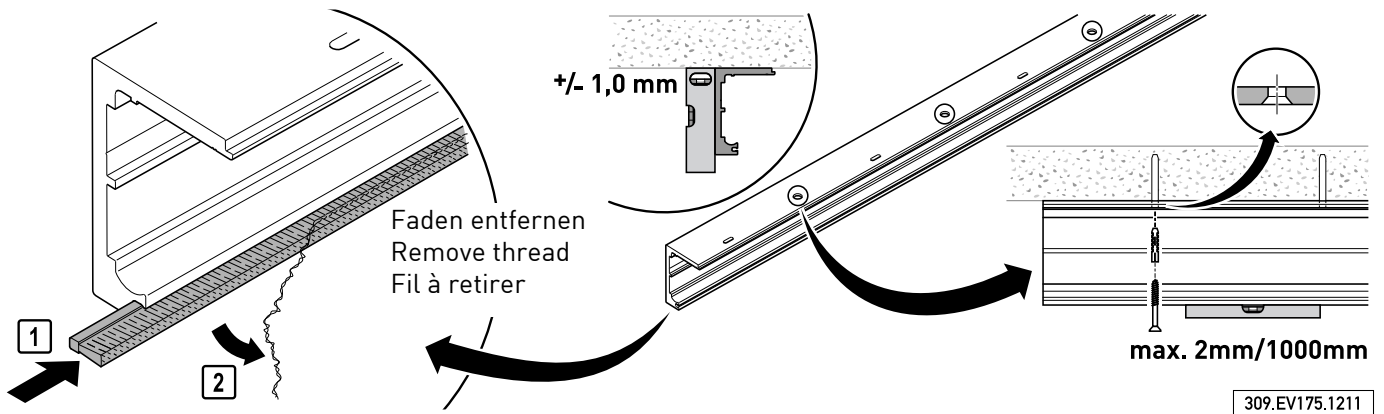
377.EV175.1211

### Bei Wandmontage / In case of wall mounting / En cas de montage mural



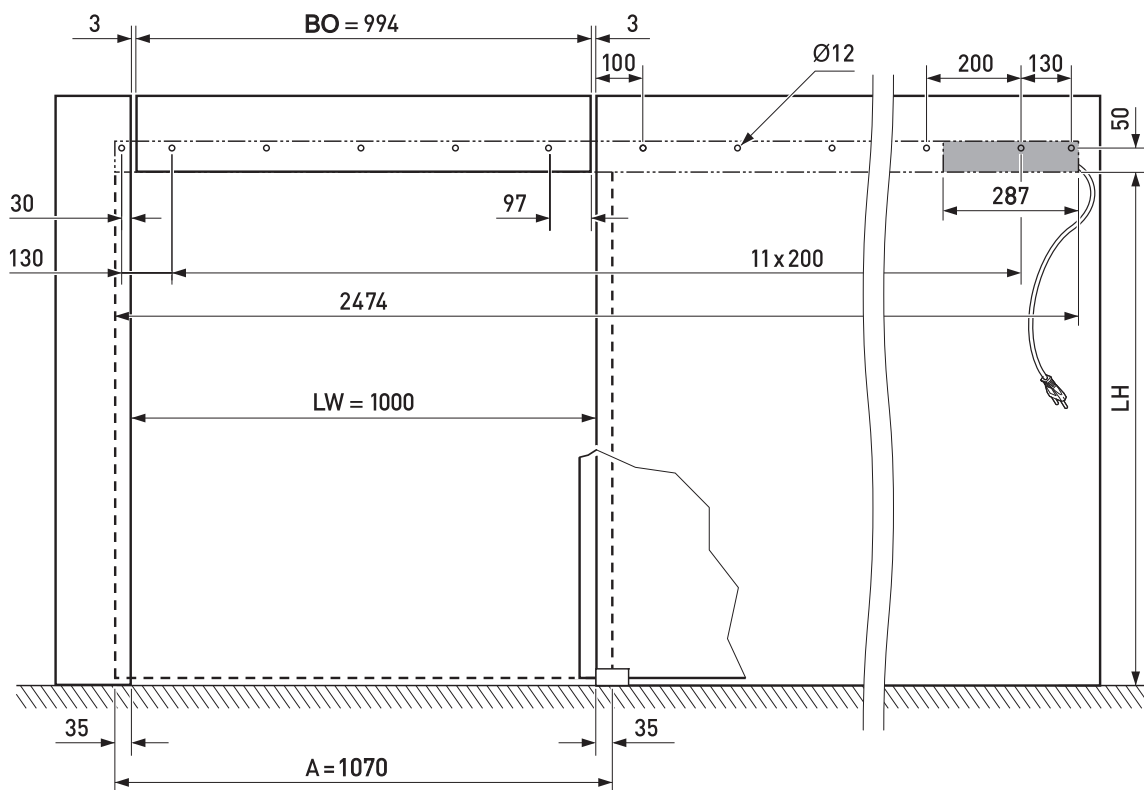
- |  |   |
|--|---|
| <p><b>⚠ Verletzungsgefahr!</b><br/>- Jede Bohrung verschrauben.</p> <p><b>⚠ Risk of injury!</b><br/>- Insert screw into each drill hole and tighten.</p> <p><b>⚠ Risque de blessure !</b><br/>- Mettre une vis dans chaque trou.</p> | <p><b>⚠ Verletzungsgefahr!</b><br/>- Tragfähigkeit der Verbindung und der Bausubstanz sicherstellen.</p> <p><b>⚠ Risk of injury!</b><br/>- Ensure proper load-bearing capacity of connection and building structure.</p> <p><b>⚠ Risque de blessure !</b><br/>- S'assurer de la capacité de portage de l'assemblage et du bâtiment.</p> |
|--|---|

### Bei Deckenmontage / In case of ceiling mounting / En cas de montage au plafond



- |  |   |
|--|---|
| <p><b>⚠ Verletzungsgefahr!</b><br/>- Jede Bohrung verschrauben.</p> <p><b>⚠ Risk of injury!</b><br/>- Insert screw into each drill hole and tighten.</p> <p><b>⚠ Risque de blessure !</b><br/>- Mettre une vis dans chaque trou.</p> | <p><b>⚠ Verletzungsgefahr!</b><br/>- Tragfähigkeit der Verbindung und der Bausubstanz sicherstellen.</p> <p><b>⚠ Risk of injury!</b><br/>- Ensure proper load-bearing capacity of connection and building structure.</p> <p><b>⚠ Risque de blessure !</b><br/>- S'assurer de la capacité de portage de l'assemblage et du bâtiment.</p> |
|--|---|

## Abmessungen / Dimensions / Dimensions



359.EV175.1209

LW = Lichte Weite  
 LH = Lichte Höhe  
 LW<sub>t</sub> = Lichte Weite Türöffnung  
 A = Glasbreite Schiebeflügel  
 BO = Breite Oberlicht

LW = Clear width  
 LH = Clear height  
 LW<sub>t</sub> = Clear width when door open  
 A = Glass width of sash  
 BO = Transom light width

LW = largeur intérieure  
 LH = hauteur intérieure  
 LW<sub>t</sub> = largeur intérieure ouverture de porte  
 A = largeur du vitrage vantail coulissant  
 BO = largeur imposte

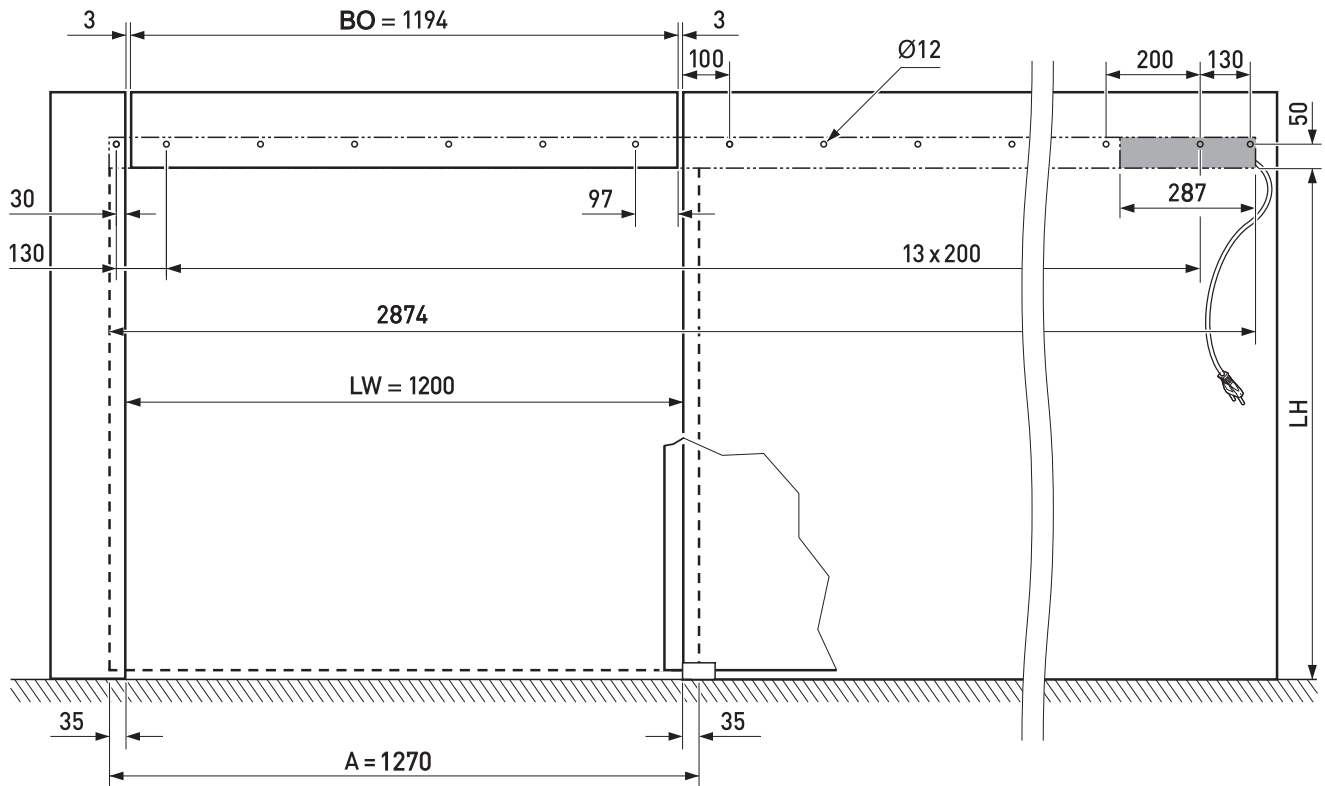
Türausschnitt links dargestellt.  
 Glasbearbeitung für Türausschnitt  
 rechts spiegelbildlich.

Diagram shows left door section.  
 Glass preparation for right door  
 section is mirror image.

Découpe de porte représentée pour le côté gauche.  
 Travail du verre pour découpe de porte  
 vue symétrique pour le côté droit.

## Planungsgrundlagen Glaswand / Planning criteria glass façade / Bases de calcul façade en verre

## Abmessungen / Dimensions / Dimensions



360.EV175.1209

LW = Lichte Weite  
 LH = Lichte Höhe  
 $LW_t$  = Lichte Weite Türöffnung  
 A = Glasbreite Schiebeflügel  
 BO = Breite Oberlicht

LW = Clear width  
 LH = Clear height  
 $LW_t$  = Clear width when door open  
 A = Glass width of sash  
 BO = Transom light width

LW = largeur intérieure  
 LH = hauteur intérieure  
 $LW_t$  = largeur intérieure ouverture de porte  
 A = largeur du vitrage vantail coulissant  
 BO = largeur imposte

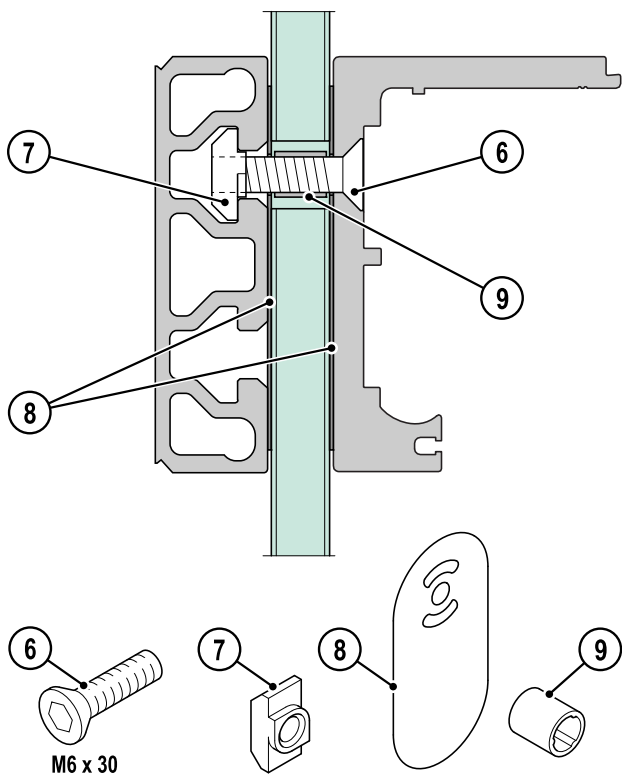
Türausschnitt links dargestellt.  
 Glasbearbeitung für Türausschnitt  
 rechts spiegelbildlich.

Diagram shows left door section.  
 Glass preparation for right door  
 section is mirror image.

Découpe de porte représentée pour le côté gauche.  
 Travail du verre pour découpe de porte  
 vue symétrique pour le côté droit.

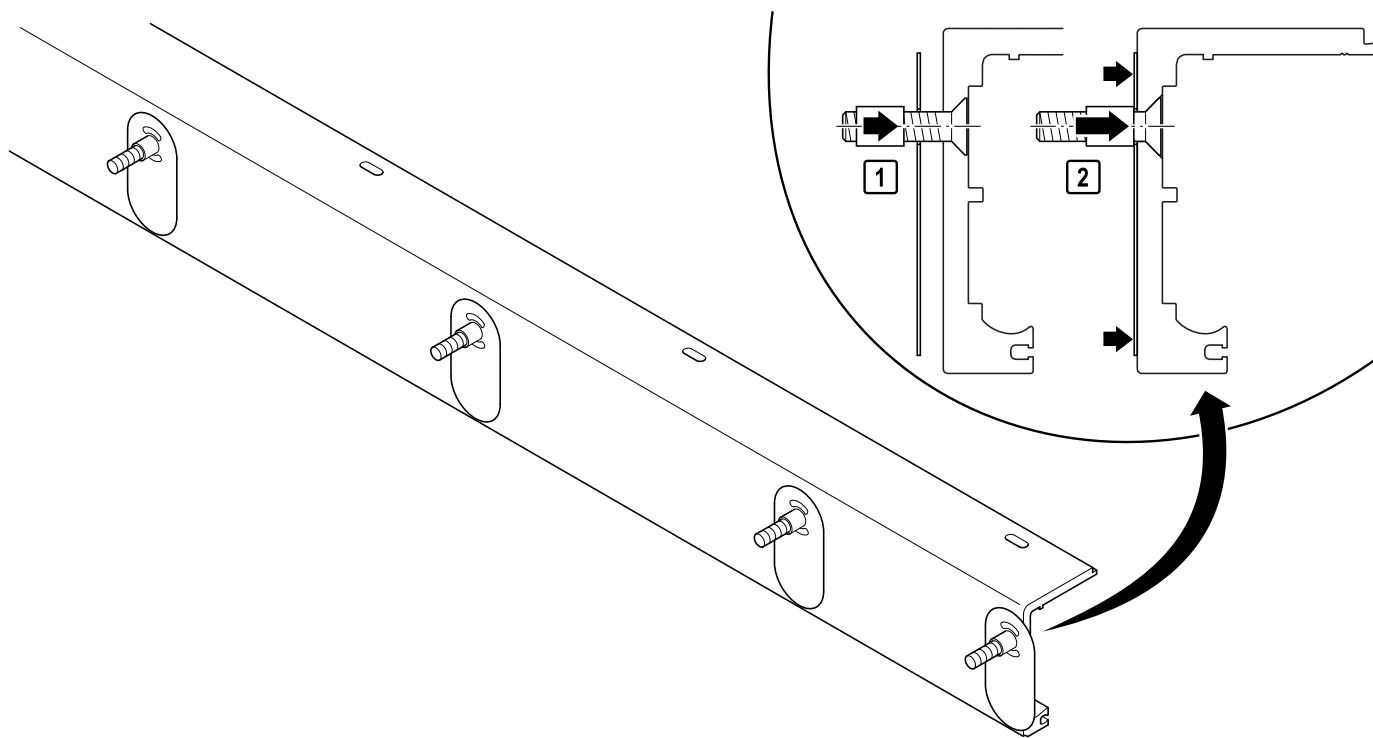
Laufschiene: Glaswand / Top track: glass façade / Rail : façade en verre

Übersicht / Overview / Vue d'ensemble



368.EV175.1211

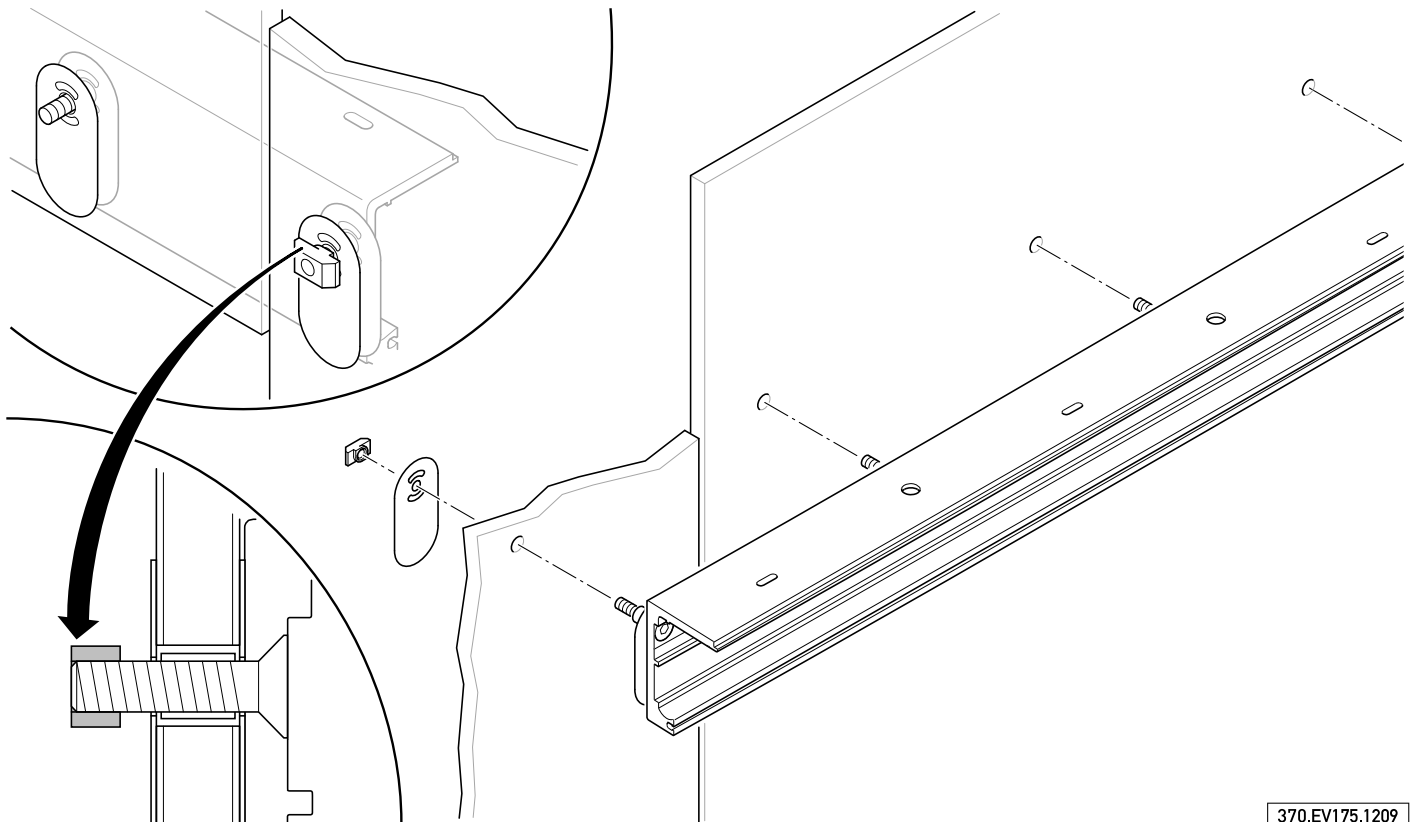
Montagevorbereitung / Preparation for installation / Préparation du montage



369.EV175.1209

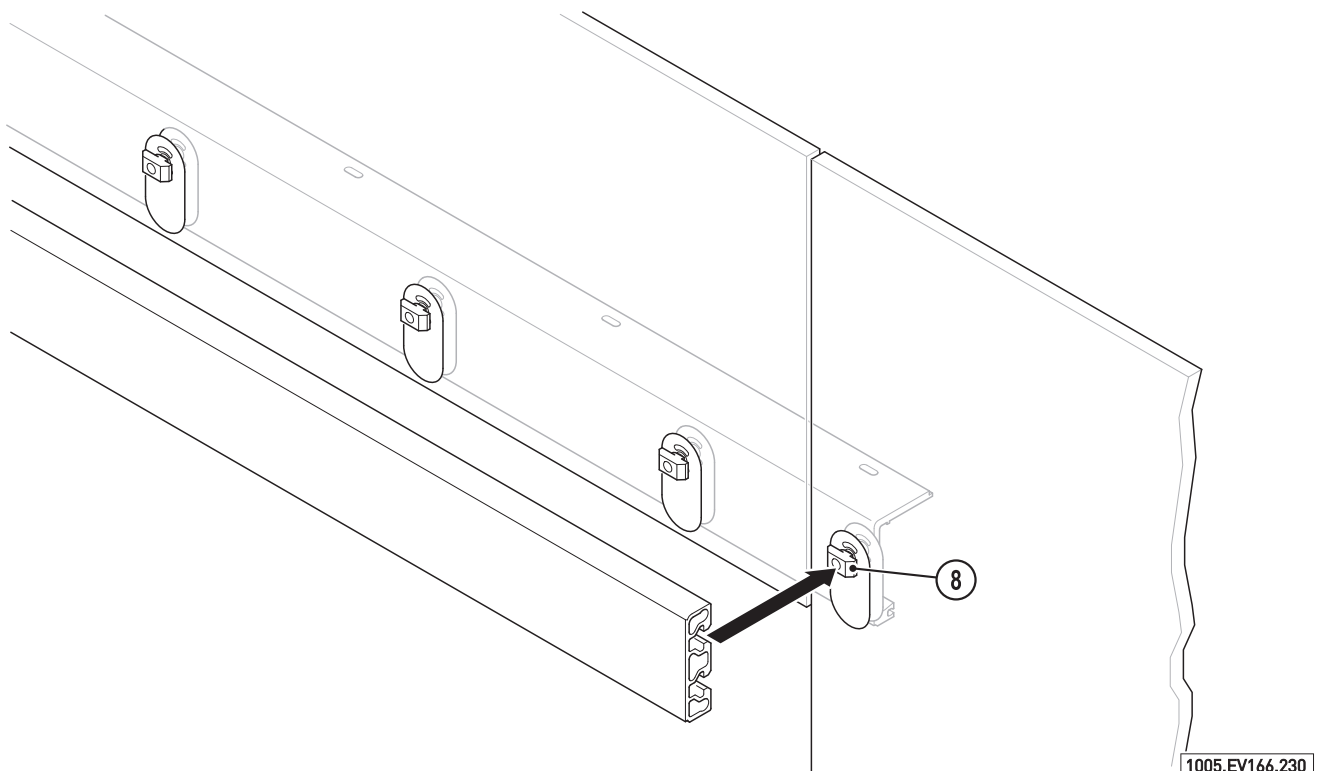
Laufschiene: Glaswand / Top track: glass façade / Rail : façade en verre

Montage der Muttern / Assembly of nuts / Montage des écrous



370.EV175.1209

Muttern ausrichten / Align nuts / Ajustage des écrous  
 Konterprofil ansetzen / Affix counterprofile / Présentation du contre-profilé

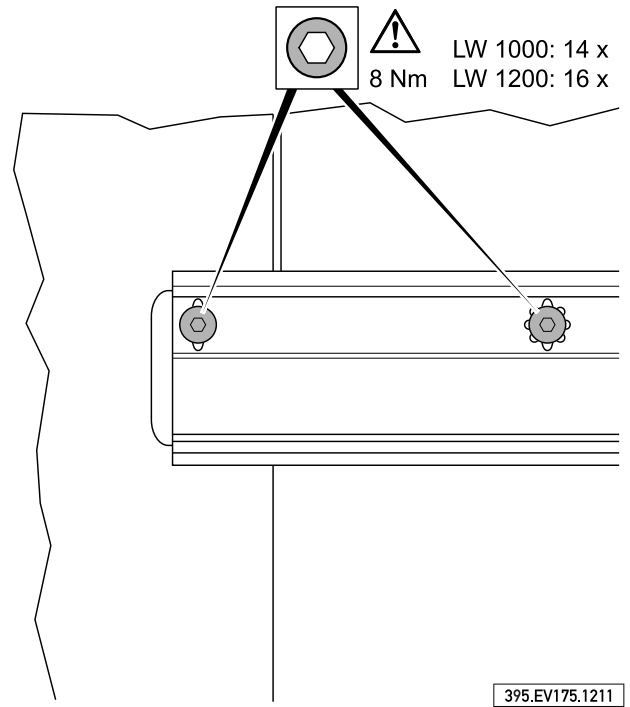
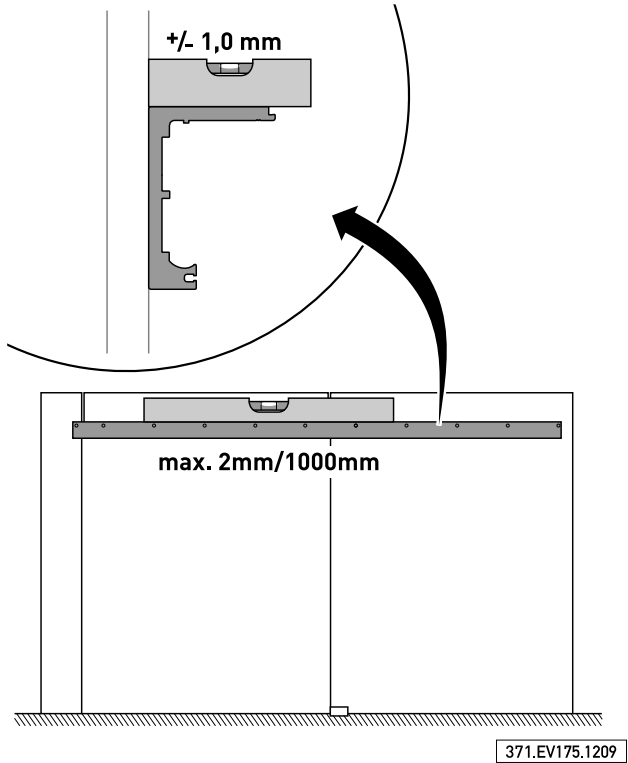


1005.EV166.230

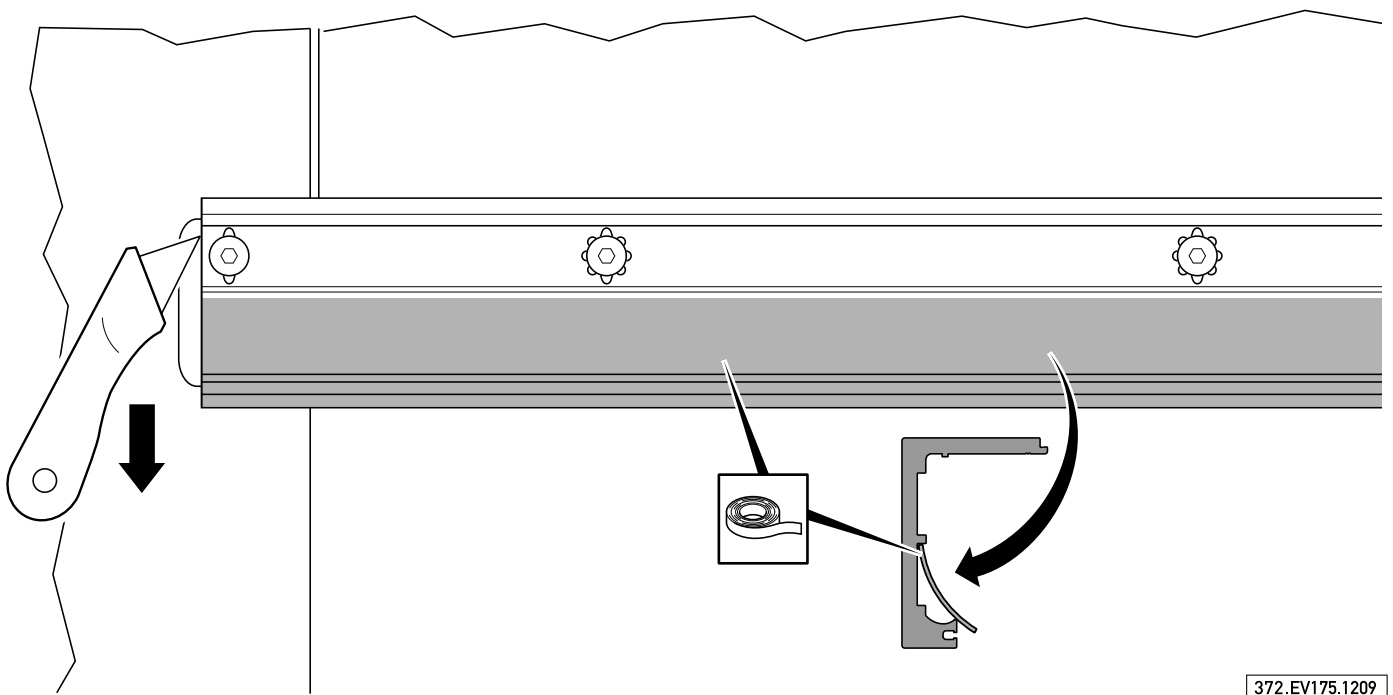
Laufschiene: Glaswand / Top track: glass façade / Rail : façade en verre

Ausrichten der Laufschiene  
Alignment of track  
Ajustage du rail

Schrauben anziehen  
Tighten screws  
Serrage des vis



Lauffläche abkleben / Mask running surfaces / Collage de la surface de roulement





## Laufschiene: Glaswand / Top track: glass façade / Rail : façade en verre

### Klebstoff einpressen / Injecting adhesive / Injection de la colle

1. Vorbereitungen:

- Verschlusskappe entfernen
- Mischdüse aufsetzen

1. Preparation:

- Remove cap
- Attach mixing nozzle

1. Préparation:

- Enlever le capuchon
- Poser la buse mélangeuse

2. Material zügig in die Bohrung unter den Schrauben einpressen. Bohrung zu 2/3 füllen.

2. Rapidly inject material into drill hole under screws fill 2/3 of drill hole

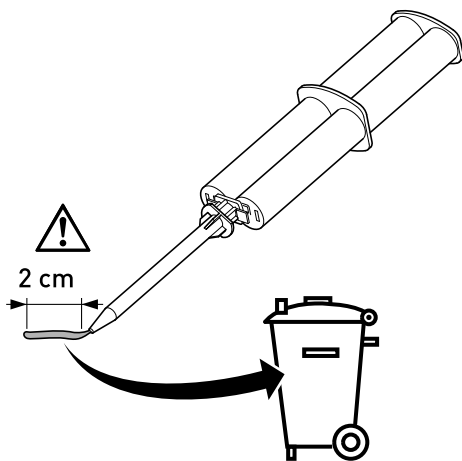
2. Injecter le matériau en une seule fois dans le trou sous les vis. Remplir le trou aux 2/3.



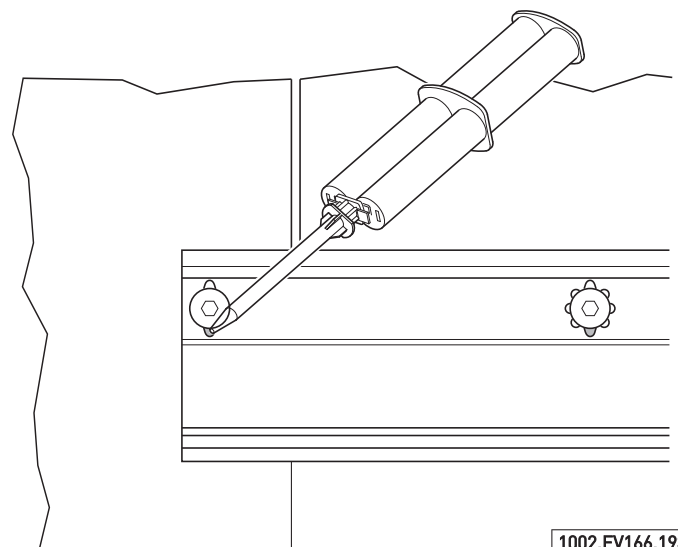
**Material härtet sehr schnell aus!**

**Material hardens very fast!**

**Le matériau durcit très rapidement!**



1001.EV166.191



1002.EV166.193

3. Überstehenden Klebstoff entfernen.

3. Remove excess adhesive.

3. Éliminer la colle en excédent.

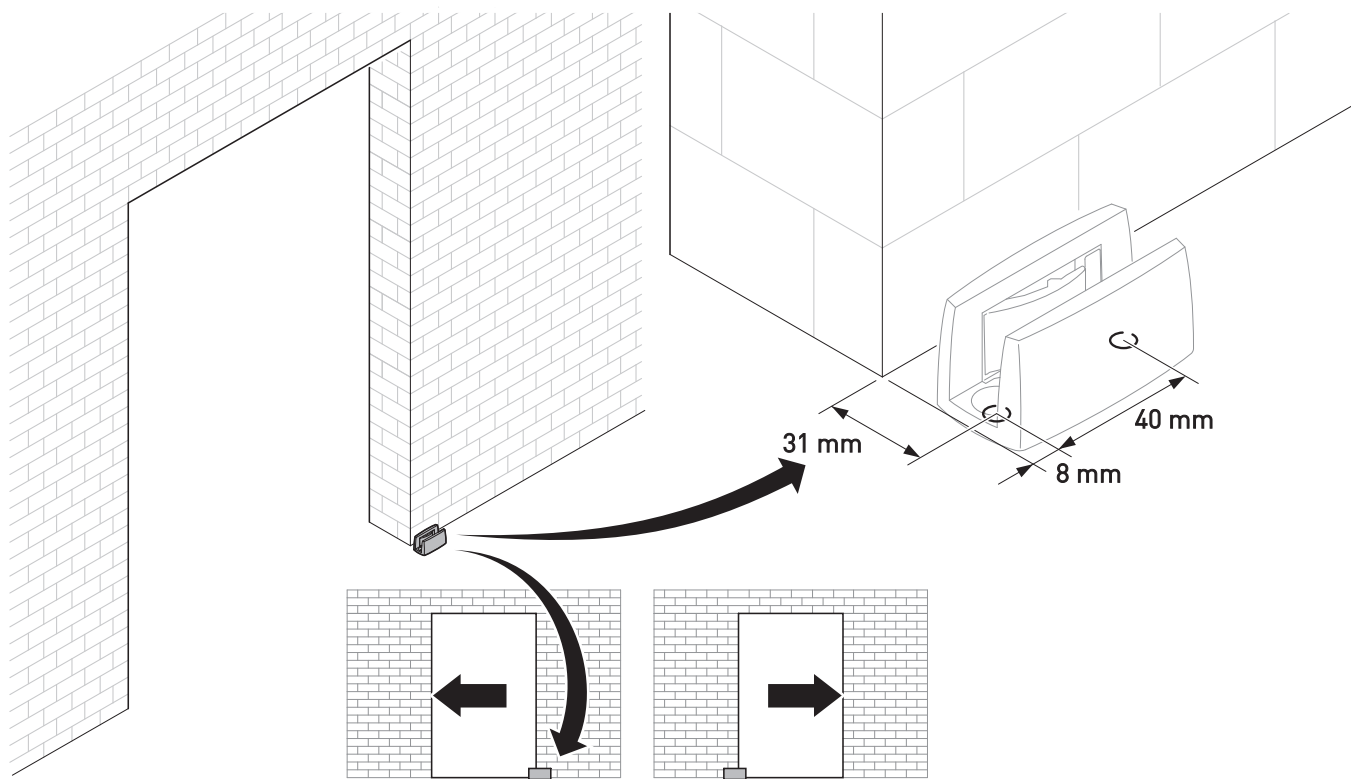
4. Klebeband entfernen, Laufschiene reinigen.

4. Remove masking tape, clean track.

4. Enlever le ruban adhésif, nettoyer le rail.

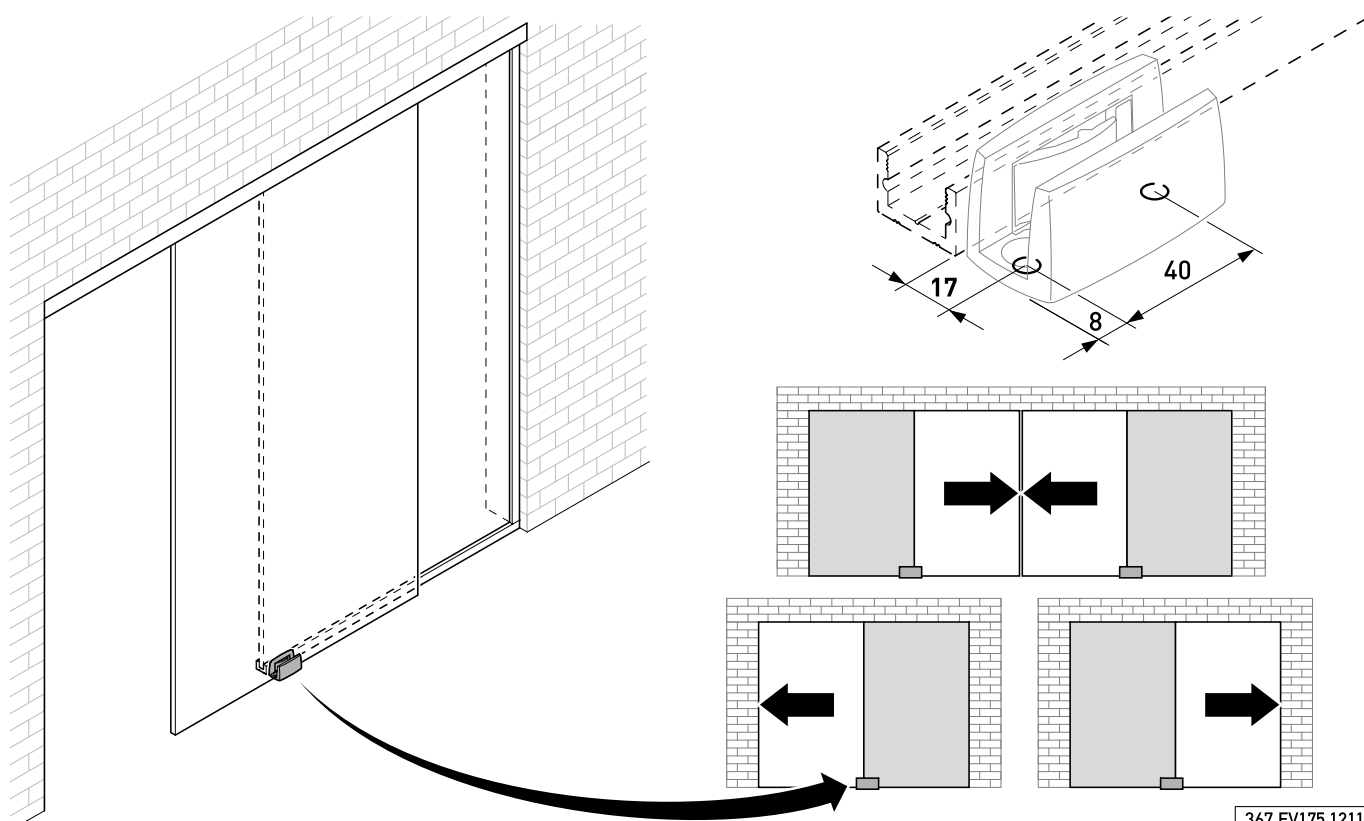
Bodenführung / Floor-guide / Guide au sol

Bohrungen: Standard / Drill holes: standard / Perçages : standard



311.EV175.1207

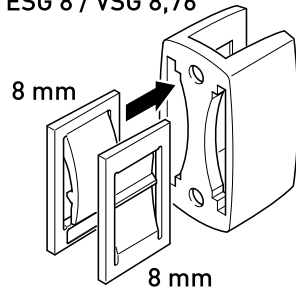
Bohrungen: Festflügel / Drill holes: side-light / Perçages : vantail fixe



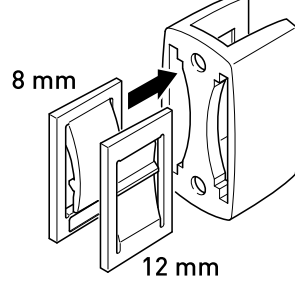
367.EV175.1211

### Montage Bodenführung / Assembly of floor-guide / Montage du guide au sol

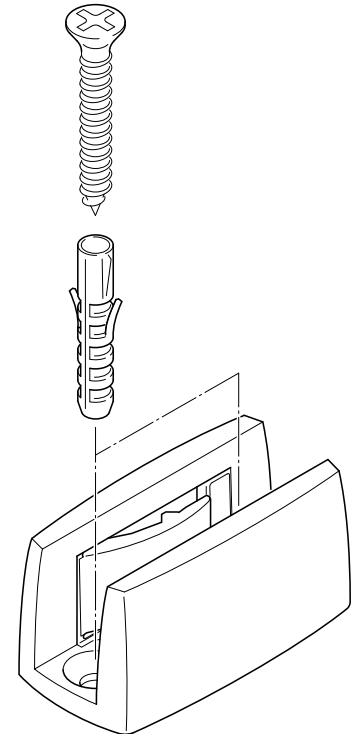
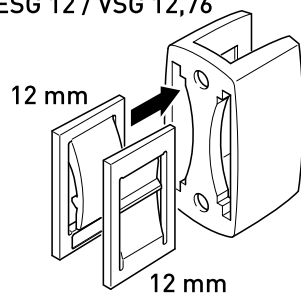
ESG 8 / VSG 8,76



ESG 10 / VSG 10,76



ESG 12 / VSG 12,76



0811.EV166.007

- ESG:   Einscheibensicherheitsglas / Tempered glass / Verre trempé  
VSG:   Verbundsicherheitsglas (aus Einscheibensicherheitsglas) / Laminated safety glass (made of tempered glass) /  
Verre de sécurité feuilleté (à base de verre trempé)

## Anschlagsystem / Stop system / Système de butée

### Puffer montieren

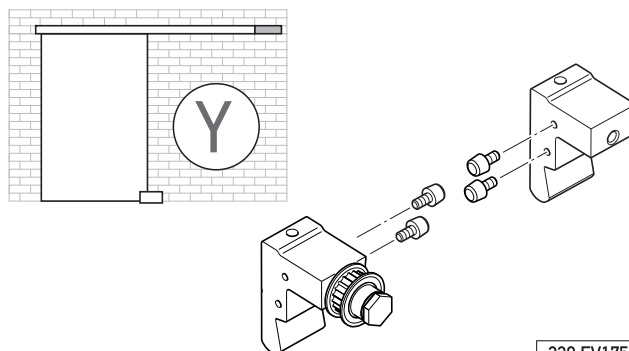
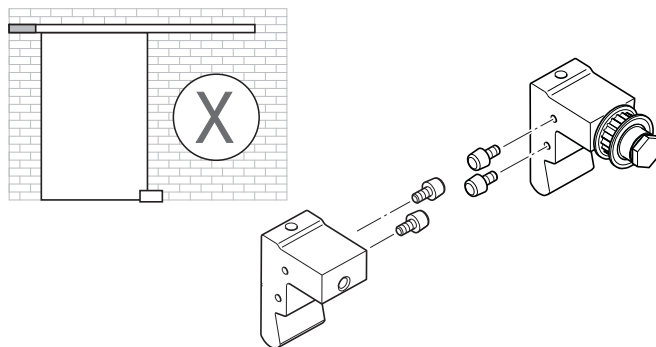
X = Antrieb links, Y = Antrieb rechts

### Installation of buffer

X = drive on left side, Y = drive on right side

### Monter le butoir

X = actionnement à gauche, Y = actionnement à droite

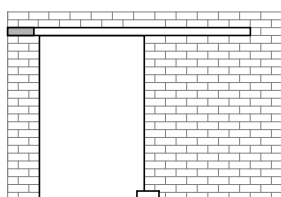


330.EV175.1207

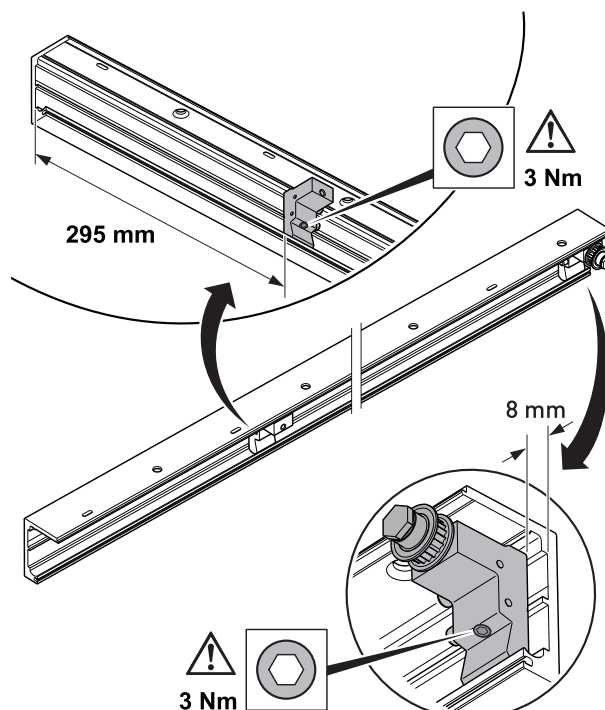
**Variante X:**  
Antrieb links

**Variation X:**  
Drive on left side

**Variante X:**  
Actionnement à gauche



319.EV175.1207



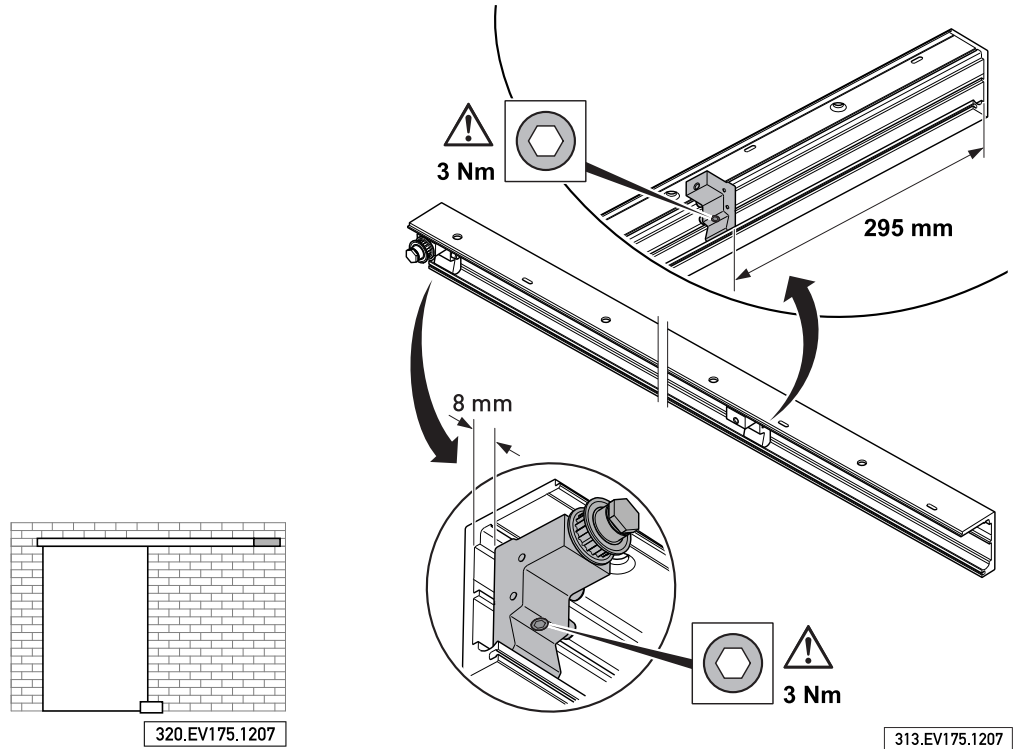
312.EV175.1207

Anschlagsystem / Stop system / Système de butée

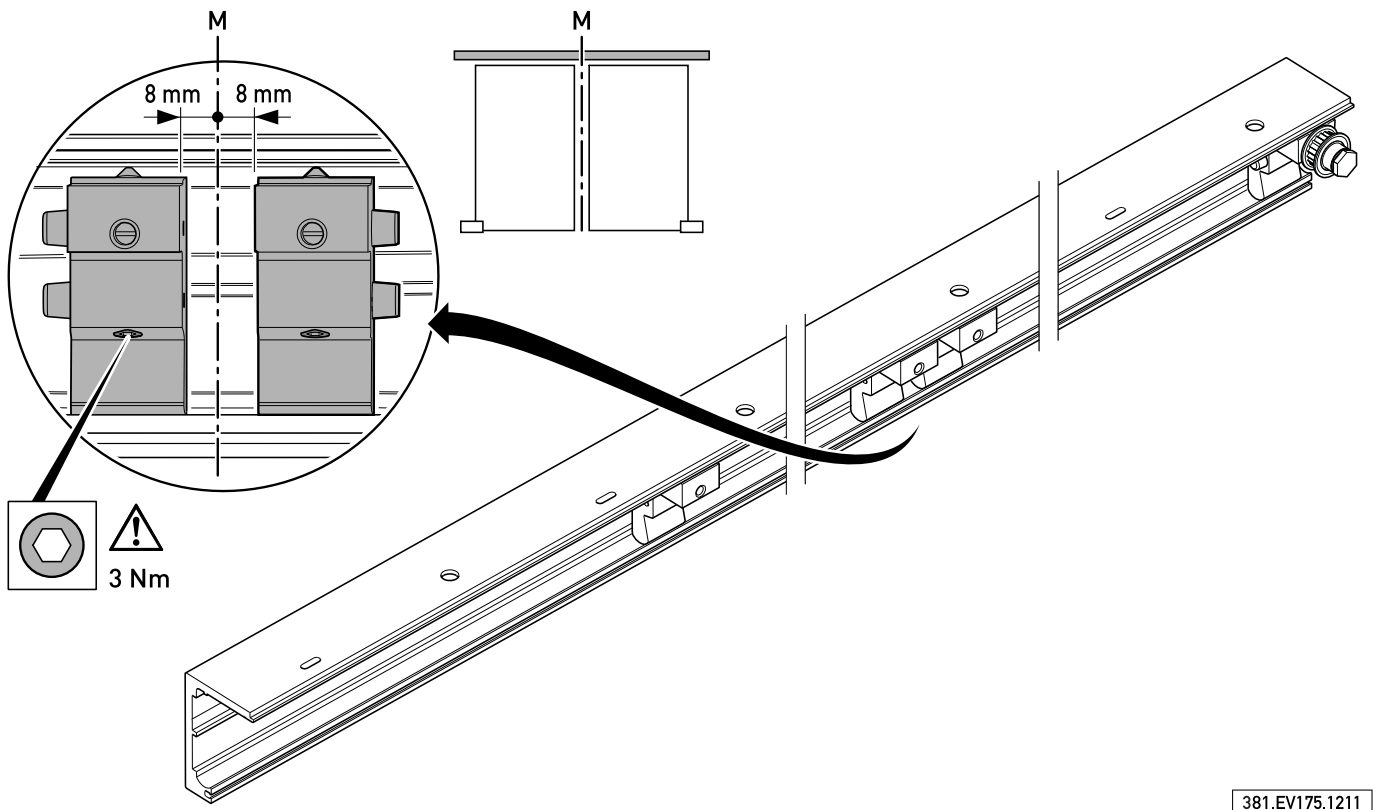
Variante Y:  
Antrieb rechts

Variation Y:  
Drive on right side

Variante Y:  
Actionnement à droite

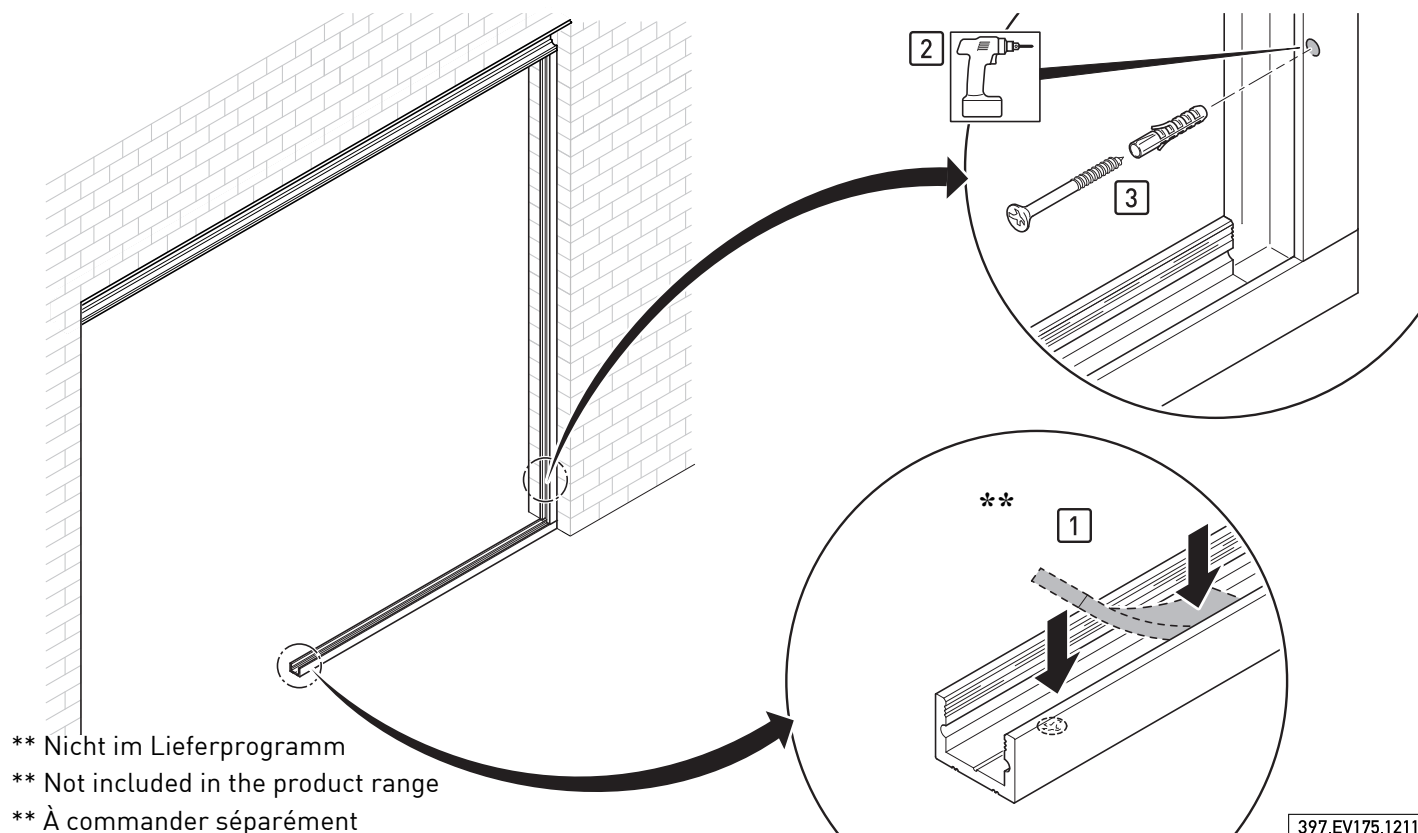


2-flügelige Schiebetür / Two-sash sliding door / Portes coulissantes à 2 vantaux



## Montage des Festflügels / Installation of the side-light / Montage du vantail fixe

## Montage der Profile / Installation of profiles / Montage des profilés



## Silikonband für Laufschiene / Silicone strip for track profile / Joint en silicone pour rail

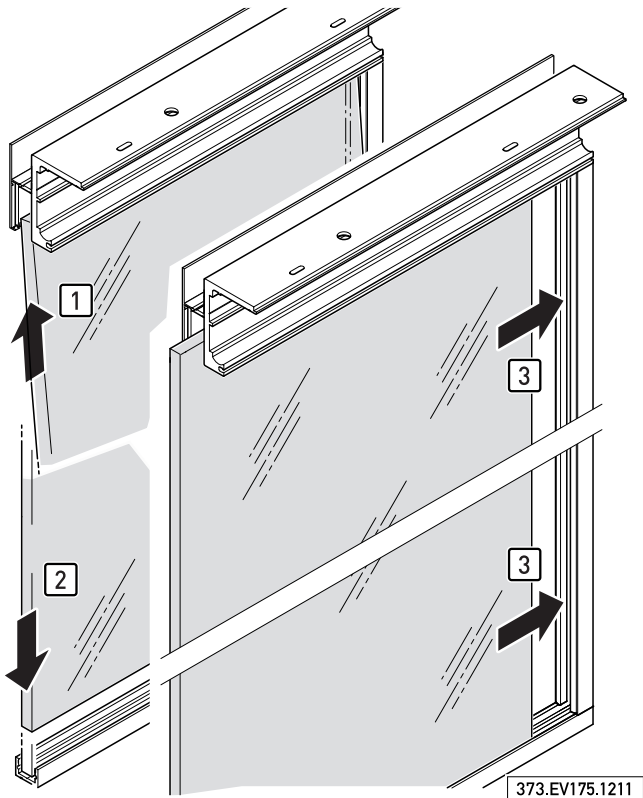
Glasscheibe Sash Vitre	Artikelnummer Order number Numéro d'article		
	transparent / transparent / transparent	schwarz / black / noir	
10 mm	617 254.0000.000	617 254.0000.090	
12 mm	617 256.0000.000	617 256.0000.090	

## Silikonband für U-Profil / Silicone strip for U-profile / Joint en silicone pour profilé en U

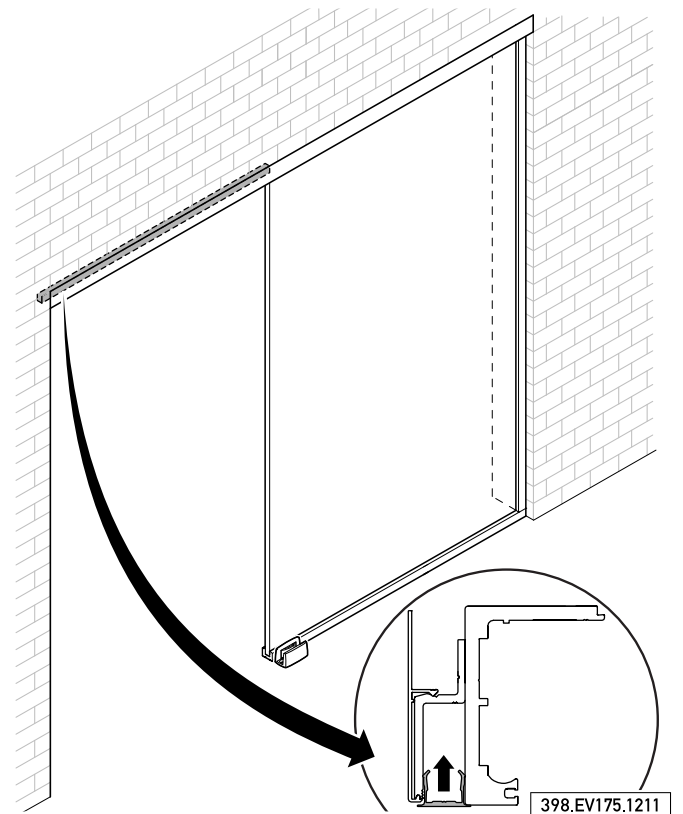
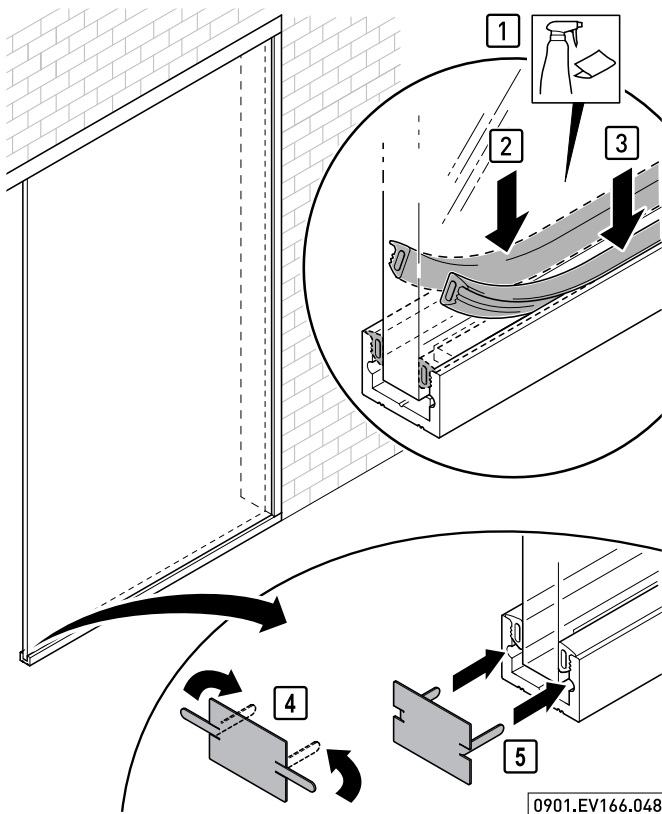
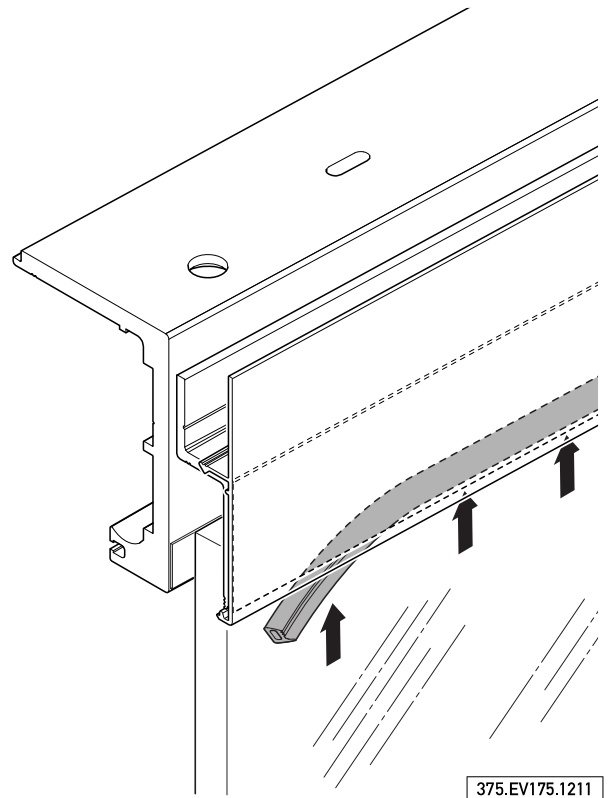
Glasscheibe Sash Vitre	Artikelnummer Order number Numéro d'article		
	transparent / transparent / transparent	schwarz / black / noir	
10 mm	617 255.0000.000	617 255.0000.090	
12 mm	617 256.0000.000	617 256.0000.090	

Montage des Festflügels / Installation of the side-light / Montage du vantail fixe

Scheibe einsetzen / Insert sash / Poser la vitre



Silikondichtungen einsetzen / Insert silicon joint / Poser le joint de silicone



## Türbeschläge / Door fittings / Ferrures de porte

## Auswahl der Glasbeilagen / Choice of shims / Sélection des cales

**Verletzungsgefahr durch Herausrutschen der Scheibe bei unsachgemäßer Montage!**

Die Klemmflächen der Laufwagen und Glasbeilagen müssen sauber, trocken und fettfrei sein.

- Scheibe und Glasbeilagen mit Glasreiniger reinigen und trocknen lassen.
- Berühren Sie die Glasbeilagen und Laufwagen nach dem Reinigen nicht an den Klemmflächen.

**Risque de blessure par glissement de la vitre en cas de montage non conforme!**

Les surfaces de serrage des chariots et cales doivent être propres, sèches et exemptes de graisse.

- Nettoyer la vitre et les cales avec un nettoyant à vitres et laisser sécher.
- Après le nettoyage, ne prenez pas les cales et les chariots par les surfaces de serrage.

**Risk of injury if sash falls out because of improper assembly!**

The clamp surfaces of the roller assemblies and shims must be clean, dry and free from grease.

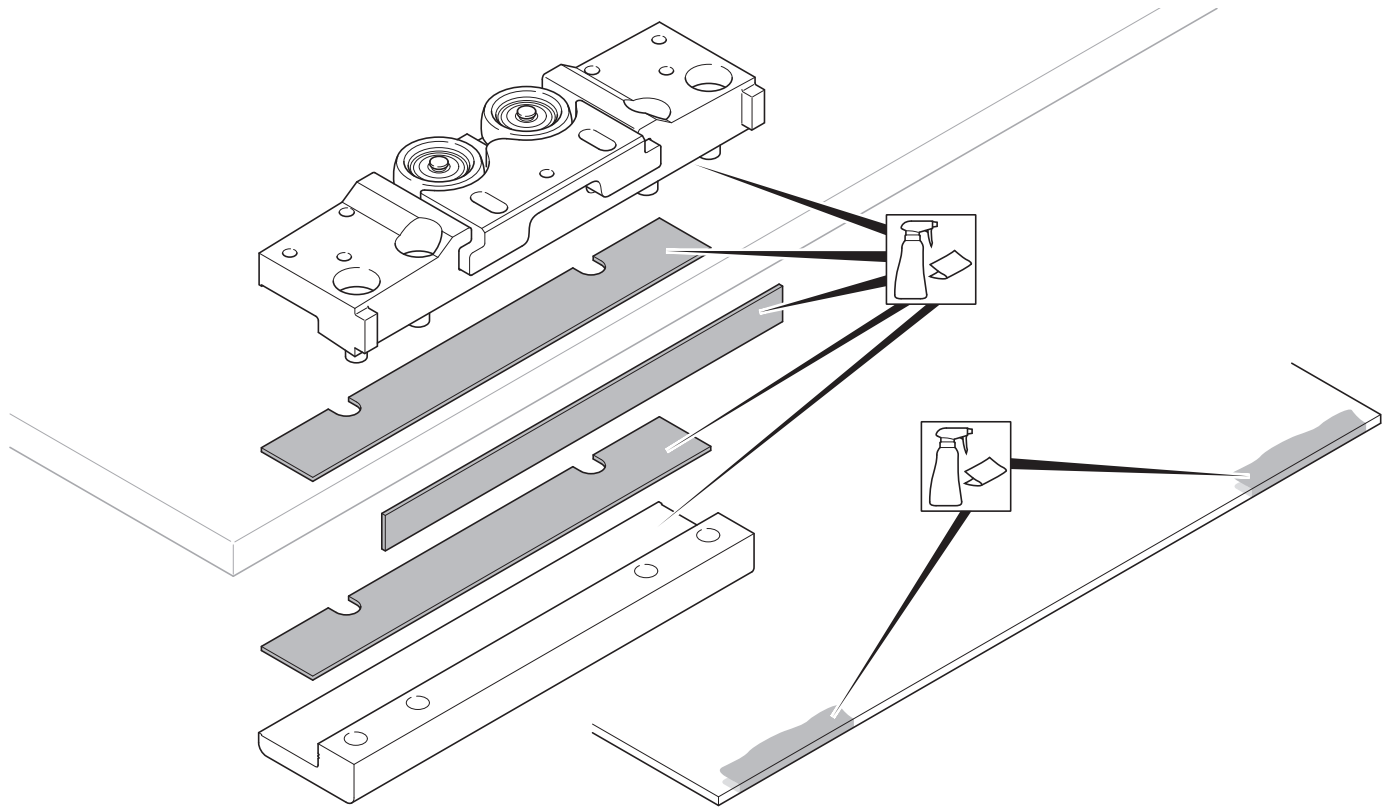
- Clean sash and shims with glass cleaner and allow to dry.
- After cleaning, do not touch shims and roller assemblies on the clamping surfaces.

**Auswahl der Glasbeilagen je Montageseite**  
**Choice of shims per assembly side**  
**Sélection des cales pour chaque côté**

ESG Einscheiben- sicherheitsglas Tempered glass Verre trempé	VSG Verbundsicherheitsglas (aus Einscheibensicher- heitsglas) Laminated safety glass (made of tempered glass) Verre de sécurité feuilleté (à base de verre trempé)		
8 mm	8,76 mm	1 + 2 mm	1 + 2 mm
10 mm	10,76 mm	2 mm	2 mm
12 mm	12,76 mm	1 mm	1 mm
		1 mm	0,5 mm

314.EV175.1207

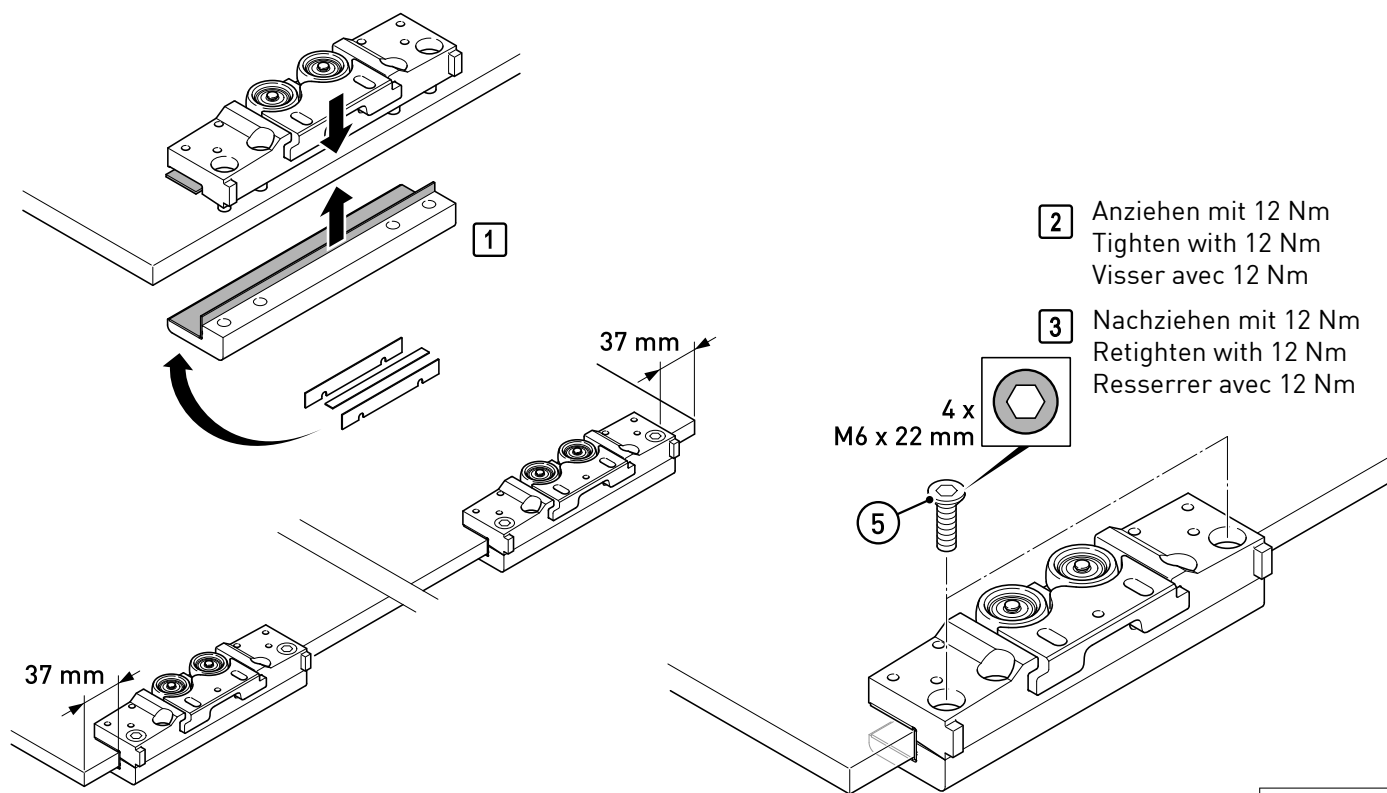




0910.EV166.013

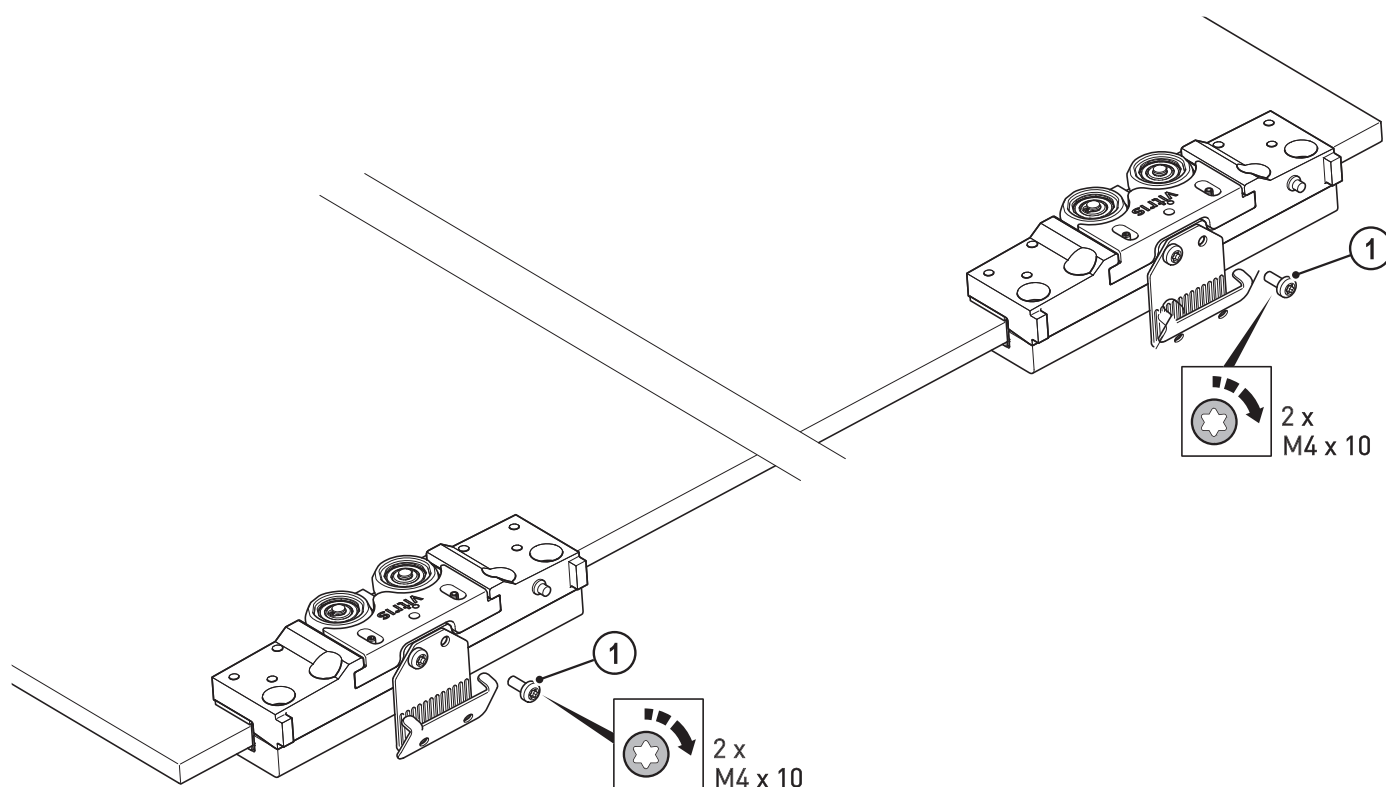
## Türbeschläge / Door fittings / Ferrures de porte

### Montage der Laufwagen / Assembly of roller assemblies / Montage des chariots



1209.EV166.014

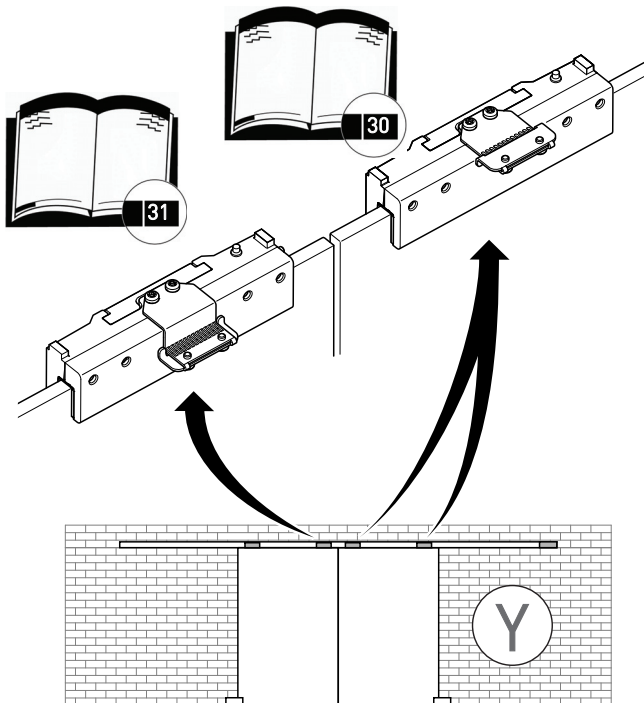
### Montage der Riemenbefestigung / Mounting the belt bracket / Montage de la fixation de la courroie






315.EV175.1211

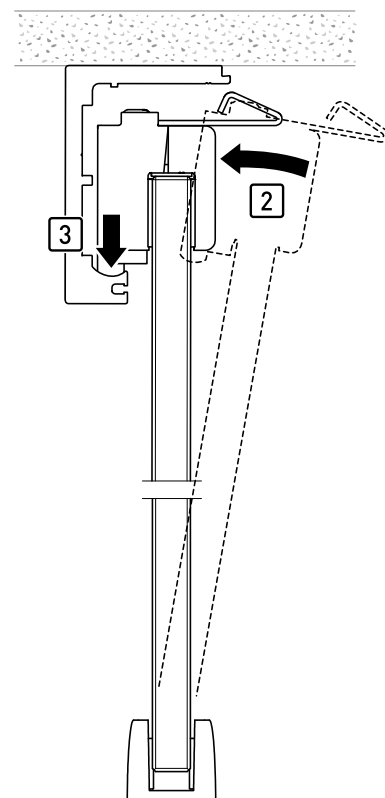
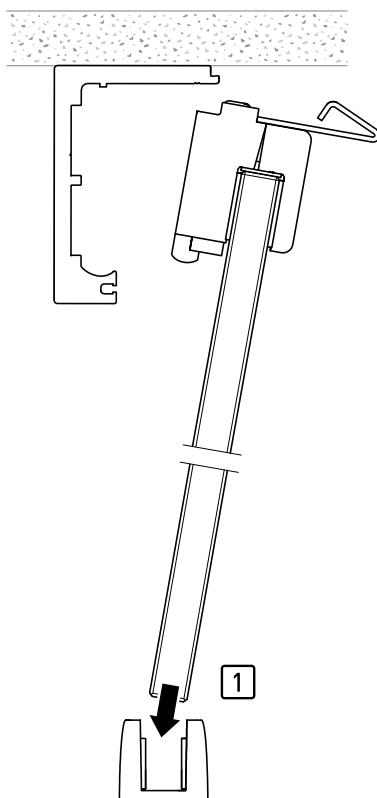
Riemenbefestigung 2-flügelige Tür / Belt bracket on double sash door / Fixation de la courroie porte à 2 vantaux

Schiebetür einhängen / Suspending sliding door / Accrocher la porte coulissante



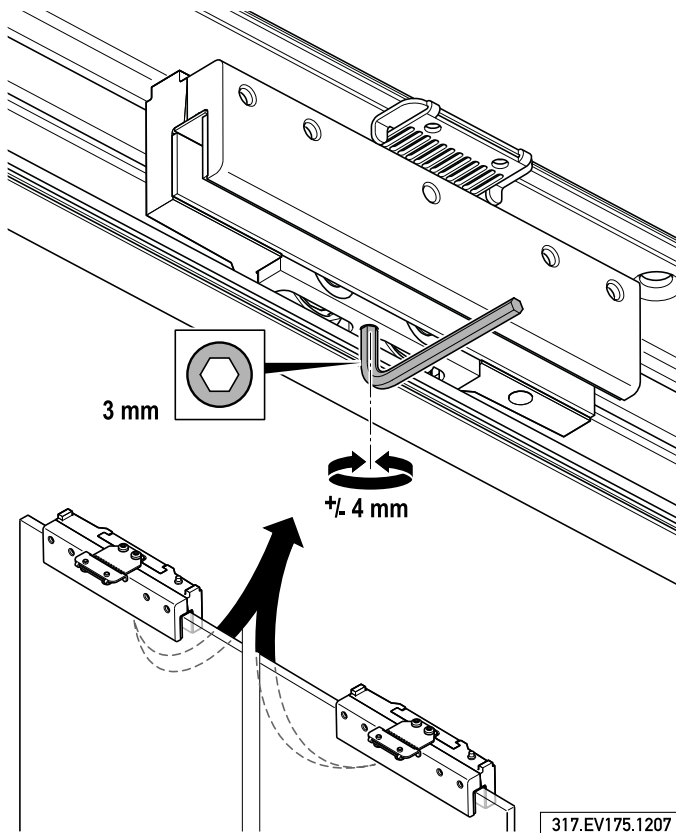
379.EV175.1209

- 
**Verletzungsgefahr!**  
 - Glasschiebetür kann ohne Aushängesicherung aus der Laufschiene springen.
- 
**Risk of injury!**  
 - Without safety catch, the glass sliding door may jump out of the track profile.
- 
**Risque de blessure !**  
 - Sans protection antidécrochage, la porte coulissante vitrée peut dérailler.



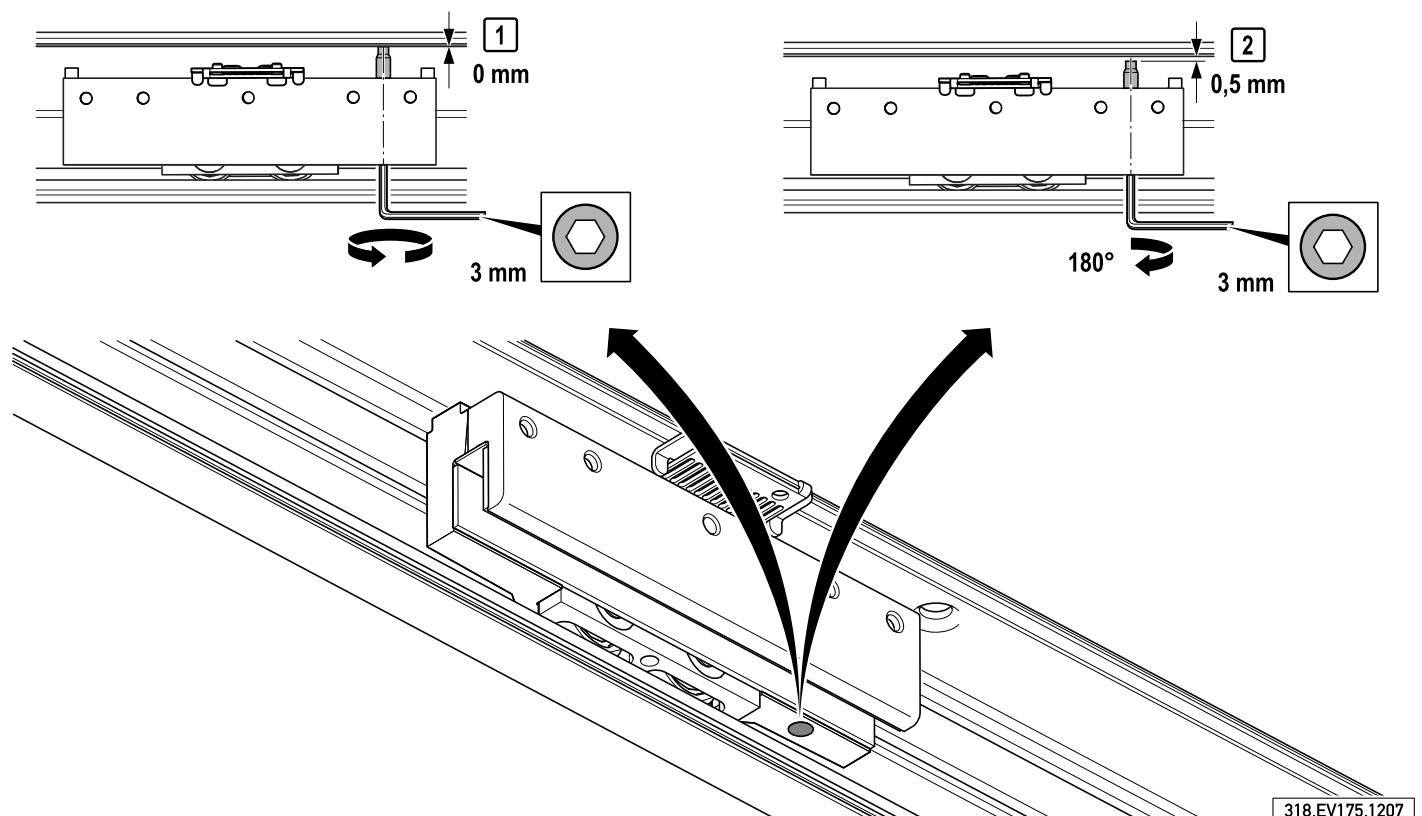
316.EV175.1207

### Höhenverstellung / Height adjustment / Réglage en hauteur



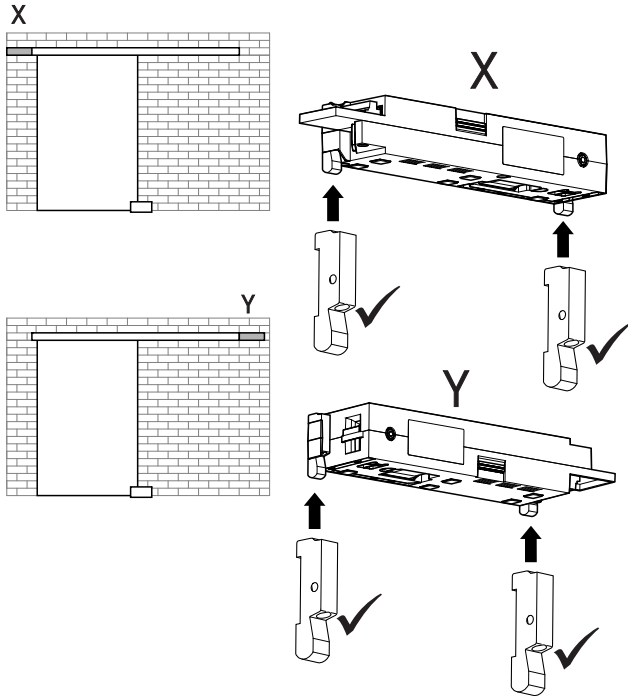
- Gefahr!**  
 Glasschiebetür kann ohne Aushängesicherung aus der Laufschiene springen.
  - Die Aushängesicherung gemäß Beschreibung unten einstellen.
- Danger!**  
 The glass sliding door may jump out of the top track if there is no safety catch.
  - Adjust the safety catch as described below.
- Danger!**  
 Sans protection antidécrochage, la porte coulissante en verre peut déailler.
  - Régler la protection antidécrochage en bas conformément à la description.

### Einstellen Aushängesicherung / Adjustment of the safety catch / Réglage de la protection antidécrochage



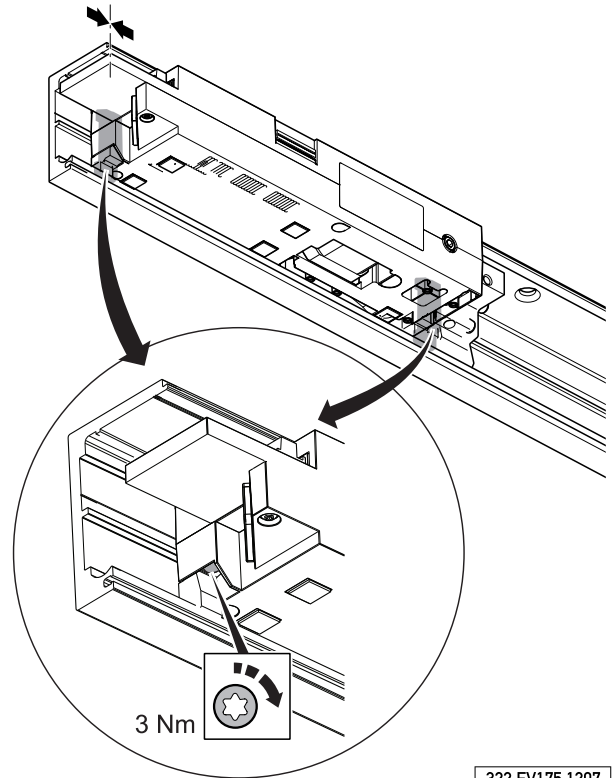
Montage des Antriebs / Assembly of the drive / Montage de moteur

Antrieb vorbereiten / Preparation of drive / Préparer l'actionnement



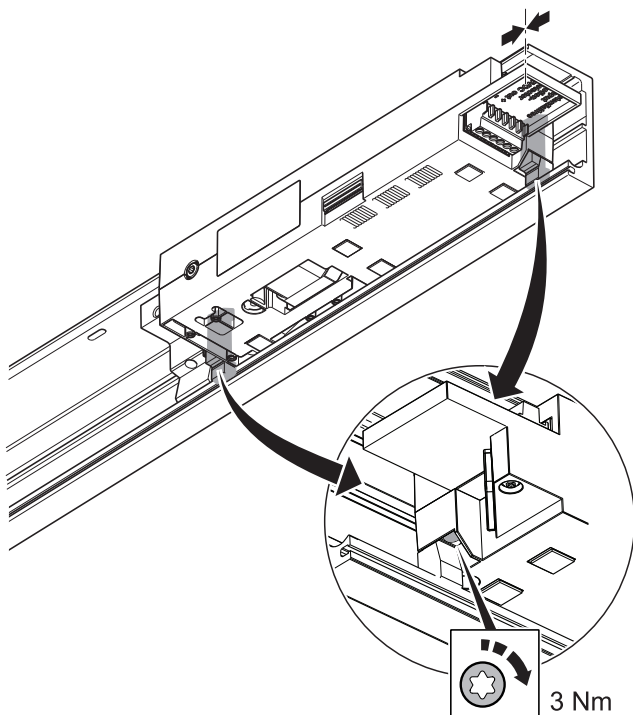
321.EV175.1207

Antrieb links / Drive on the left side / Actionnement à gauche

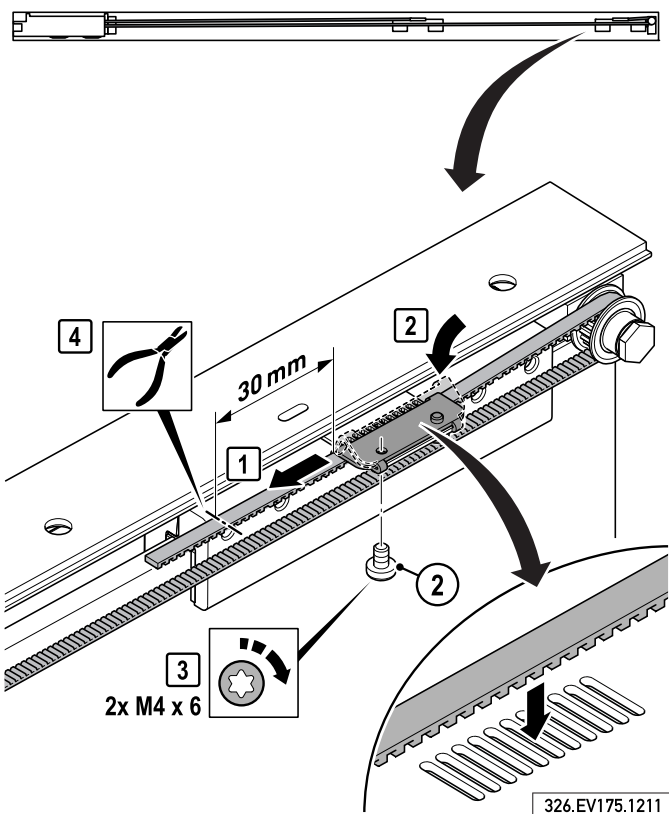
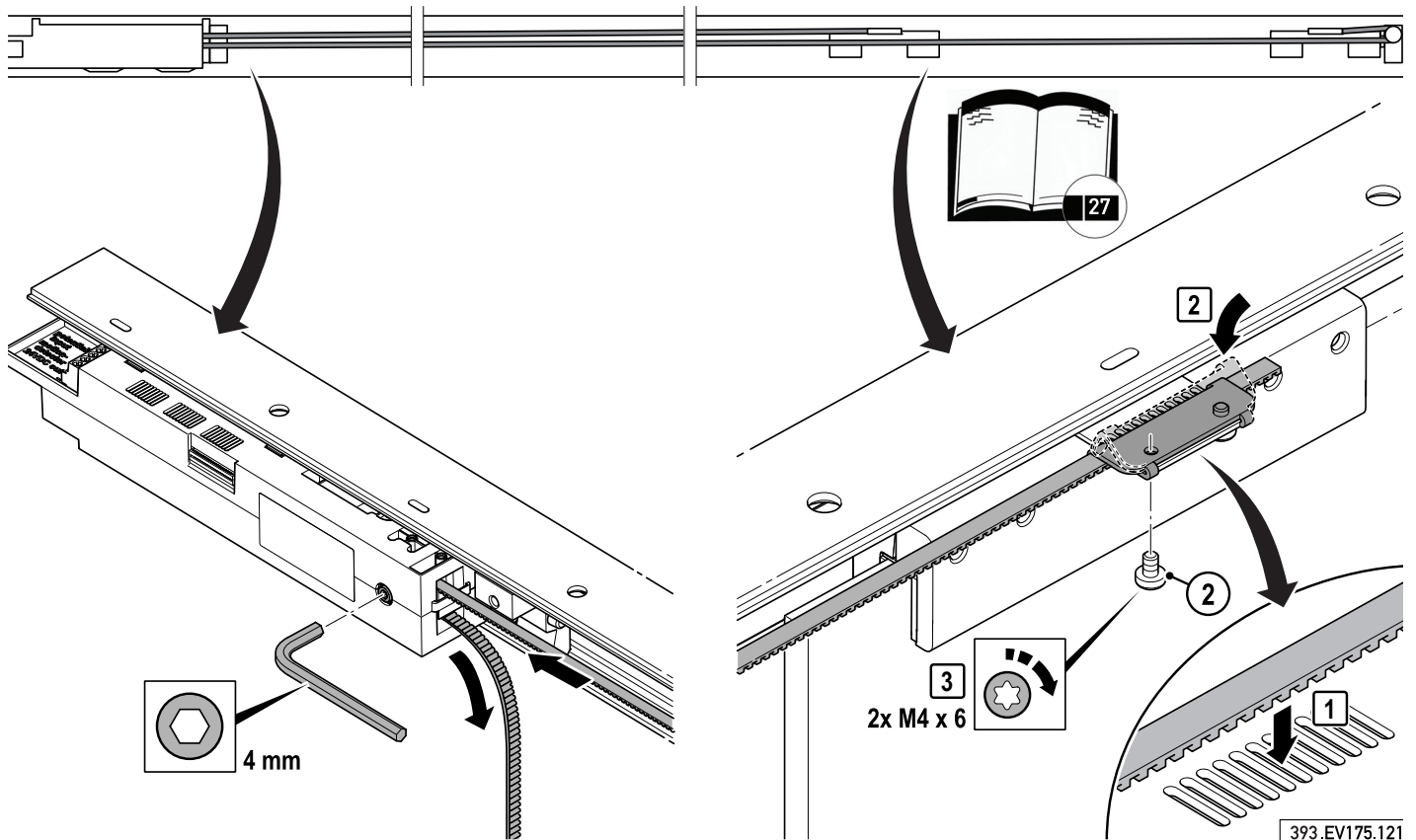


322.EV175.1207

Antrieb rechts / Drive on the right side / Actionnement à droite



Montage des Riemens: 1 Flügel / Assembly of the belt: 1 sash / Montage de la courroie : 1 vantail



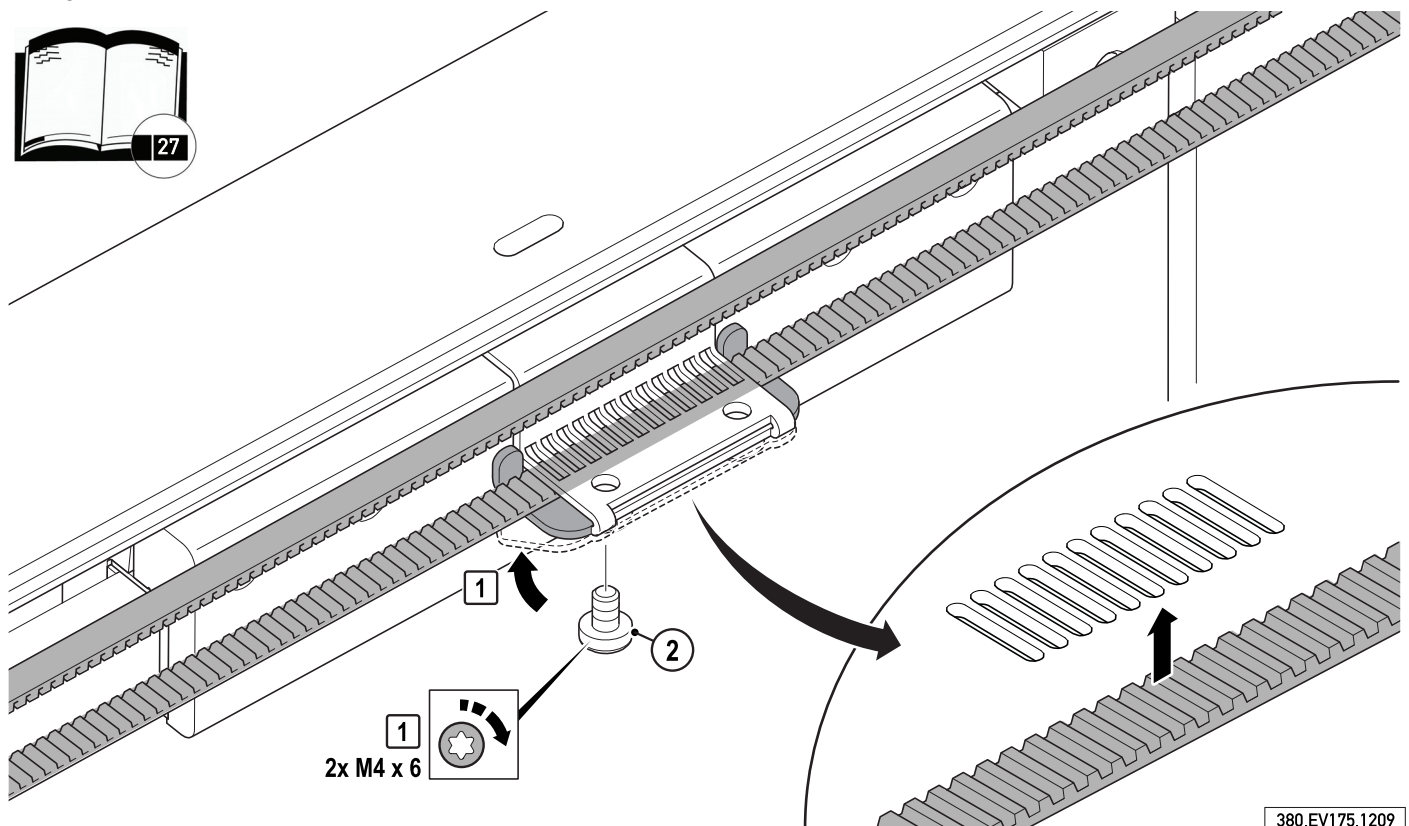
- i Hinweis:**  
 Zahnriemen zu stark gespannt: vorzeitiger Verschleiß des Antriebs  
 Zahnriemen hängt durch: Tür ruckelt
- Den Zahnriemen beim Einlegen von Hand spannen.
  - Das überstehende Ende abschneiden.

- i Note:**  
 Excessive belt tension will cause premature wear of the drive system.  
 Slack of the belt will cause the door judder.
- Tension the belt by hand when installing it.
  - Cut off the protruding end.

- i Remarque :**  
 Tension excessive de la courroie crantée = usure prématurée de l'actionnement  
 Flèche de la courroie crantée = la porte se déplace par à-coup
- Tendre la courroie crantée à la main lors de l'insertion.
  - Couper l'extrémité qui dépasse.

## Montage des Riemens / Assembly of the belt / Montage de la courroie

### 2. Flügel / 2nd sash / Deuxième vantail



**i Hinweis:**  
 Zahnriemen zu stark gespannt: vorzeitiger Verschleiß des Antriebs  
 Zahnriemen hängt durch: Tür ruckelt

- Den Zahnriemen beim Einlegen von Hand spannen.
- Das überstehende Ende abschneiden.

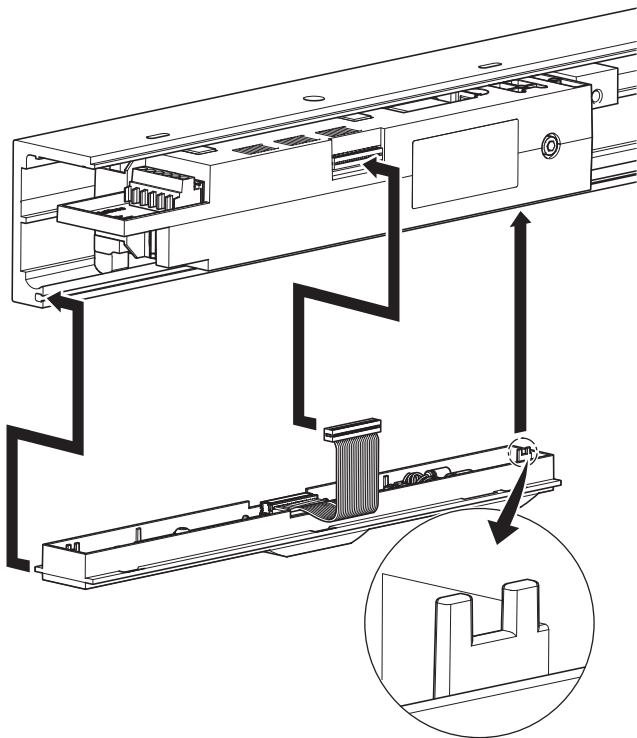
**i Note:**  
 Excessive belt tension will cause premature wear of the drive system.  
 Slack of the belt will cause the door judder.

- Tension the belt by hand when installing it.
- Cut off the protruding end.

**i Remarque :**  
 Tension excessive de la courroie crantée = usure prématurée de l'actionnement  
 Flèche de la courroie crantée = la porte se déplace par à-coup

- Tendre la courroie crantée à la main lors de l'insertion.
- Couper l'extrémité qui dépasse.

## Montage der Bedieneinheit / Assembly of the control unit / Montage du boîtier de commande

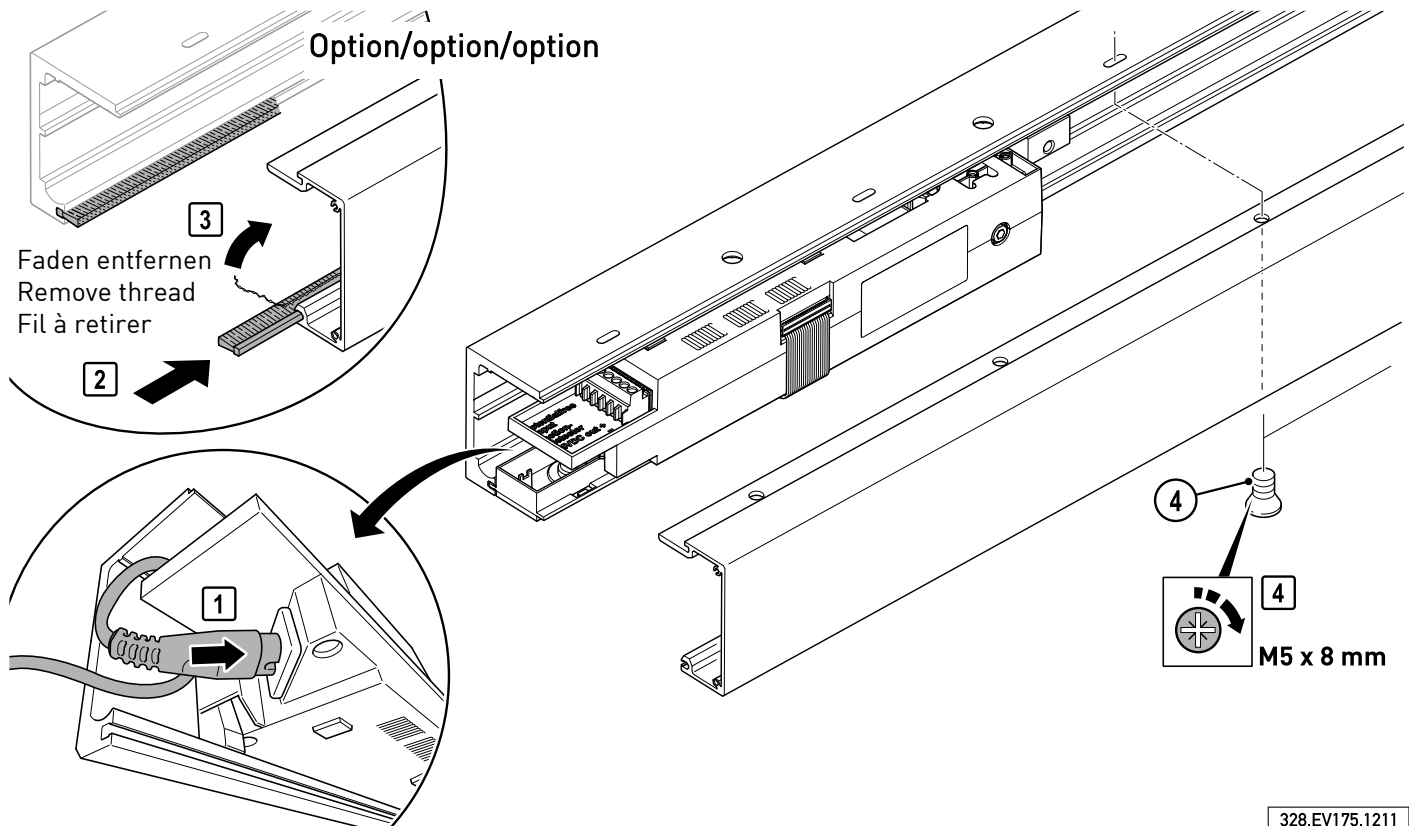


327.EV175.1207

- ! Achtung!**  
Das Flachbandkabel wird durch Verdrehen beschädigt.
- Das Kabel immer so einstecken, dass es flach am Gehäuse der Antriebseinheit anliegt.
- ! Caution!**  
Twisting the ribbon cable will damage it.
- Ensure that the cable lies flat on the drive unit housing when connecting it.
- ! Attention !**  
Le câble en nappe est endommagé s'il subit une torsion.
- Il faut toujours insérer le câble de manière à ce qu'il repose à plat sur le boîtier de l'unité d'actionnement.



### Montage der Blende / Assembly of cover profile / Montage des bandeaux



328.EV175.1211

**! Verletzungsgefahr!**  
- Jede Bohrung verschrauben.

**! Risk of injury!**  
- Insert screw into each drill hole and tighten.

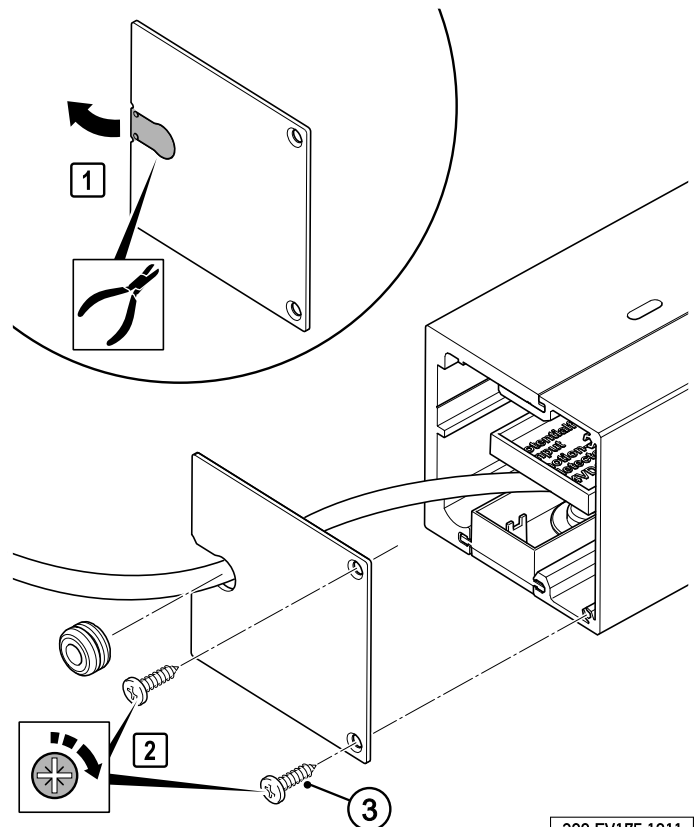
**! Risque de blessure !**  
- Mettre une vis dans chaque trou.

### Montage der Abdeckkappen / Assembly of end-plates / Montage des caches

**i Hinweis: Scharfer Grat!**  
- Um Schäden am Kabel zu vermeiden, die Kabel-  
durchführung verwenden.

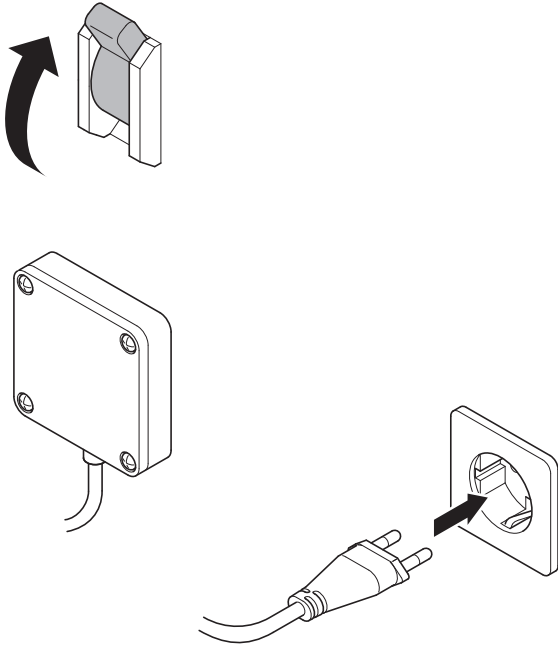
**i Note: sharp edge!**  
- Use a conduit to prevent damage to the ribbon  
cable.

**i Remarque : arêtes coupantes !**  
- Utiliser le passe-câble pour éviter d'endom-  
mager le câble.

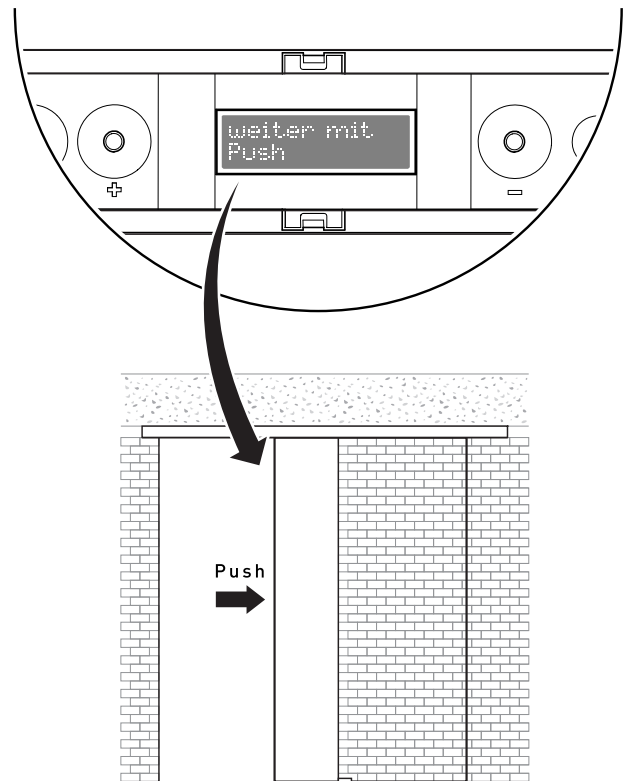


329.EV175.1211

## Inbetriebnahme / Starting up / Mise en service

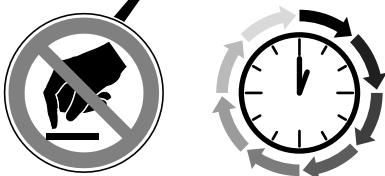
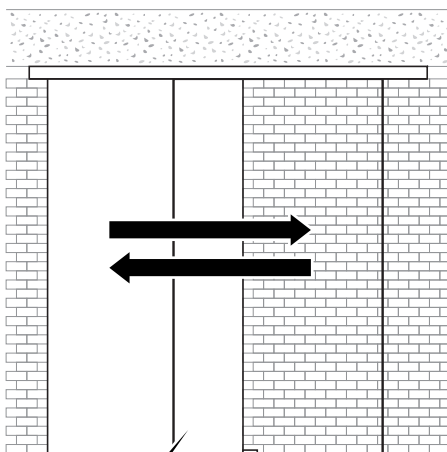


333.EV175.1207

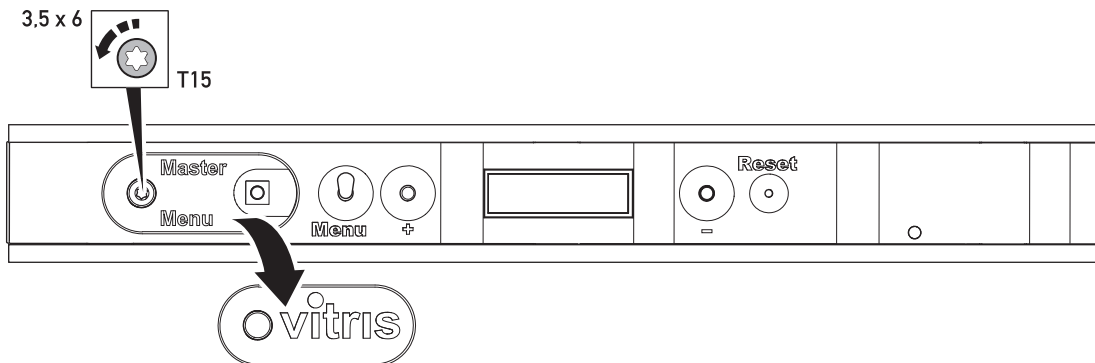


394.EV175.1211

- Ende der Lernfahrt abwarten.
- Grundeinstellungen vornehmen, siehe folgende Seite.
- Wait for teach-in cycle to complete.
- Adjust the basic settings as outlined on the following page.
- Attendre la fin de la course d'apprentissage.
- Effectuer les réglages de base, voir page suivante.



344.EV175.1211

**Menüstruktur / Menu structure / Structure de menus**


342.EV175.1211

**Menüführung**

- Auswahl eines Menüs durch Drücken der jeweiligen Menütaste.
- Auswahl der Einstellung durch beliebig häufiges Drücken der Plus- oder Minus-Taste.
- Bestätigen der aktuellen Einstellung durch Drücken der jeweiligen Menütaste. Gleichzeitig Wechsel zum nächsten Menüpunkt.

**User guidance**

- Press a menu key to select a menu.
- Press plus or minus key repeatedly to select the setting.

- Press the corresponding menu key to confirm the current setting. The system then changes to the subsequent menu item.

**Navigation dans les menus**

- Sélection d'un menu en appuyant sur la touche correspondante.
- Sélection du réglage en appuyant autant de fois que nécessaire sur la touche <+> ou <->.
- Confirmation du paramétrage actuel en appuyant sur la touche correspondante, ce qui affiche en même temps l'option suivante du menu.

**Sicherheit / Safety / Sécurité**
**Türmasse**


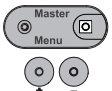
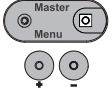
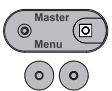
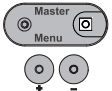
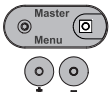
- Verletzungsgefahr!**  
Die Masse der Tür hat Einfluss auf die Geschwindigkeit.
- Niemals eine zu geringe Masse auswählen.
  - Bei zweiflügeligen Anlagen einen Wert mit „2x“ wählen.
- Beachten Sie bitte die Sicherheitshinweise im Handbuch, Kapitel 2, 6 und 7.

**Masse de la porte**

- Risque de blessure !**  
La masse de la porte a une influence sur la vitesse.
- Ne jamais sélectionner une masse trop faible.
  - Sur les installations à deux vantaux, sélectionner une valeur double.
- Veuillez observer les consignes de sécurité dans les chapitres 2, 6 et 7 du manuel.

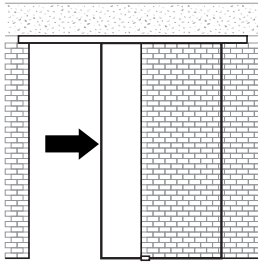
**Door mass**

- Risk of injury!**  
The mass of the door affects its speed.
- Never select a mass that is too low.
  - In case of double-sash doors, a value rated "2x" must be selected.
- Observe the safety instructions in the manual in section 2, 6 and 7.

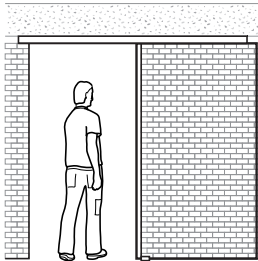
 Master Menu				
	Menü Menu Menu	Tastenfolge Key sequence Séquence des touches	Anzeige Display Affichage	
1	Sprachauswahl Language selection Sélection de la langue		Sprache / Language / Langue  English, Deutsch, Espagnol, Français, Italiano	
2	Türposition festlegen Set door position Détermination de la position de la porte		Schließrichtung / Closing direction / Sens de fermeture  rechts/links right/left à droite / à gauche	
3	Türmasse festlegen Set door mass Définir la masse de la porte		Türmasse / Door mass / Masse de la porte  1x20kg, 1x30kg, 1x40kg, 1x50kg, 1x60kg, 1x70kg, 1x80kg, 2x20kg, 2x30kg, 2x40kg, 2x50kg, 2x60kg	Siehe Handbuch. See manual. Voir le manuel.
4	Option: Funkempfänger verbinden Option: Connect radio receiver Option : Connexion du récepteur radioélectrique		Funkempfänger / Radio receiver / Récepteur radioélectrique  verbinden connect connexion	Siehe Montageanleitung Funkzubehör. See assembly instructions for radio-control accessories. Voir la notice de montage du récepteur radioélectrique.
5	Bedienermenü deaktivieren Disable the user menu Bedienermenü deaktivieren		Bedienermenü / User menu / Menu utilisateur  aktiviert, deaktiviert enabled, disabled activé, désactivé	Siehe Handbuch. See manual. Voir le manuel.

## Funktionsprüfung / Function check / Contrôle du fonctionnement

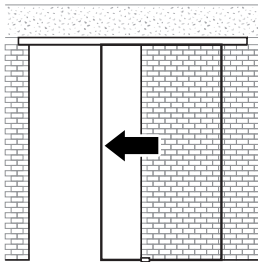
mit Werkseinstellung / with default settings / avec les réglages d'usine



- Tür anschieben.
- Push-start the door.
- Faire coulisser la porte.

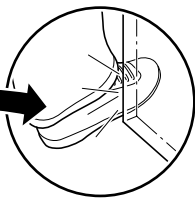
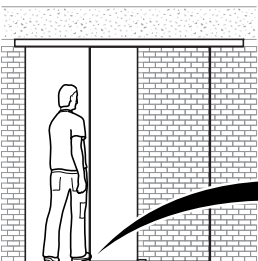


Tür öffnet selbsttätig.  
 Door opens automatically.  
 La porte s'ouvre automatiquement.

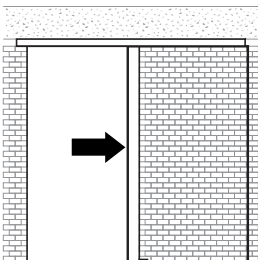


Tür schließt nach der Offenhaltezeit selbsttätig.  
 Door closes automatically after its opening period has elapsed.  
 La porte se referme automatiquement après la période d'ouverture maintenue.

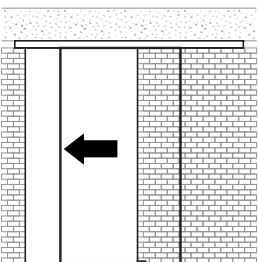
351.EV175.1211



- Tür blockieren.
- Block the door.
- La porte se bloque.

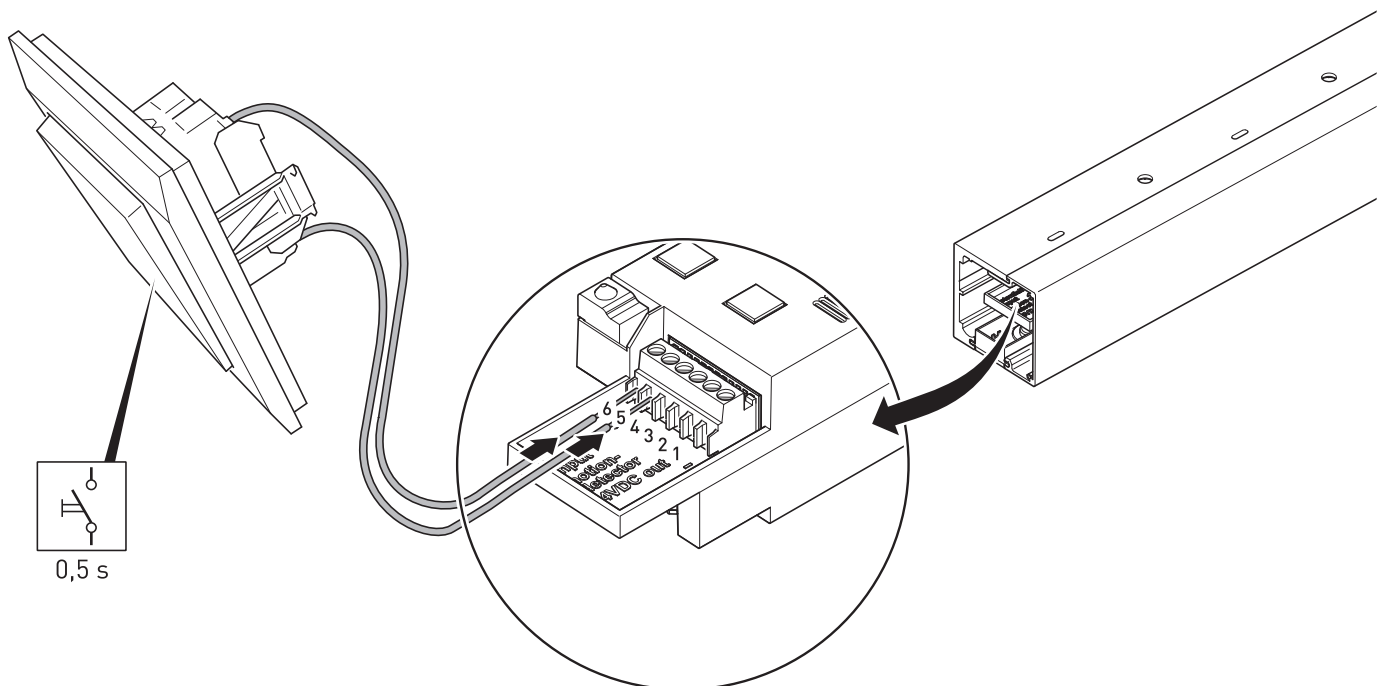
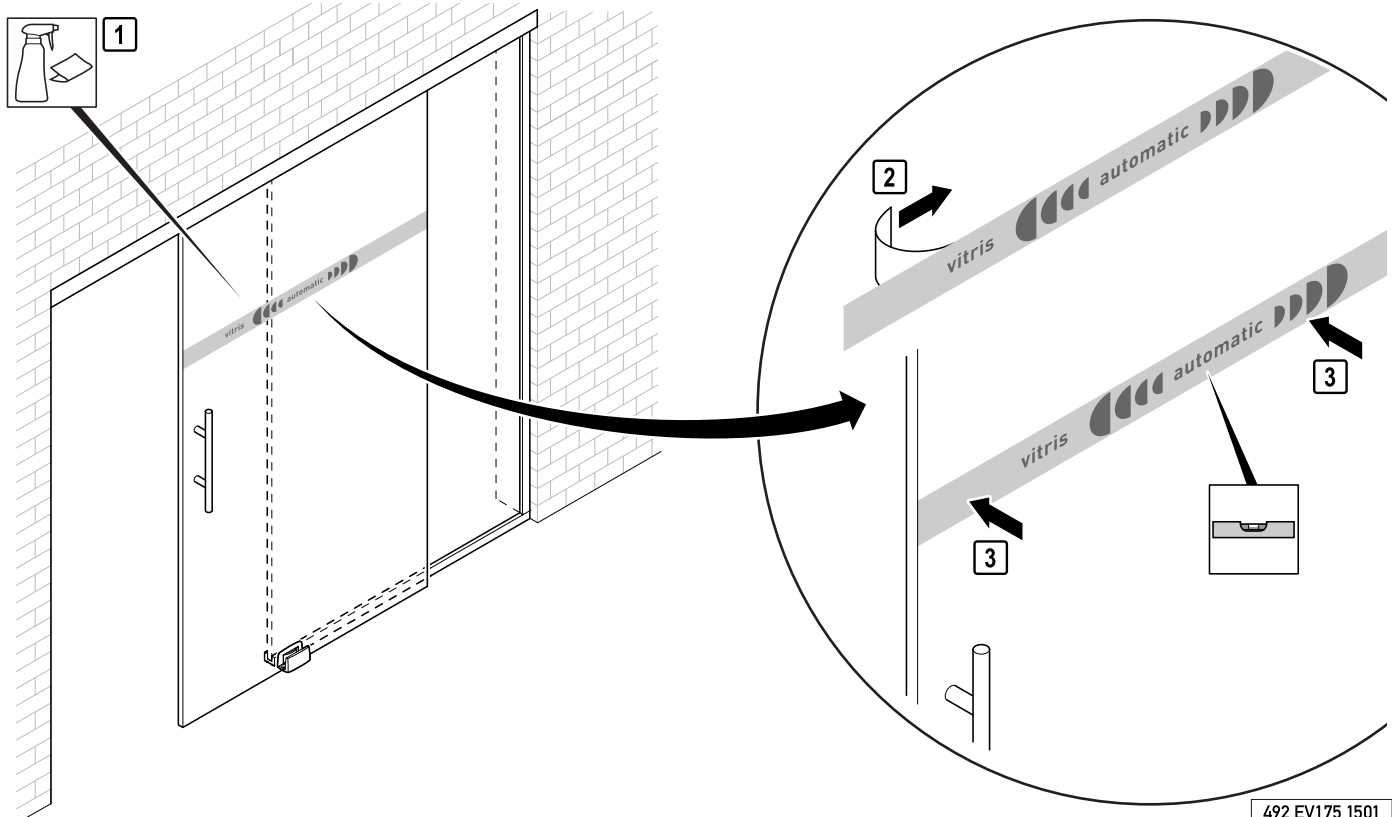


Tür reversiert und öffnet selbsttätig.  
 Door reverses and opens automatically.  
 La porte change de direction et s'ouvre automatiquement.



Tür schließt nach der Offenhaltezeit selbsttätig.  
 Door closes automatically after its opening period has elapsed.  
 La porte se referme automatiquement après la période d'ouverture maintenue.

352.EV175.1211







Vitris is a trademark of Gebr. Willach GmbH

Gebr. Willach GmbH  
Stein 2  
53809 Ruppichteroth  
Germany

Tel.: +49 (0)2295 92 08 -421/422  
Fax: +49 (0)2295 92 08 429  
vitris@willach.com  
www.willach.com

Kataloge und Zeichnungen bleiben unser Eigentum. Nachahmung, Vervielfältigung und Weitergabe sind urheberrechtlich untersagt und werden zivilrechtlich sowie strafrechtlich verfolgt. Angaben in Katalogen, Zeichnungen sowie in Montageanleitungen sind lediglich Produktbeschreibungen und stellen weder Beschaffenheitszusicherungen noch Garantieerklärungen dar.  
Technische Änderungen vorbehalten.

Catalogues and drawings remain our property. Copying, duplication and transfer are prohibited under copyright and will be prosecuted under civil and criminal law. Information in catalogues and drawings as well as in assembly instructions is merely product descriptions and represents neither quality assurances nor statements of guarantee.  
Subject to technical modification.

Les catalogues et plans restent notre propriété. Dans le cadre de la réglementation sur le droit d'auteur, il est interdit de les copier, de les reproduire et de les transmettre à des tiers sous peine de poursuites pénales. Les indications figurant dans les catalogues, plans et notices de montage sont uniquement descriptives et ne constituent pas des promesses de caractéristiques ni des garanties.  
Sous réserve de modifications techniques.