

**System: Standard-Laufschiene, deckenbündige Montage, für 1 Glastüre bis 100 kg.**

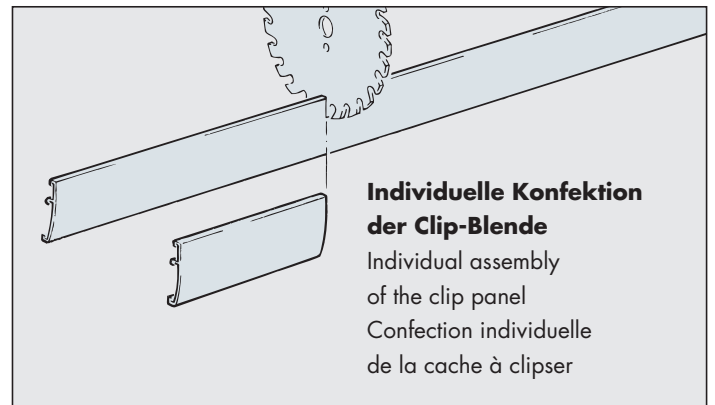
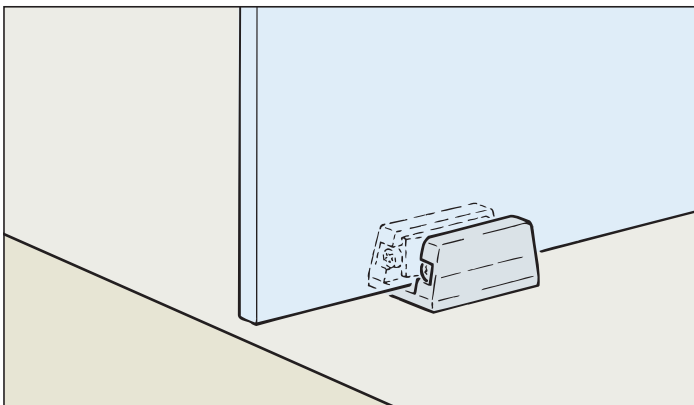
**Design Alu-Blende zu Klemmschuh**

System: Standard running track, installation flush with the ceiling, for 1 glass door up to 100 kg.

Design Aluminium panel for clamping shoe

Système: Rail de roulement standard, montage affleurant avec le plafond, pour 1 porte en verre jusqu'à 100 kg.

Design Cache en alu pour mâchoire de serrage



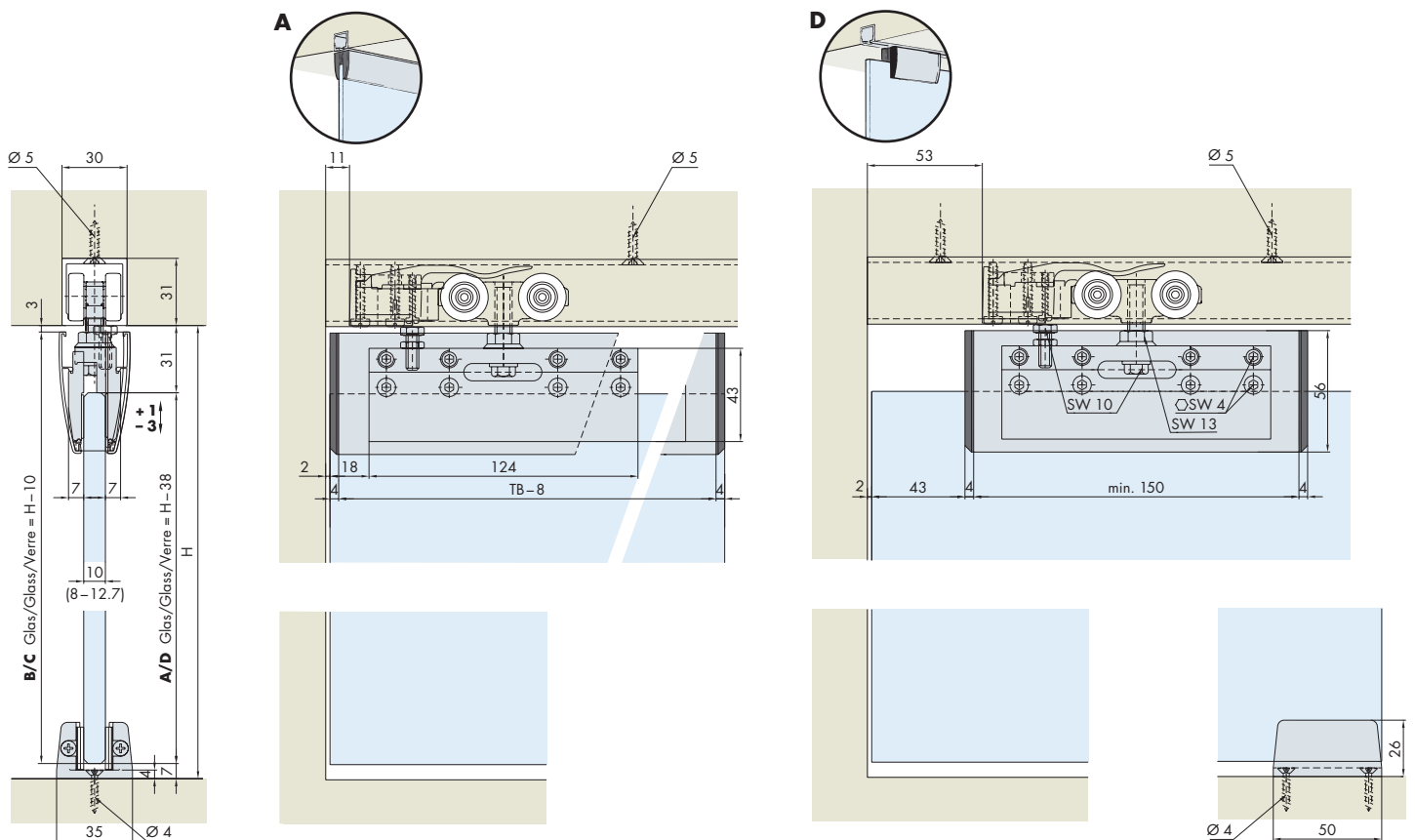
**Individuelle Konfektion der Clip-Blende**

Individual assembly of the clip panel

Confection individuelle de la cache à clipser

**Einbaubeispiele ohne Glasbearbeitung**

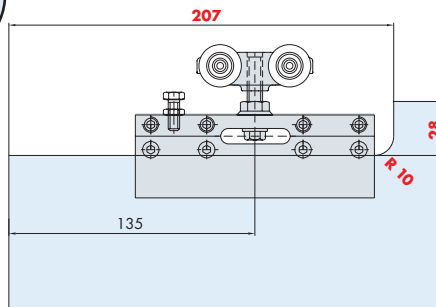
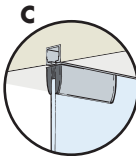
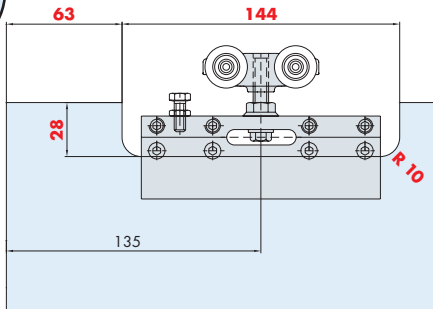
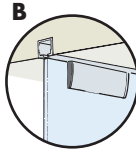
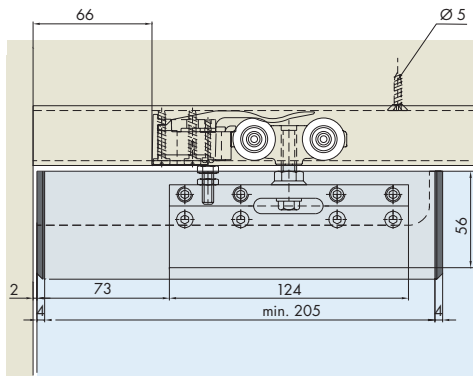
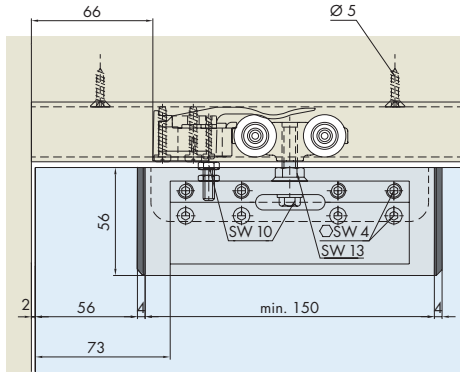
Mounting examples without machining of the glass / Exemples de montage sans usinage du verre



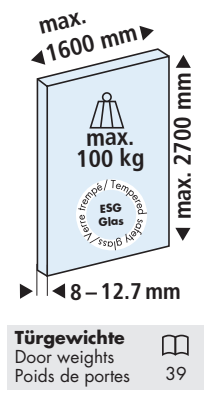
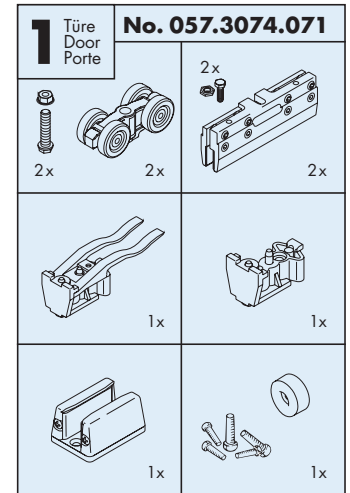
**Einbaubeispiele mit Glasbearbeitung**

Mounting examples with machining of the glass

Exemples de montage avec usinage du verre



**Garnituren / Sets / Garnitures**

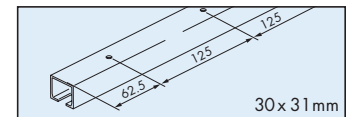


**Zubehör / Accessories / Accessoires**

**Laufschiene, Alu gelocht**

Running track, aluminium pre-drilled  
Rail de roulement, en alu perforé

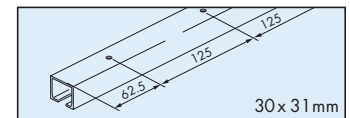
Gr./Size	Art. No.
1700 mm	057.3016.170
2000 mm	057.3016.200
2500 mm	057.3016.250
6000 mm	057.3016.600



**Laufschiene, Alu eloxiert, gelocht**

Running track, aluminium anodized, pre-drilled  
Rail de roulement, en alu anodisé, perforé

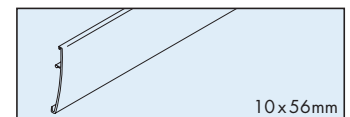
2000 mm	057.3016.201
2500 mm	057.3016.251
6000 mm	057.3016.601



**Clip-Blende zu Klemmschuh, Alu eloxiert**

Clip panel for clamping shoe, aluminium anodized  
Cache à clipser pour mâchoire de serrage, en alu anodisé

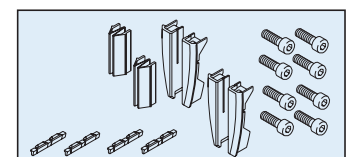
2500 mm	057.3039.250
6000 mm	057.3039.600



**Endkappen-Set zu Blenden, Kunststoff anthrazit**

End cap set for panels, plastic anthracite  
Jeu d'embouts pour caches, plastique anthracite

2 x	057.3061.072
<b>A</b>	
<b>B/C/D</b>	



**Türbearbeitung = rote Zahlen / Dimensions and drillings for door = red numbers / Traitement de portes = chiffres rouges**

**Sonderzubehör / Special accessories / Accessoires spéciaux:** □ 36

**Technische Daten / Technical data / Caractéristiques techniques:** □ 39