



BF 132

Pendelband mit verdeckt liegendem Feder-mechanismus.
Selbstschließend ab einem Öffnungswinkel von ca. 20°.

Technische Daten:

Glasdicke	8 mm
Verwendung	DIN rechts/DIN links
Material	Messing/Aluminium
Traglast	20 kg pro Band
Oberflächen	Chrom, Gold, Pulverbeschichtet Matt verchromt

BF 132

Swing hinge with sealed spring mechanism.
Self closing from an opening angle of approx. 20°.

Technical details:

Glass thickness	8 mm
To use	DIN right/DIN left
Material	brass/aluminium
Load	20 kg per hinge
surface finish	Chrome, Gold, Powder coated matt chrome

Weitere technische Informationen und Montageanleitungen auf Anfrage.

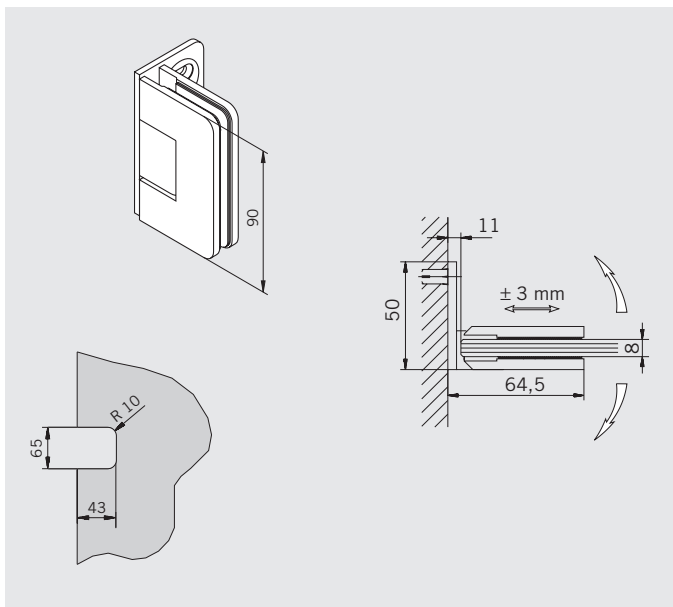
Further technical information and installation instructions will be supplied on request.

Art.-Nr. 01.3230

Band Glas/Wand, mit einseitiger Anschraubplatte, mit Federmechanismus

Gewicht:

MS: 0,668 kg



Art.-No. 01.3230

Glass/wall hinge, with screw plate inside, with spring mechanism

Weight:

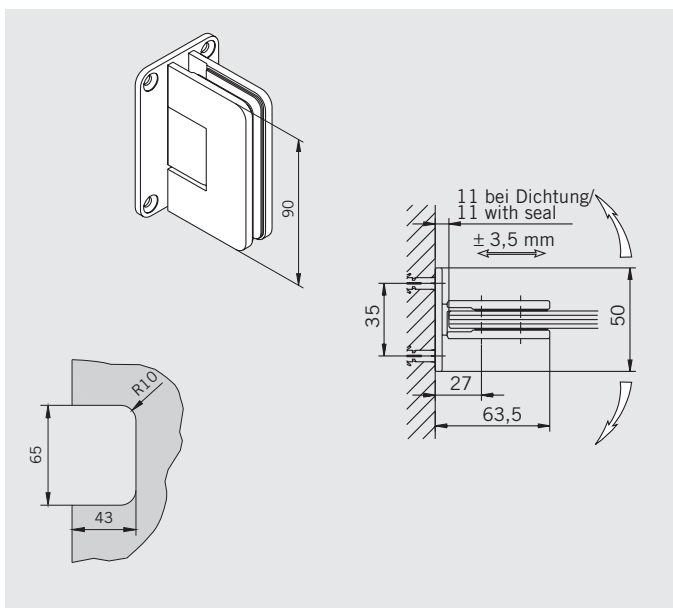
BR: 0.068 kg

Art.-Nr. 01.3200

Band Glas/Wand, mit beidseitiger Anschraubplatte, mit Federmechanismus

Gewicht:

MS: 0,668 kg



Art.-No. 01.3200

Glass/wall hinge, with double side screw plate, with spring mechanism

Weight:

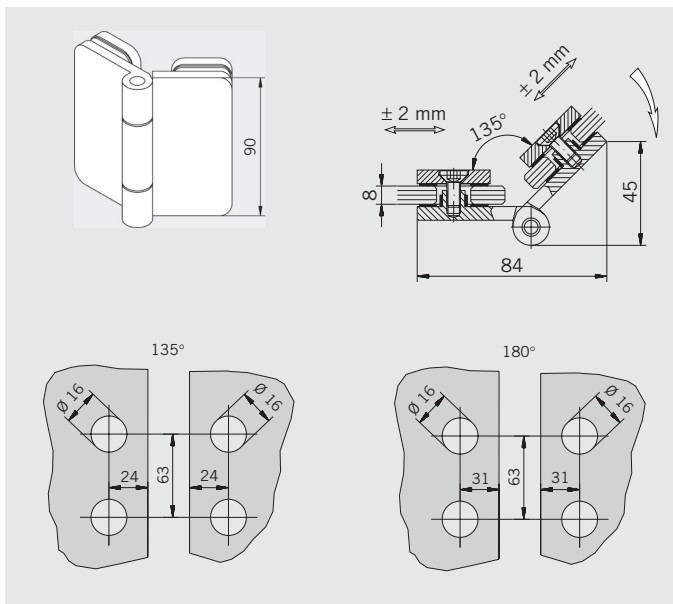
BR: 0.668 kg

Art.-Nr. 01.3210

Band Glas/Glas für Falttüren ohne Federmechanismus. Kann für 135° und 180° Verbindungen genutzt werden.

Gewicht:

MS: 0,848 kg



Art.-No. 01.3210

Hinge glass/glass for folding doors without spring mechanism. Can be used for 135° and 180° connections.

Weight:

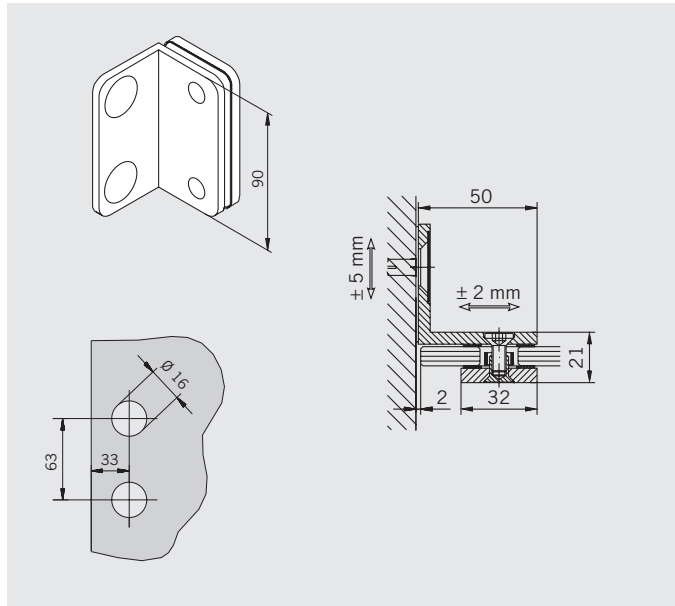
BR: 0.848 kg

Art.-Nr. 01.3220

Wandwinkel

Gewicht:

MS: 0,378 kg



Art.-No. 01.3220

Wall bracket

Weight:

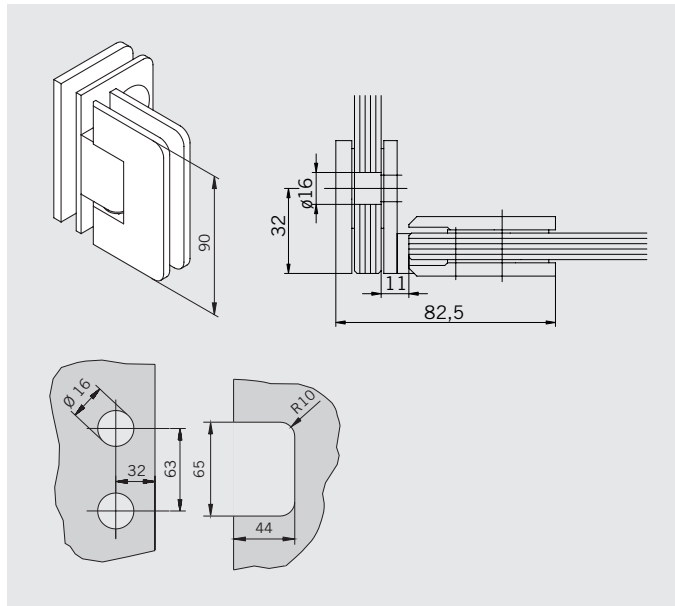
BR: 0.378 kg

Art.-Nr. 01.3240

Band Glas/Glas 90°

Gewicht:

0,96 kg



Art.-No. 01.3240

Hinge glass/glass 90°

Weight:

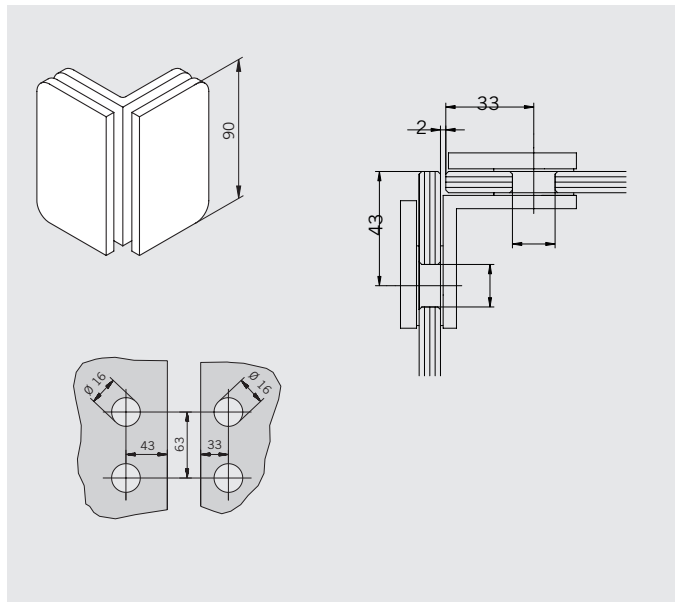
0,96 kg

Art.-Nr. 01.3227

Winkel Glas/Glas 90°

Gewicht:

0,801 kg



Art.-No. 01.3227

Bracket glass/glass 90°

Weight:

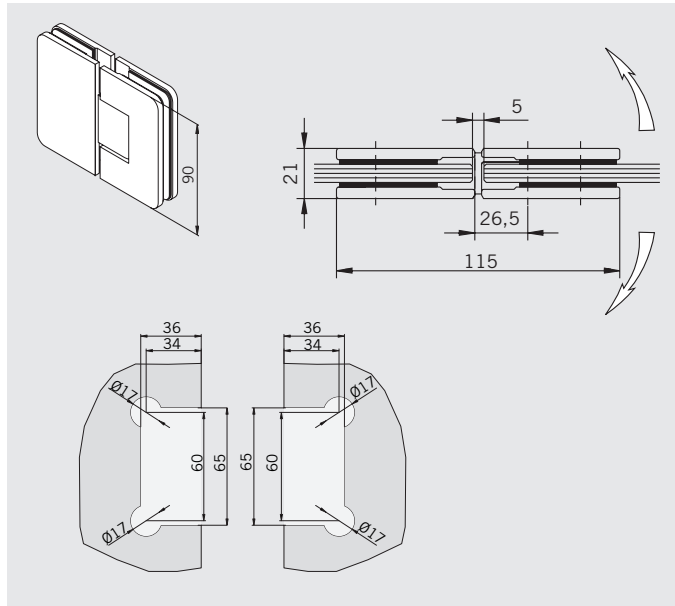
0,801 kg

Art.-Nr. 01.2910

Band Glas/Glas 180°,
mit Federmechanismus

Gewicht:

MS: 1,00 kg



Art.-No. 01.2910

Hinge Glass/glass 180°,
with spring mechanism

Weight:

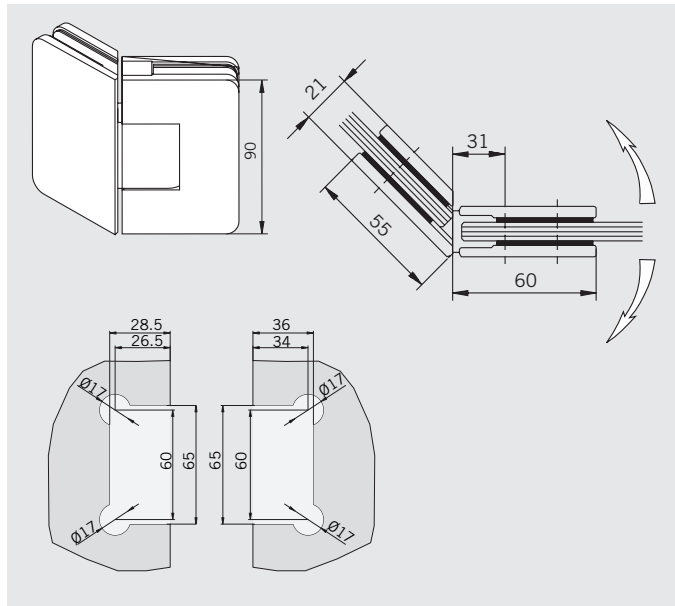
BR: 1.00 kg

Art.-Nr. 01.2920

Band Glas/Glas 135°,
mit Federmechanismus

Gewicht:

MS: 1,00 kg



Art.-No. 01.2920

Hinge Glass/glass 135°,
with spring mechanism

Weight:

BR: 1.00 kg