


BH 200

Einseitig öffnendes Türband
mit Hebe- Senkmechanismus.
Selbstschließend ab einem
Öffnungswinkel von ca. 50°.

Technische Daten:

Glasdicke	6, 8 mm
Verwendung	DIN rechts/DIN links
Material	Messing
Traglast	15 kg pro Band
Oberflächen	Chrom, Gold, Pulverbeschichtet, Matt verchromt

BH 200

Single side opening hinge
with rising mechanism.
Self closing from an opening
angle of approx. 50°.

Technical details:

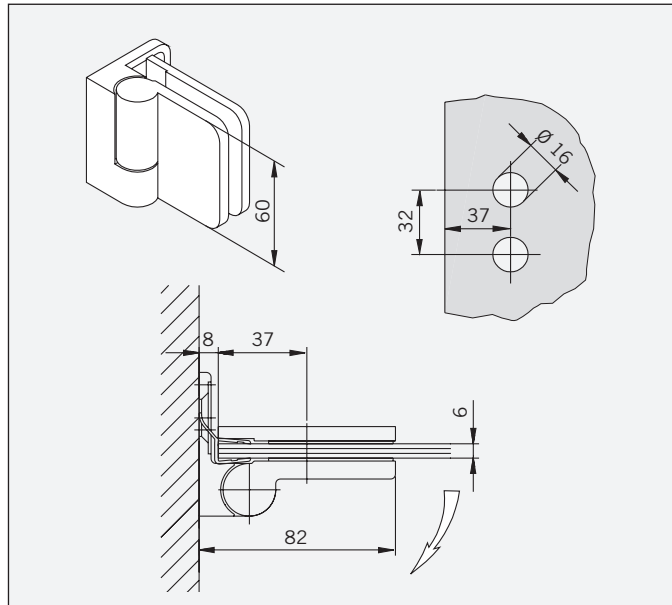
Glass thickness	6, 8 mm
To use	DIN right/DIN left
Material	brass
Load	15 kg per hinge
surface finish	Chrome, Gold, Powder coated, matt chrome

Weitere technische Informationen und Montageanleitungen
auf Anfrage.

Further technical information and installation instructions will
be supplied on request.

Art.-Nr. 01.2440Band Glas/Wand,
rechts**Art.-Nr. 01.2450**Band Glas/Wand,
links**Gewicht:**

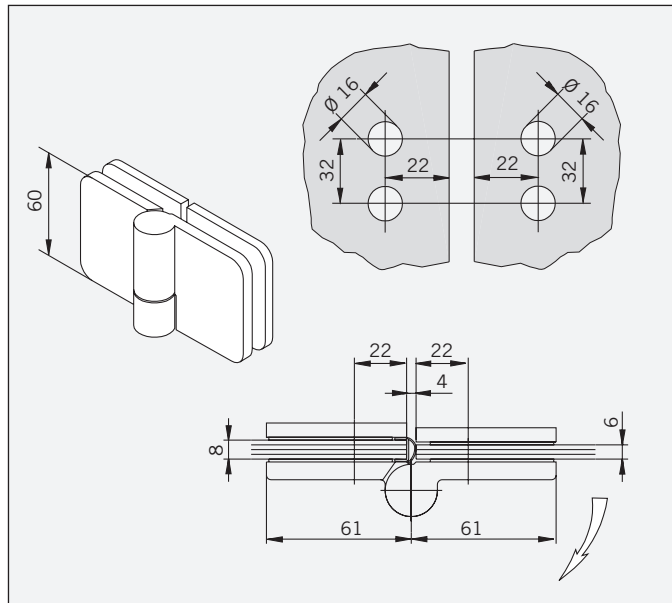
0,847 kg

**Art.-No. 01.2440**Hinge glass/wall,
right**Art.-No. 01.2450**Hinge glass/wall,
left**Weight:**

0,847 kg

Art.-Nr. 01.2410Band Glas/Glas 180°,
rechts**Art.-Nr. 01.2400**Band Glas/Glas 180°,
links**Gewicht:**

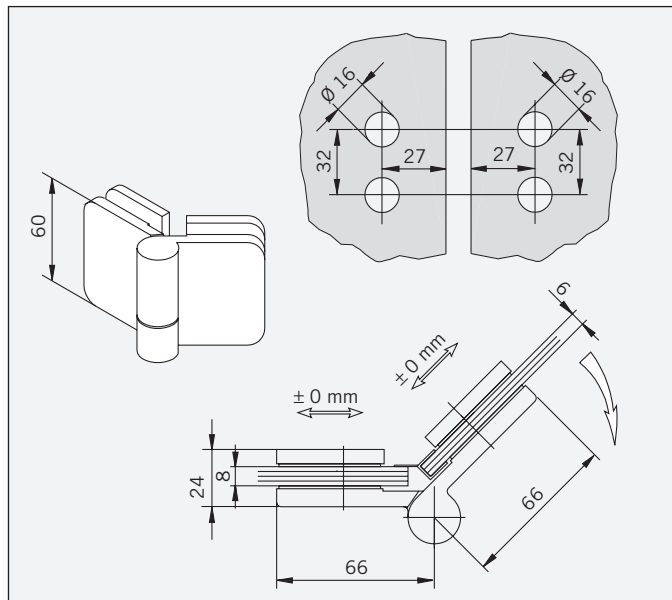
0,943 kg

**Art.-No. 01.2410**Hinge glass/glass 180°,
right**Art.-No. 01.2400**Hinge glass/glass 180°
left**Weight:**

0,943 kg

Art.-Nr. 01.2430Band Glas/Glas 135°,
rechts**Art.-Nr. 01.2420**Band Glas/Glas 135°
links**Gewicht:**

0,918 kg

**Art.-No. 01.2430**Hinge glass/glass 135°,
right**Art.-No. 01.2420**Hinge glass/glass 135°,
left**Weight:**

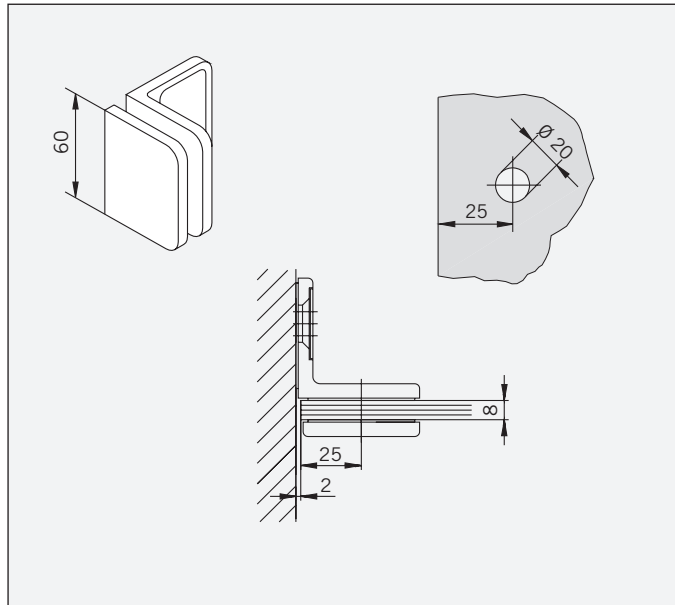
0,918 kg

Art.-Nr. 01.2100

Winkel Glas/Wand

Gewicht:

0,674 kg

**Art.-No. 01.2100**

Bracket glass/wall

Weight:

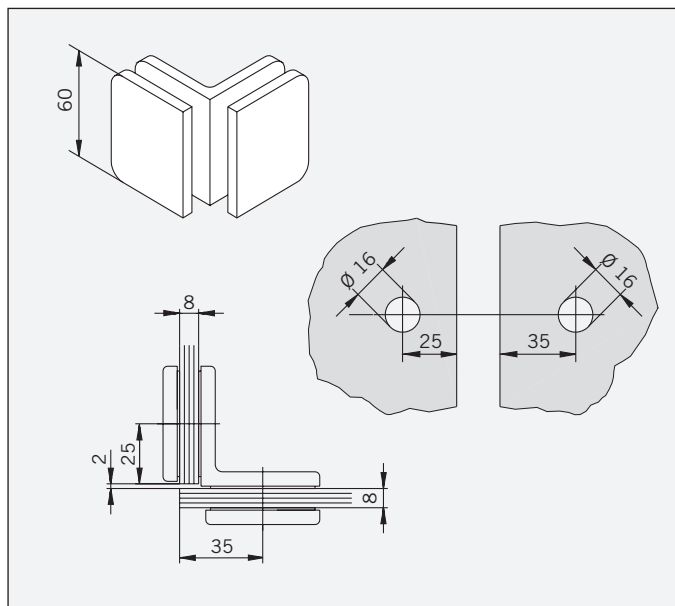
0,674 kg

Art.-Nr. 01.2460

Winkel Glas/Glas 90°

Gewicht:

0,783 kg

**Art.-No. 01.2460**

Bracket glass/glass 90°

Weight:

0,783 kg