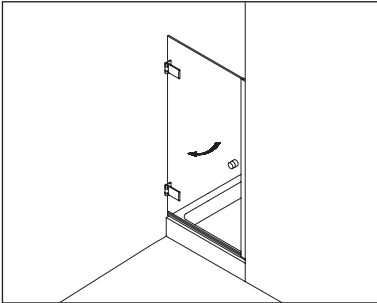


Drehtüren - Swing doors

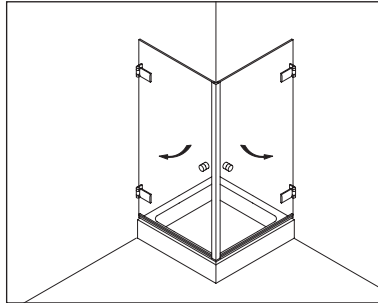
Typenübersicht Type index



Typ / Type 100

Nischenkabine,
1 Drehtür

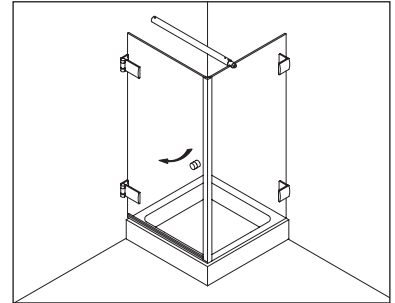
Swing door in a recess



Typ / Type 120

Eckkabine,
2 Drehtüren

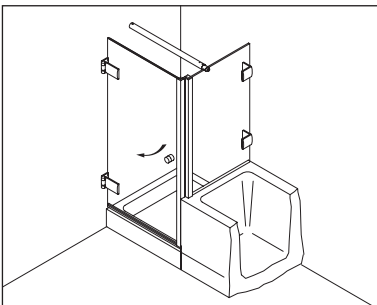
Corner Shower enclosure with two swing doors



Typ / Type 130

Eckkabine,
1 Drehtür, 1 Seitenwand

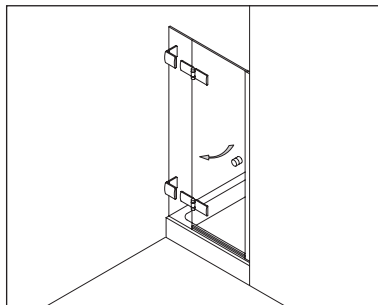
Corner shower enclosure with swing door and 90° side panel



Typ / Type 131

Eckkabine,
1 Drehtür, 1 verkürzte Seitenwand

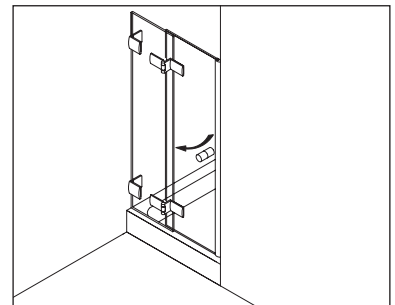
Corner shower enclosure with swing door and 90° buttress side panel



Typ / Type 200

Nischenkabine,
1 Drehtür am Fixteil

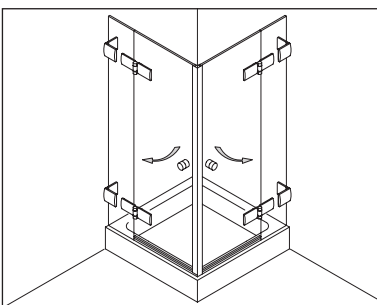
Swing door hinged from the in-line panel in a recess



Typ / Type 200 überlappend

Nischenkabine,
1 Drehtür am Fixteil

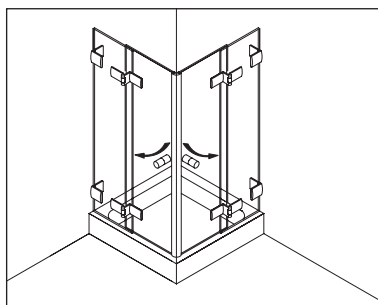
Swing door hinged from the in-line panel in a recess



Typ / Type 220

Eckkabine,
2 Drehtüren an Fixteilen

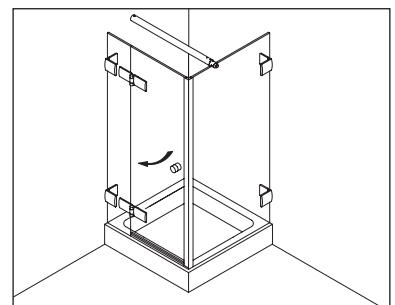
Corner shower enclosure with two swing doors and two in-line panels



Typ / Type 220 überlappend

Eckkabine,
2 Drehtüren an Fixteilen

Corner shower enclosure with two swing doors and two in-line panels



Typ / Type 230

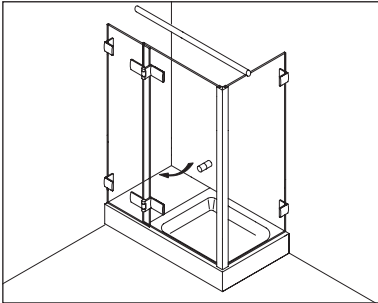
Eckkabine,
1 Drehtür am Fixteil, 1 Seitenwand

Corner shower enclosure with swing door and in-line panel, and 90° side panel

Drehtüren - Swing doors

Typenübersicht

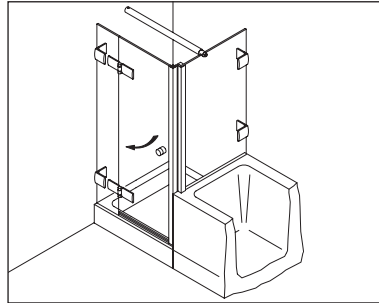
Type index



Typ / Type 230 überlappend

Eckkabine,
1 Drehtür am Fixteil, 1 Seitenwand

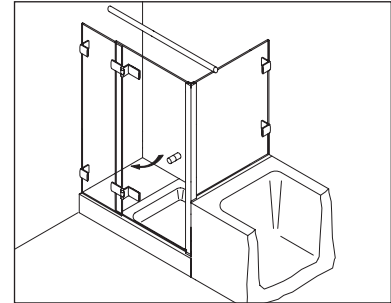
Corner shower enclosure with swing door
and in-line panel, and 90° side panel



Typ / Type 231

Eckkabine,
1 Drehtür, 1 Fixteil, 1 verkürzte Seitenwand

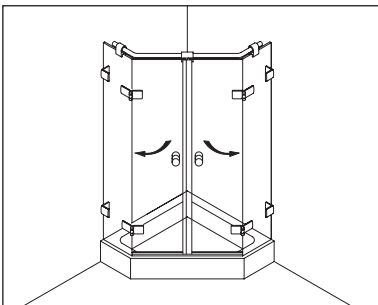
Corner shower enclosure with swing door
and in-line panel, and 90° buttress side



Typ / Type 231 überlappend

Eckkabine,
1 Drehtür, 1 Fixteil, 1 verkürzte Seitenwand

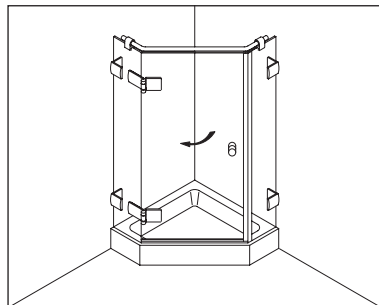
Corner shower enclosure with swing door
and in-line panel, and 90° buttress side



Typ / Type 250

Fünfeckkabine,
2 Drehtüren an Fixteilen

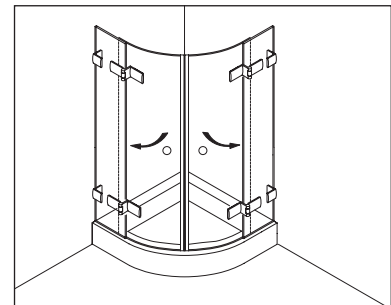
Pentagonal shower enclosure with two
curved swing doors and two in-line



Typ / Type 255

Fünfeckkabine,
1 Drehtür, 2 Fixteile

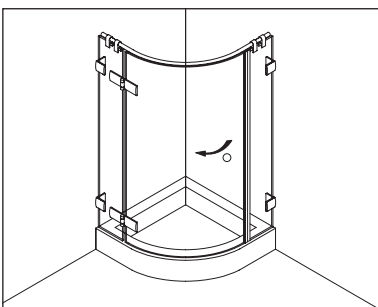
Pentagonal shower enclosure with swing
door and two in-line panels



Typ / Type 260 überlappend

Viertelkreiskabine,
2 gebogene Drehtüren an Fixteilen

Curved shower enclosure with two
curved glass swing doors and two in-line
panels

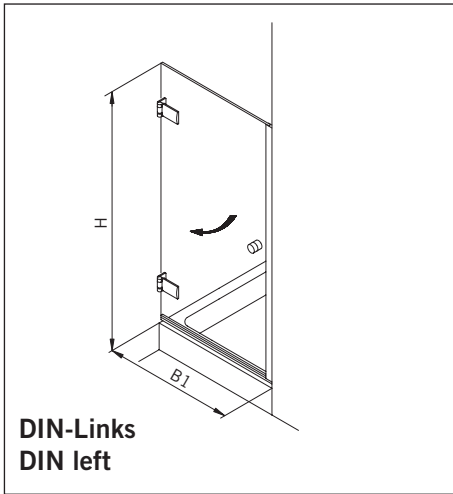


Typ / Type 265

Viertelkreiskabine,
1 gebogene Drehtür am Fixteil, 1 Fixteil

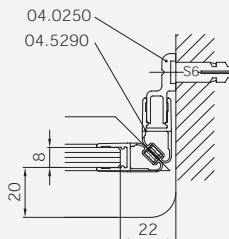
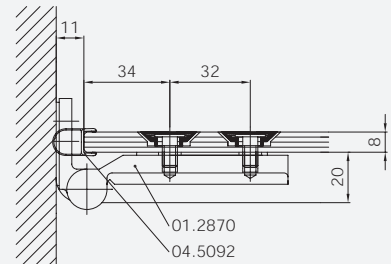
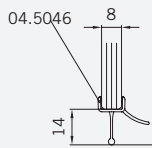
Curved shower enclosure with one
curved glass swing door and two in-line
panels

TYP 100
TYPE 100



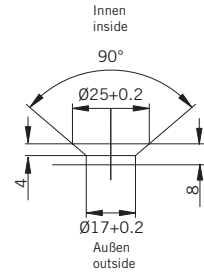
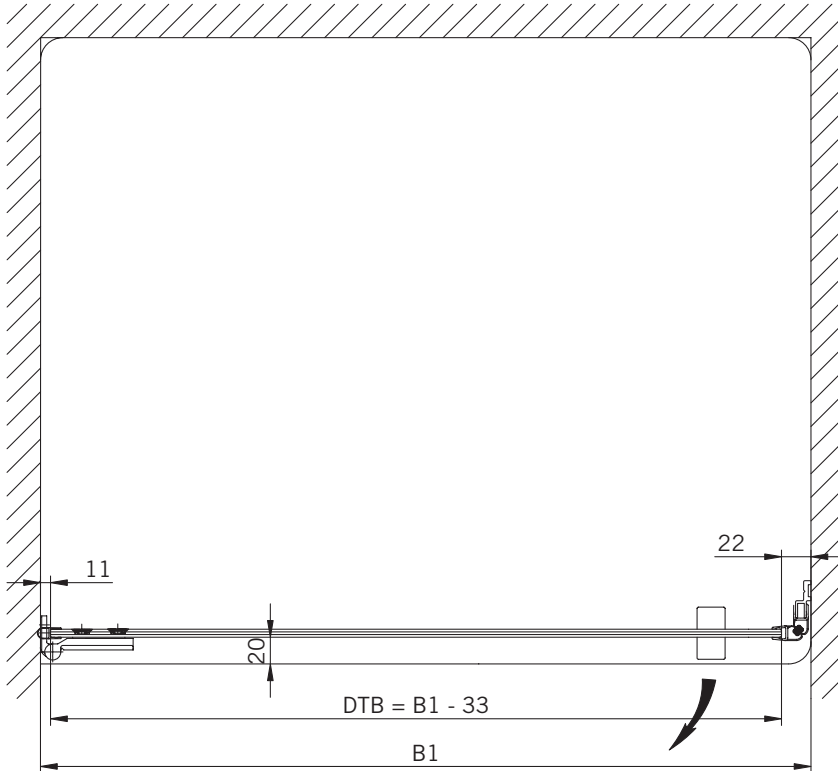
| Art.-Nr. | Bezeichnung | description |
|----------|------------------------------------|-----------------------------------|
| 01.2870 | Band Glas/Wand | Hinge glass/wall |
| 04.5046 | Wasserabweiser für 8 mm Glas | Water disperser for 8mm glass |
| 04.5092 | Schlauchdichtung für 8 mm Glas | Soft nose seal for 8mm glass |
| 04.5290 | Magnetdichtung 90° für 6-8 mm Glas | Magnetic seal 90° for 6-8mm glass |
| 05.0500 | Türknoopf | Door knob |
| 04.0250 | Magnetleistenträger | Magnetic support profile |

Details



TYP 100
TYPE 100

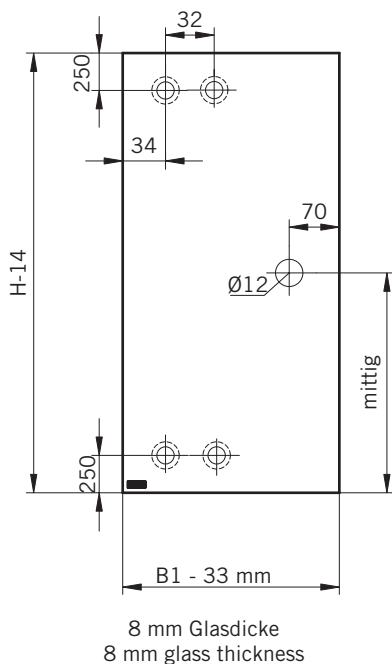
Draufsicht / Für Duschen **mit/ohne** Duschtasse
Top view / For showers **with/without** shower tray



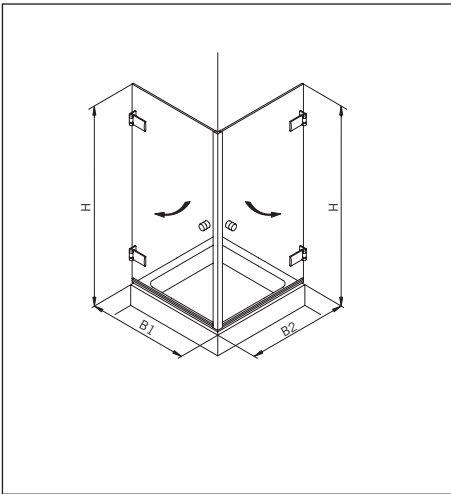
Glasbearbeitungen für DIN-Links Dusche, Aussenansicht.
DIN-Rechts spiegelbildlich.

Glass preparation for DIN-Left Shower, view from outside.
DIN-right shower mirror-inverted.

Glasbearbeitung / Für Duschen **mit/ohne** Duschtasse
Glass preparation / For showers **with/without** shower tray

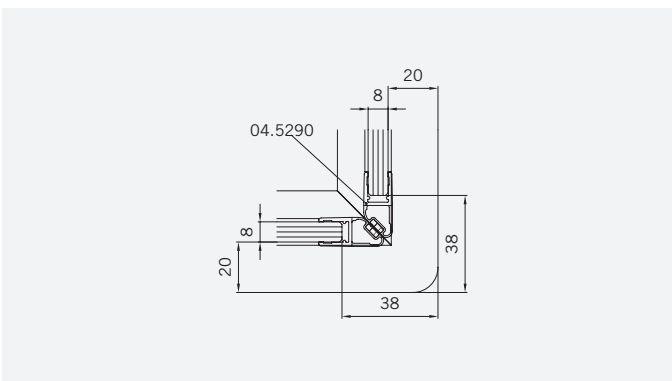
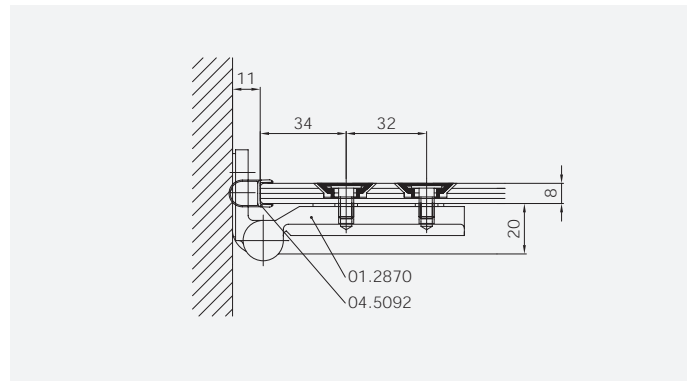
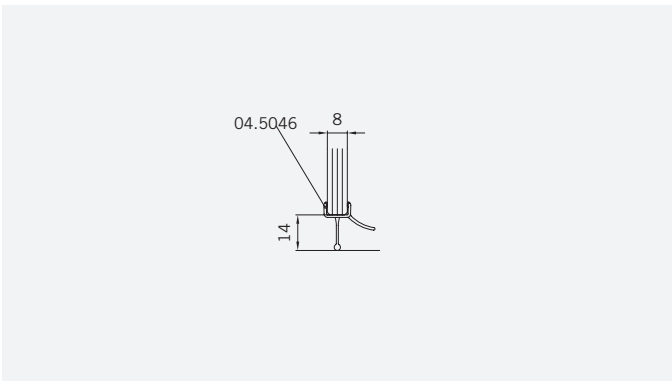


TYP 120
TYPE 120



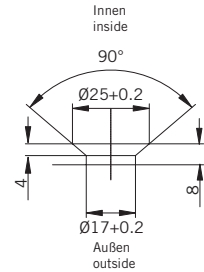
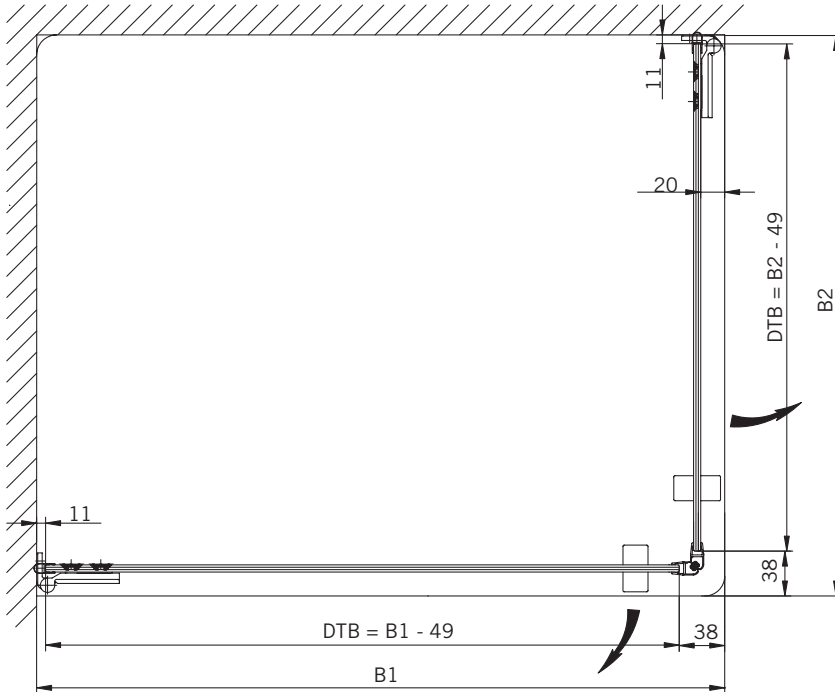
| Art.-Nr. | Bezeichnung | description |
|----------|-----------------------------------|-----------------------------------|
| 01.2870 | Band Glas/Wand | Hinge glass/wall 90° |
| 04.5046 | Wasserabweiser für 8 mm Glas | Water disperser for 8mm glass |
| 04.5092 | Schlauchdichtung für 8 mm Glas | Soft nose seal for 8mm glass |
| 04.5290 | Magnetdichtung 90° für 6-8mm Glas | Magnetic seal 90° for 6-8mm glass |
| 05.0500 | Türknoopf | Door knob |

Details



TYP 120
TYPE 120

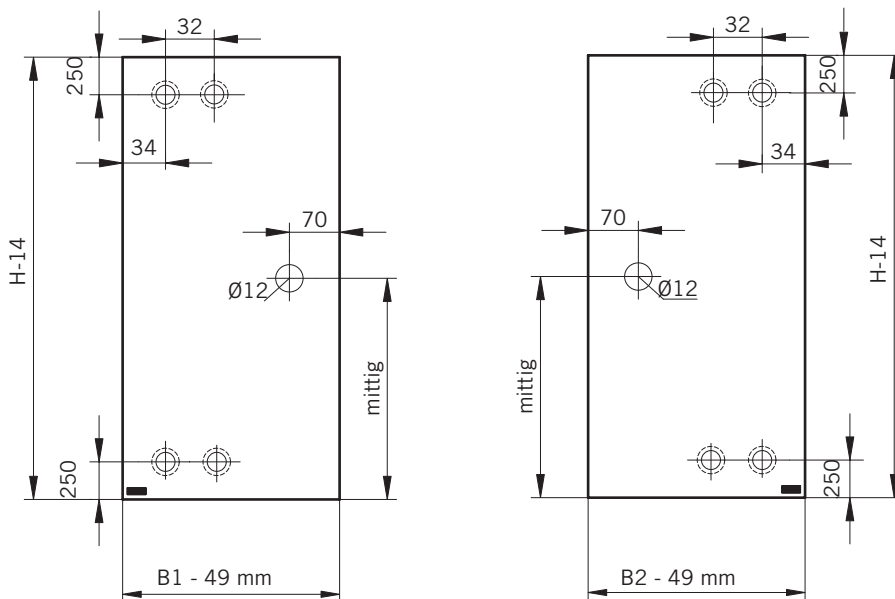
Draufsicht / Für Duschen mit Duschtasse
Top view / For showers with shower tray



Glasbearbeitungen Aussenansicht.

Glass preparation view from outside.

Glasbearbeitung / Für Duschen mit Duschtasse
Glass preparation / For showers with shower tray

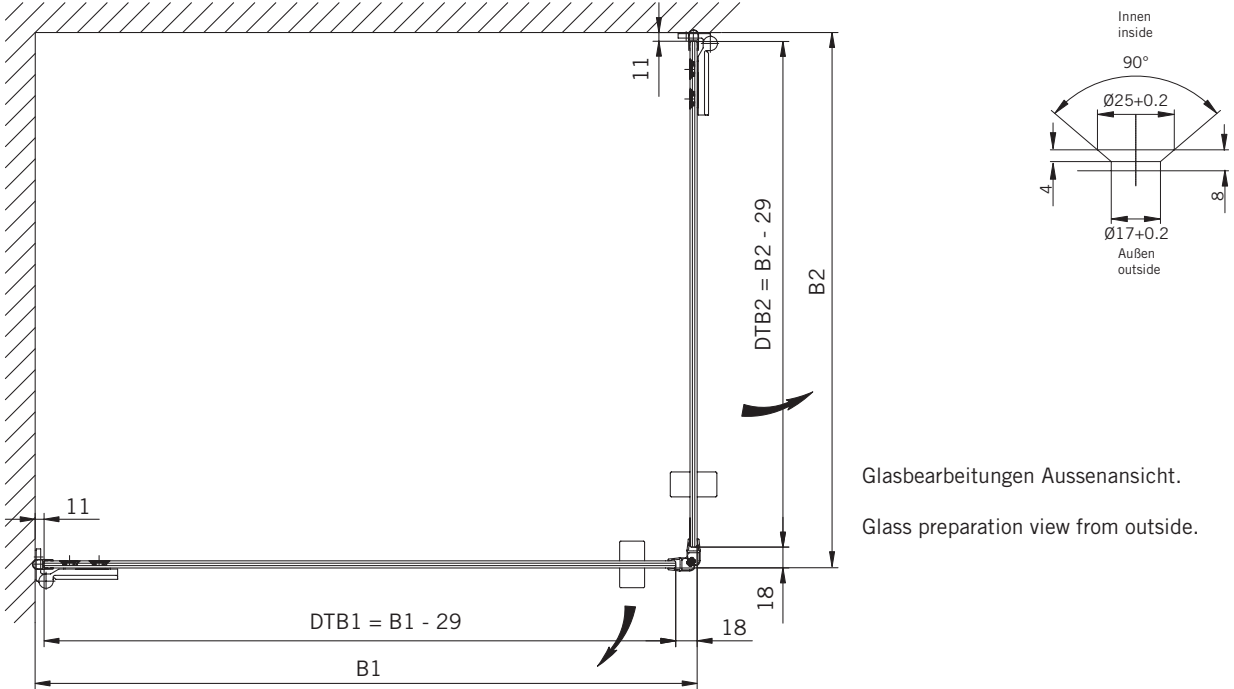


8 mm Glasdicke
8 mm glass thickness

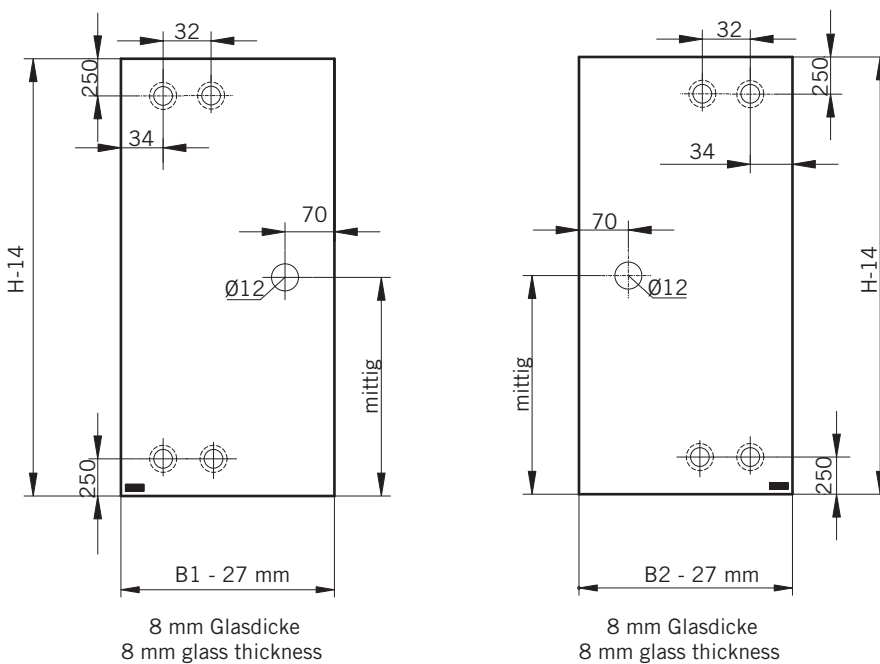
8 mm Glasdicke
8 mm glass thickness

TYP 120
TYPE 120

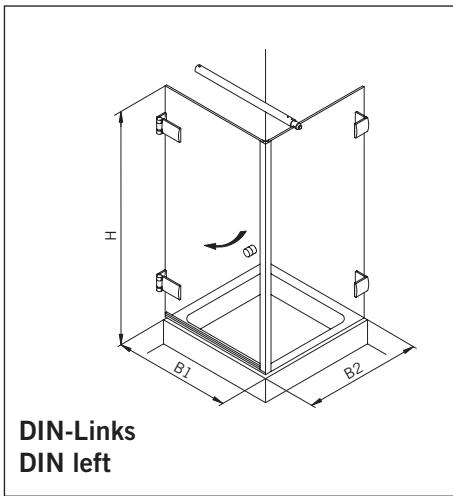
Draufsicht / Für Duschen ohne Duschtasse
Top view / For showers without shower tray



Glasbearbeitung / Für Duschen ohne Duschtasse
Glass preparation / For showers without shower tray

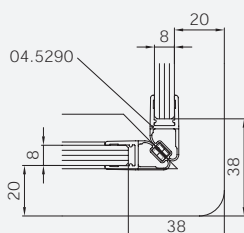
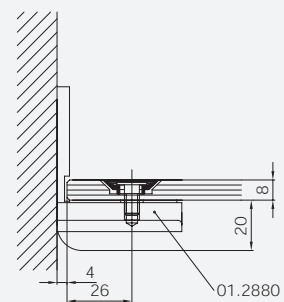
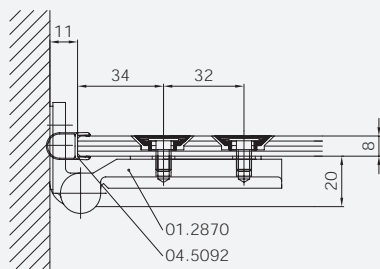
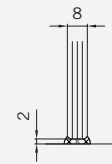
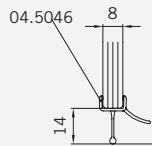


TYP 130
TYPE 130



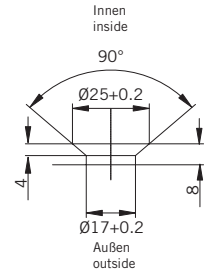
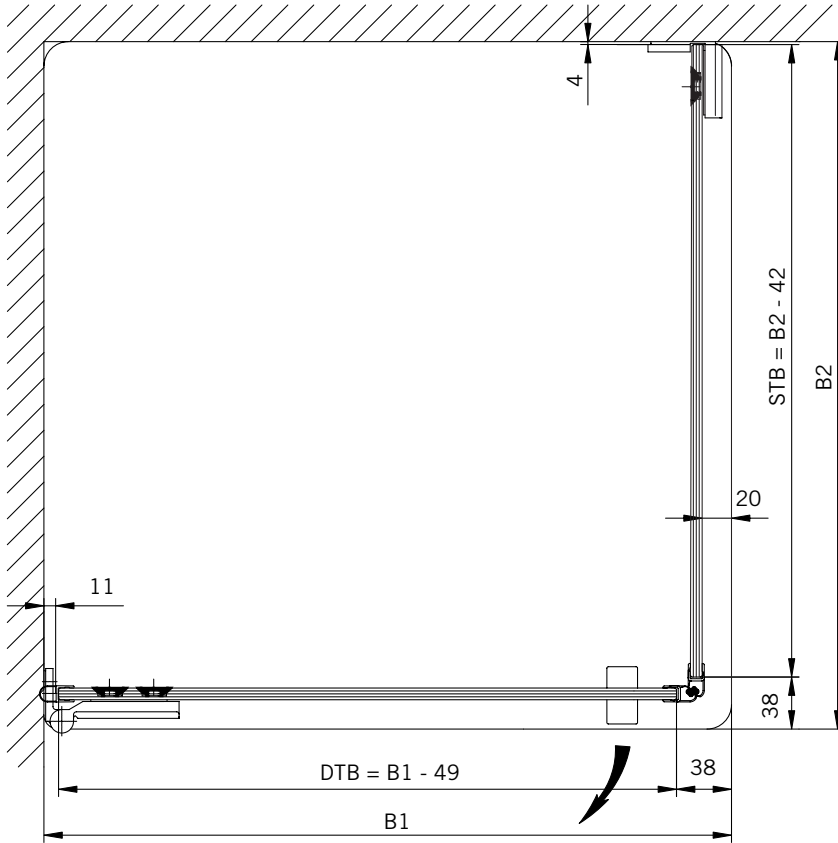
| Art.-Nr. | Bezeichnung | description |
|----------|-----------------------------------|-----------------------------------|
| 01.2870 | Band Glas/Wand 90° | Hinge glass/wall 90° |
| 01.2880 | Winkel Glas/Wand | Bracket glass/wall |
| 04.5046 | Wasserabweiser für 8 mm Glas | Water disperser for 8mm glass |
| 04.5092 | Schlauchdichtung für 8 mm Glas | Soft nose seal for 8mm glass |
| 04.5290 | Magnetdichtung 90° für 6-8mm Glas | Magnetic seal 90° for 6-8mm glass |
| 05.0500 | Türknoopf | Door knob |
| 05.0100 | Universal-Haltestange | Universal support bar |

Details



TYP 130
TYPE 130

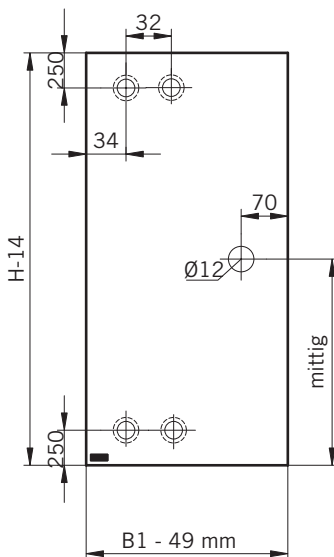
Draufsicht / Für Duschen mit Duschtasse
Top view / For showers with shower tray



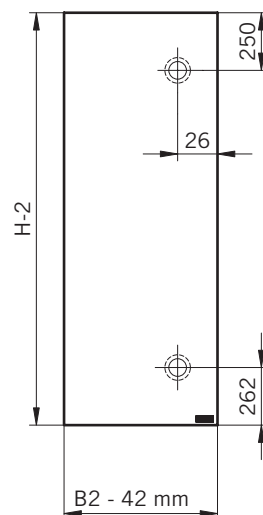
Glasbearbeitungen für DIN-Links Dusche, Aussenansicht.
DIN-Rechts spiegelbildlich.

Glass preparation for DIN-Left Shower, view from outside.
DIN-right shower mirror-inverted.

Glasbearbeitung / Für Duschen mit Duschtasse
Glass preparation / For showers with shower tray



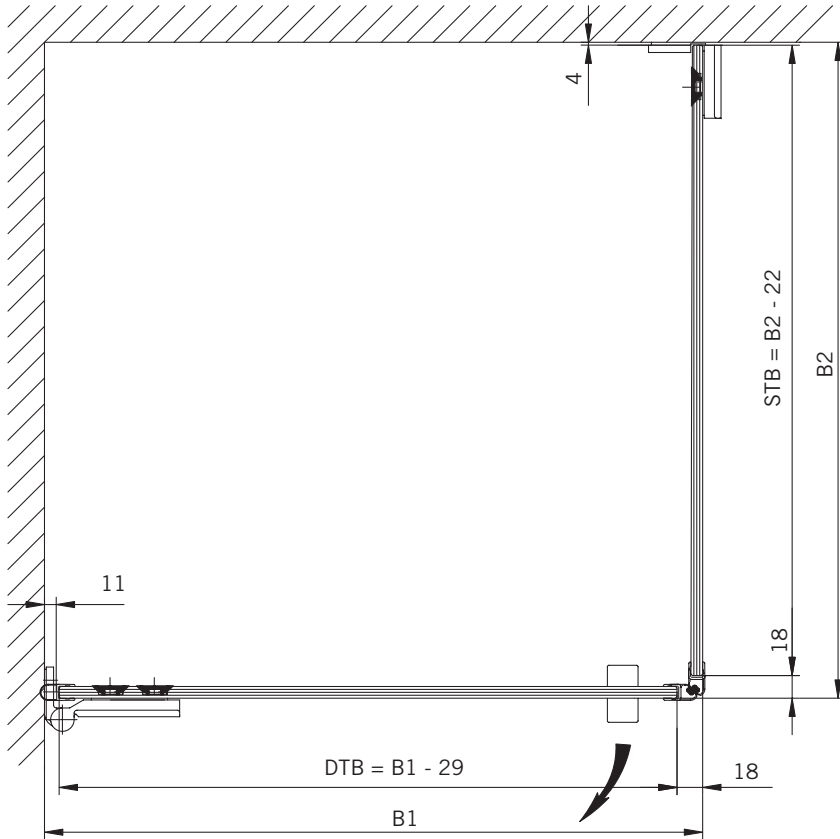
8 mm Glasdicke
8 mm glass thickness



8 mm Glasdicke
8 mm glass thickness

TYP 130
TYPE 130

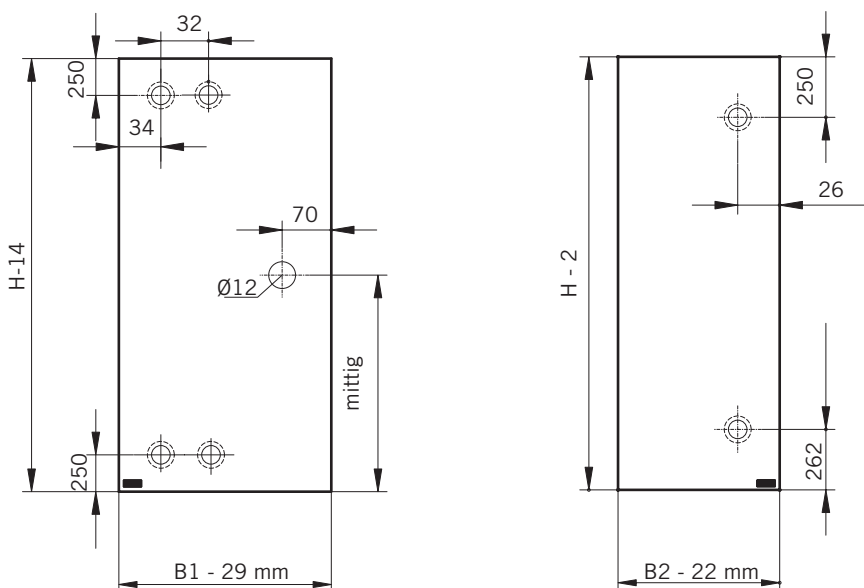
Draufsicht / Für Duschen **ohne** Duschtasse
Top view / For showers **without** shower tray



Glasbearbeitungen für DIN-Links Dusche, Aussenansicht.
DIN-Rechts spiegelbildlich.

Glass preparation for DIN-Left Shower, view from outside.
DIN-right shower mirror-inverted.

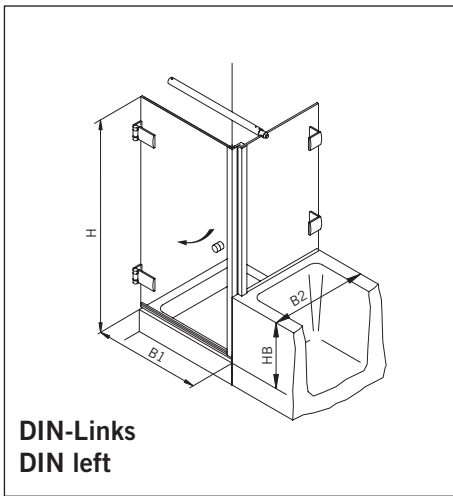
Glasbearbeitung / Für Duschen **ohne** Duschtasse
Glass preparation / For showers **without** shower tray



8 mm Glasdicke
8 mm glass thickness

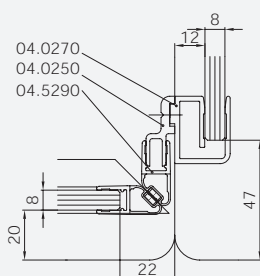
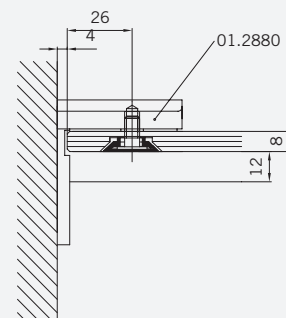
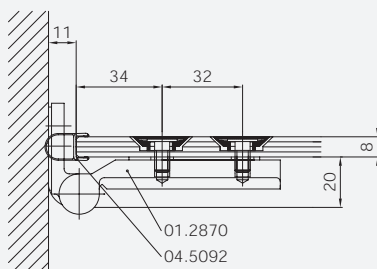
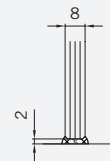
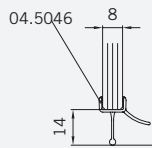
8 mm Glasdicke
8 mm glass thickness

TYP 131
TYPE 131



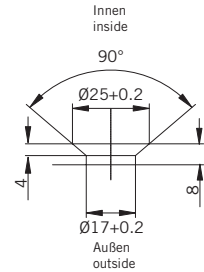
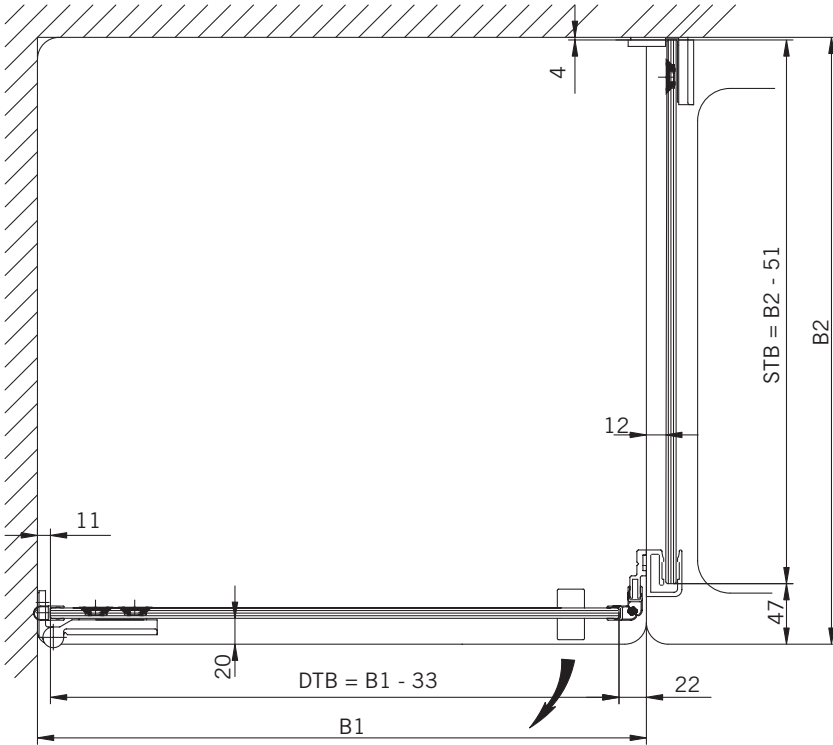
| Art.-Nr. | Bezeichnung | description |
|----------|-----------------------------------|-----------------------------------|
| 01.2870 | Band Glas/Wand | Hinge glass/wall |
| 01.2880 | Winkel Glas/Wand | Bracket glass/wall |
| 04.5046 | Wasserabweiser für 8mm Glas | Water disperser for 8mm glass |
| 04.5092 | Schlauchdichtung für 8mm Glas | Soft nose seal for 8mm glass |
| 04.5290 | Magnetdichtung 90° für 6-8mm Glas | Magnetic seal 90° for 6-8mm glass |
| 05.0500 | Türknoopf | Door knob |
| 04.0250 | Magnetleistenträger | Magnetic support profile |
| 04.0270 | Badewannenaufsatz-Profil | Bathtub atachment profile |
| 05.0100 | Universal-Haltestange | Universal support bar |

Details



TYP 131
TYPE 131

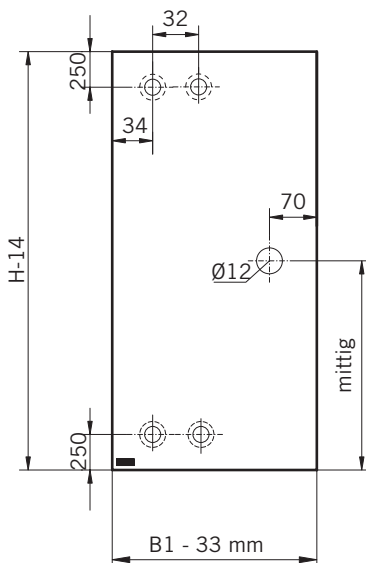
Draufsicht / Für Duschen mit/ohne Duschtasse
Top view / For showers with/without shower tray



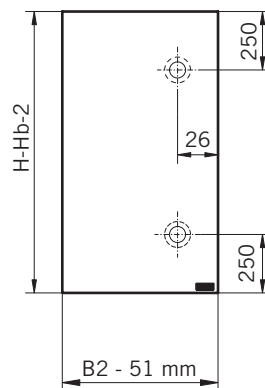
Glasbearbeitungen für DIN-Links Dusche, Aussenansicht.
DIN-Rechts spiegelbildlich.

Glass preparation for DIN-Left Shower, view from outside.
DIN-right shower mirror-inverted.

Glasbearbeitung / Für Duschen mit/ohne Duschtasse
Glass preparation / For showers with/without shower tray

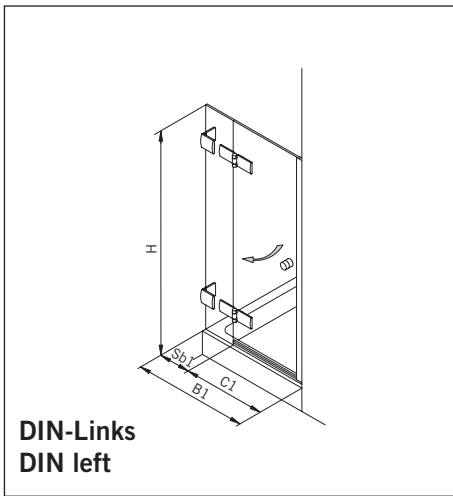


8 mm Glasdicke
8 mm glass thickness



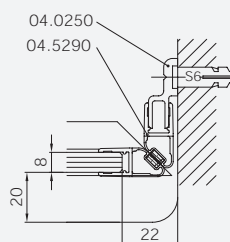
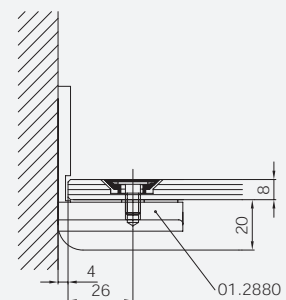
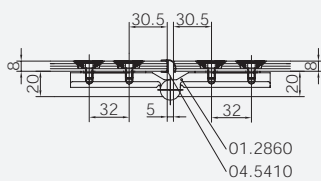
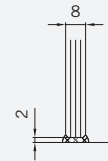
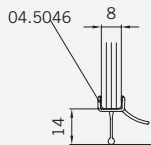
8 mm Glasdicke
8 mm glass thickness

TYP 200
TYPE 200



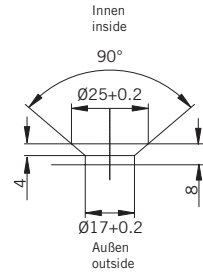
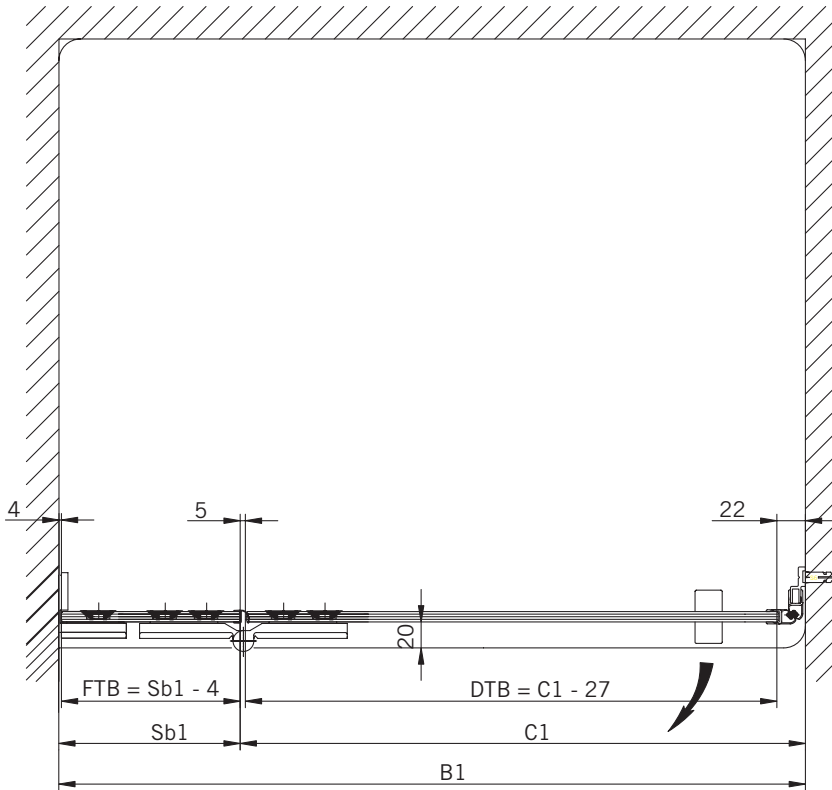
| Art.-Nr. | Bezeichnung | description |
|----------|-----------------------------------|-----------------------------------|
| 01.2860 | Band Glas/Glas 180° fluchtend | Hinge glass/glass 180° flush |
| 01.2880 | Winkel Glas/Wand | Bracket glass/wall |
| 04.5046 | Wasserabweiser für 8mm Glas | Water disperser for 8mm glass |
| 04.5410 | Mitteldichtung rund für 8mm Glas | Middle seal round for 8mm glass |
| 04.5290 | Magnetdichtung 90° für 6-8mm Glas | Magnetic seal 90° for 6-8mm glass |
| 04.0250 | Magnetleistenträger | Magnetic support profile |
| 05.0500 | Türknoopf | Door knob |

Details



TYP 200
TYPE 200

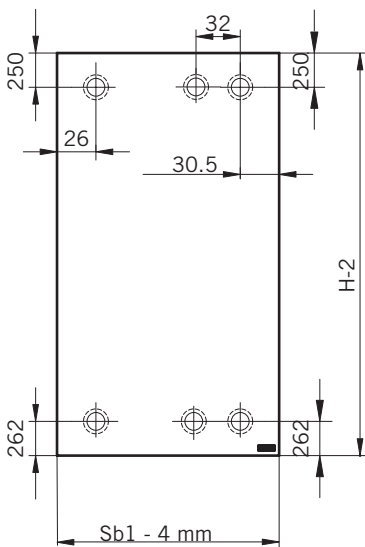
Draufsicht / Für Duschen mit/ohne Duschtasse
Top view / For showers with/without shower tray



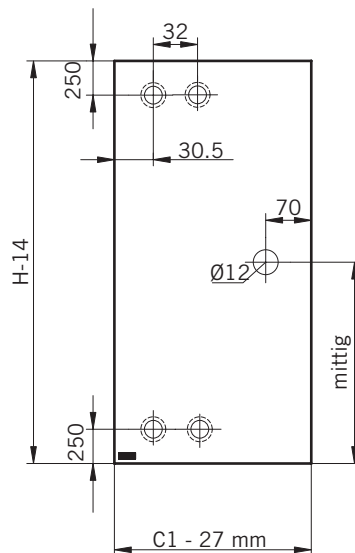
Glasbearbeitungen für DIN-Links Dusche, Aussenansicht.
DIN-Rechts spiegelbildlich.

Glass preparation for DIN-Left Shower, view from outside.
DIN-right shower mirror-inverted.

Glasbearbeitung / Für Duschen mit/ohne Duschtasse
Glass preparation / For showers with/without shower tray

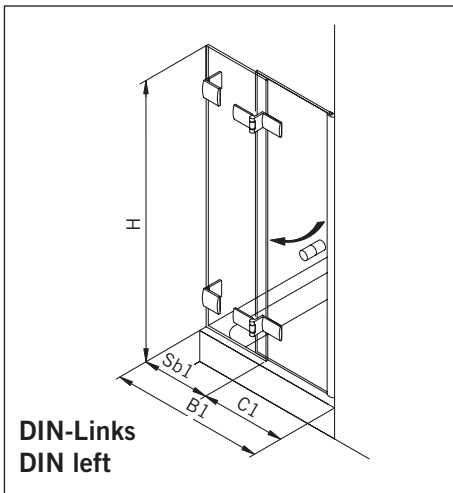


8 mm Glasdicke
8 mm glass thickness



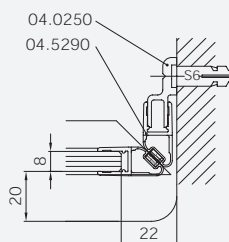
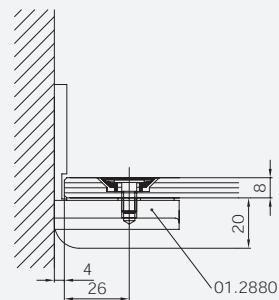
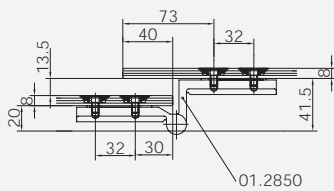
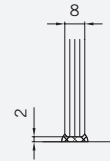
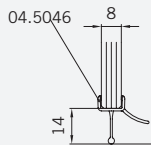
8 mm Glasdicke
8 mm glass thickness

TYP 200 überlappend
TYPE 200 overlapping



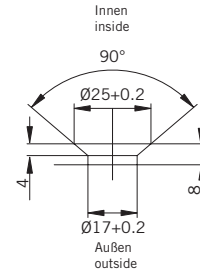
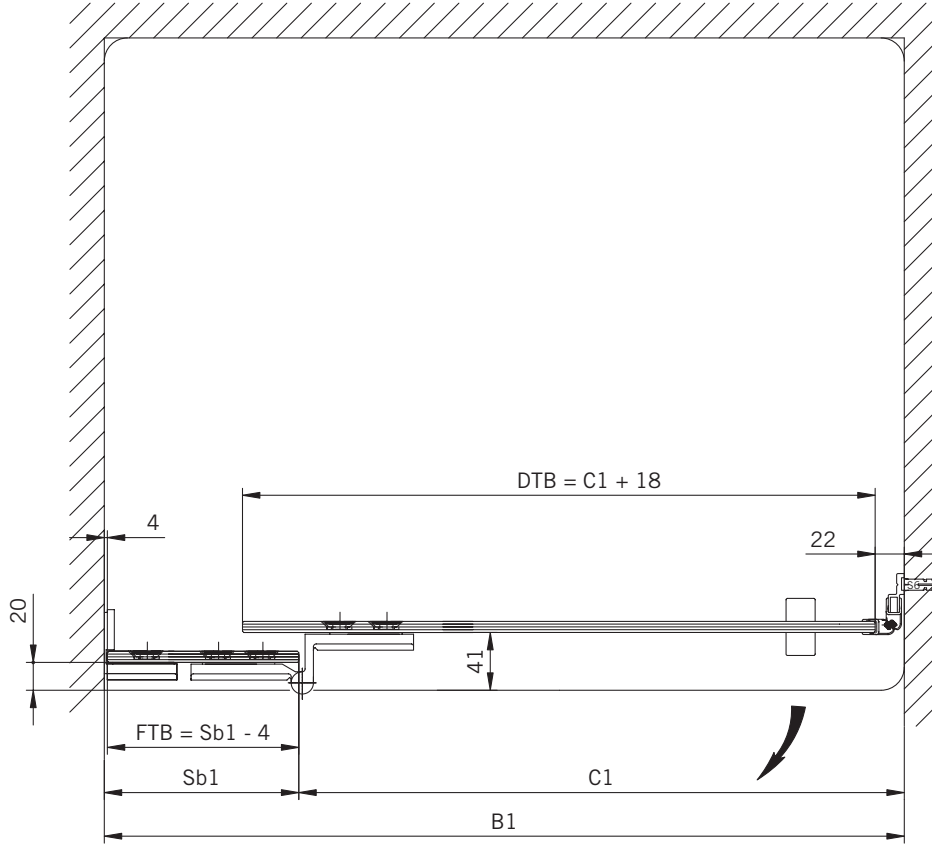
| Art.-Nr. | Bezeichnung | description |
|----------|-----------------------------------|------------------------------------|
| 01.2850 | Band Glas/Glas 180° überlappend | Hinge glass/glass 180° overlapping |
| 01.2880 | Winkel Glas/Wand | Bracket glass/wall |
| 04.5046 | Wasserabweiser für 8mm Glas | Water disperser for 8mm glass |
| 04.5290 | Magnetdichtung 90° für 6-8mm Glas | Magnetic seal 90° for 6-8mm glass |
| 04.0250 | Magnetleistenträger | Magnetic support profile |
| 05.0500 | Türknoopf | Door knob |

Details



TYP 200 überlappend
TYPE 200 overlapping

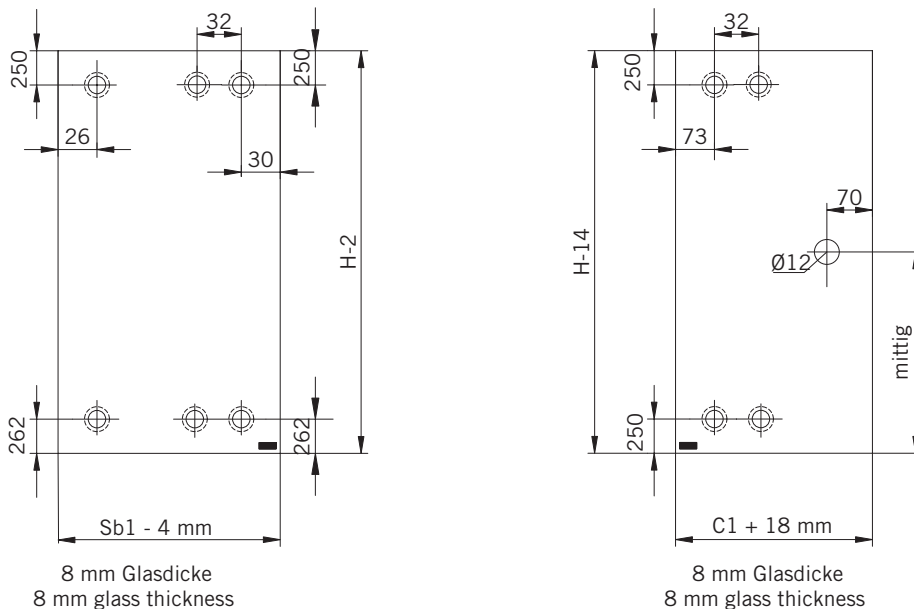
Draufsicht / Für Duschen mit/ohne Duschtasse
Top view / For showers with/without shower tray

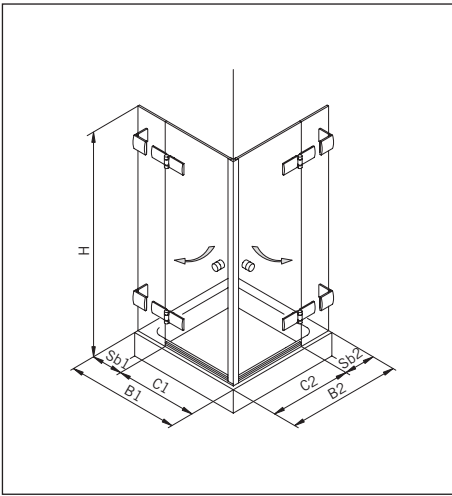


Glasbearbeitungen für DIN-Links Dusche, Aussenansicht.
 DIN-Rechts spiegelbildlich.

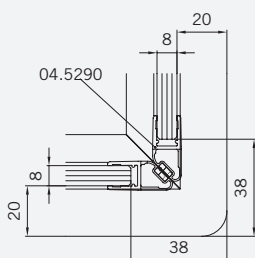
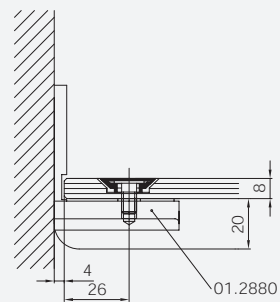
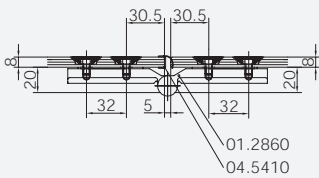
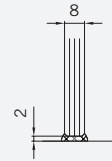
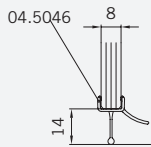
Glass preparation for DIN-Left Shower, view from outside.
 DIN-right shower mirror-inverted.

Glasbearbeitung / Für Duschen mit/ohne Duschtasse
Glass preparation / For showers with/without shower tray



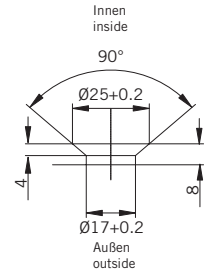
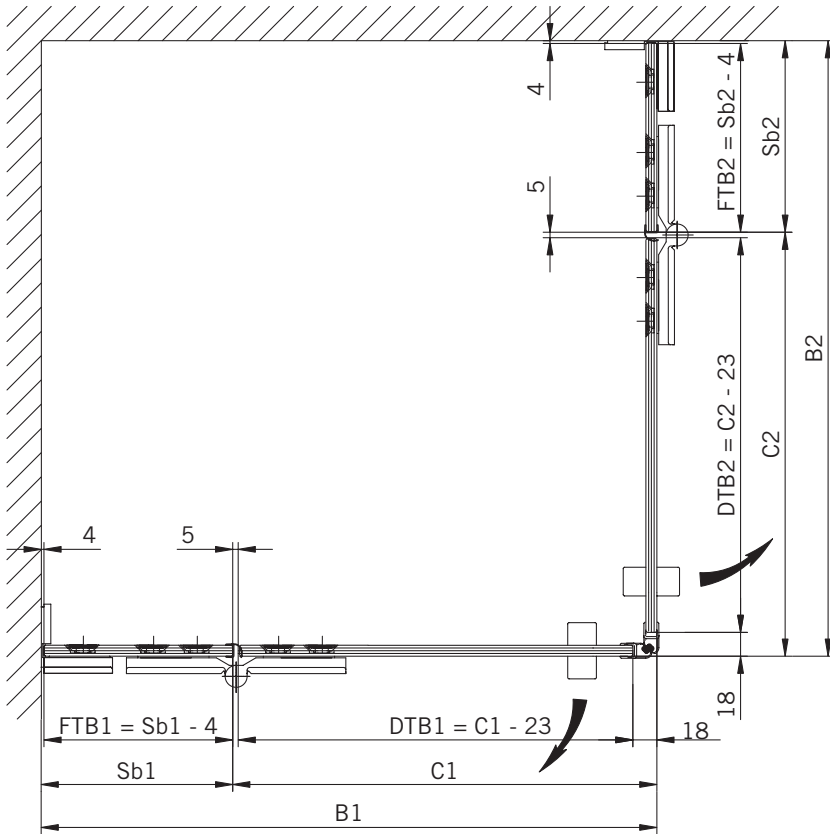
TYP 220
TYPE 220


| Art.-Nr. | Bezeichnung | description |
|----------|-----------------------------------|-----------------------------------|
| 01.2860 | Band Glas/Glas 180° fluchtend | Hinge glass/glass 180° flush |
| 01.2880 | Winkel Glas/Wand | Bracket glass/wall |
| 04.5046 | Wasserabweiser für 8mm Glas | Water disperser for 8mm glass |
| 04.5410 | Mitteldichtung rund für 8mm Glas | Middle seal round for 8mm glass |
| 04.5290 | Magnetdichtung 90° für 6-8mm Glas | Magnetic seal 90° for 6-8mm glass |
| 05.0500 | Türknoopf | Door knob |

Details


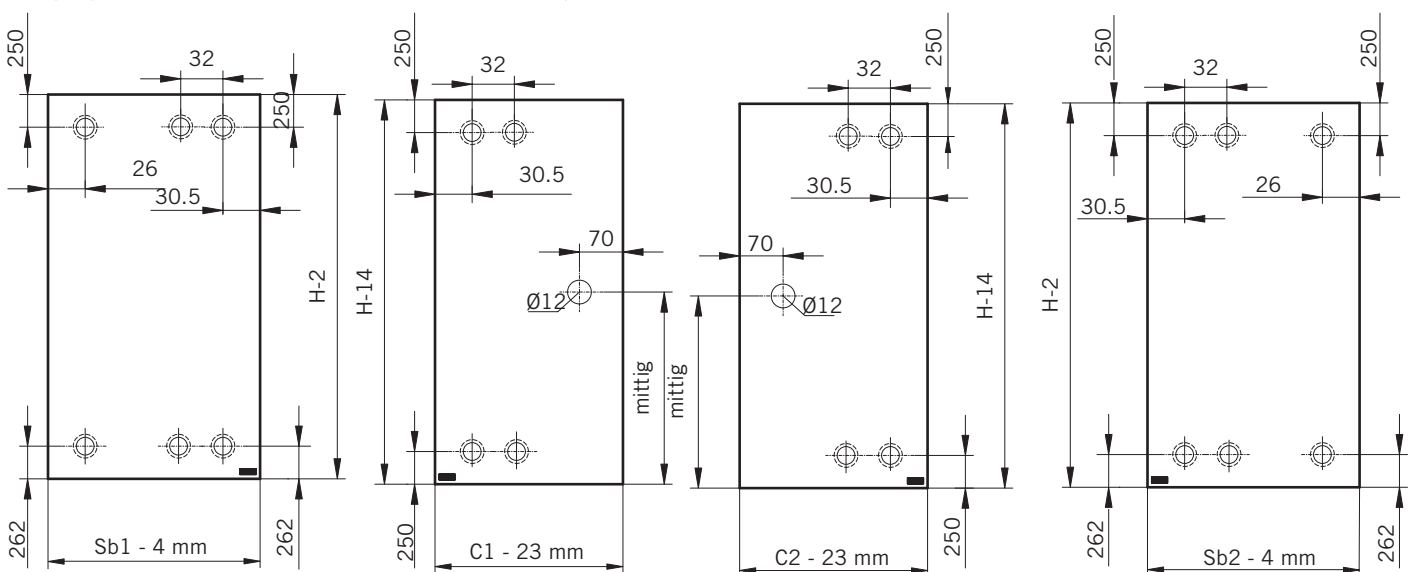
TYP 220
TYPE 220

Draufsicht / Für Duschen ohne Duschtasse
Top view / For showers without shower tray



Glasbearbeitungen Aussenansicht.
Glass preparation view from outside.

Glasbearbeitung / Für Duschen ohne Duschtasse
Glass preparation / For showers without shower tray



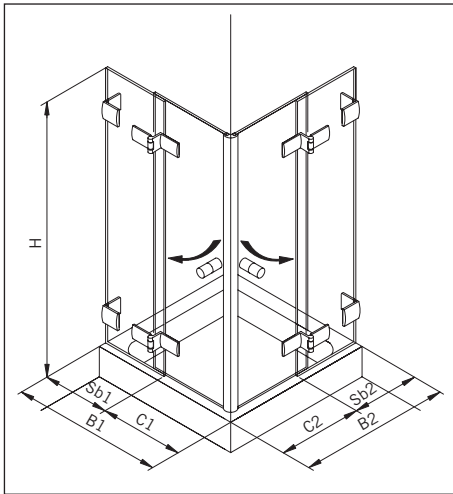
8 mm Glasdicke
8 mm glass thickness

8 mm Glasdicke
8 mm glass thickness

8 mm Glasdicke
8 mm glass thickness

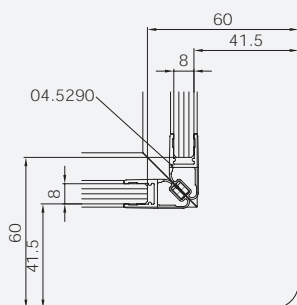
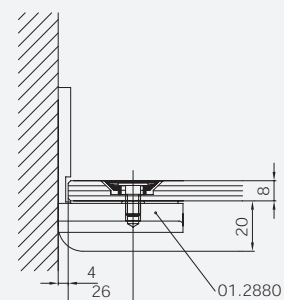
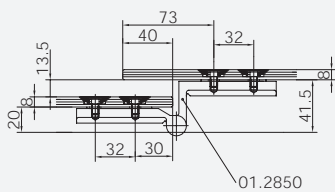
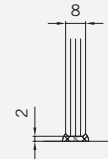
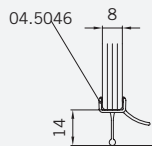
8 mm Glasdicke
8 mm glass thickness

TYP 220 überlappend
TYPE 220 overlapping

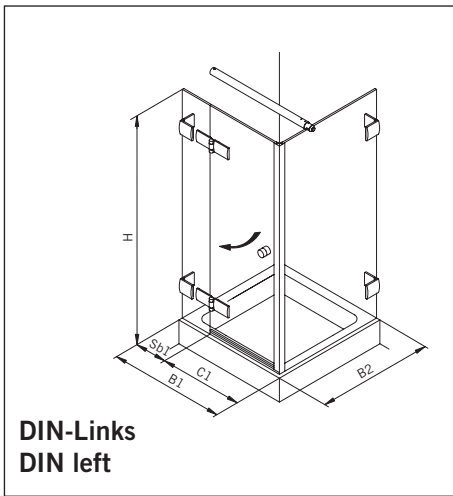


| Art.-Nr. | Bezeichnung | description |
|----------|-----------------------------------|------------------------------------|
| 01.2850 | Band Glas/Glas 180° überlappend | Hinge glass/glass 180° overlapping |
| 01.2880 | Winkel Glas/Wand | Bracket glass/wall |
| 04.5046 | Wasserabweiser für 8mm Glas | Water disperser for 8mm glass |
| 04.5290 | Magnetdichtung 90° für 6-8mm Glas | Magnetic seal 90° for 6-8mm glass |
| 05.0500 | Türknoopf | Door knob |

Details

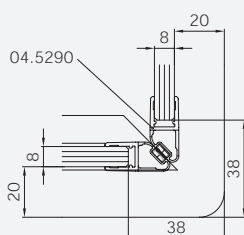
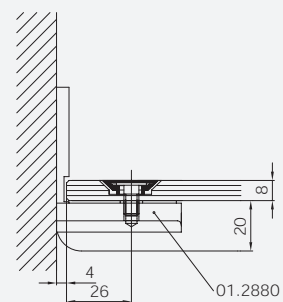
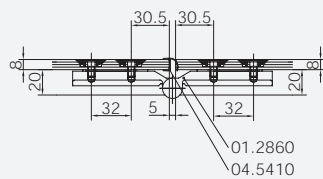
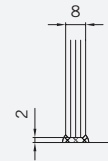
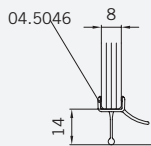


TYP 230
TYPE 230



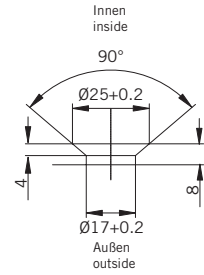
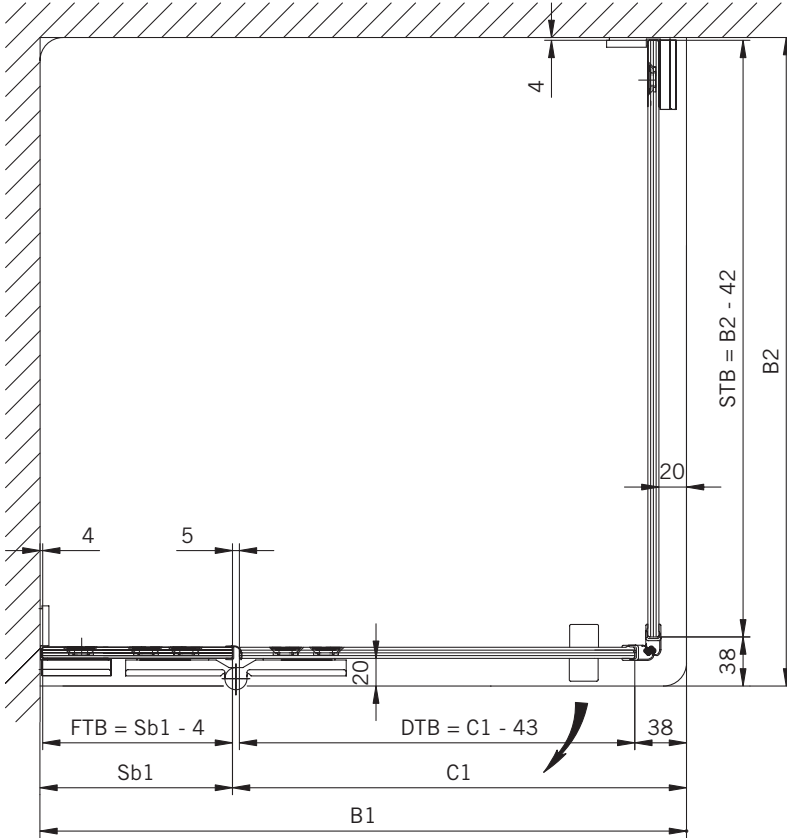
| Art.-Nr. | Bezeichnung | description |
|----------|-----------------------------------|-----------------------------------|
| 01.2860 | Band Glas/Glas 180° fluchtend | Hinge glass/glass 180° flush |
| 01.2880 | Winkel Glas/Wand | Bracket glass/wall |
| 04.5046 | Wasserabweiser für 8mm Glas | Water disperser for 8mm glass |
| 04.5410 | Mitteldichtung rund für 8mm Glas | Middle seal round for 8mm glass |
| 04.5290 | Magnetdichtung 90° für 6-8mm Glas | Magnetic seal 90° for 6-8mm glass |
| 05.0500 | Türknoopf | Door knob |
| 05.0100 | Universal-Haltestange | Universal support bar |

Details



TYP 230
TYPE 230

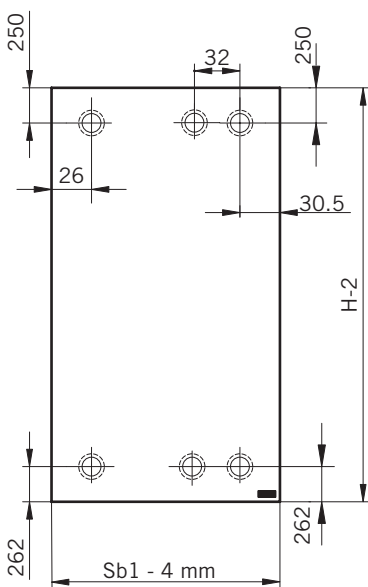
Draufsicht / Für Duschen mit Duschtasse
Top view / For showers with shower tray



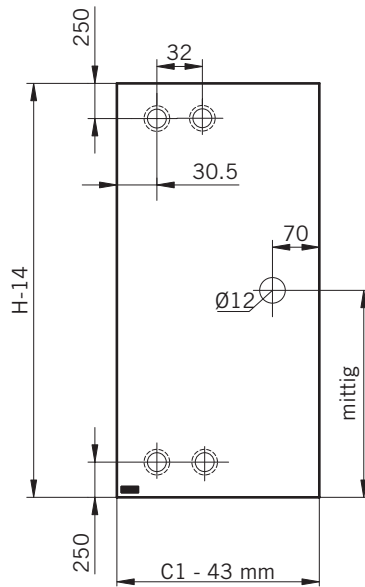
Glasbearbeitungen für DIN-Links Dusche, Aussenansicht.
DIN-Rechts spiegelbildlich.

Glass preparation for DIN-Left Shower, view from outside.
DIN-right shower mirror-inverted.

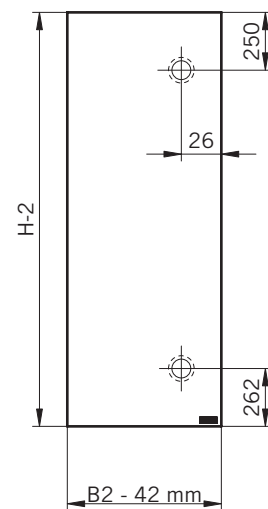
Glasbearbeitung / Für Duschen mit Duschtasse
Glass preparation / For showers with shower tray



8 mm Glasdicke
8 mm glass thickness



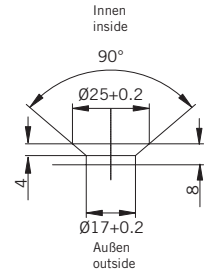
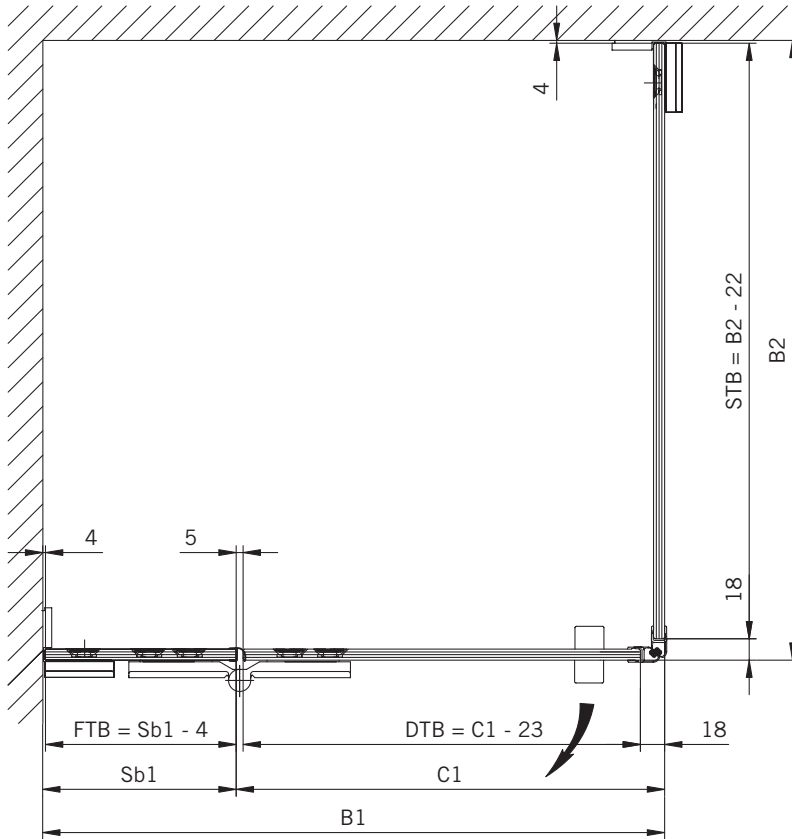
8 mm Glasdicke
8 mm glass thickness



8 mm Glasdicke
8 mm glass thickness

TYP 230
TYPE 230

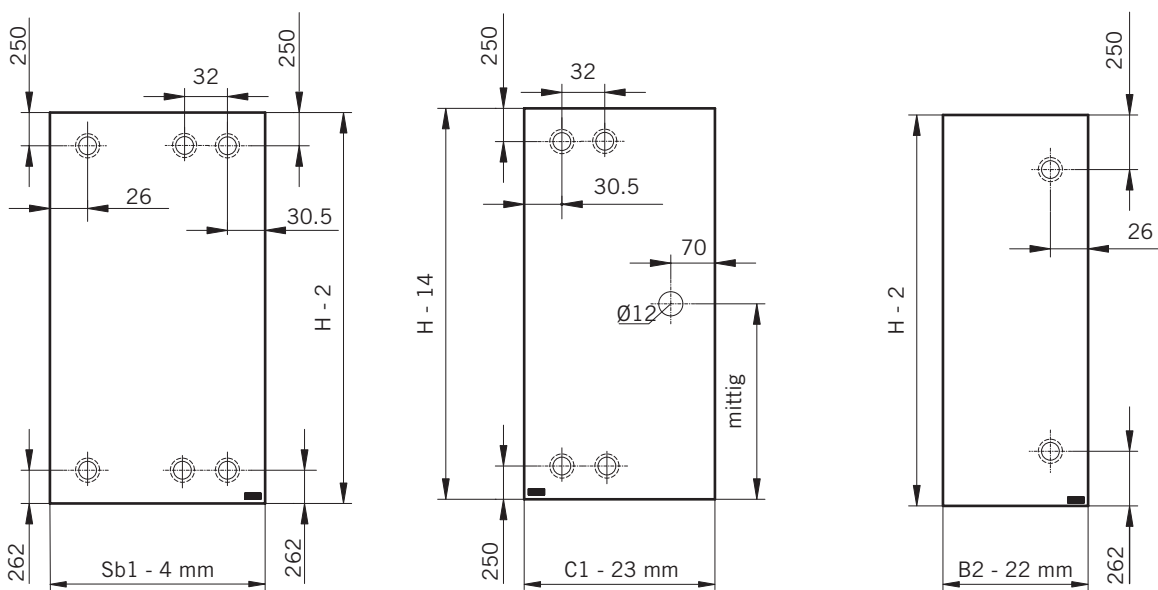
Draufsicht / Für Duschen **ohne** Duschtasse
Top view / For showers **without** shower tray



Glasbearbeitungen für DIN-Links Dusche, Aussenansicht.
DIN-Rechts spiegelbildlich.

Glass preparation for DIN-Left Shower, view from outside.
DIN-right shower mirror-inverted.

Glasbearbeitung / Für Duschen **ohne** Duschtasse
Glass preparation / For showers **without** shower tray

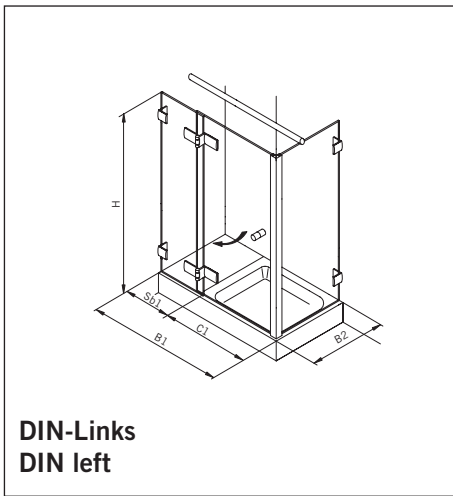


8 mm Glasdicke
8 mm glass thickness

8 mm Glasdicke
8 mm glass thickness

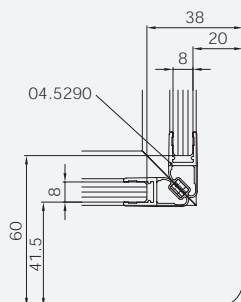
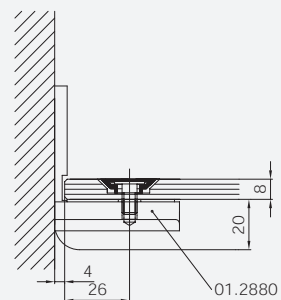
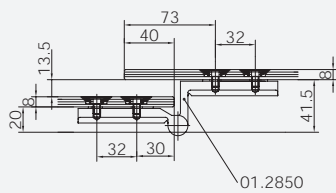
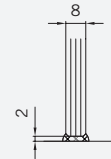
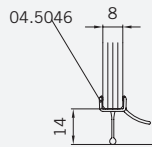
8 mm Glasdicke
8 mm glass thickness

TYP 230 überlappend
TYPE 230 overlapping



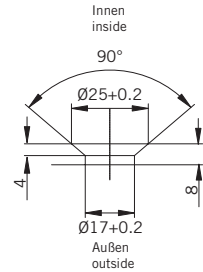
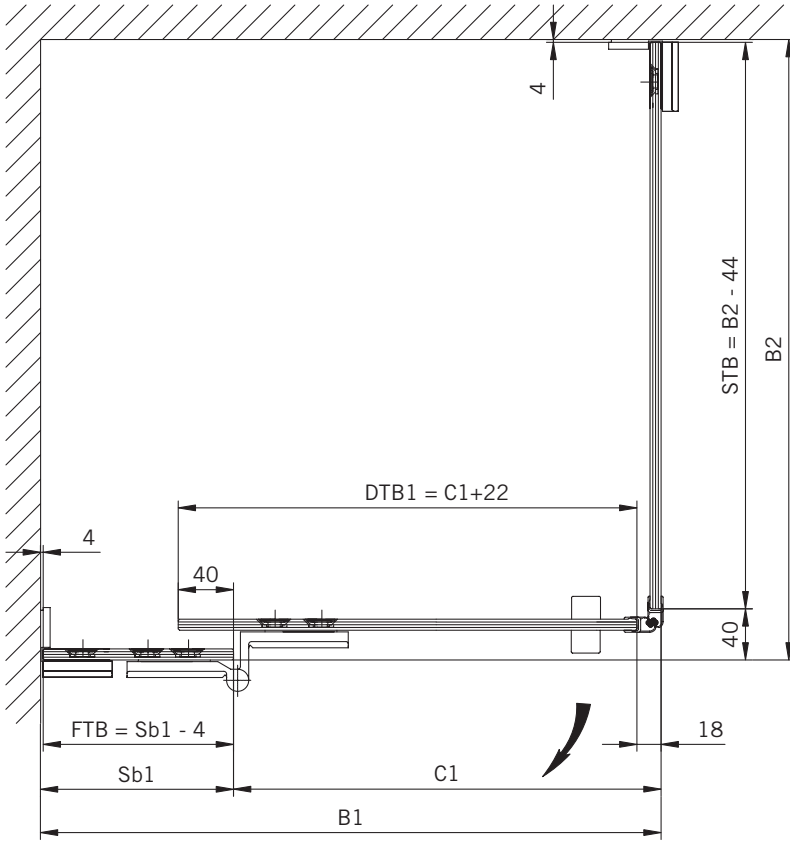
| Art.-Nr. | Bezeichnung | description |
|----------|-----------------------------------|------------------------------------|
| 01.2850 | Band Glas/Glas 180° überlappend | Hinge glass/glass 180° overlapping |
| 01.2880 | Winkel Glas/Wand | Bracket glass/wall |
| 04.5046 | Wasserabweiser für 8mm Glas | Water disperser for 8mm glass |
| 04.5290 | Magnetdichtung 90° für 6-8mm Glas | Magnetic seal 90° for 6-8mm glass |
| 05.0500 | Türknoopf | Door knob |
| 05.0100 | Universal-Haltestange | Universal support bar |

Details



TYP 230 überlappend
TYPE 230 overlapping

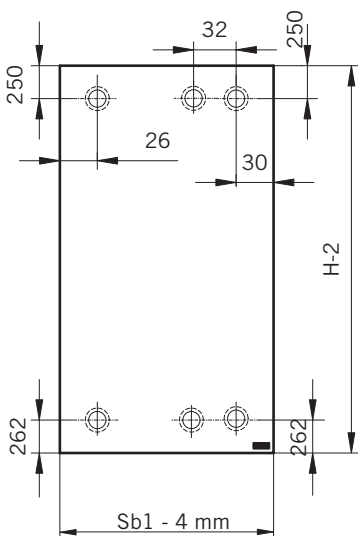
Draufsicht / Für Duschen ohne Duschtasse
Top view / For showers without shower tray



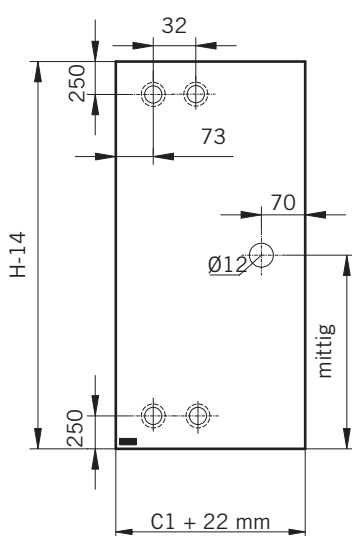
Glasbearbeitungen für DIN-Links Dusche, Aussenansicht.
 DIN-Rechts spiegelbildlich.

Glass preparation for DIN-Left Shower, view from outside.
 DIN-right shower mirror-inverted.

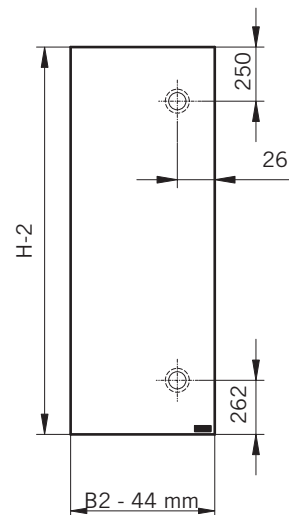
Glasbearbeitung / Für Duschen ohne Duschtasse
Glass preparation / For showers without shower tray



8 mm Glasdicke
 8 mm glass thickness

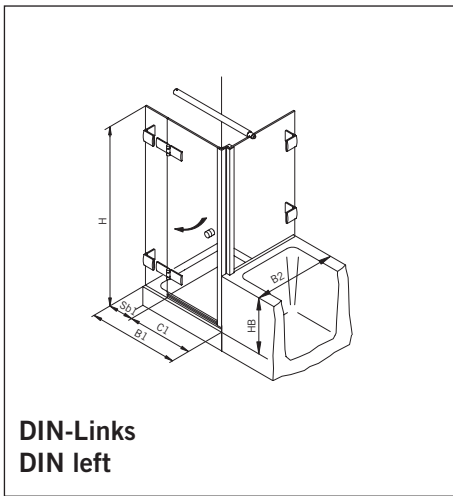


8 mm Glasdicke
 8 mm glass thickness



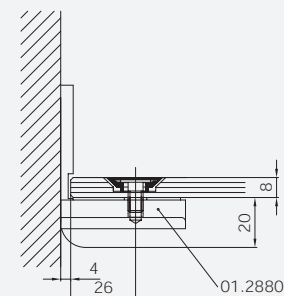
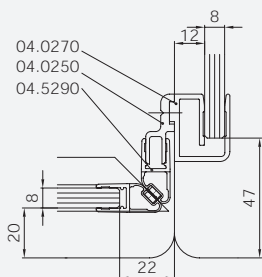
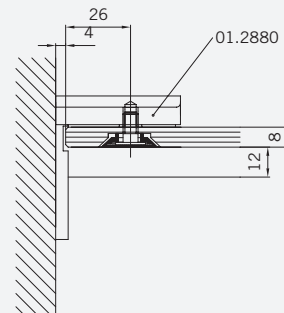
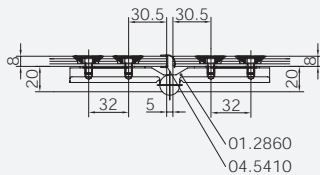
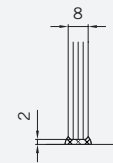
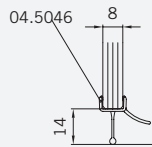
8 mm Glasdicke
 8 mm glass thickness

TYP 231
TYPE 231



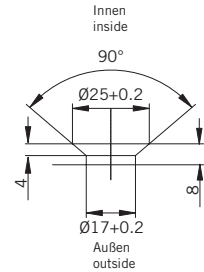
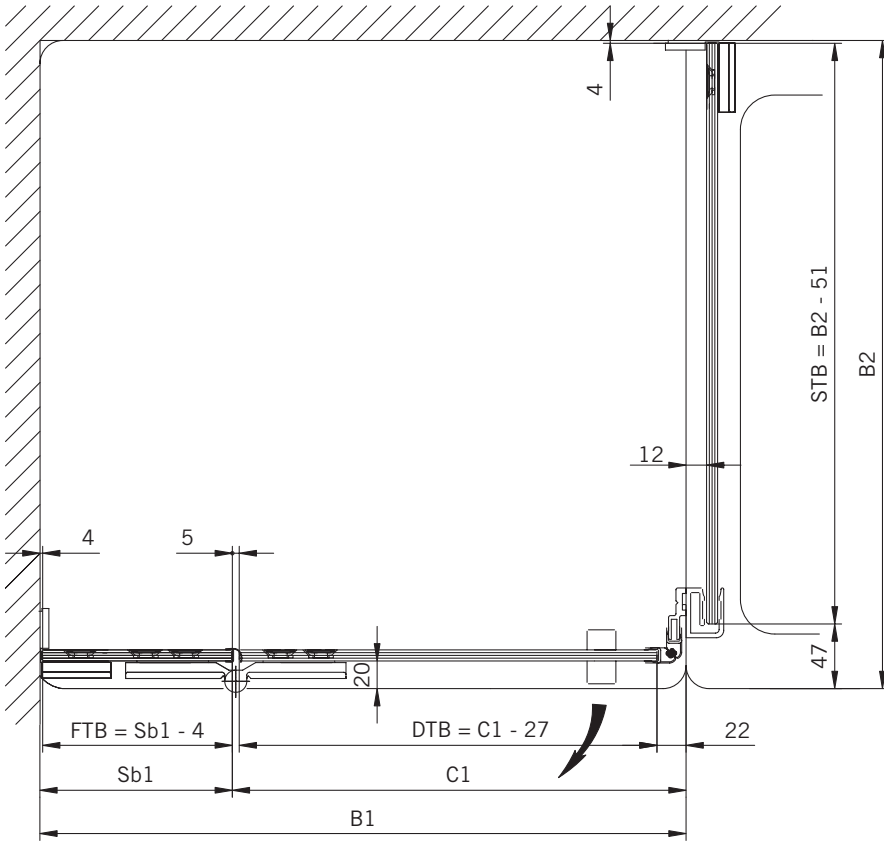
| Art.-Nr. | Bezeichnung | description |
|----------|-----------------------------------|-----------------------------------|
| 01.2860 | Band Glas/Glas 180° fluchtend | Hinge glass/glass 180° flush |
| 01.2880 | Winkel Glas/Wand | Bracket glass/wall |
| 04.5046 | Wasserabweiser für 8mm Glas | Water disperser for 8mm glass |
| 04.5410 | Mitteldichtung rund für 8mm Glas | Middle seal round for 8mm glass |
| 04.5290 | Magnetdichtung 90° für 6-8mm Glas | Magnetic seal 90° for 6-8mm glass |
| 05.0500 | Türknoopf | Door knob |
| 04.0250 | Magnetleistenträger | Magnetic support profile |
| 04.0270 | Badewannenaufsatz-Profil | Bathtub atachment profile |
| 05.0100 | Universal-Haltestange | Universal support bar |

Details



TYP 231
TYPE 231

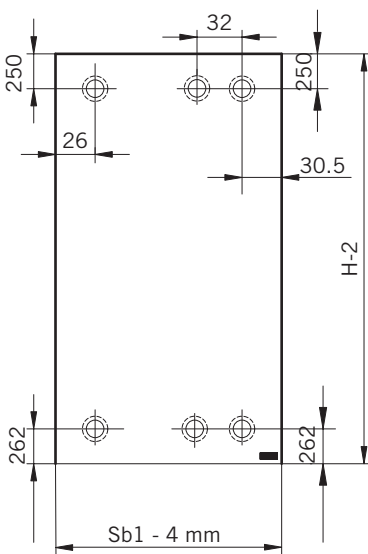
Draufsicht / Für Duschen mit/ohne Duschtasse
Top view / For showers with/without shower tray



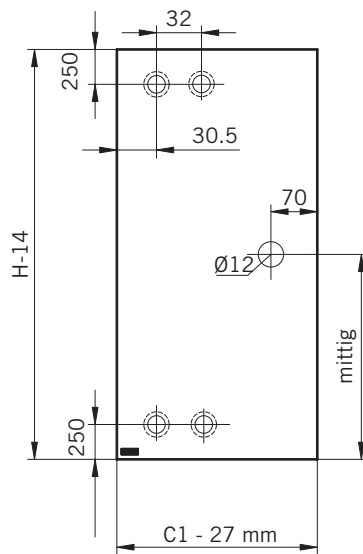
Glasbearbeitungen für DIN-Links Dusche, Aussenansicht.
DIN-Rechts spiegelbildlich.

Glass preparation for DIN-Left Shower, view from outside.
DIN-right shower mirror-inverted.

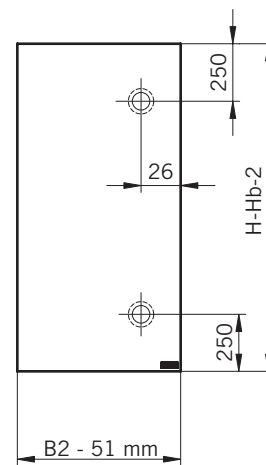
Glasbearbeitung / Für Duschen mit/ohne Duschtasse
Glass preparation / For showers with/without shower tray



8 mm Glasdicke
8 mm glass thickness

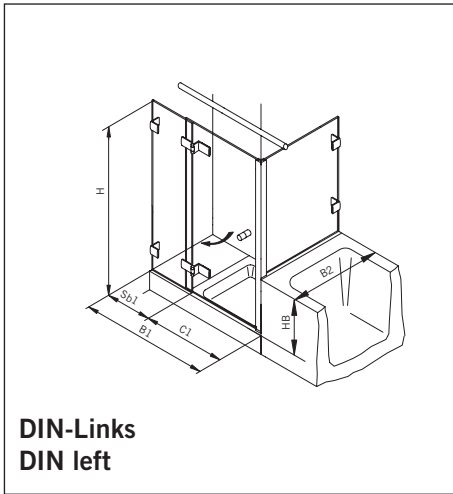


8 mm Glasdicke
8 mm glass thickness



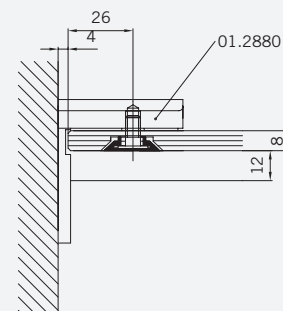
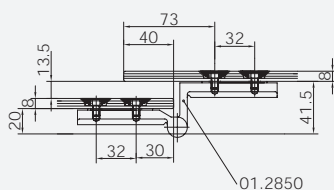
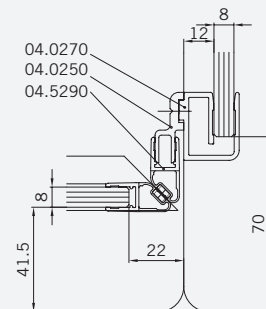
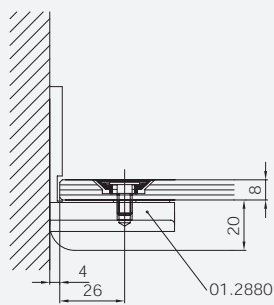
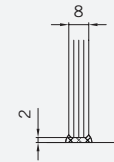
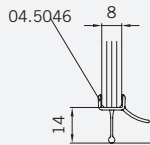
8 mm Glasdicke
8 mm glass thickness

TYP 231 überlappend
TYPE 231 overlapping



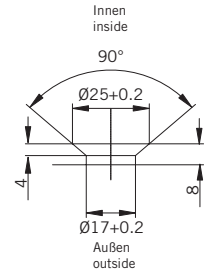
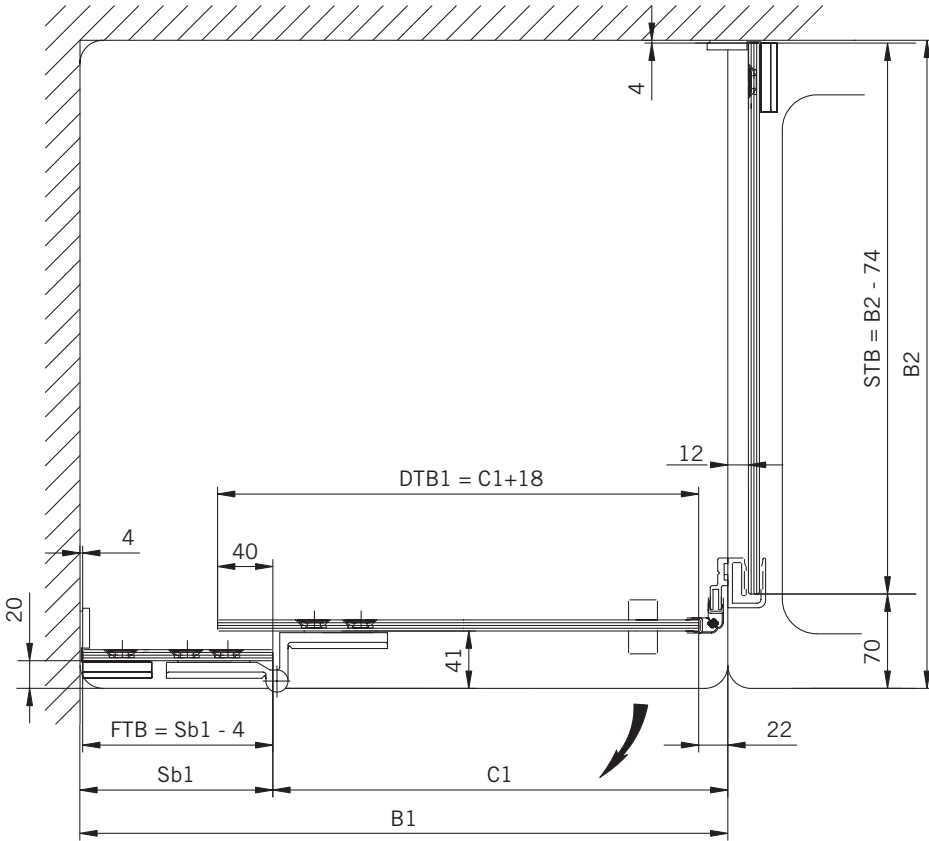
| Art.-Nr. | Bezeichnung | description |
|----------|-----------------------------------|------------------------------------|
| 01.2850 | Band Glas/Glas 180° überlappend | Hinge glass/glass 180° overlapping |
| 01.2880 | Winkel Glas/Wand | Bracket glass/wall |
| 04.5046 | Wasserabweiser für 8mm Glas | Water disperser for 8mm glass |
| 04.5290 | Magnetdichtung 90° für 6-8mm Glas | Magnetic seal 90° for 6-8mm glass |
| 05.0500 | Türknoopf | Door knob |
| 04.0250 | Magnetleistenträger | Magnetic support profile |
| 04.0270 | Badewannenaufsatz-Profil | Bathtub atachment profile |
| 05.0100 | Universal-Haltestange | Universal support bar |

Details



TYP 231 überlappend
TYPE 231 overlapping

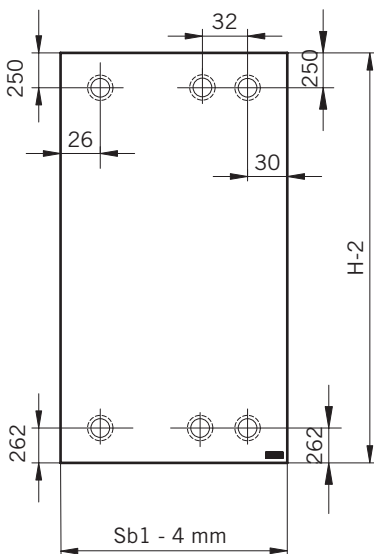
Draufsicht / Für Duschen mit/ohne Duschtasse
Top view / For showers with/without shower tray



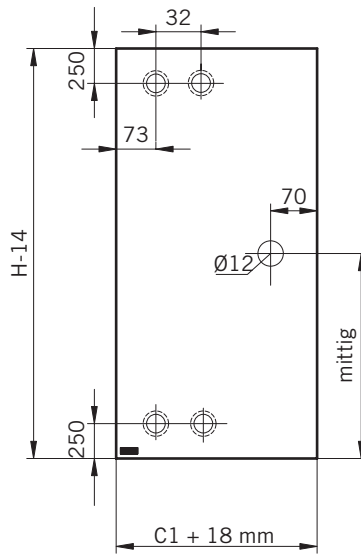
Glasbearbeitungen für DIN-Links Dusche, Aussenansicht.
 DIN-Rechts spiegelbildlich.

Glass preparation for DIN-Left Shower, view from outside.
 DIN-right shower mirror-inverted.

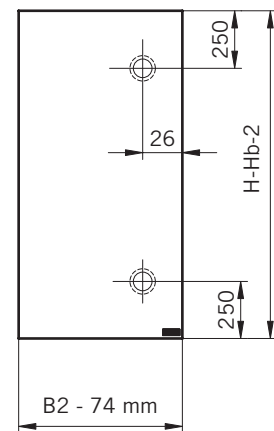
Glasbearbeitung / Für Duschen mit/ohne Duschtasse
Glass preparation / For showers with/without shower tray



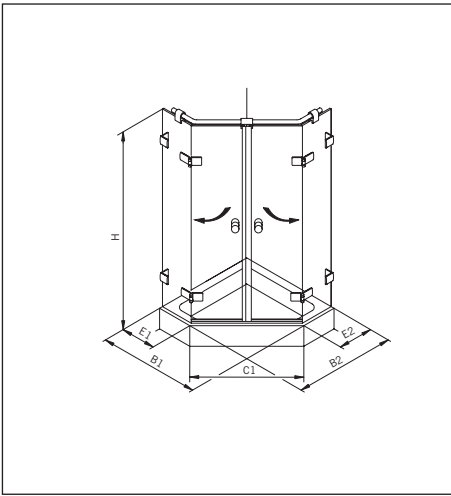
8 mm Glasdicke
 8 mm glass thickness



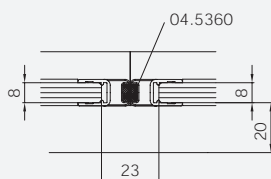
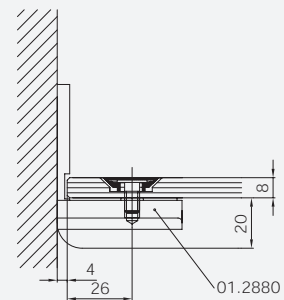
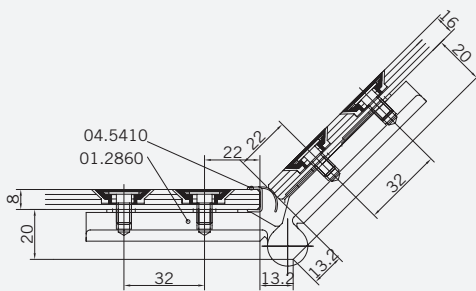
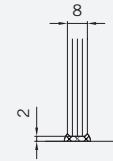
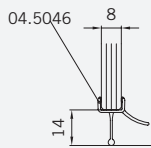
8 mm Glasdicke
 8 mm glass thickness



8 mm Glasdicke
 8 mm glass thickness

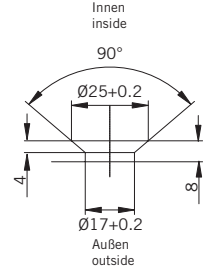
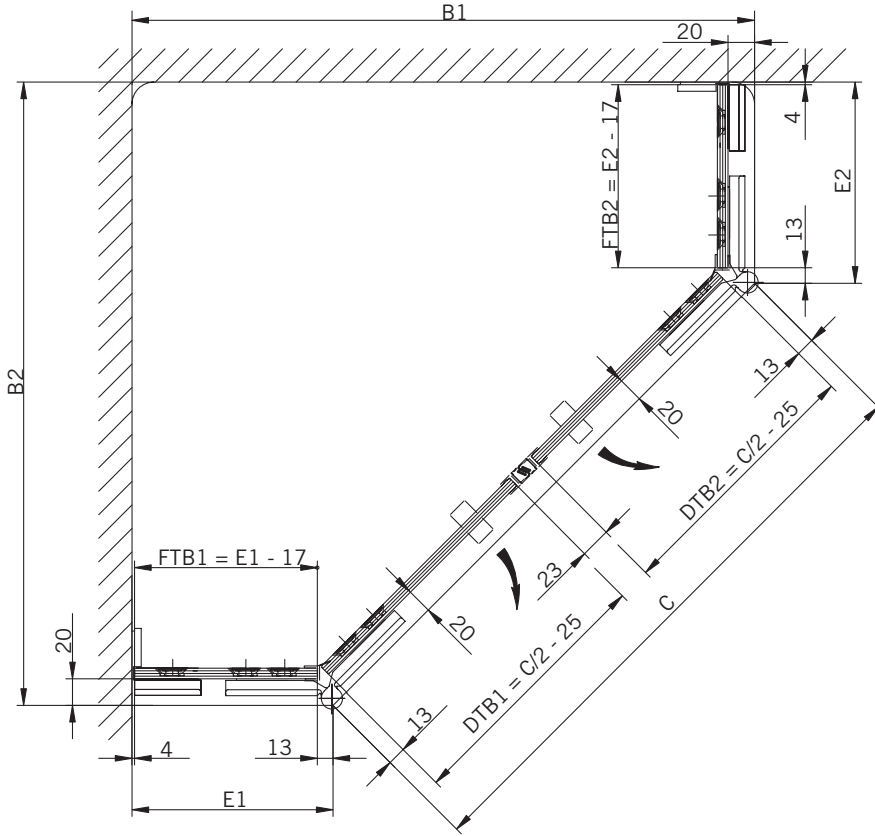
TYP 250
TYPE 250


| Art.-Nr. | Bezeichnung | description |
|----------|------------------------------------|---|
| 01.2860 | Band Glas/Glas 135° | Hinge glass/glass 135° |
| 01.2880 | Winkel Glas/Wand | Bracket glass/wall |
| 04.5046 | Wasserabweiser für 8mm Glas | Water disperser for 8mm glass |
| 04.5410 | Mitteldichtung rund für 8mm Glas | Middle seal round for 8mm glass |
| 04.5360 | Magnetdichtung 180° für 6-8mm Glas | Magnetic seal 180° for 6-8mm glass |
| 05.0500 | Türknoopf | Door knob |
| 05.0230 | Haltestange 135° mit Anschlag | Support bar glass/glass 135° with door stop |

Details


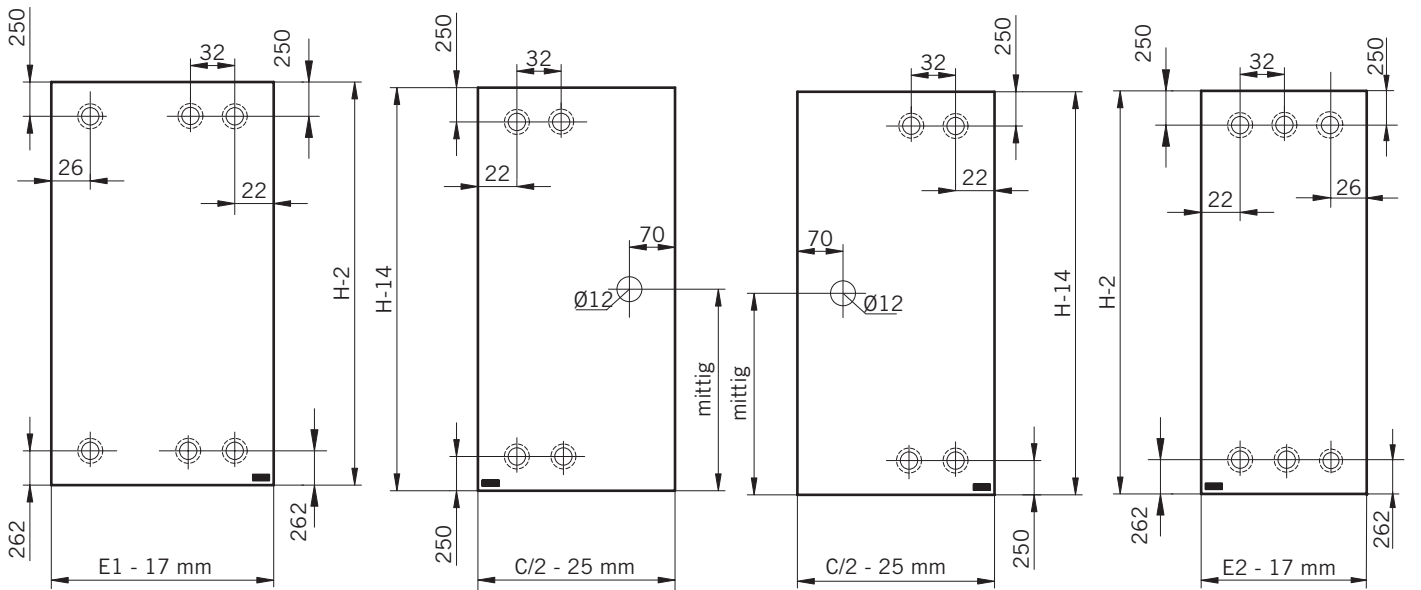
TYP 250
TYPE 250

Draufsicht / Für Duschen mit Duschtasse
Top view / For showers with shower tray



Glasbearbeitungen Aussenansicht.
Glass preparation view from outside.

Glasbearbeitung / Für Duschen mit Duschtasse
Glass preparation / For showers with shower tray



8 mm Glasdicke
8 mm glass thickness

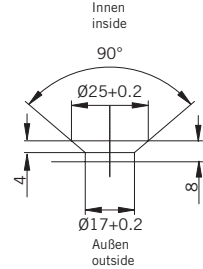
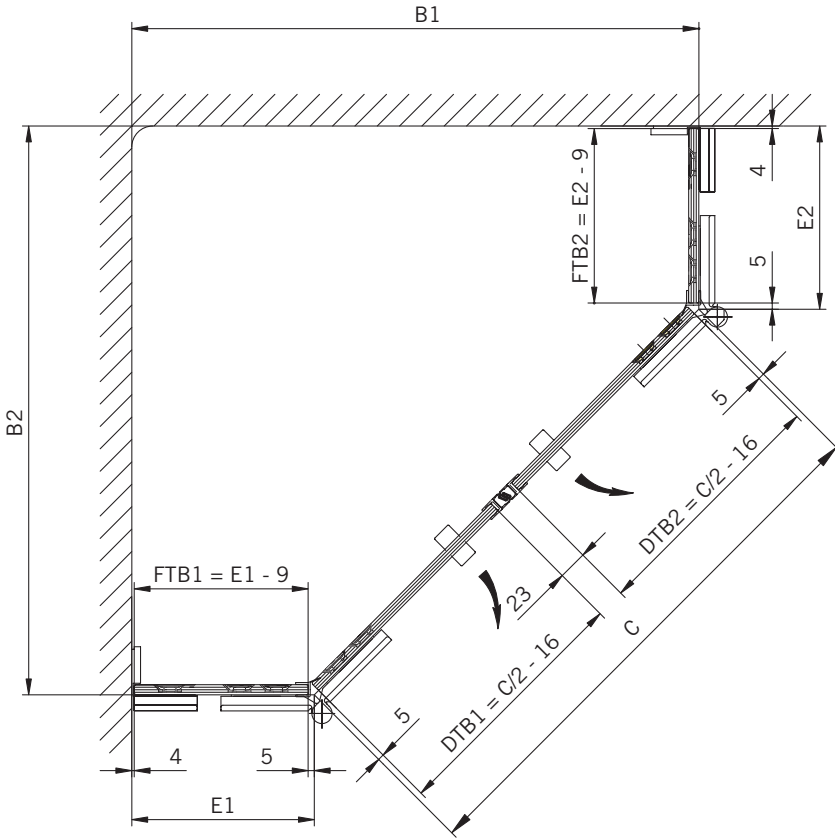
8 mm Glasdicke
8 mm glass thickness

8 mm Glasdicke
8 mm glass thickness

8 mm Glasdicke
8 mm glass thickness

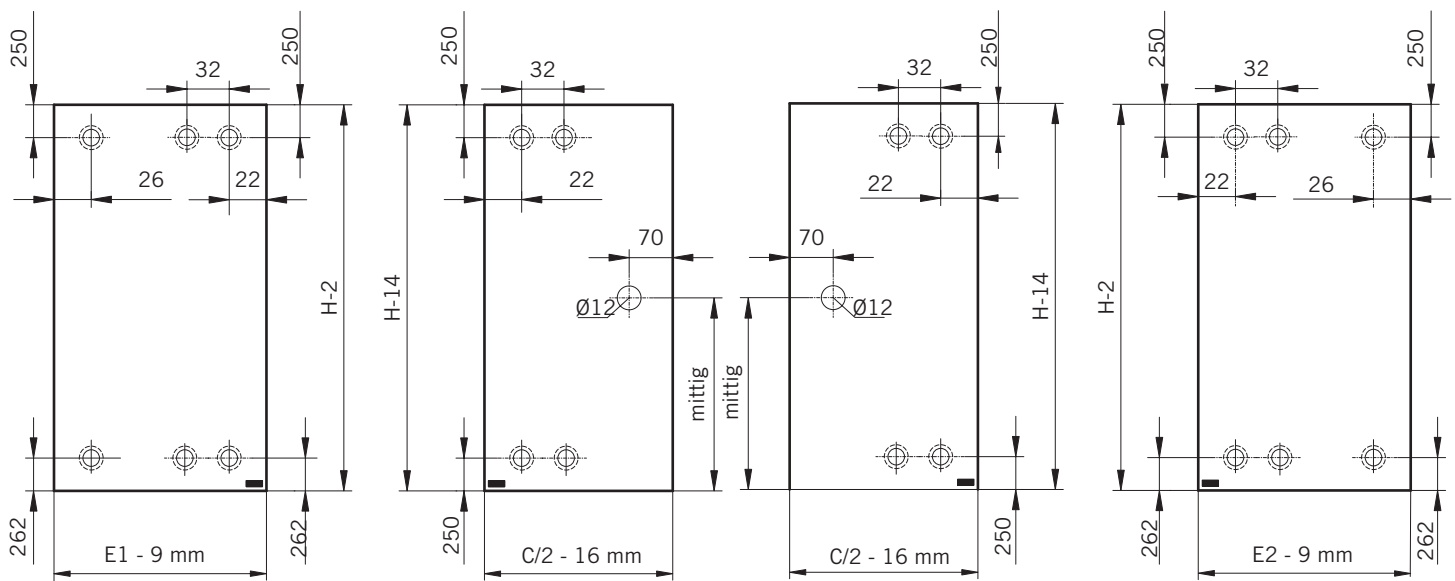
TYP 250
TYPE 250

Draufsicht / Für Duschen ohne Duschtasse
Top view / For showers without shower tray



Glasbearbeitungen Aussenansicht.
Glass preparation view from outside.

Glasbearbeitung / Für Duschen ohne Duschtasse
Glass preparation / For showers without shower tray



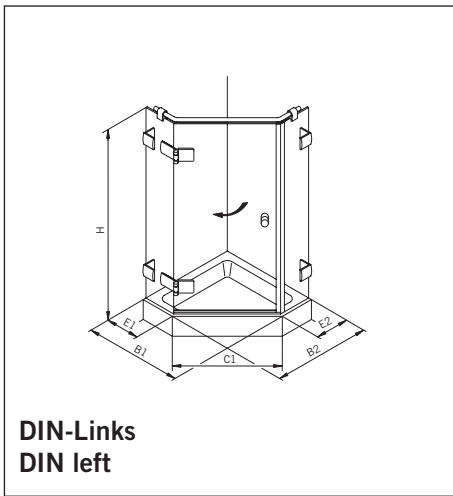
8 mm Glasdicke
8 mm glass thickness

8 mm Glasdicke
8 mm glass thickness

8 mm Glasdicke
8 mm glass thickness

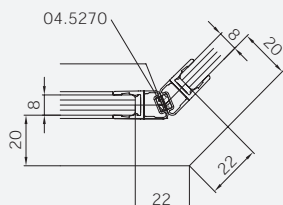
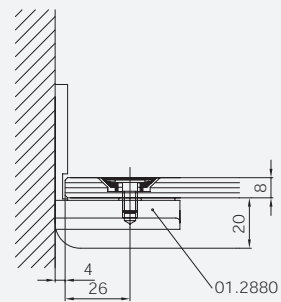
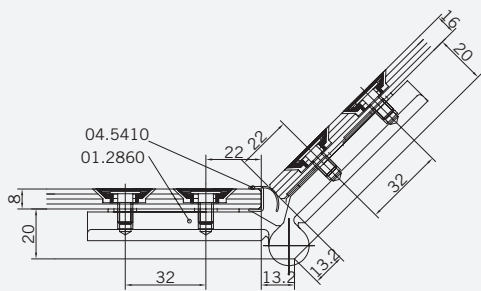
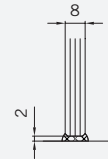
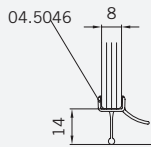
8 mm Glasdicke
8 mm glass thickness

TYP 255
TYPE 255



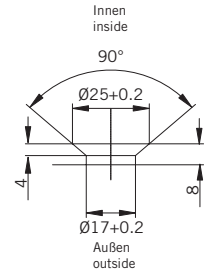
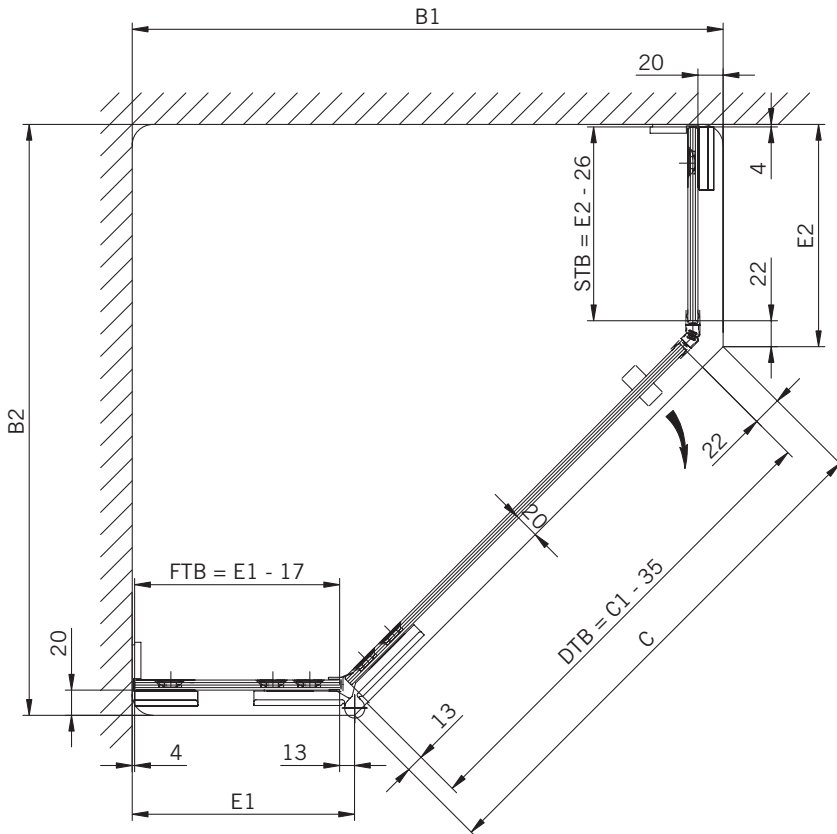
| Art.-Nr. | Bezeichnung | description |
|----------|------------------------------------|--|
| 01.2860 | Band Glas/Glas 135° | Hinge glass/glass 135° |
| 01.2880 | Winkel Glas/Wand | Bracket glass/wall |
| 04.5046 | Wasserabweiser für 8mm Glas | Water disperser for 8mm glass |
| 04.5410 | Mitteldichtung rund für 8mm Glas | Middle seal round for 8mm glass |
| 04.5270 | Magnetdichtung 135° für 6-8mm Glas | Magnetic seal 135° for 6-8mm glass |
| 05.0220 | Haltestange 135° ohne Anschlag | Support bar glass/glass 135° without door stop |
| 05.0500 | Türknoip | Door knob |

Details



TYP 255
TYPE 255

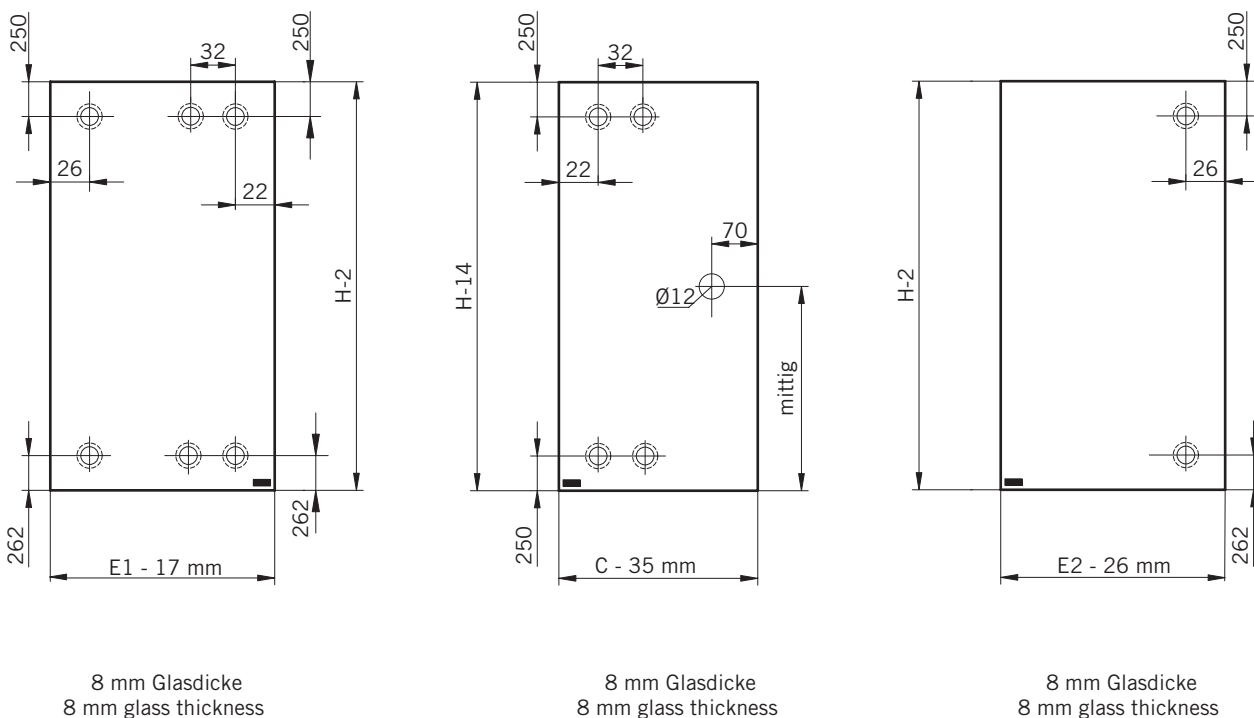
Draufsicht / Für Duschen mit Duschtasse
Top view / For showers with shower tray



Glasbearbeitungen für DIN-Links Dusche, Aussenansicht.
DIN-Rechts spiegelbildlich.

Glass preparation for DIN-Left Shower, view from outside.
DIN-right shower mirror-inverted.

Glasbearbeitung / Für Duschen mit Duschtasse
Glass preparation / For showers with shower tray



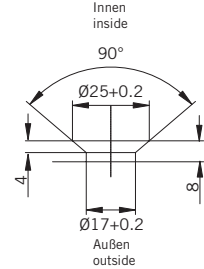
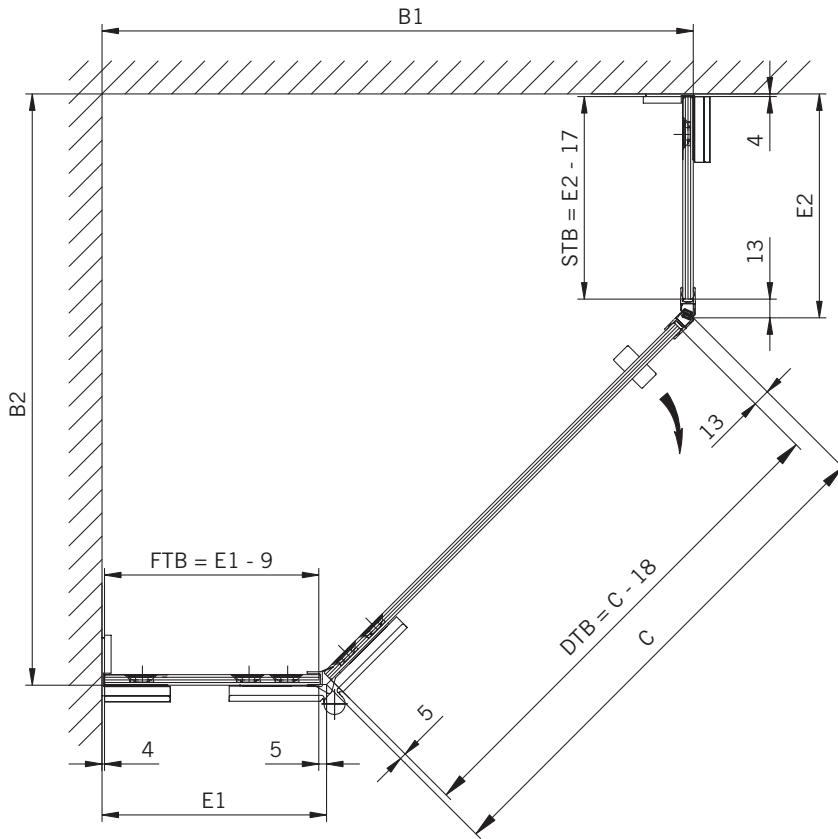
8 mm Glasdicke
8 mm glass thickness

8 mm Glasdicke
8 mm glass thickness

8 mm Glasdicke
8 mm glass thickness

TYP 255
TYPE 255

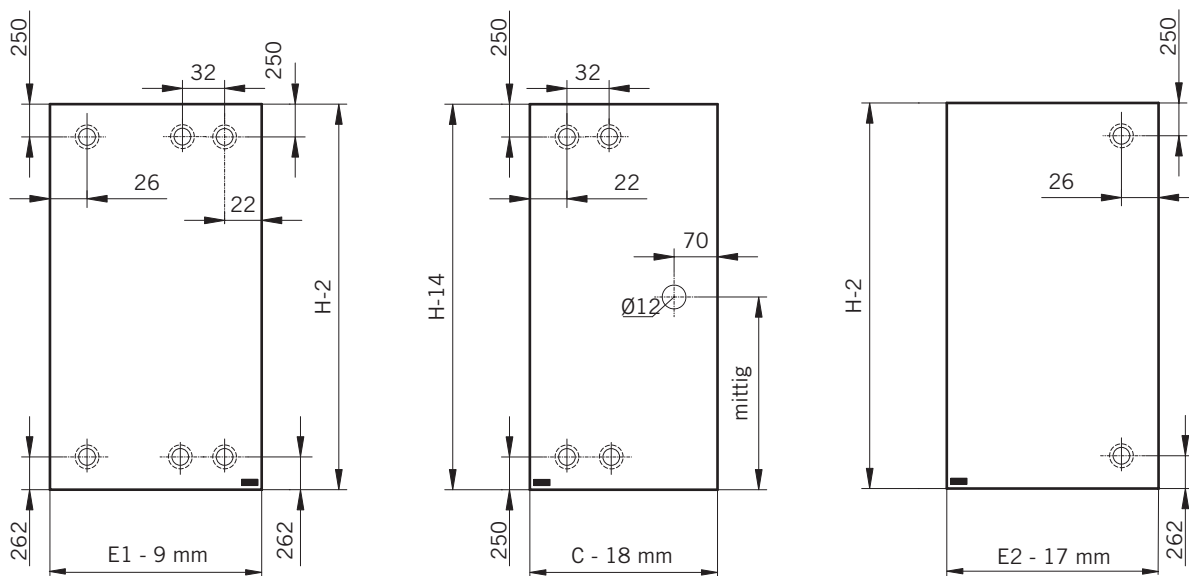
Draufsicht / Für Duschen **ohne** Duschtasse
Top view / For showers **without** shower tray



Glasbearbeitungen für DIN-Links Dusche, Aussenansicht.
DIN-Rechts spiegelbildlich.

Glass preparation for DIN-Left Shower, view from outside.
DIN-right shower mirror-inverted.

Glasbearbeitung / Für Duschen **ohne** Duschtasse
Glass preparation / For showers **without** shower tray

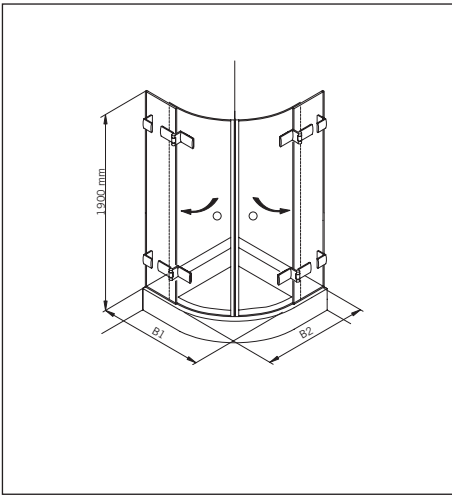


8 mm Glasdicke
8 mm glass thickness

8 mm Glasdicke
8 mm glass thickness

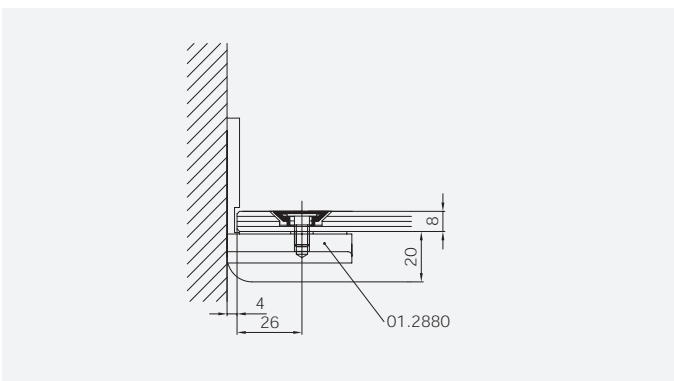
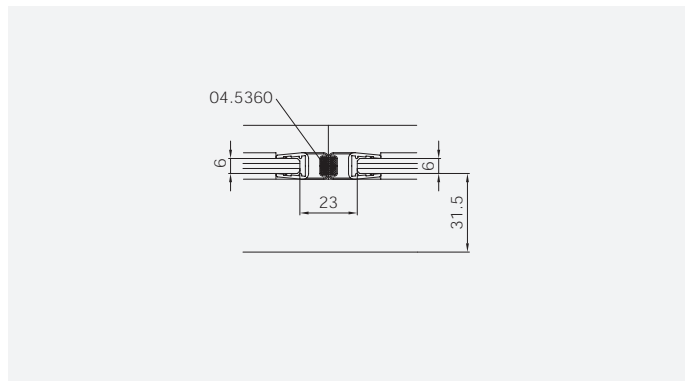
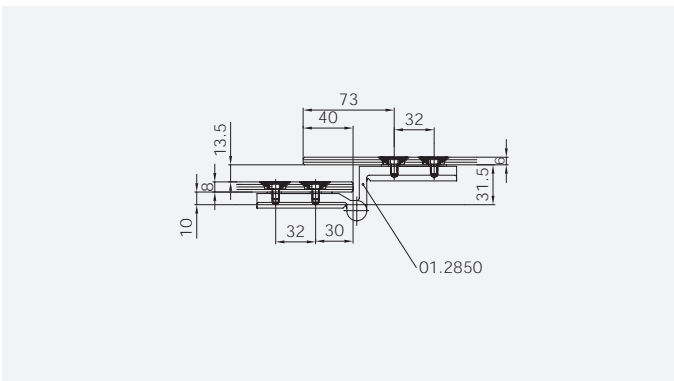
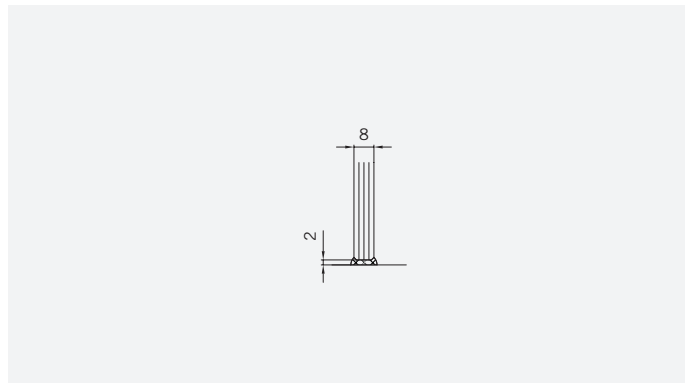
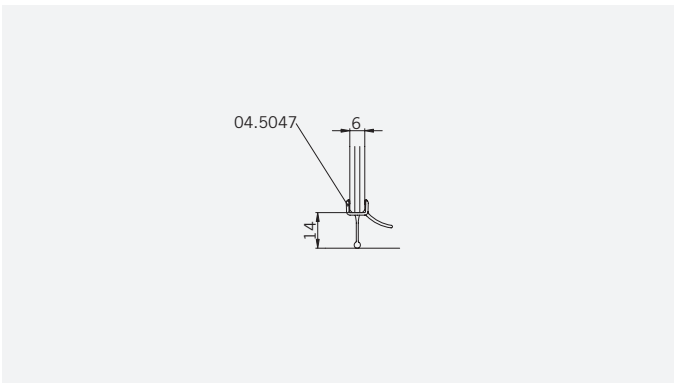
8 mm Glasdicke
8 mm glass thickness

TYP 260 überlappend
TYPE 260 overlapping



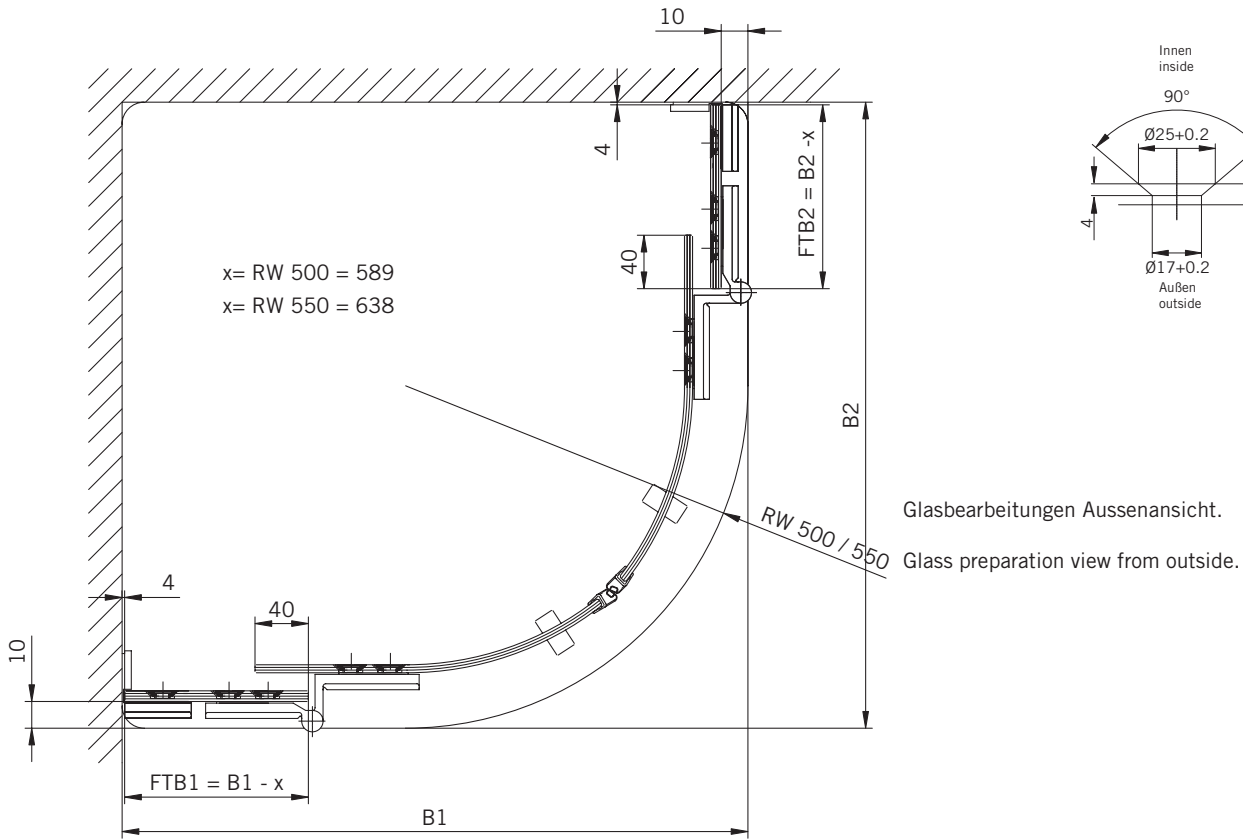
| Art.-Nr. | Bezeichnung | description |
|----------|------------------------------------|------------------------------------|
| 01.2850 | Band Glas/Glas 180° überlappend | Hinge glass/glass 180° overlapping |
| 01.2880 | Winkel Glas/Wand | Bracket glass/wall |
| 04.5047 | Wasserabweiser für 6mm Glas | Water disperser for 6mm glass |
| 05.0500 | Türknoopf | Door knob |
| 04.5360 | Magnetdichtung 180° für 6-8mm Glas | Magnetic seal 180° for 6-8mm glass |

Details

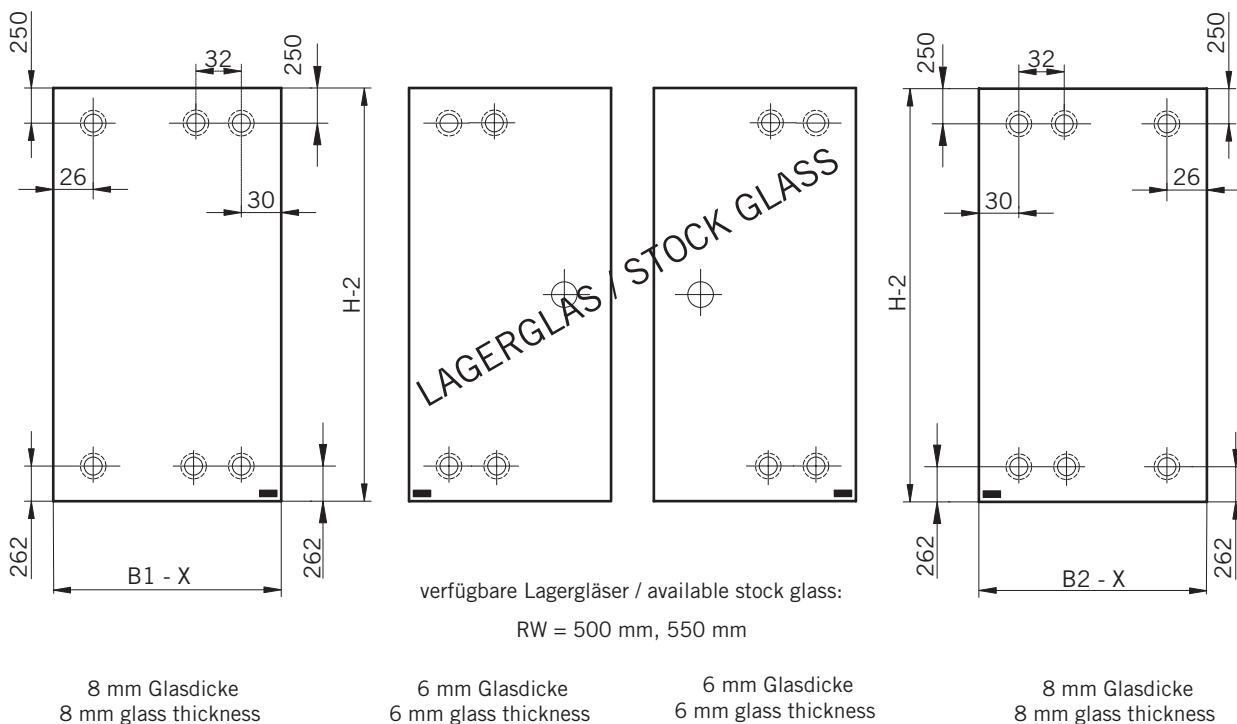


TYP 260 überlappend
TYPE 260 overlapping

Draufsicht / Für Duschen mit Duschtasse
Top view / For showers with shower tray

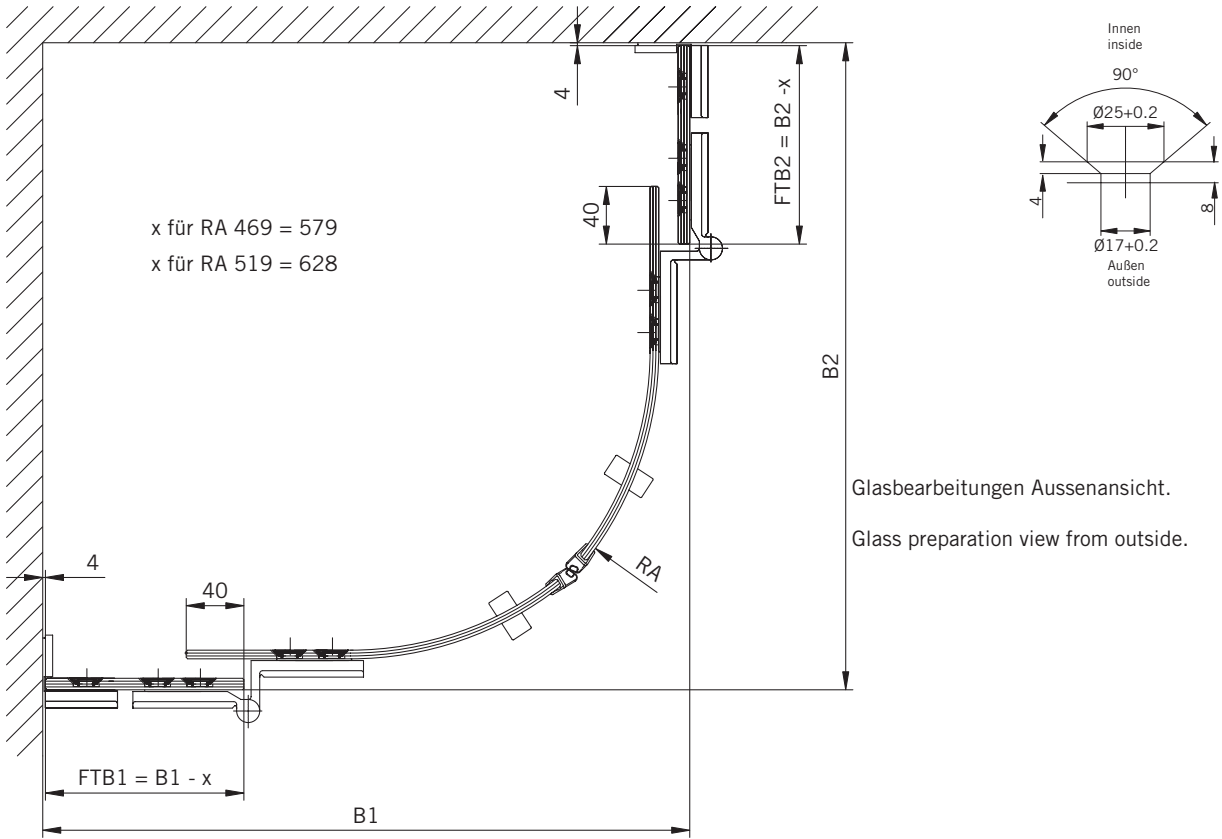


Glasbearbeitung / Für Duschen mit Duschtasse
Glass preparation / For showers with shower tray

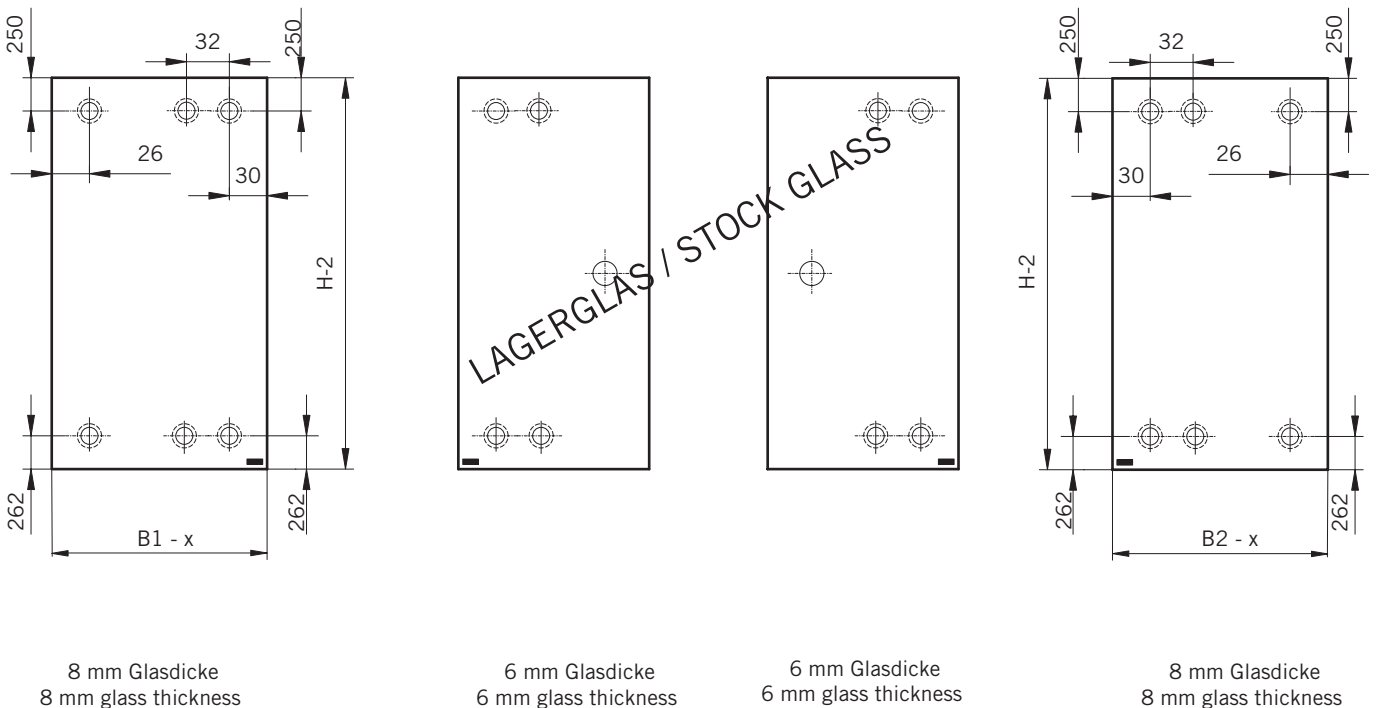


TYP 260 überlappend
TYPE 260 overlapping

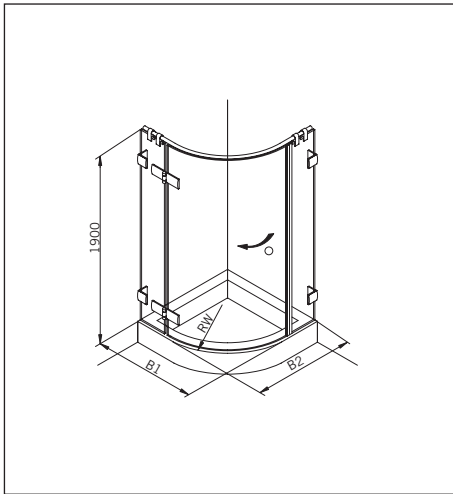
Draufsicht / Für Duschen ohne Duschtasse
Top view / For showers without shower tray



Glasbearbeitung / Für Duschen ohne Duschtasse
Glass preparation / For showers without shower tray

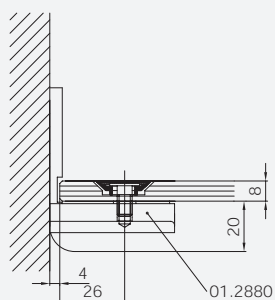
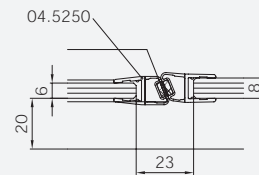
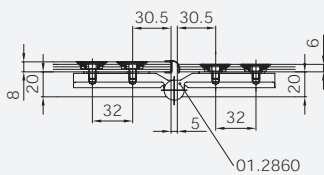
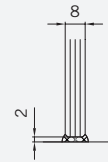
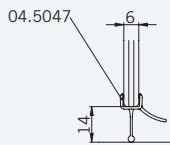


TYP 265
TYPE 265



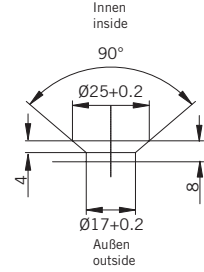
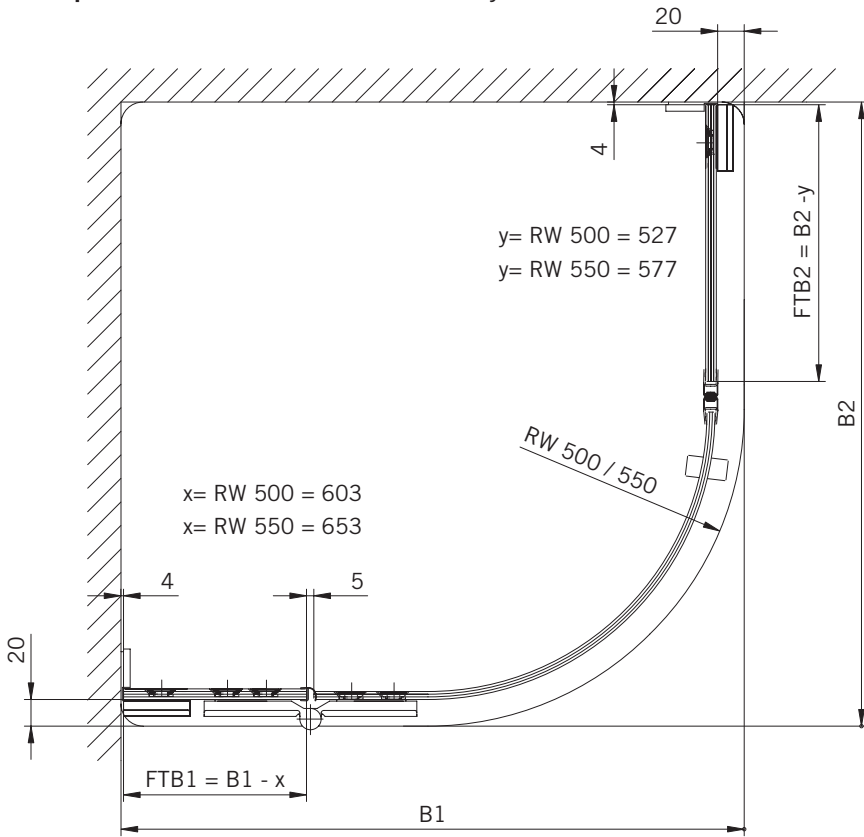
| Art.-Nr. | Bezeichnung | description |
|------------|----------------------------------|---------------------------------|
| 01.2860 | Band Glas/Glas 180° fluchtend | Hinge glass/glass 180° flush |
| 01.2880 | Winkel Glas/Wand | Bracket glass/wall |
| 04.5047 | Wasserabweiser für 6mm Glas | Water disperser for 6mm glass |
| 04.5410 | Mitteldichtung rund für 8mm Glas | Middle seal round for 8mm glass |
| 05.0500 | Türknoopf | Door knob |
| 04.5250 | Magnetdichtung 135° (KS) | Magnetic seal 135° |
| 05.0297/98 | Haltestange gebogen | Support bar curved |

Details



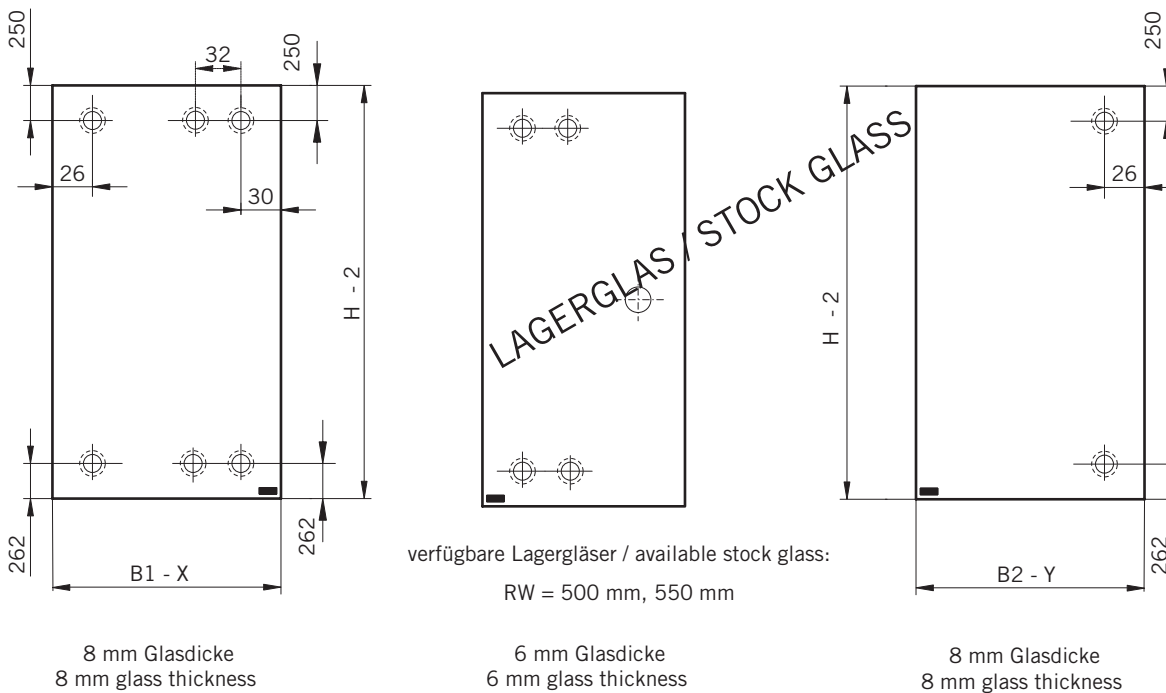
TYP 265
TYPE 265

Draufsicht / Für Duschen mit Duschtasse
Top view / For showers with shower tray



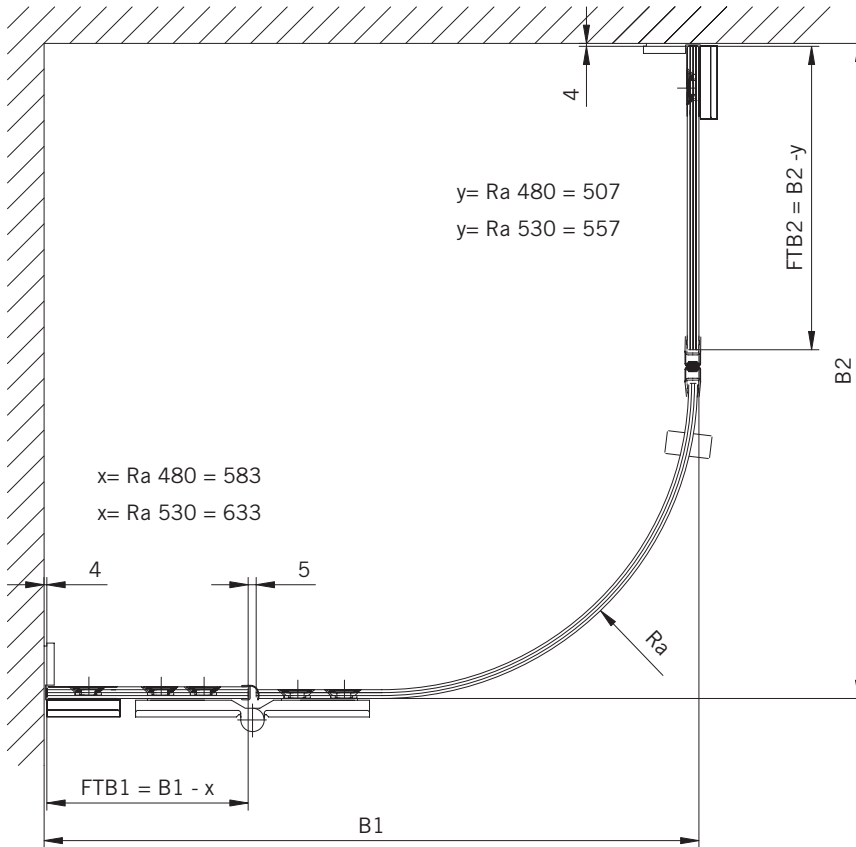
Glasbearbeitungen Aussenansicht.
Glass preparation view from outside.

Glasbearbeitung / Für Duschen mit Duschtasse
Glass preparation / For showers with shower tray



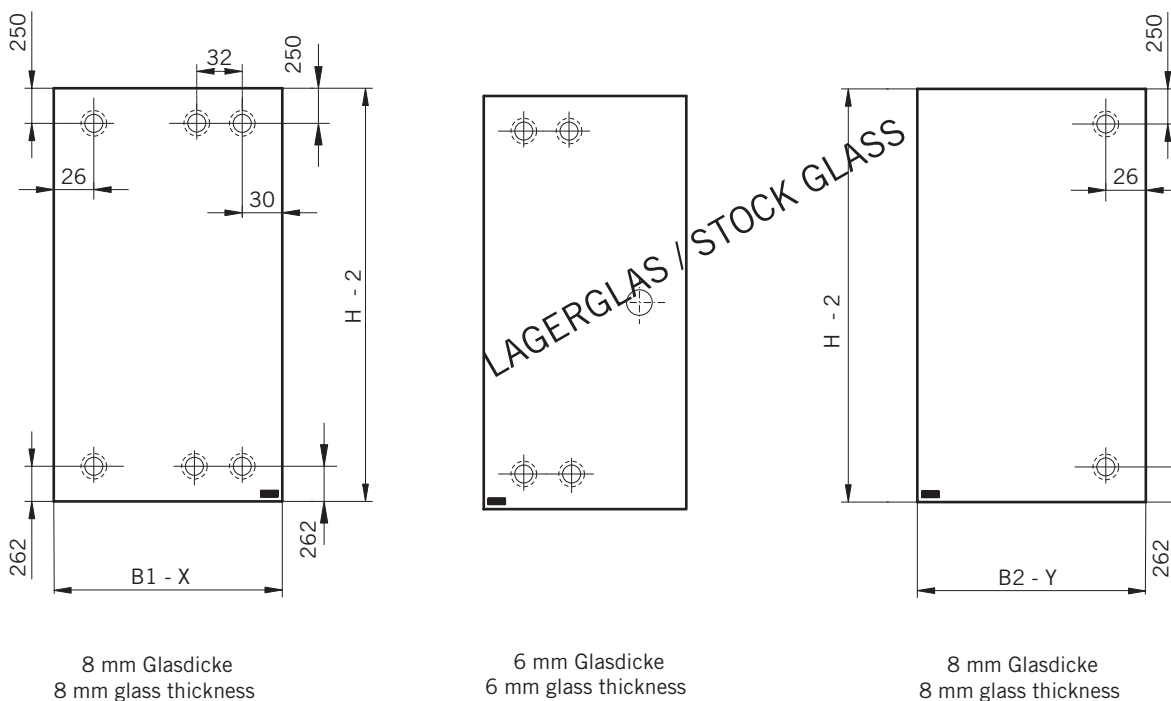
TYP 265
TYPE 265

Draufsicht / Für Duschen ohne Duschtasse
Top view / For showers without shower tray



Glasbearbeitungen Aussenansicht.
Glass preparation view from outside.

Glasbearbeitung / Für Duschen ohne Duschtasse
Glass preparation / For showers without shower tray



8 mm Glasdicke
8 mm glass thickness

6 mm Glasdicke
6 mm glass thickness

8 mm Glasdicke
8 mm glass thickness