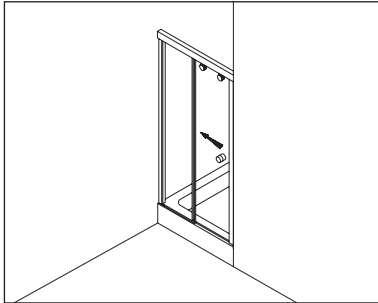


Schiebetüren - Sliding doors

Typenübersicht

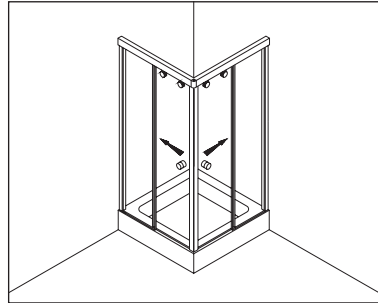
Type index



Typ / Type 300 überlappend

Nischenkabine,
1 Schiebetür mit Fixteil

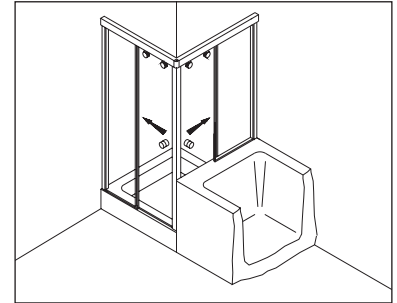
Sliding door and in-line panel
in a recess



Typ / Type 320 überlappend

Eckkabine,
2 Schiebetüren mit Fixteilen

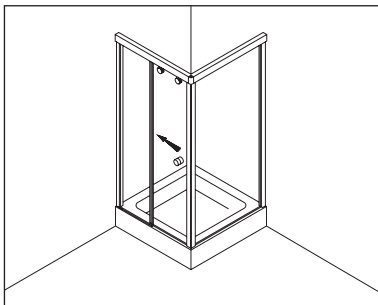
Corner shower enclosure with two sliding
doors and two in-line panels



Typ / Type 321 überlappend

Eckkabine,
1 Schiebetür mit Fixteil, 1 Schiebetür
mit verkürztem Fixteil

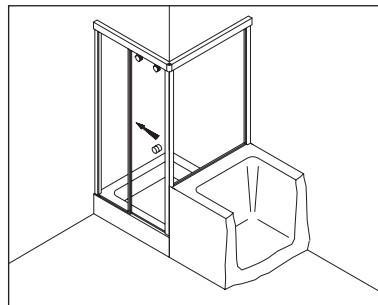
Corner shower enclosure with sliding
door and in-line panel, and 90° sliding
door and buttress in-line panel



Typ / Type 330 überlappend

Eckkabine,
1 Schiebetür mit Fixteil, 1 Seitenwand

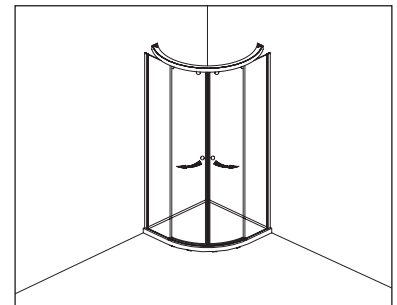
Corner shower enclosure with sliding
door and in-line panel, and 90° side
panel



Typ / Type 331 überlappend

Eckkabine,
1 Schiebetür mit Fixteil, 1 verkürzte
Seitenwand

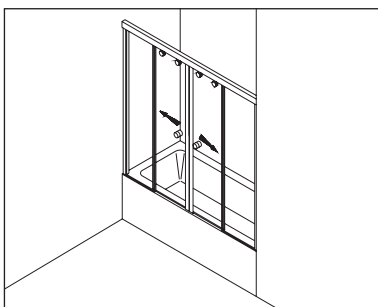
Corner shower enclosure with sliding
door and in-line panel, and 90° buttress
side panel



Typ / Type 360 überlappend

Viertelreiskabine,
2 gebogene Schiebetüren mit Fixteilen

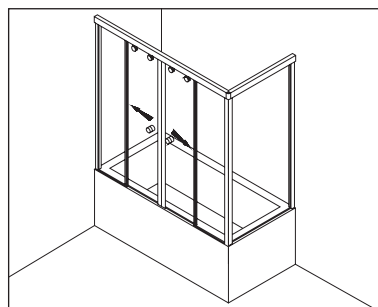
Curved cubicle, 2 curved sliding doors
with in-line panels



Typ / Type 375 überlappend

Nischenkabine,
2 Schiebetüren mit Fixteilen

Two sliding doors and two in-line panels
on bath in a recess

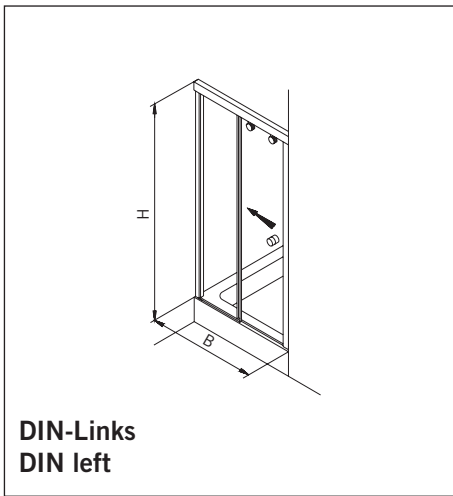


Typ / Type 380 überlappend

Eckkabine,
2 Schiebetüren mit Fixteilen, 1 Seiten-
wand

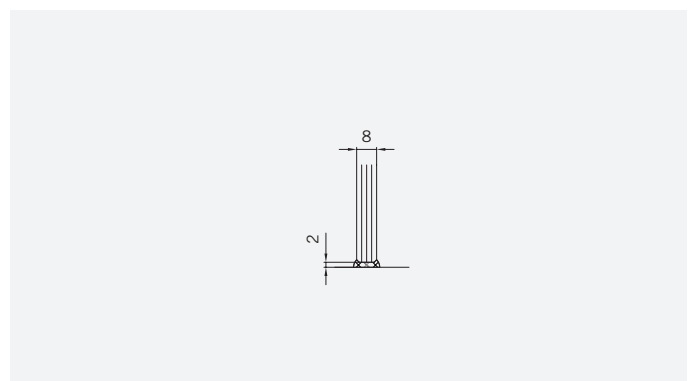
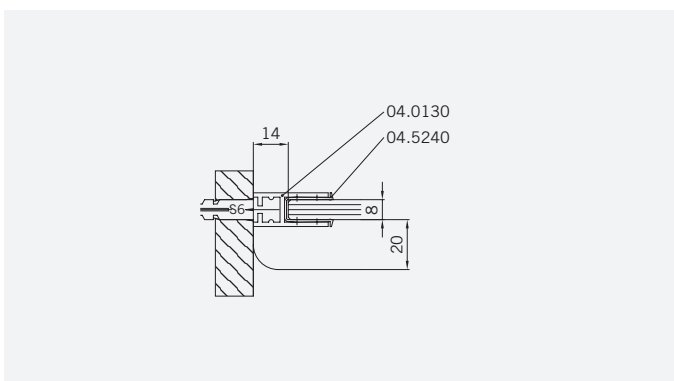
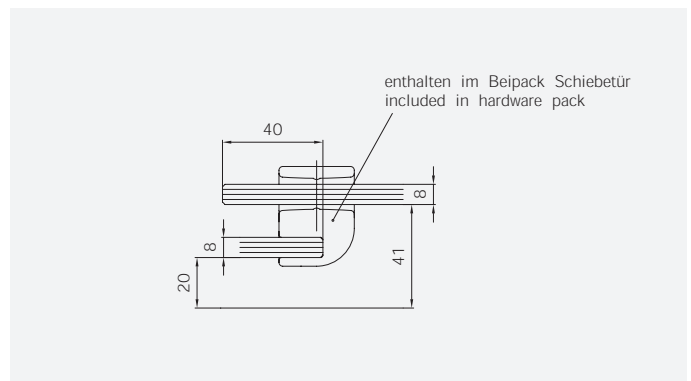
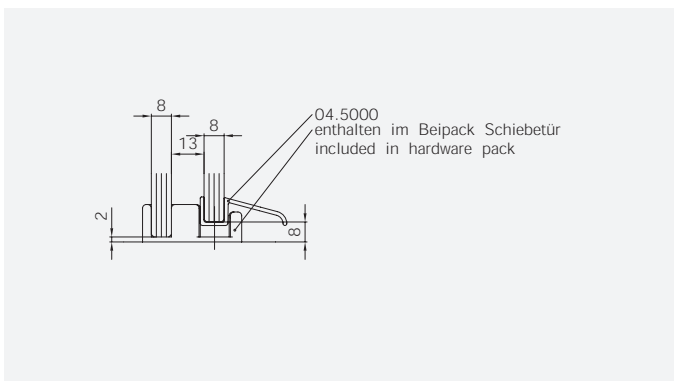
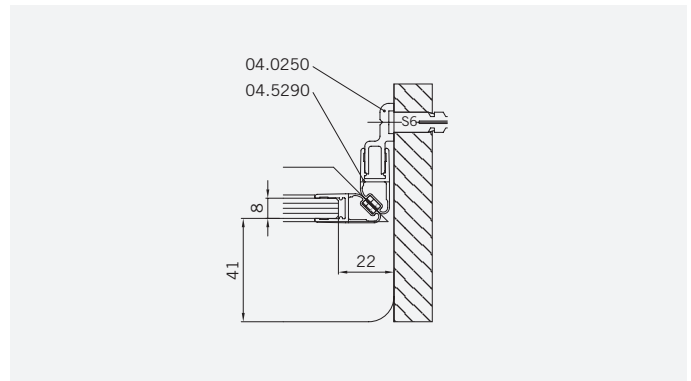
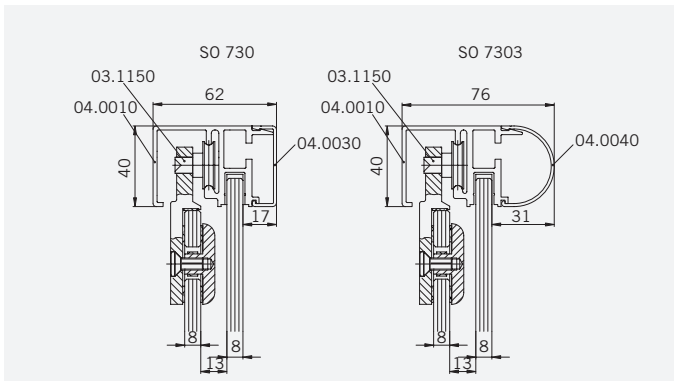
Two sliding doors and two in-line panels,
and one 90° buttress side panel on bath

TYP 300 überlappend
TYPE 300 overlapping



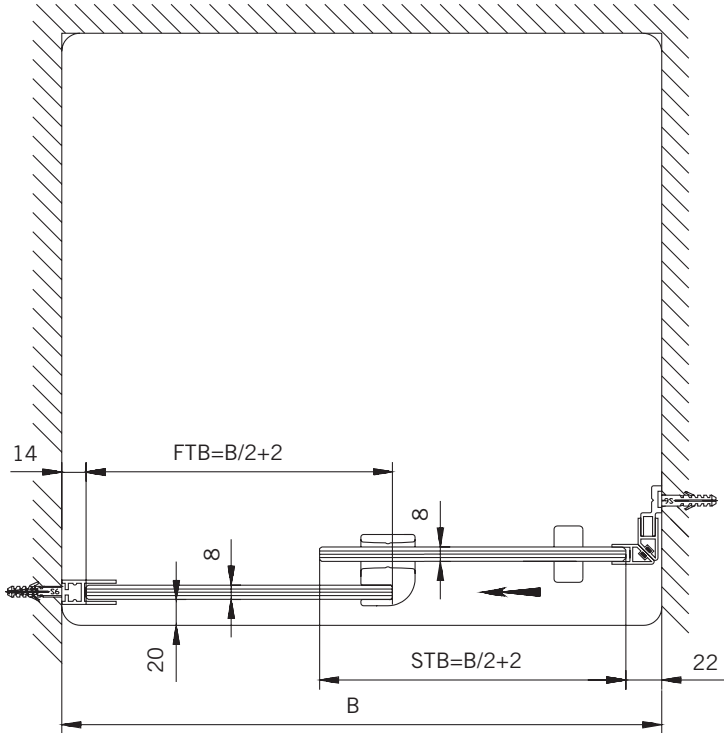
Art.-Nr.	Bezeichnung	description
03.1150	Laufwagen Schiebetür	Slide unit sliding door
03.2030/40	Flügelführungsstück	Glass guide
03.2050	Rahmenkeil	Frame wedge
03.2070	Rahmenwinkel	Frame bracket
03.2080	Winkel für Stoßverbindung	Bracket for joining
03.2140	verstellbarer Stopper	Adjustable stopper
04.0010	Laufrahmenprofil	Slide frame profile
04.0030/40	Clipsprofil	Cover profile
04.0050	Abdeckprofil	Cover profile
04.0130	Profil für Glasaufnahme	Wall connection profile
04.0250	Magnetleistenträger	Magnetic support profile
04.0410	Dichtleiste 5x5 gerade	Square profile 5x5 straight
04.5000	Abtropfleiste	Water disperser
04.5240	Glasschutz	Glass protection
04.5290	Magnetdichtung 90° (KS)	Magnetic seal 90°
05.0560	Schiebetürknoopf	Sliding door knob

Details

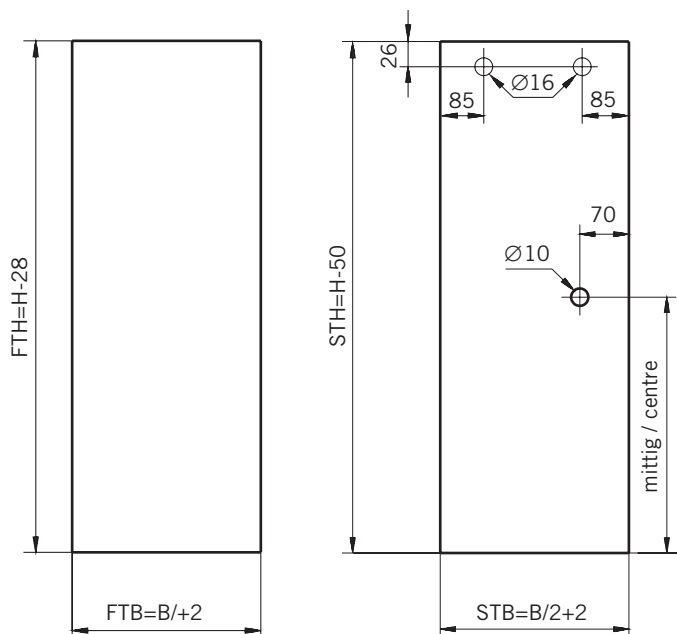


TYP 300 überlappend
TYPE 300 overlapping

Draufsicht / Für Duschen mit/ohne Duschtasse
Top view / For showers with/without shower tray



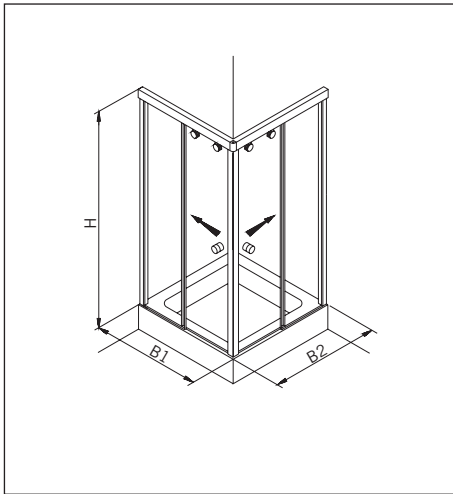
Glasbearbeitung / Für Duschen mit/ohne Duschtasse
Glass preparation / For showers with/without shower tray



8 mm Glasdicke
 8 mm glass thickness

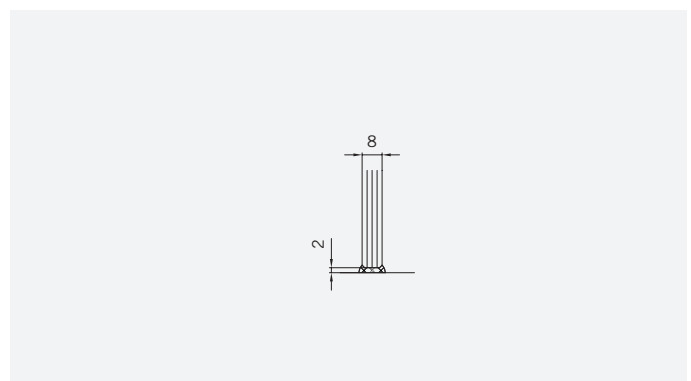
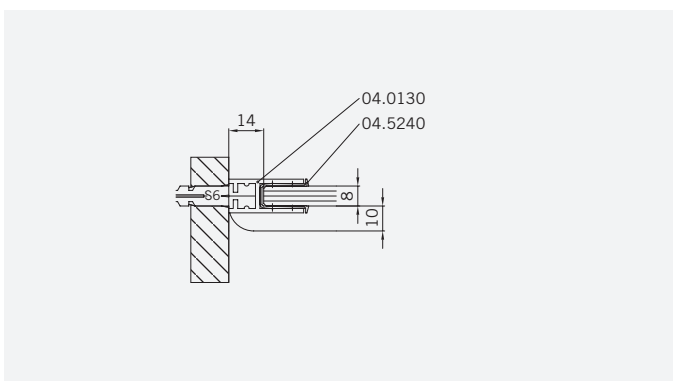
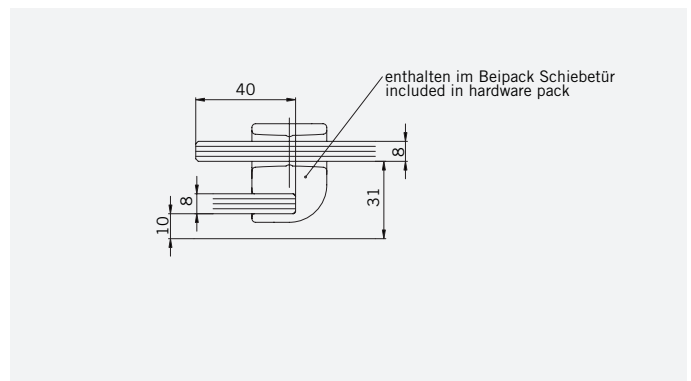
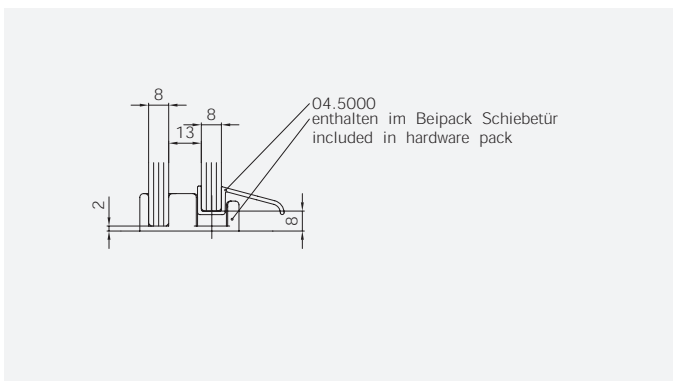
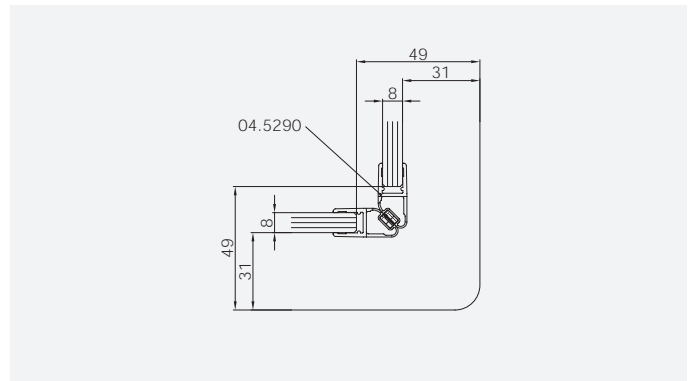
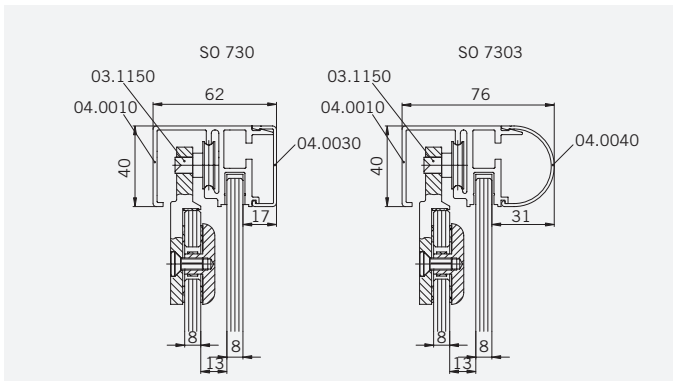
8 mm Glasdicke
 8 mm glass thickness

TYP 320 überlappend
TYPE 320 overlapping



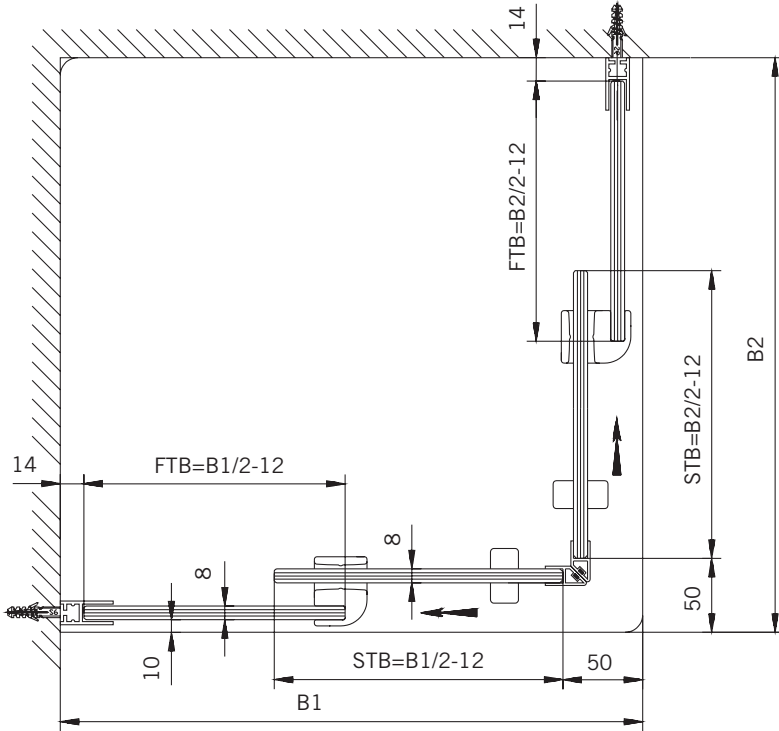
Art.-Nr.	Bezeichnung	description
03.1150	Laufwagen Schiebetür	Slide unit sliding door
03.2000	Oberer Eckverbinder	Corner connector
03.2020/10	Eckabdeckung	Corner cover
03.2030/40	Flügelführungsstück	Glass guide
03.2050	Rahmenkeil	Frame wedge
03.2060	Laufwegbegrenzer	Frame bracket
03.2080	Winkel für Stoßverbindung	Bracket for joining
03.2140	verstellbarer Stopper	Adjustable stopper
04.0010	Laufrahmenprofil	Slide frame profile
04.0030/40	Clipsprofil	Cover profile
04.0050	Abdeckprofil	Cover profile
04.0130	Profil für Glasaufnahme	Wall connection profile
04.0410	Dichtleiste 5x5 gebogen	Square profile 5x5, curved
04.0418	90° Verbinder, ABS	90° Connector, ABS
04.5000	Abtropfleiste	Water disperser
04.5240	Glasschutz	Glass protection
04.5290	Magnetdichtung 90° (KS)	Magnetic seal 90°
05.0560	Schiebetürknoepf	Sliding door knob

Details

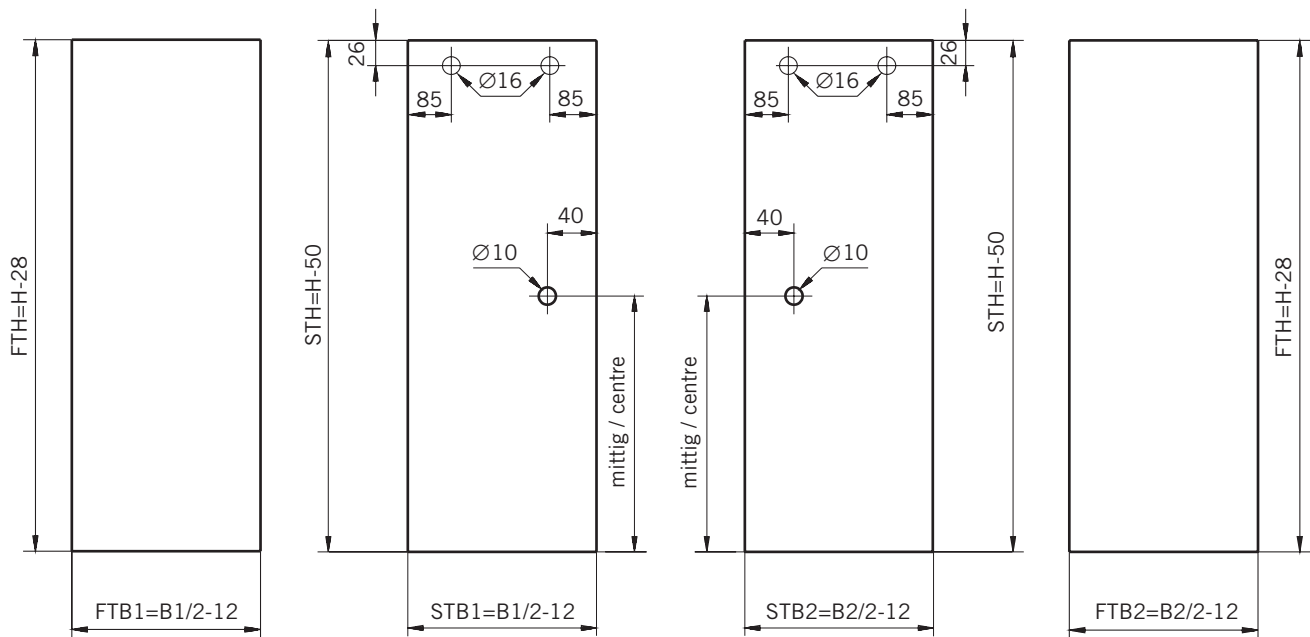


TYP 320 überlappend
TYPE 320 overlapping

Draufsicht / Für Duschen mit Duschtasse
Top view / For showers with shower tray



Glasbearbeitung / Für Duschen mit Duschtasse
Glass preparation / For showers with shower tray



8 mm Glasdicke
 8 mm glass thickness

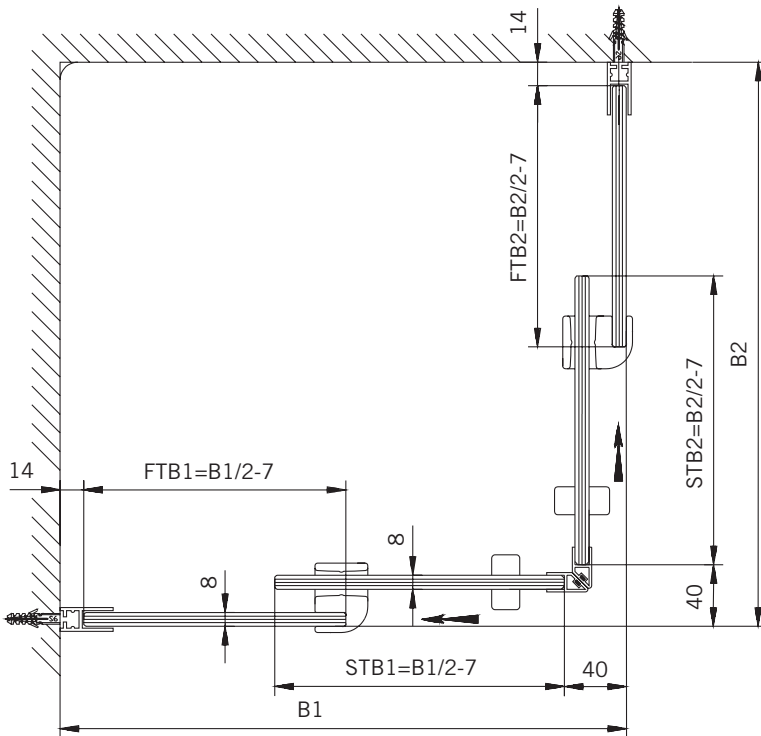
8 mm Glasdicke
 8 mm glass thickness

8 mm Glasdicke
 8 mm glass thickness

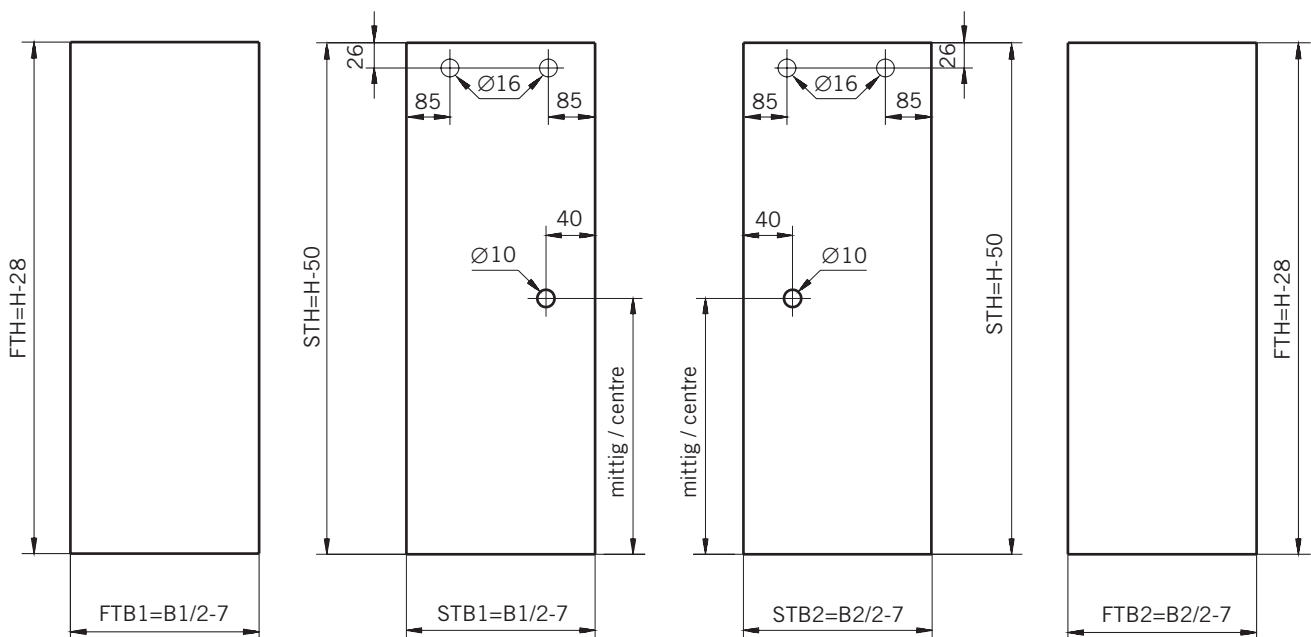
8 mm Glasdicke
 8 mm glass thickness

TYP 320 überlappend
TYPE 320 overlapping

Draufsicht / Für Duschen ohne Duschtasse
Top view / For showers without shower tray



Glasbearbeitung / Für Duschen ohne Duschtasse
Glass preparation / For showers without shower tray



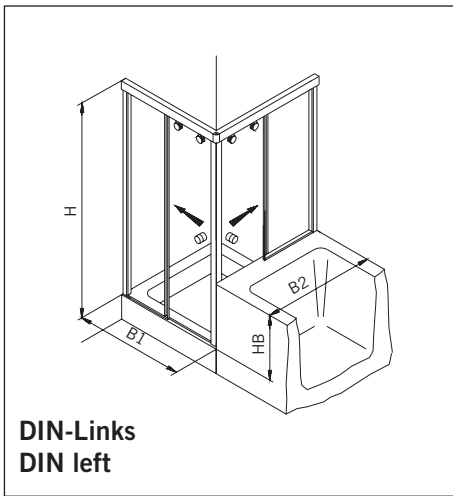
8 mm Glasdicke
 8 mm glass thickness

8 mm Glasdicke
 8 mm glass thickness

8 mm Glasdicke
 8 mm glass thickness

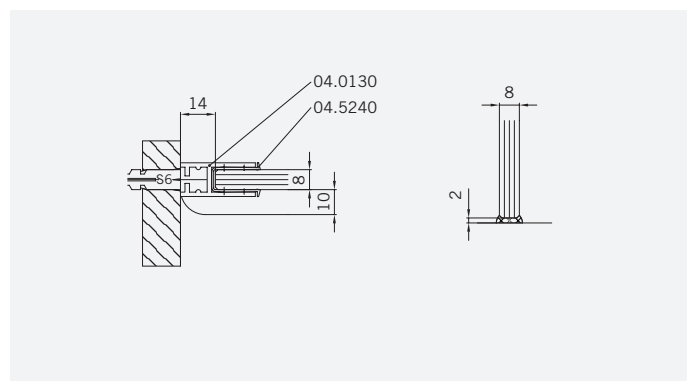
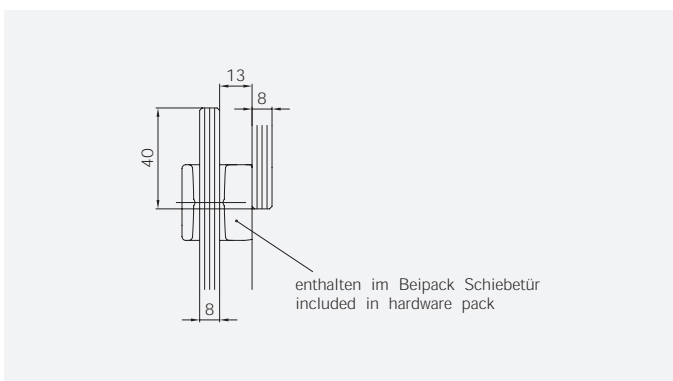
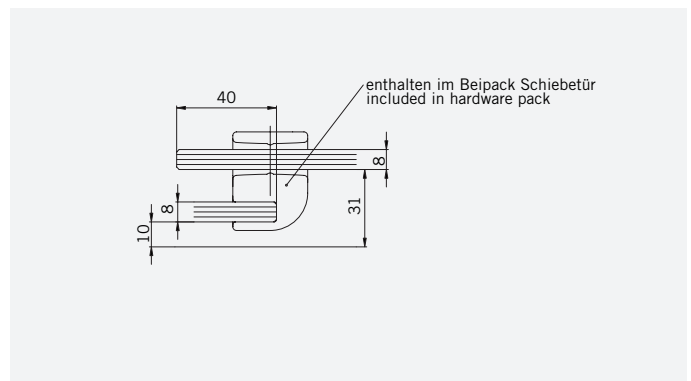
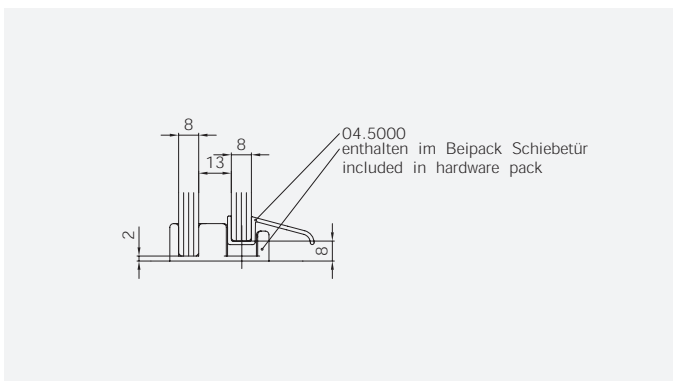
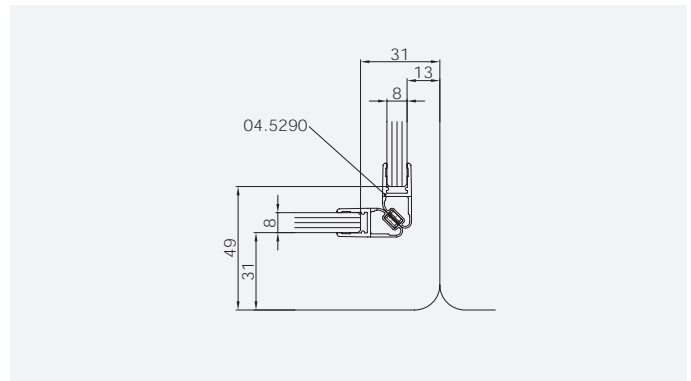
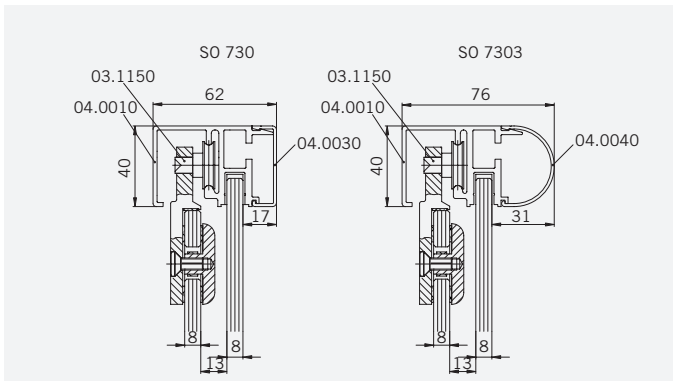
8 mm Glasdicke
 8 mm glass thickness

TYP 321 überlappend
TYPE 321 overlapping



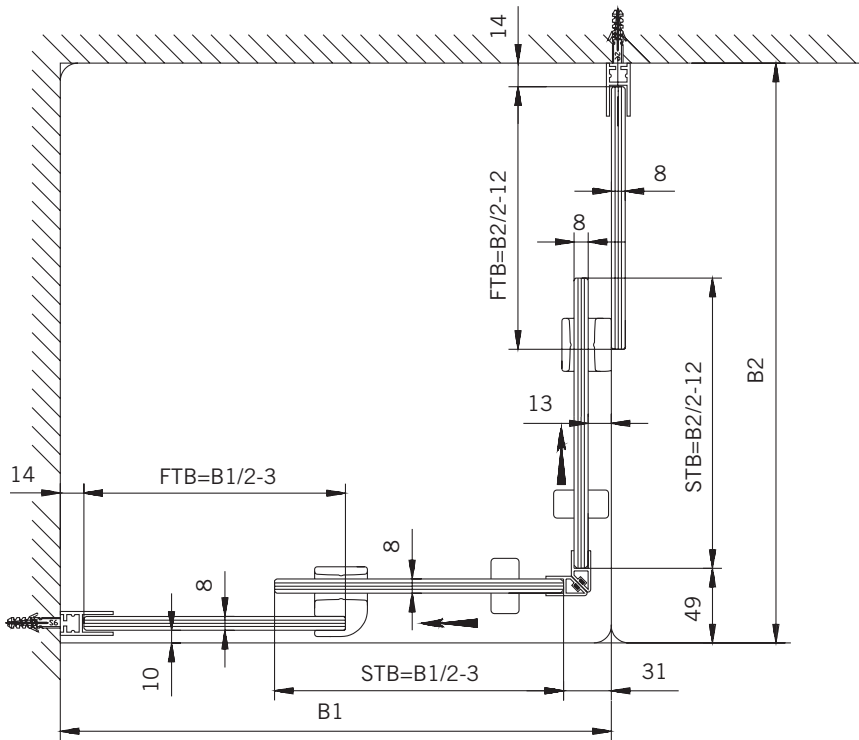
Art.-Nr.	Bezeichnung	description
03.1150	Laufwagen Schiebetür	Slide unit sliding door
03.2000	Oberer Eckverbinder	Corner connector
03.2020/10	Eckabdeckung	Corner cover
03.2030/40	Flügelführungsstück	Glass guide
03.2050	Rahmenkeil	Frame bracket
03.2060	Laufwegbegrenzer	Frame bracket
03.2080	Winkel für Stoßverbindung	Bracket for joining
03.2140	verstellbarer Stopper	Adjustable stopper
04.0010	Laufrahmenprofil	Slide frame profile
04.0030/40	Clipsprofil	Cover profile
04.0050	Abdeckprofil	Coverprofile
04.0130	Profil für Glasaufnahme	Wall connection profile
04.0410	Dichtleiste 5x5 gerade	Square profile 5x5, straight
04.0418	90° Verbinder, ABS	90° Connector, ABS
04.5000	Abtropfleiste	Water disperser
04.5240	Glasschutz	Glass protection
04.5290	Magnetdichtung 90° (KS)	Magnetic seal 90°
05.0560	Schiebetürkнопf	Sliding door knob

Details

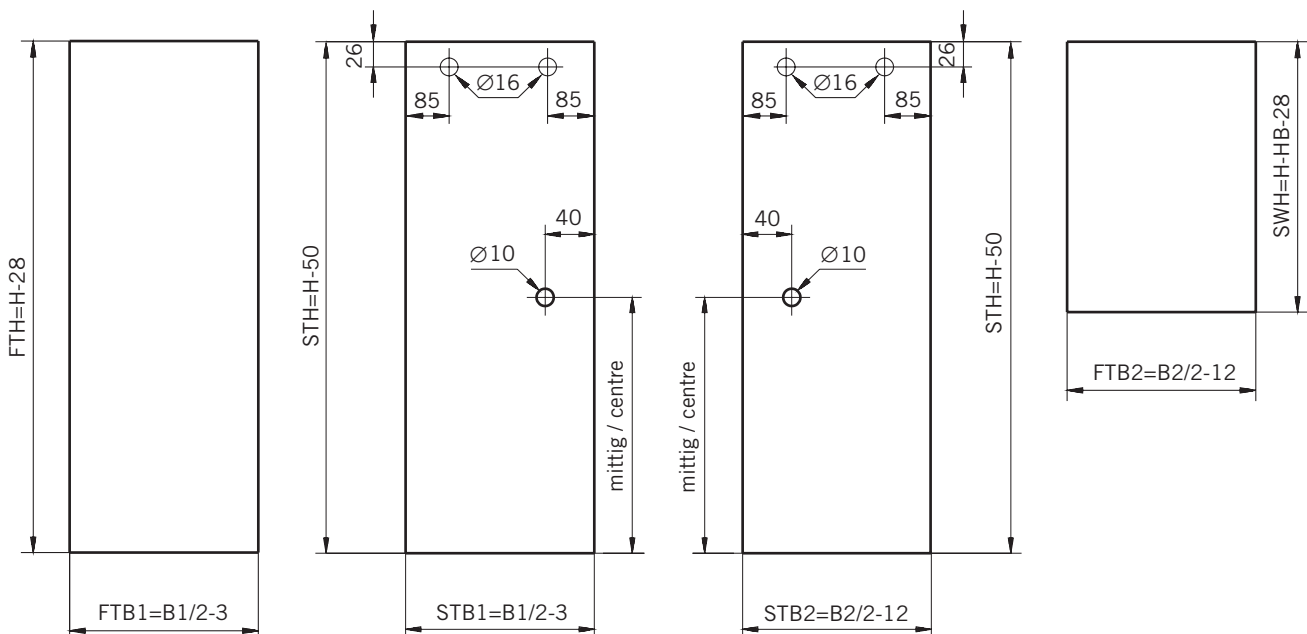


TYP 321 überlappend
TYPE 321 overlapping

Draufsicht / Für Duschen mit/ohne Duschtasse
Top view / For showers with/without shower tray



Glasbearbeitung / Für Duschen mit/ohne Duschtasse
Glass preparation / For showers with/without shower tray



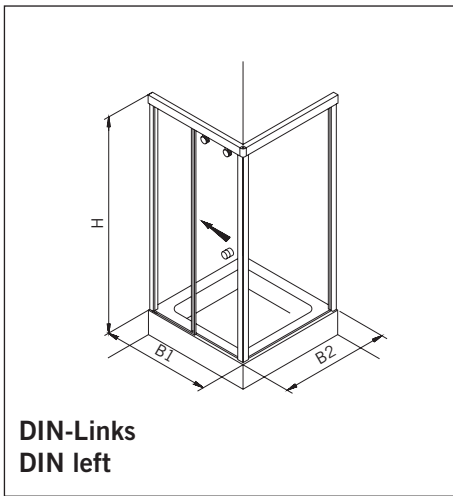
8 mm Glasdicke
 8 mm glass thickness

8 mm Glasdicke
 8 mm glass thickness

8 mm Glasdicke
 8 mm glass thickness

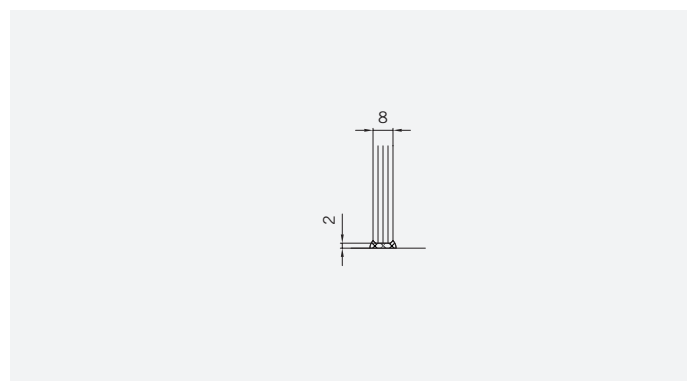
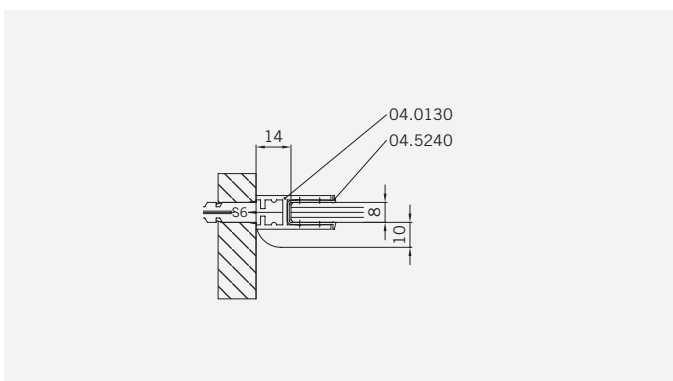
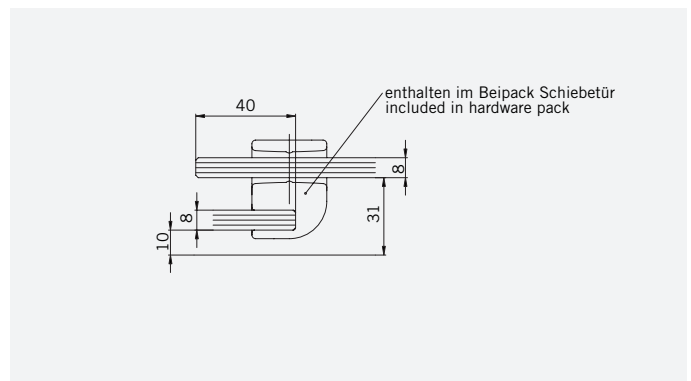
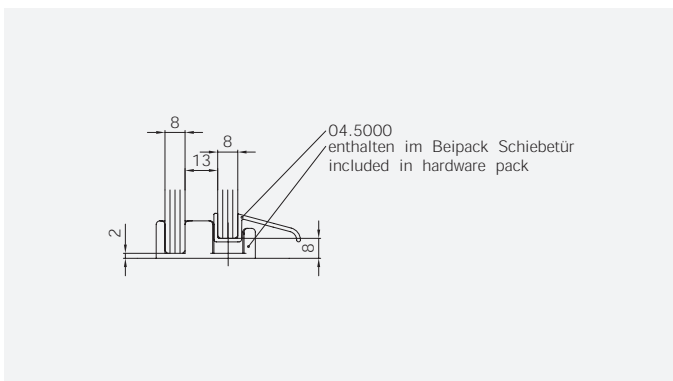
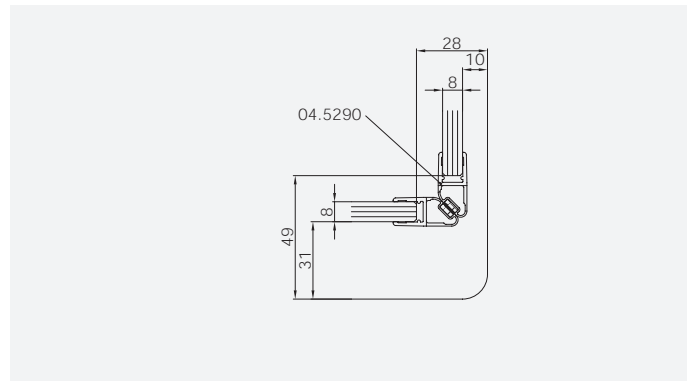
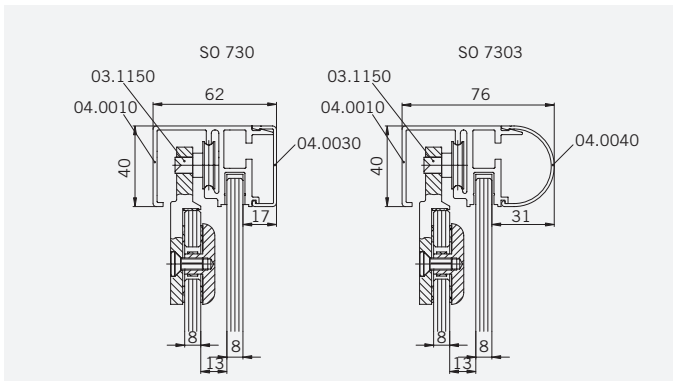
8 mm Glasdicke
 8 mm glass thickness

TYP 330 überlappend
TYPE 330 overlapping



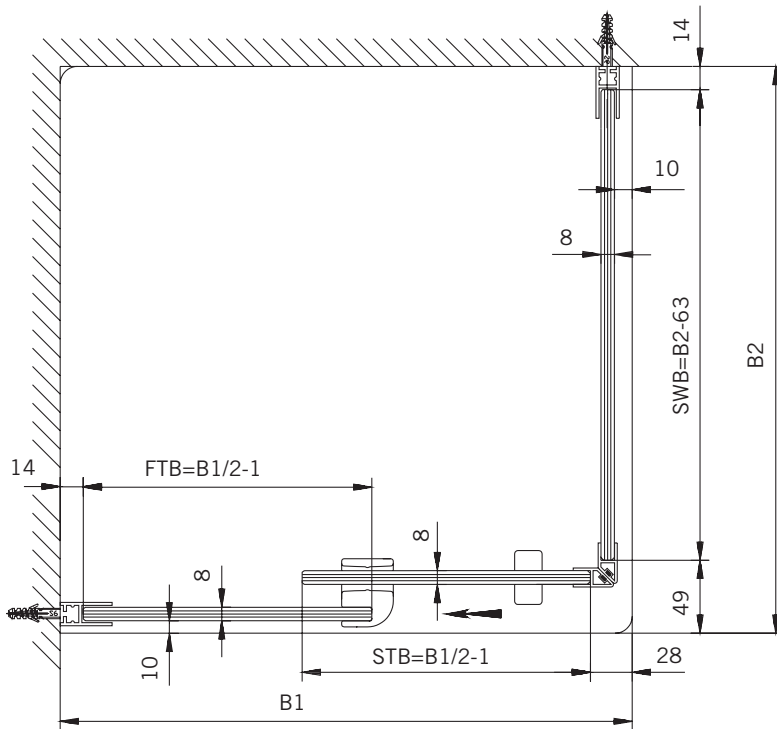
Art.-Nr.	Bezeichnung	description
03.1150	Laufwagen Schiebetür	Slide unit sliding door
03.2000	Oberer Eckverbinder	Corner connector
03.2020/10	Eckabdeckung	Corner cover
03.2030/40	Flügelführungsstück	Glass guide
03.2050	Rahmenkeil	Frame wedge
03.2080	Winkel für Stoßverbindung	Bracket for joining
03.2140	verstellbarer Stopper	Adjustable stopper
04.0010	Laufrahmenprofil	Slide frame profile
04.0030/40	Clipsprofil	Cover profile
04.0050	Abdeckprofil	Cover profile
04.0130	Profil für Glasaufnahme	Wall connection profile
04.0410	Dichtleiste 5x5 gerade	Square profile 5x5 straight
04.5000	Abtropfleiste	Water disperser
04.5240	Glasschutz	Glass protection
04.5290	Magnetdichtung 90° (KS)	Magnetic seal 90°
05.0560	Schiebetürknoopf	Sliding door knob

Details

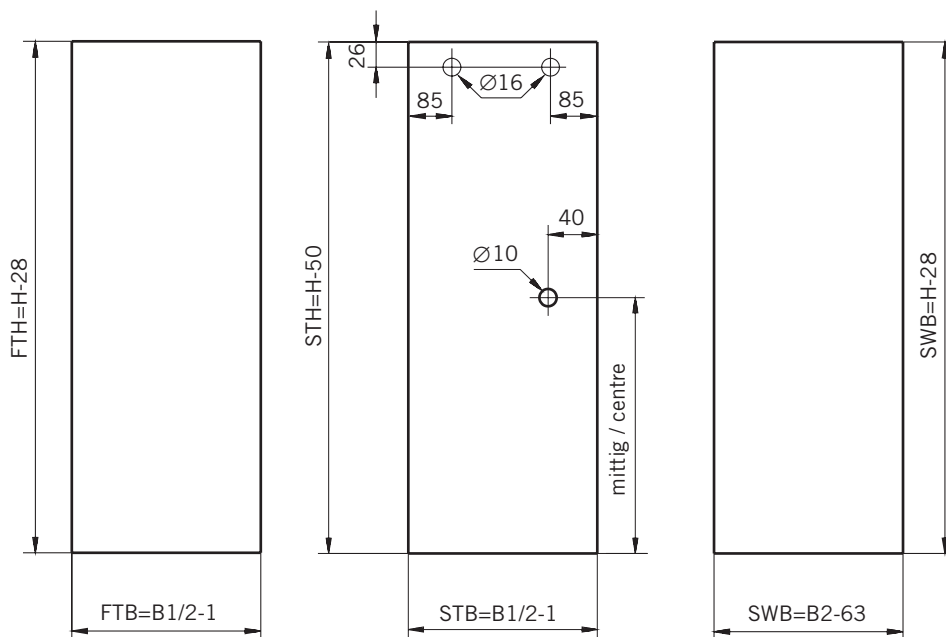


TYP 330 überlappend
TYPE 330 overlapping

Draufsicht / Für Duschen mit Duschtasse
Top view / For showers with shower tray



Glasbearbeitung / Für Duschen mit Duschtasse
Glass preparation / For showers with shower tray



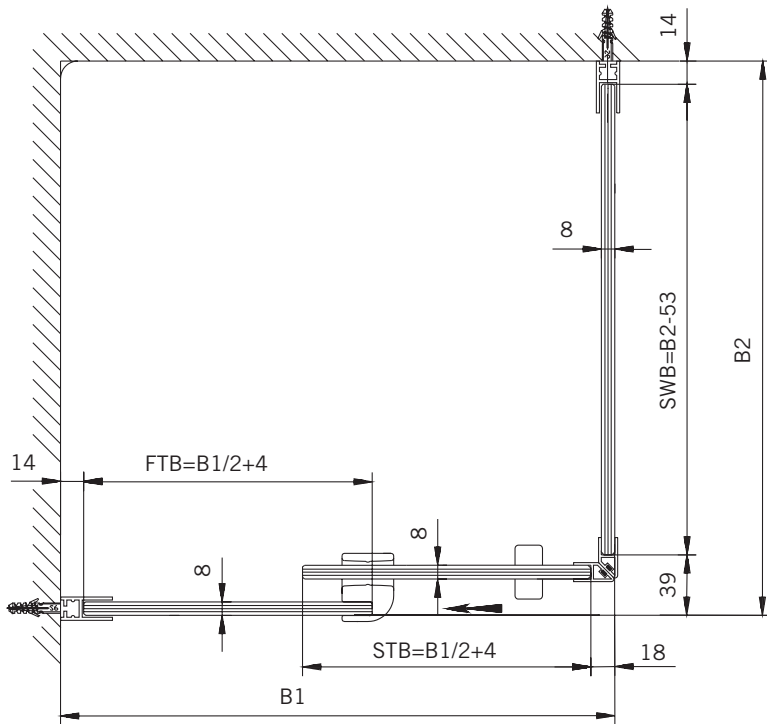
8 mm Glasdicke
 8 mm glass thickness

8 mm Glasdicke
 8 mm glass thickness

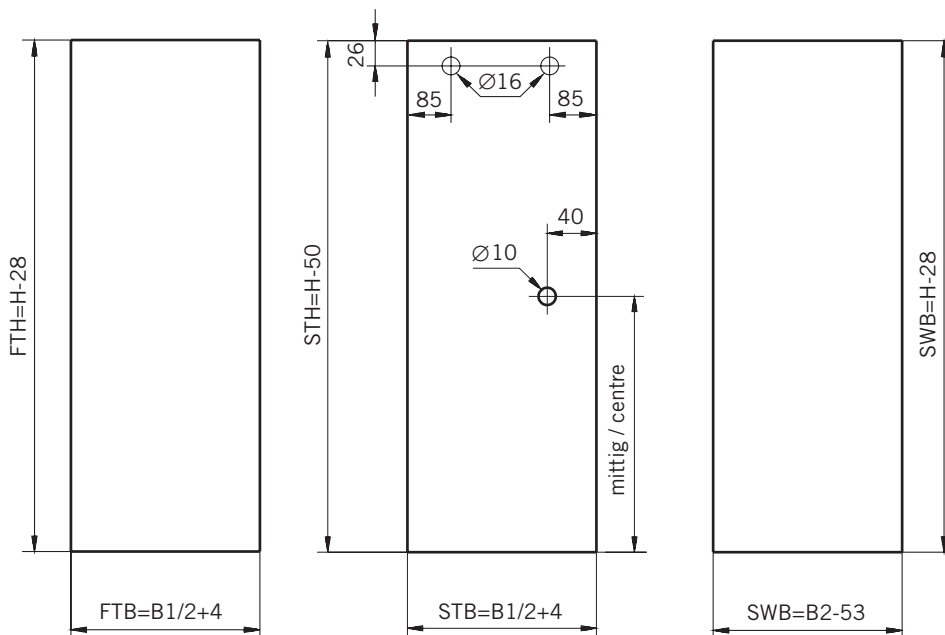
8 mm Glasdicke
 8 mm glass thickness

TYP 330 überlappend
TYPE 330 overlapping

Draufsicht / Für Duschen **ohne** Duschtasse
Top view / For showers **without** shower tray



Glasbearbeitung / Für Duschen **ohne** Duschtasse
Glass preparation / For showers **without** shower tray

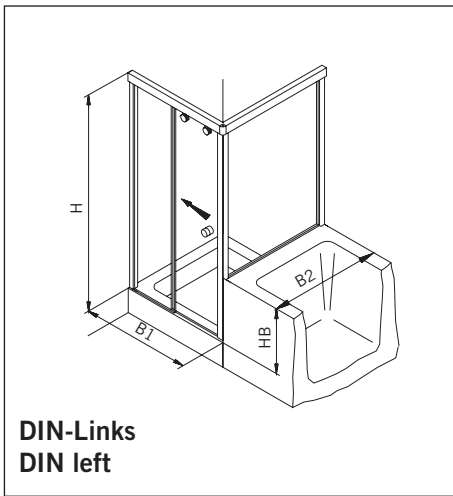


8 mm Glasdicke
 8 mm glass thickness

8 mm Glasdicke
 8 mm glass thickness

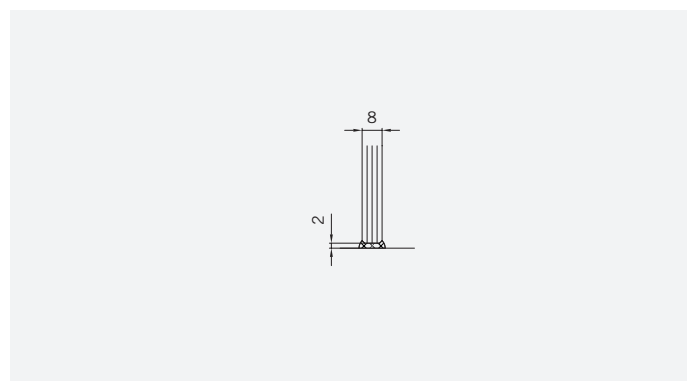
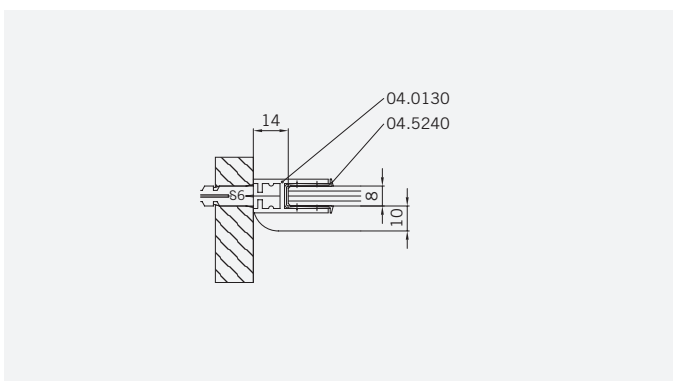
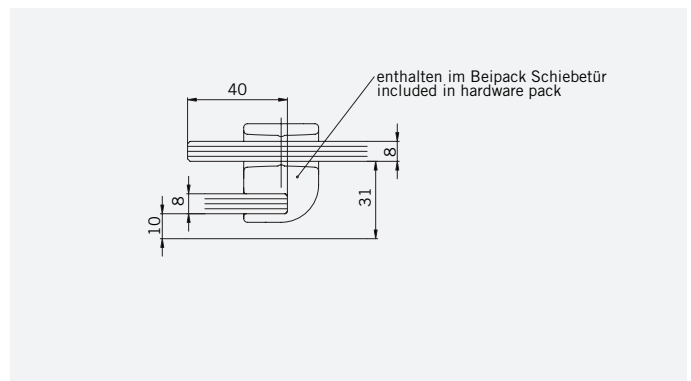
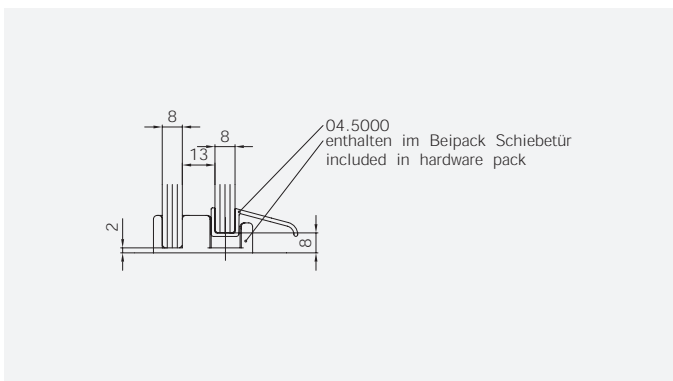
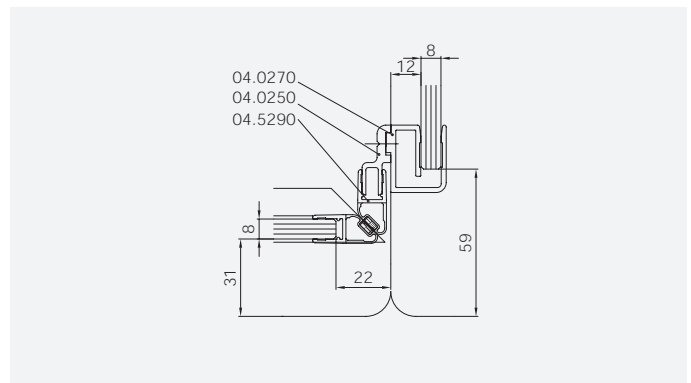
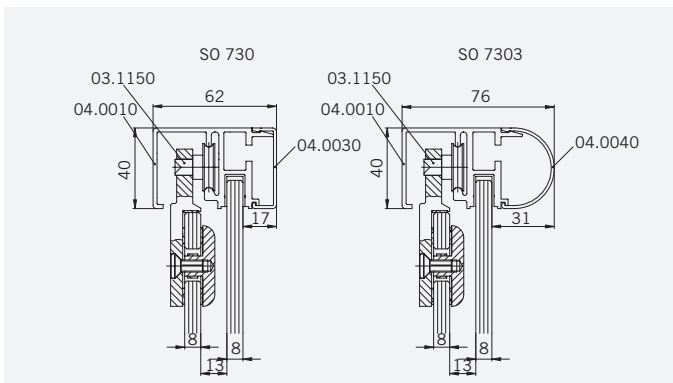
8 mm Glasdicke
 8 mm glass thickness

TYP 331 überlappend
TYPE 331 overlapping

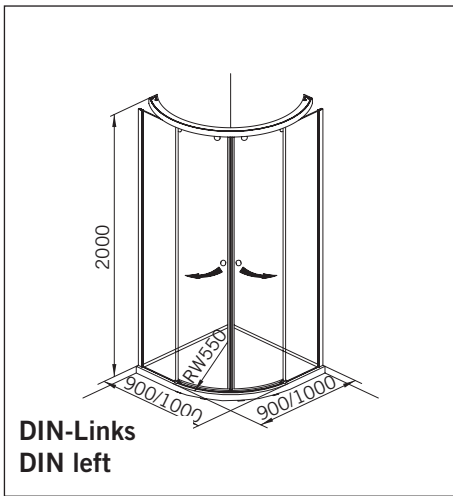


Art.-Nr.	Bezeichnung	description
03.1150	Laufwagen Schiebetür	Slide unit sliding door
03.2000	Oberer Eckverbinder	Corner connector
03.2020/10	Eckabdeckung	Corner cover
03.2030/40	Flügelführungsstück	Glass guide
03.2050	Rahmenkeil	Frame wedge
03.2080	Winkel für Stoßverbindung	Frame bracket
03.2140	verstellbarer Stopper	Adjustable stopper
04.0010	Laufrahmenprofil	Slide frame profile
04.0030/40	Clipsprofil	Cover profile
04.0050	Abdeckprofil	Cover profile
04.0130	Profil für Glasaufnahme	Wall connection profile
04.0250	Magnetleistenträger	Magnetic support profile
04.0270	Badwannenaufsatzprofil	Bathtub attachment profile
04.0410	Dichtleiste 5x5 gerade	Square profile 5x5 straight
04.5000	Abtropfleiste	Water disperser
04.5240	Glasschutz	Glass protection
04.5290	Magnetdichtung 90° (KS)	Magnetic seal 90°
05.0560	Schiebetürknohf	Sliding door knob

Details

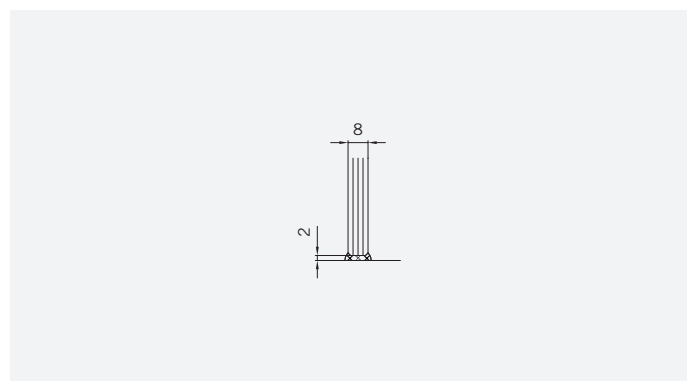
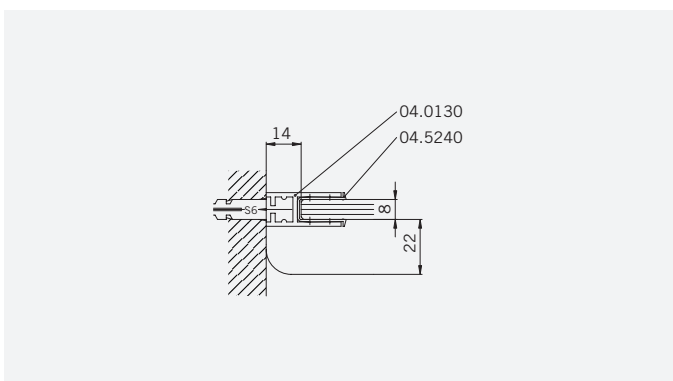
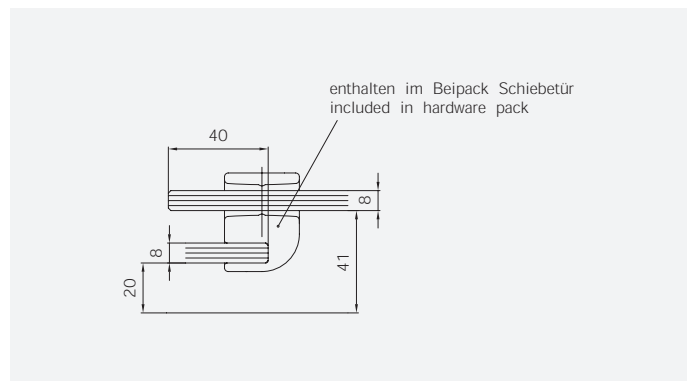
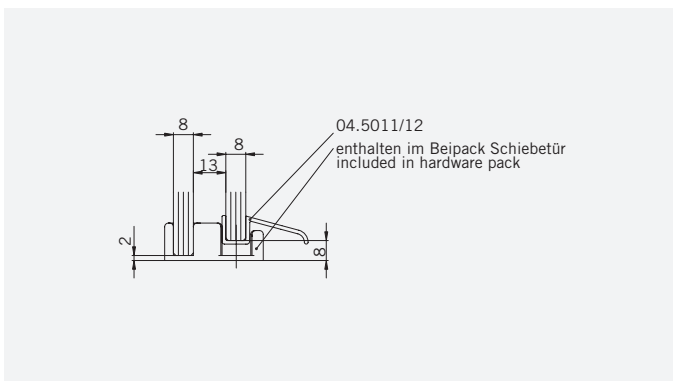
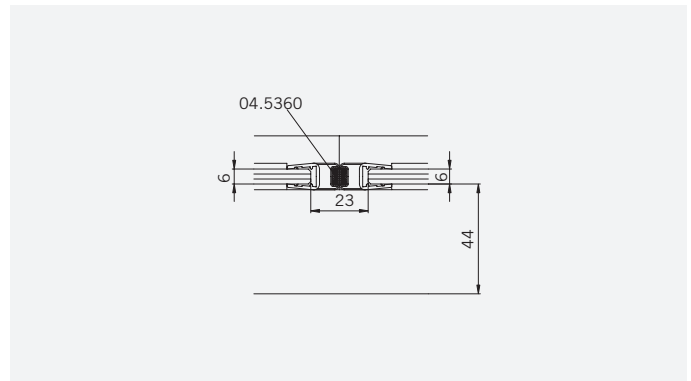
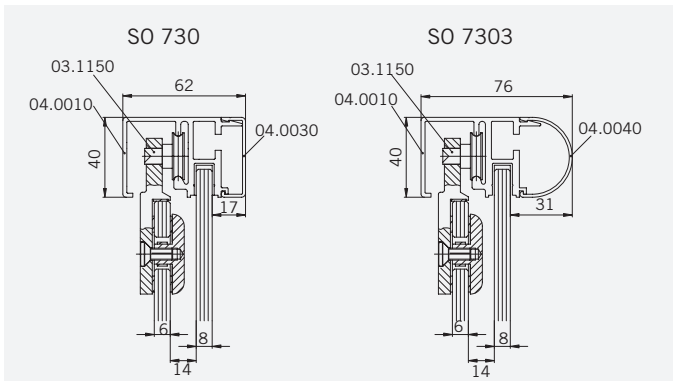


TYP 360 überlappend
TYPE 360 overlapping



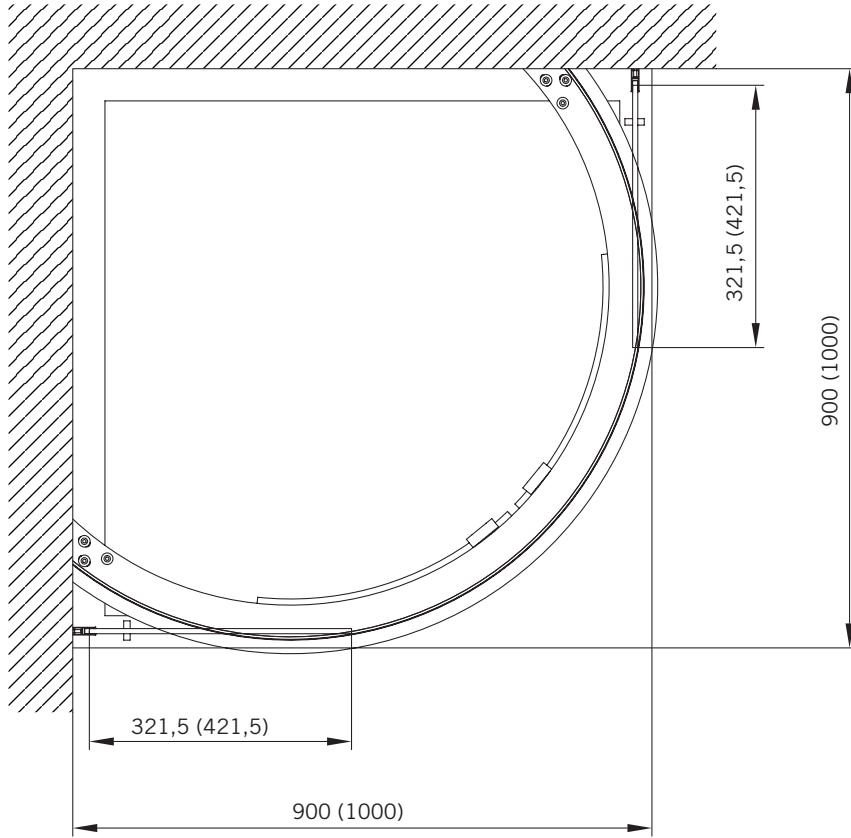
Art.-Nr.	Bezeichnung	description
04.0050	Abdeckprofil	Cover profile
04.0040	Clipsprofil, rund	Cover profile, round
04.0412	Dichtleiste 5x5 rund	Square profile 5x5 round
03.2030/40	Flügelführungsstück	Glass guide
03.2093	Flügelpuffer	Panel buffer
04.5350	Glasschutz	Glass protection
04.5230	Glasschutz	Glass protection
03.1150	Laufwagen Schiebetür	Slide unit sliding door
03.2060	Laufwegbegrenzer	Frame bracket
04.5360	Magnetdichtung 180° für 6-8mm Glas	Magnetic seal 180° for 6-8mm glass
04.0130	Wandanschlußprofil	Wall connection profile
03.2050	Rahmenkeil	Frame wedge
04.0010	Laufrahmenprofil	Slide frame profile
04.5971	Schiebetürdichtung	Slidedoor sealing
05.0500	Türknohf	Door knob
04.0413	Verstärkungsbogen	support profile
03.2098/99	Wandanschlußwinkel	Wall connection bracket
04.5011/12	Wasserabweiser	Water disperser
03.2095	Winkel für Flügelpuffer	Bracket for panel buffer

Details

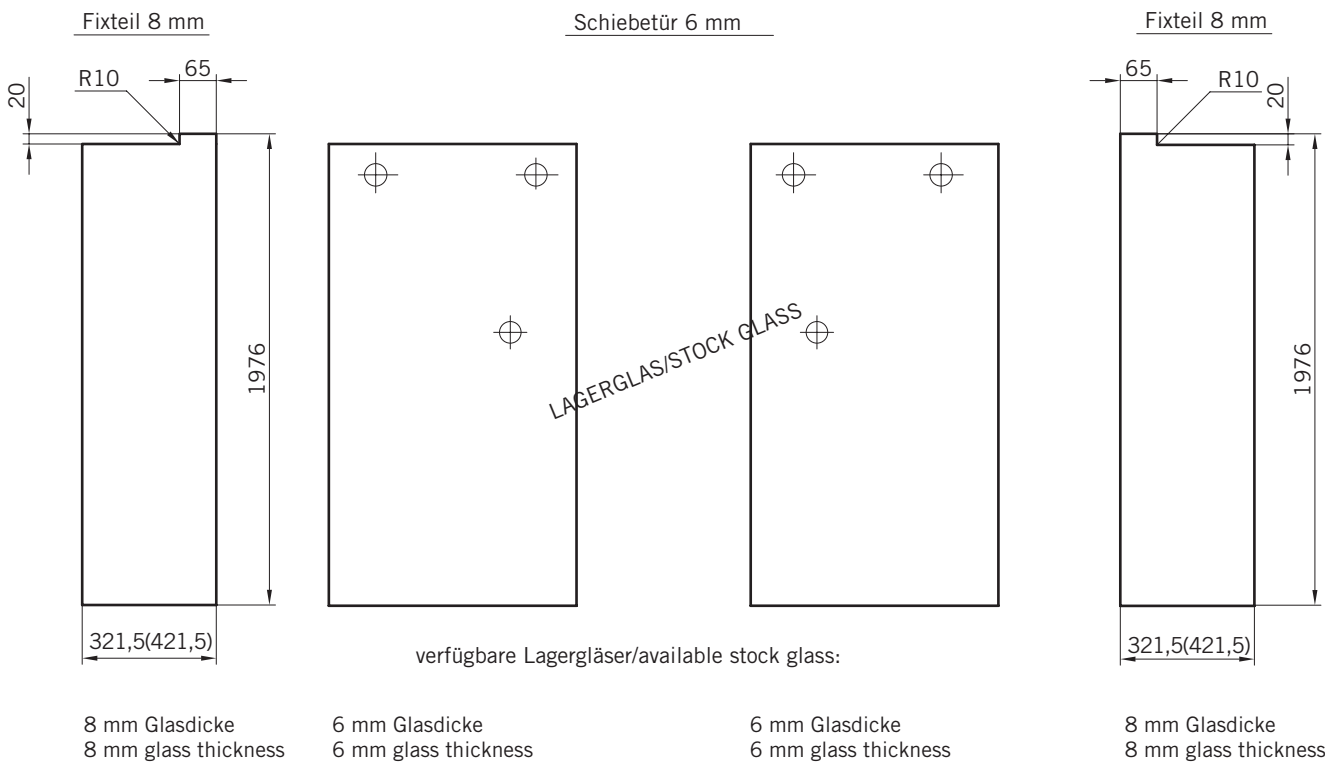


TYP 360 überlappend
TYPE 360 overlapping

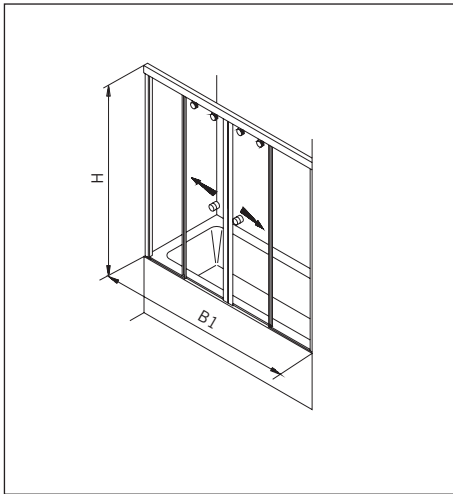
Draufsicht / Für Duschen **mit/ohne** Duschtasse
Top view / For showers **with/without** shower tray



Glasbearbeitung / Für Duschen **mit/ohne** Duschtasse
Glass preparation / For showers **with/without** shower tray

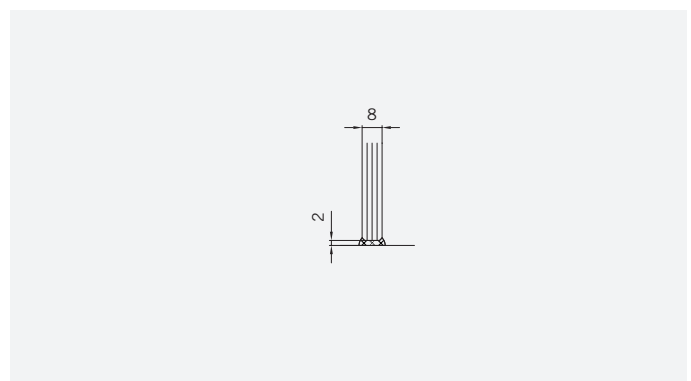
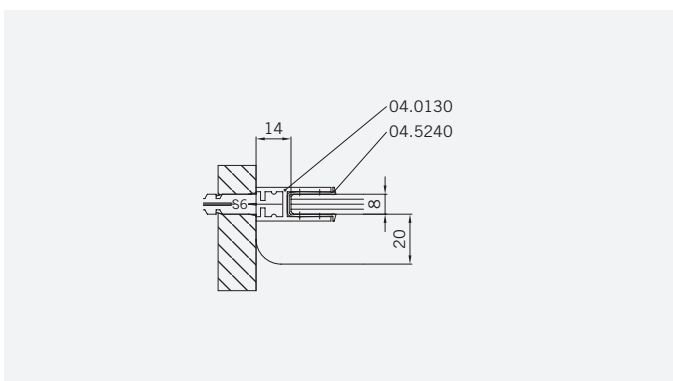
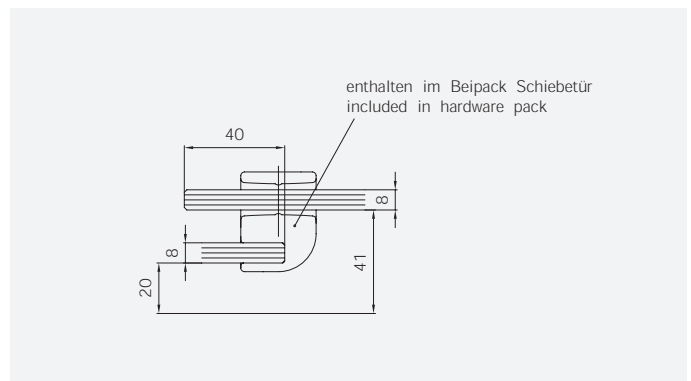
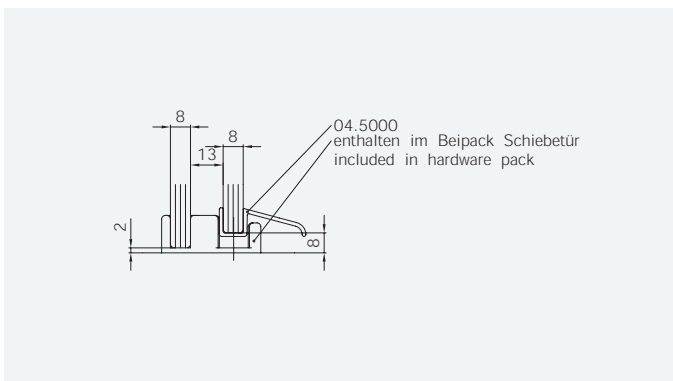
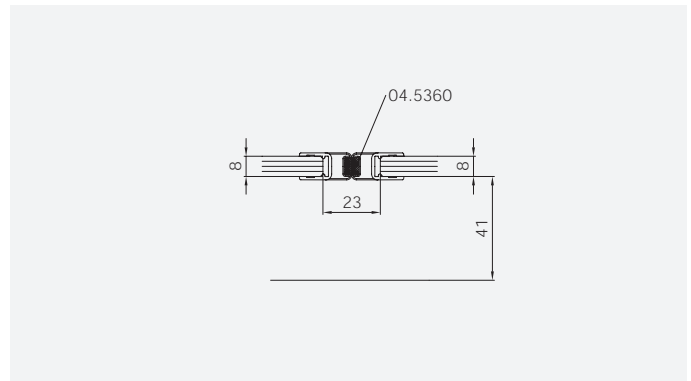
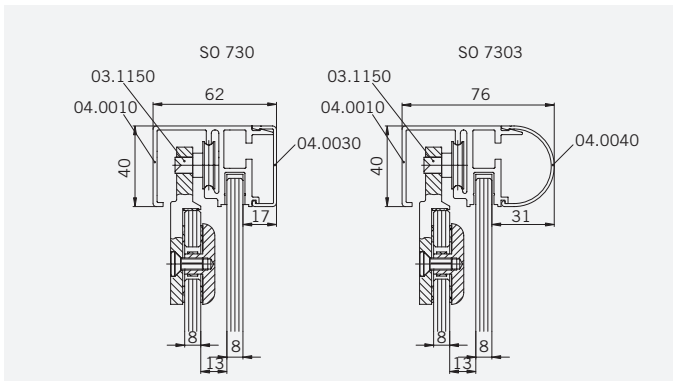


TYP 375 überlappend
TYPE 375 overlapping



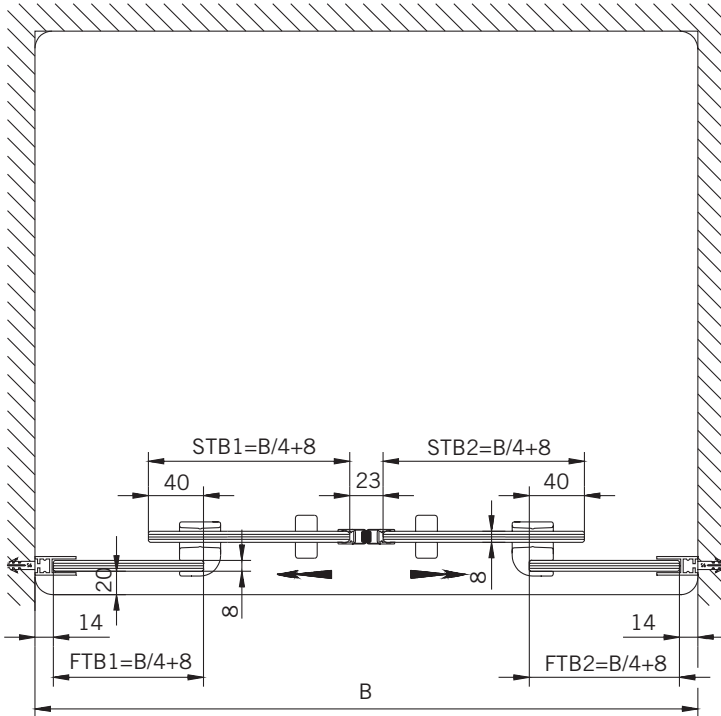
Art.-Nr.	Bezeichnung	description
03.1150	Laufwagen Schiebetür	Slide unit sliding door
03.2030/40	Flügelführungsstück	Glass guide
03.2050	Rahmenkeil	Frame wedge
03.2060	Laufwegbegrenzer	Frame bracket
03.2080	Winkel für Stoßverbindung	Bracket for joining
03.2140	verstellbarer Stopper	Adjustable stopper
04.0010	Laufrahmenprofil	Slide frame profile
04.0030/40	Clipsprofil	Cover profile
04.0050	Abdeckprofil	Cover profile
04.0130	Profil für Glasaufnahme	Wall connection profile
04.0410	Dichtleiste 5x5 gerade	Square profile 5x5 straight
04.5000	Abtropfleiste	Water disperser
04.5240	Glasschutz	Glass protection
04.5360	Magnetdichtung 180° (KS)	Magnetic seal 180°
05.0560	Schiebetürknopf	Sliding door knob

Details

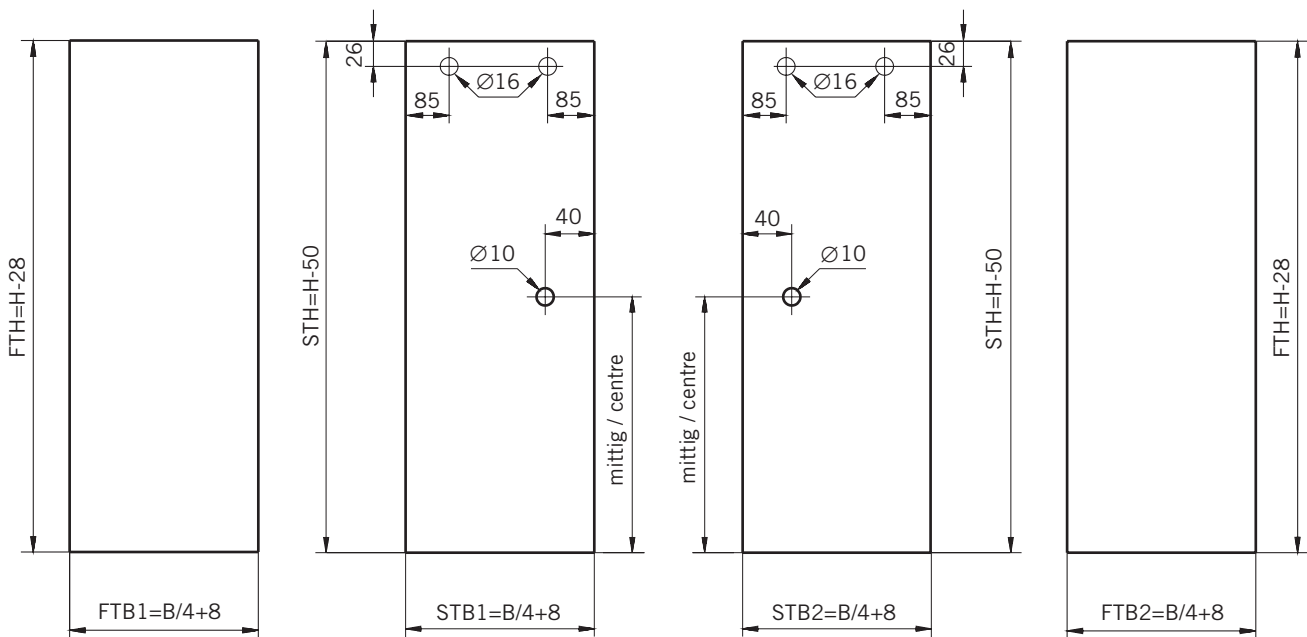


TYP 375 überlappend
TYPE 375 overlapping

Draufsicht / Für Duschen mit/ohne Duschtasse
Top view / For showers with/without shower tray



Glasbearbeitung / Für Duschen mit/ohne Duschtasse
Glass preparation / For showers with/without shower tray



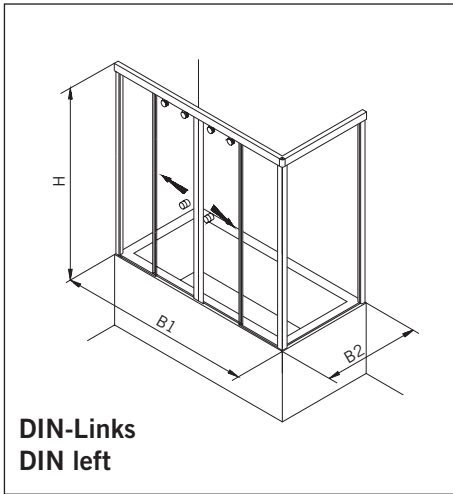
8 mm Glasdicke
 8 mm glass thickness

8 mm Glasdicke
 8 mm glass thickness

8 mm Glasdicke
 8 mm glass thickness

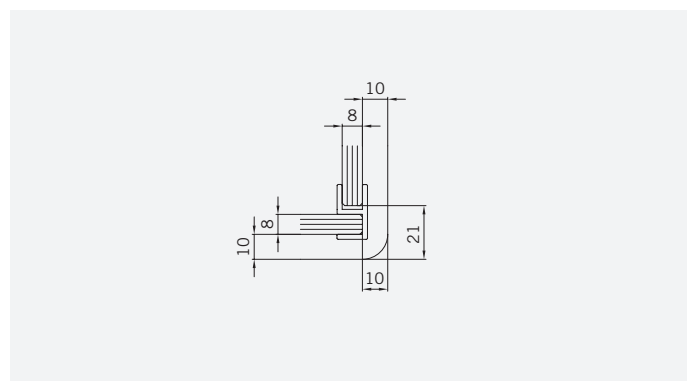
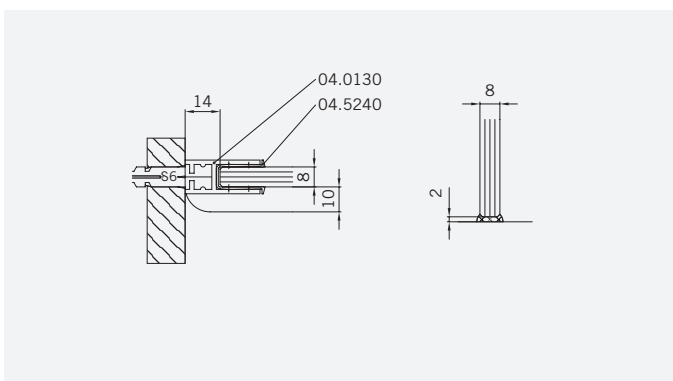
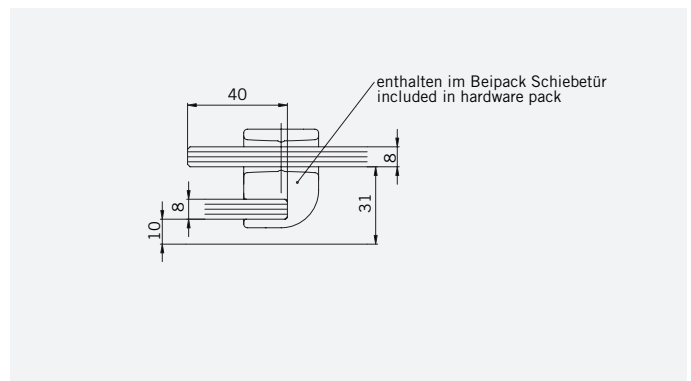
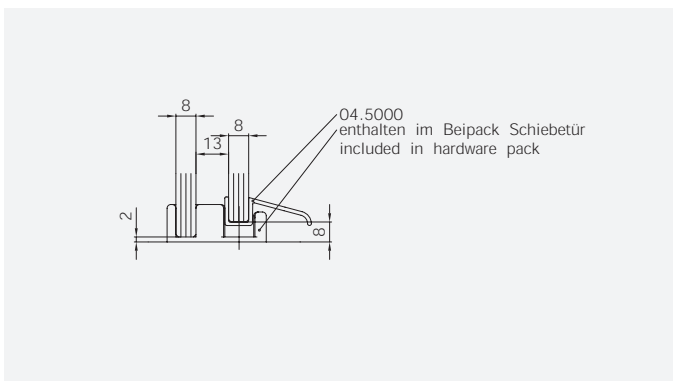
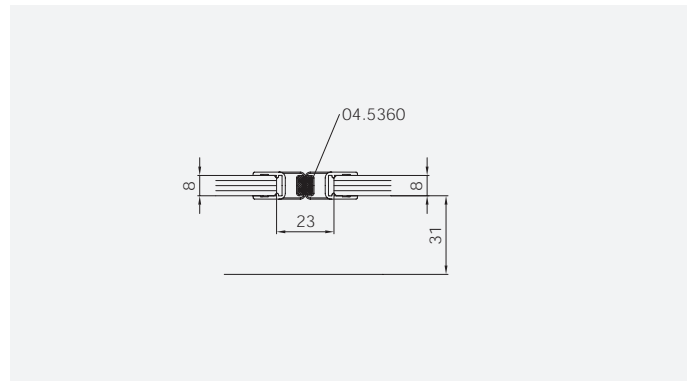
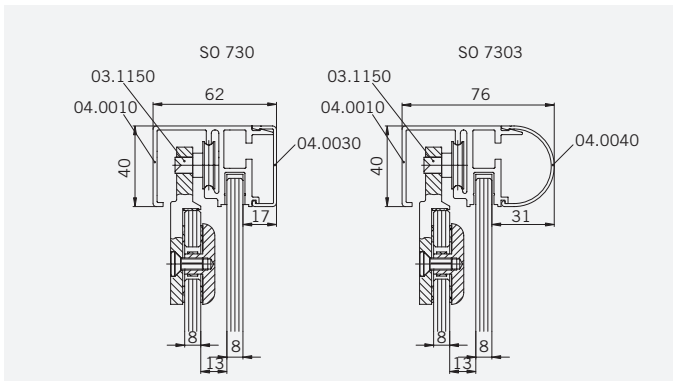
8 mm Glasdicke
 8 mm glass thickness

TYP 380 überlappend
TYPE 380 overlapping



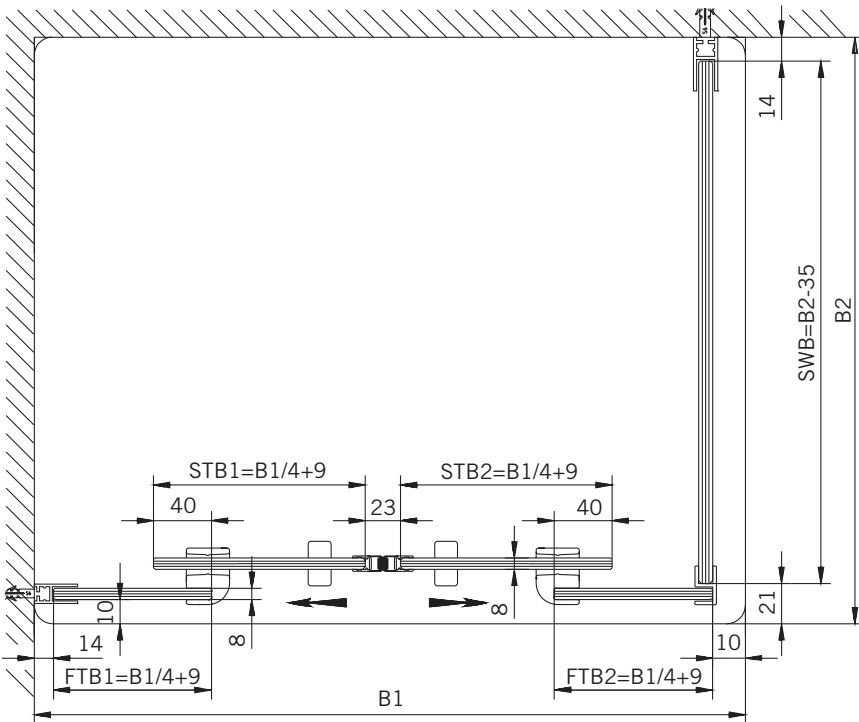
Art.-Nr.	Bezeichnung	description
03.1150	Laufwagen Schiebetür	Slide unit sliding door
03.2000	Oberer Eckverbinder	Corner connector
03.2020/10	Eckabdeckung	Corner cover
03.2030/40	Flügelführungsstück	Glass guide
03.2050	Rahmenkeil	Frame wedge
03.2060	Laufwegbegrenzer	Stop
03.2080	Winkel für Stoßverbindung	Bracket for joining
03.2140	verstellbarer Stopper	Adjustable stopper
04.0010	Laufrahmenprofil	Slide frame profile
04.0030/40	Clipsprofil	Cover profile
04.0050	Abdeckprofil	Cover profile
04.0130	Profil für Glasaufnahme	Wall connection profile
04.0410	Dichtleiste 5x5 gerade	Square profile 5x5 straight
04.5000	Abtropfleiste	Water disperser
04.5220	Verbindungsprofil 90°	Corner connection profile 90°
04.5240	Glasschutz	Glass protection
04.5360	Magnetdichtung 180° (KS)	Magnetic seal 180°
05.0560	Schiebetürkноп	Sliding door knob

Details

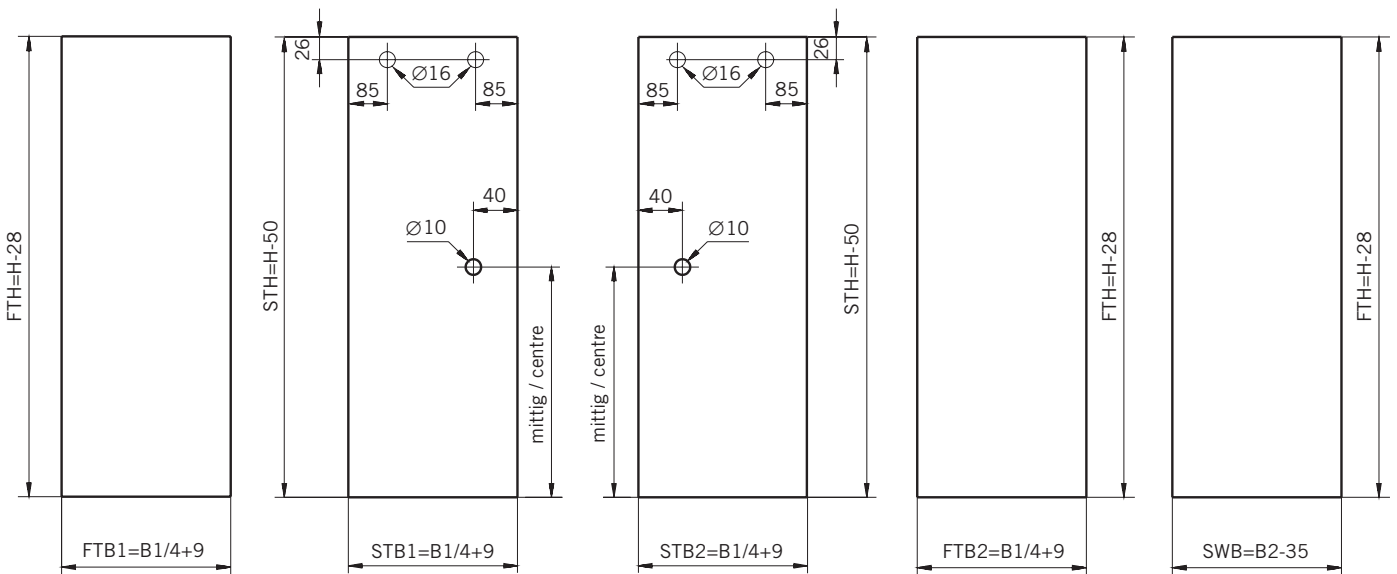


TYP 380 überlappend
TYPE 380 overlapping

Draufsicht / Für Duschen mit Duschtasse
Top view / For showers with shower tray



Glasbearbeitung / Für Duschen mit Duschtasse
Glass preparation / For showers with shower tray



8 mm Glasdicke
 8 mm glass thickness

8 mm Glasdicke
 8 mm glass thickness

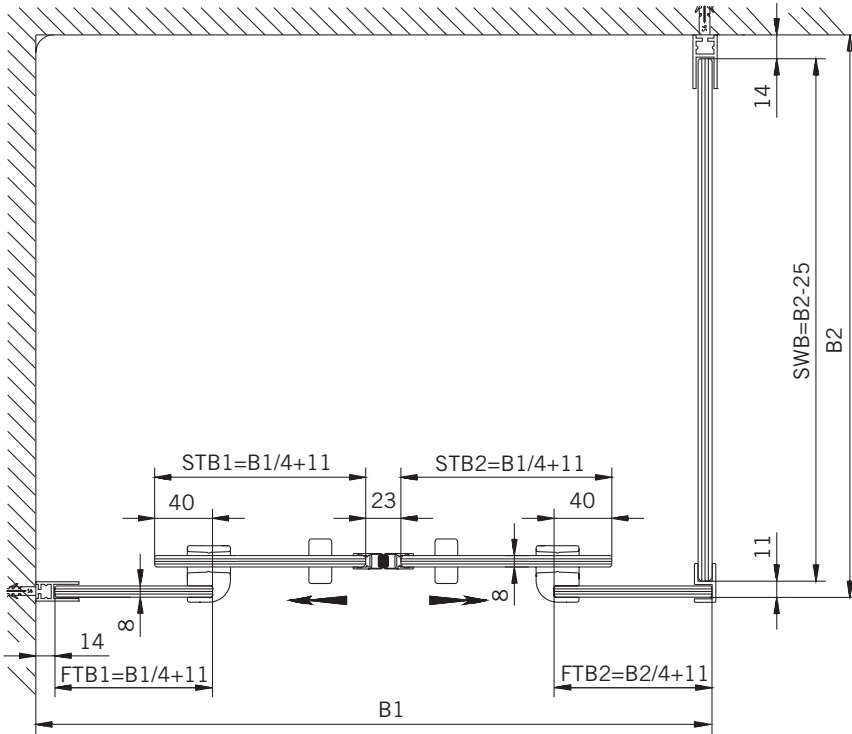
8 mm Glasdicke
 8 mm glass thickness

8 mm Glasdicke
 8 mm glass thickness

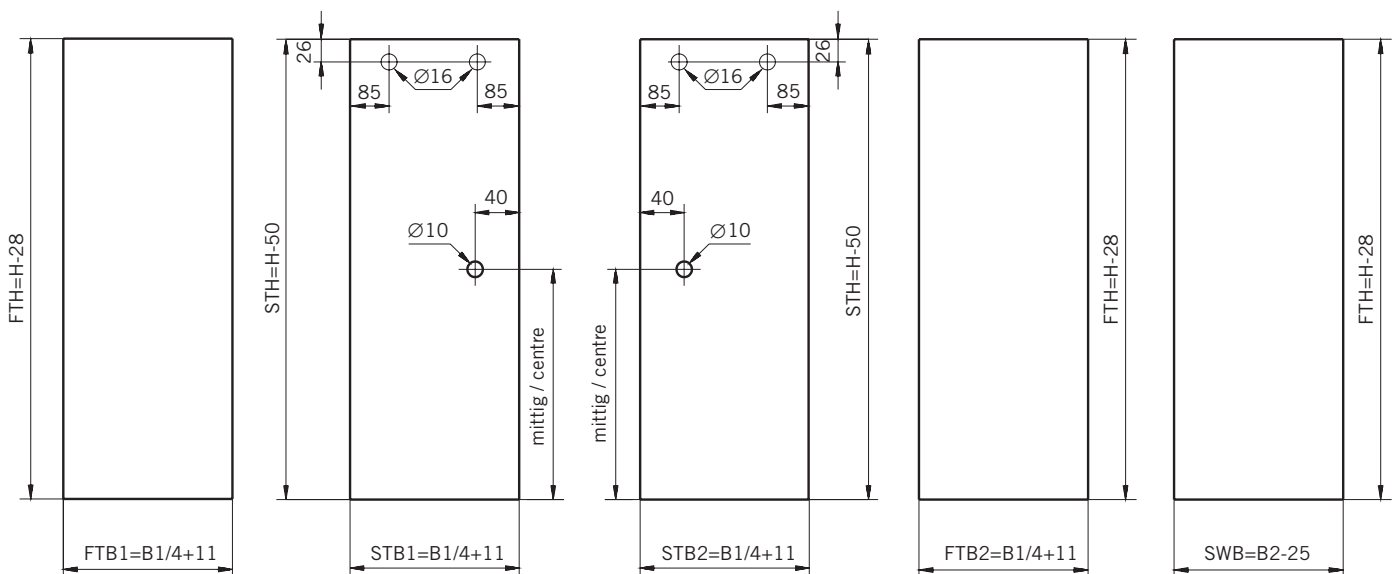
8 mm Glasdicke
 8 mm glass thickness

TYP 380 überlappend
TYPE 380 overlapping

Draufsicht / Für Duschen ohne Duschtasse
Top view / For showers without shower tray



Glasbearbeitung / Für Duschen ohne Duschtasse
Glass preparation / For showers without shower tray



8 mm Glasdicke
 8 mm glass thickness

8 mm Glasdicke
 8 mm glass thickness

8 mm Glasdicke
 8 mm glass thickness

8 mm Glasdicke
 8 mm glass thickness

8 mm Glasdicke
 8 mm glass thickness