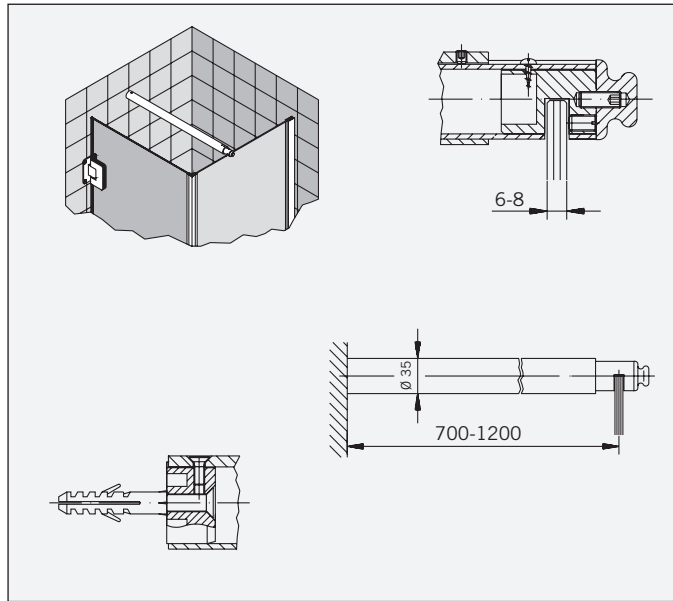


Art.-Nr. 05.0100

Universal-Haltestange,
Aluminium,
für 6-8 mm Glas,
einstellbar von 700 bis 1200 mm

Gewicht: 0,721 kg



Art.-No. 05.0100

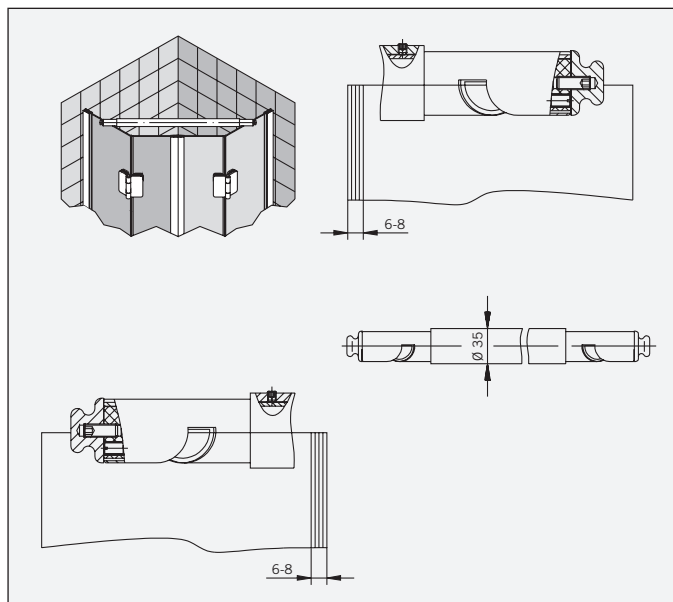
Universal support bar,
aluminium,
for 6-8 mm glass,
adjustable from 700
to 1200 mm

Weight: 0,721 kg

Art.-Nr. 05.2130

Universal-Haltestange
Glas/Glas 135°,
Aluminium,
für 6-8 mm Glas

Gewicht: 0,771 kg



Art.-No. 05.2130

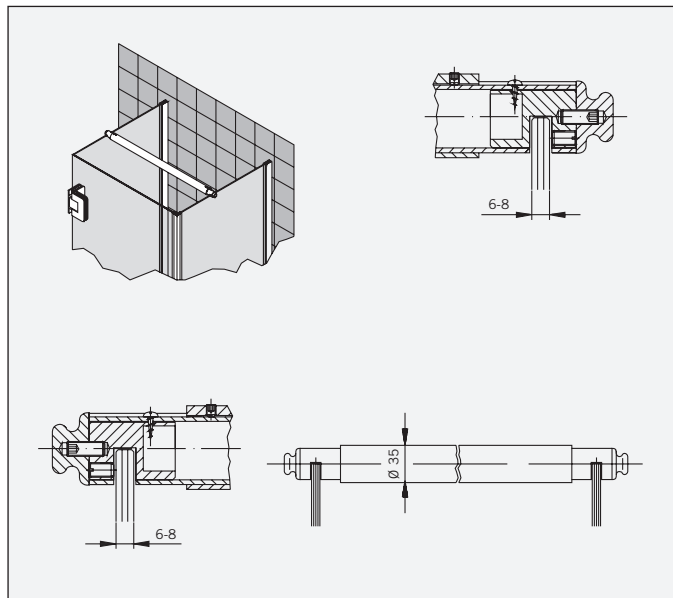
Universal support bar
glass/glass 135°,
aluminium,
for 6-8 mm glass

Weight: 0,771 kg

Art.-Nr. 05.0280

Universal-Haltestange
Glas/Glas 180°,
Aluminium,
für 6-8 mm Glas

Gewicht: 0,771 kg



Art.-No. 05.0280

Universal support bar
glass/glass 180°,
aluminium,
for 6-8 mm glass

Weight: 0,711 kg

Art.-Nr. 05.0220

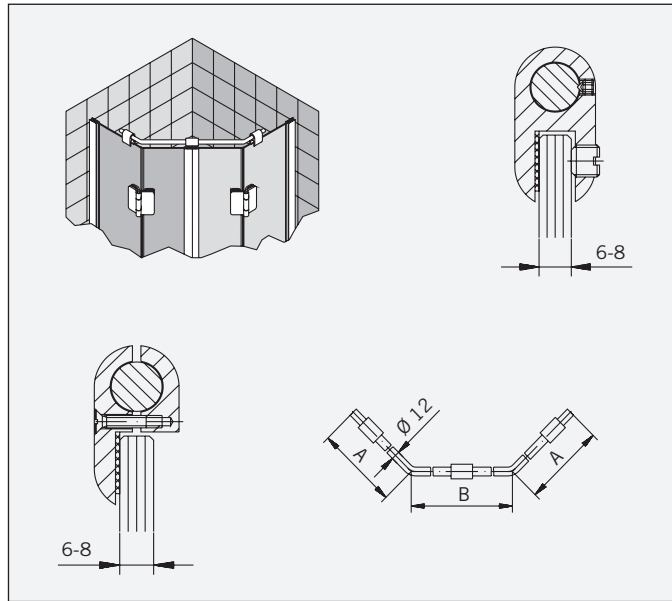
Haltestange Glas/Glas 135°, ohne Türanschlag

Art.-Nr. 05.0230

Haltestange Glas/Glas 135°, mit Türanschlag

Aluminium, 12 mm, mit Befestigungsmaterial.
Bitte bei Bestellung die Maße A und B angeben (max. für Kabinen 900 mm)

Gewicht: 0,500 kg



Art.-No. 05.0220

Support bar glass/glass 135°, without door stop

Art.-No. 05.0230

Support bar glass/glass 135°, with door stop

Aluminium, 12mm, with fastening material.
When ordering, please specify dimension A and B (max. for showers 900 mm)

Weight: 0,500 kg

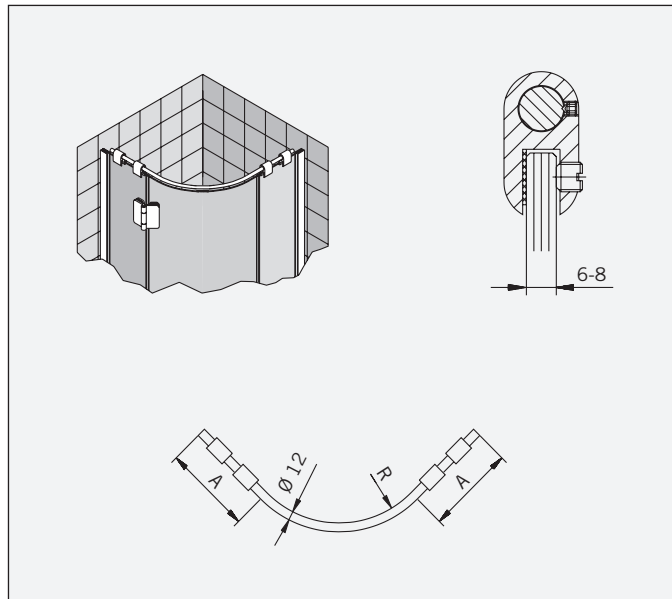
Art.-Nr. 05.0297

Haltestange Aluminium, 12 mm, für Viertelreiskabinen, für 6-8 mm Glas. Für RW 500 mm

Art.-Nr. 05.0298

Für RW 550 mm

Gewicht: 0,771 kg



Art.-No. 05.0297

Support bar, aluminium, 12 mm, for curved shower, for 6-8 mm glass. For RW 500 mm

Art.-No. 05.0298

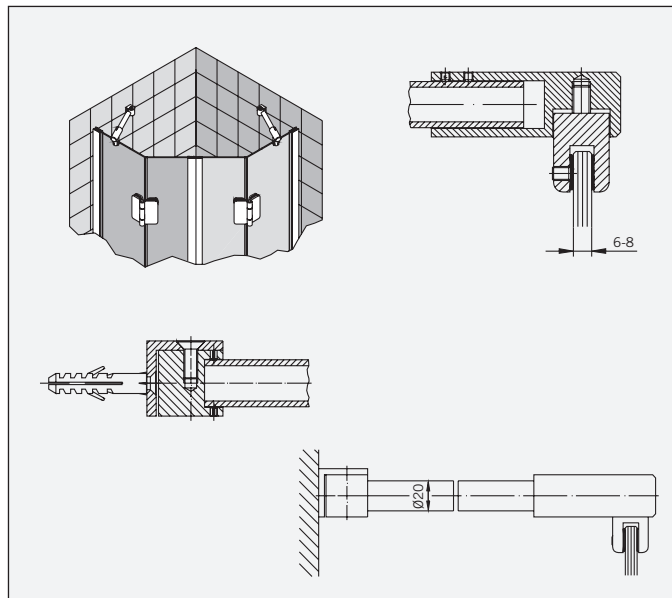
For RW 550 mm

Weight: 0,711 kg

Art.-Nr. 05.2210

Gelenkhaltestange Glas/Wand

max. Länge: ca. 500 mm



Art.-No. 05.2210

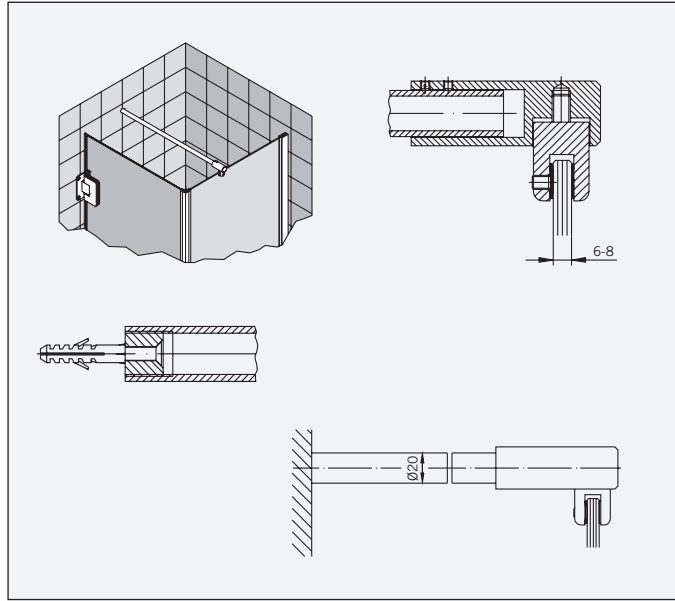
Adjustable support bar glass/wall

max. length: approx. 500 mm

Art.-Nr. 05.2220

Gelenkhaltestange
Glas/Wand mit festgesetztem
Wandteil

max. Länge: 700-1000 mm



Art.-No. 05.2220

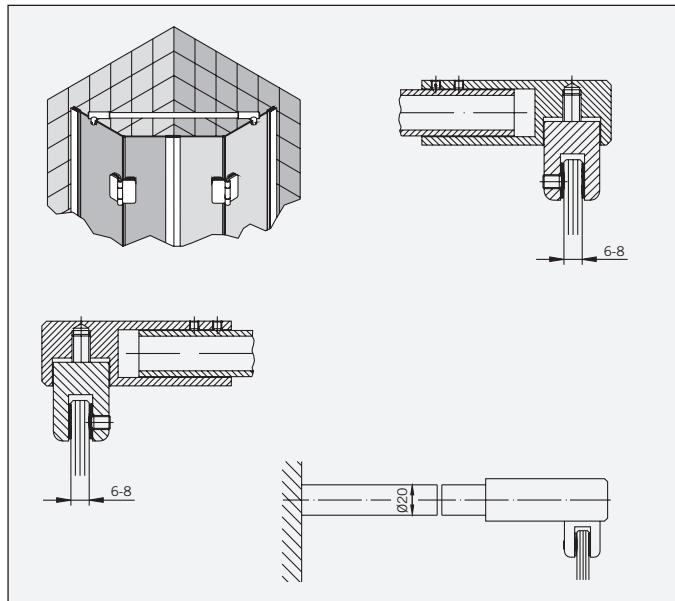
Adjustable support bar
glass/wall
with fixed link

max. length: 700-1000 mm

Art.-Nr. 05.2230

Gelenkhaltestange
Glas/Glas 180°

max. Länge: 700-1000 mm



Art.-No. 05.2230

Adjustable support bar
glass/glass 180°

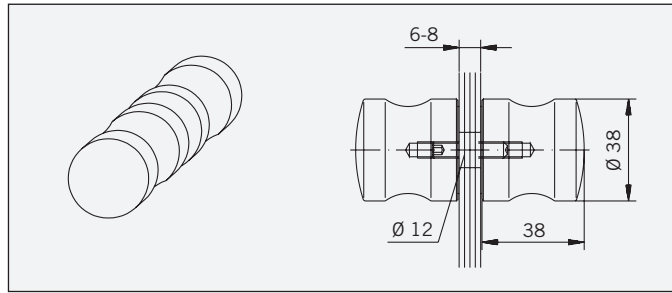
max. length: 700-1000 mm

Art.-Nr. 05.0500

Türknohf, komplett, Aluminium oder Messing, für 6-8 mm Glas (andere Glasstärken auf Anfrage).

Gewicht:

LM: 0,209 kg
MS: 0,613 kg



Art.-No. 05.0500

Door knob, complete, aluminium or brass, for 6-8 mm glass (other glass thicknesses on request).

Weight:

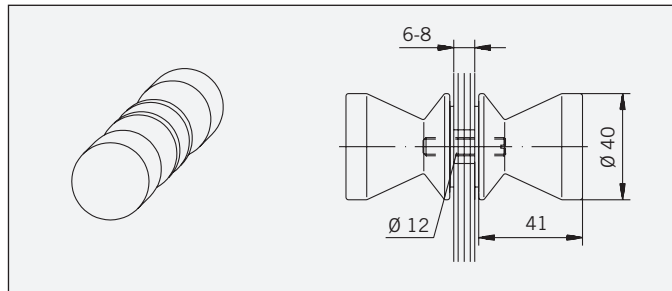
LM: 0,209 kg
BR: 0,613 kg

Art.-Nr. 05.0510

Türknohf, komplett, Aluminium oder Messing, für 6-8 mm Glas (andere Glasstärken auf Anfrage).

Gewicht:

LM: 0,203 kg
MS: 0,558 kg



Art.-No. 05.0510

Door knob, complete, aluminium or brass, for 6-8 mm glass (other glass thicknesses on request).

Weight:

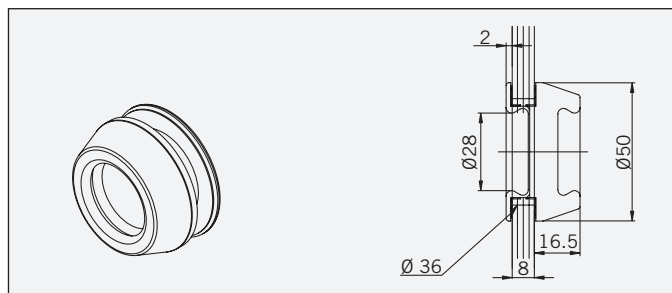
LM: 0,203 kg
BR: 0,558 kg

Art.-Nr. 05.0620

Griffmuschel für Schiebetüren (SO720), für 6-8 mm Glas.

Gewicht:

0,500 kg



Art.-No. 05.0620

Recessed pull grip for sliding doors (SO720), complete, for 6-8 mm glass.

Weight:

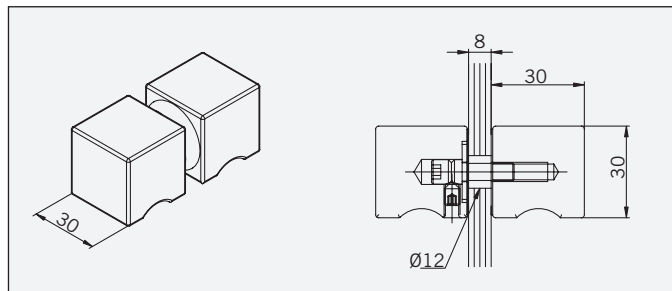
0,500 kg

Art.-Nr. 05.0640

Türknohf eckig für System B0460 für 6 - 8 mm Glas

Gewicht:

LM: 0,203 kg
MS: 0,558 kg



Art.-No. 05.0640

Angular door knob for System B0460, complete, for 6 - 8 mm glass.

Weight:

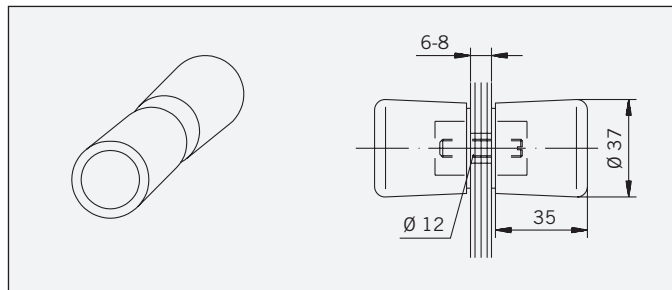
LM: 0,203 kg
BR: 0,558 kg

Art.-Nr. 05.0540

Kristallglasknohf, komplett, lieferbar in Kristall weiß, für 6-8 mm Glas.

Gewicht:

0,219 kg



Art.-No. 05.0540

Cristall glass knob, complete available in cristall glass white, for 6-8 mm glass.

Weight:

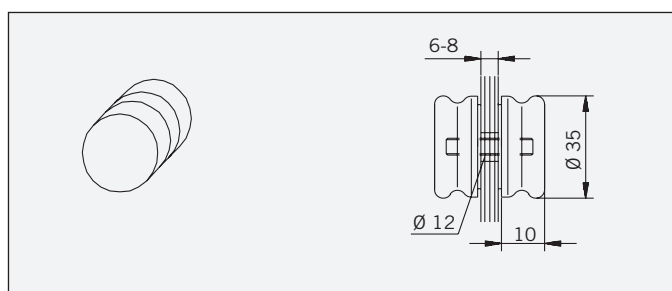
0,219 kg

Art.-Nr. 05.0560

Schiebetürknohf, komplett, Aluminium oder Messing, für 6-8 mm Glas (andere Glasstärken auf Anfrage).

Gewicht:

LM: 0,053 kg
MS: 0,144 kg



Art.-No. 05.0560

Sliding door knob, complete, aluminium or brass, for 6-8 mm glass (other glass thicknesses on request).

Weight:

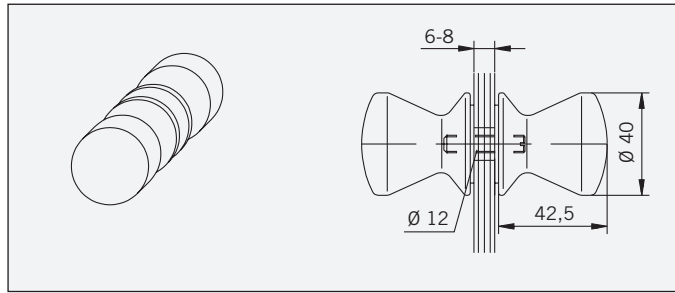
LM: 0,053 kg
BR: 0,144 kg

Art.-Nr. 05.0570

Türknopf, komplett, Aluminium oder Messing, für 6-8 mm Glas (andere Glasstärken auf Anfrage).

Gewicht:

LM: 0,210 kg
MS: 0,560 kg



Art.-No. 05.0570

Door knob, complete, aluminium or brass, for 6-8 mm glass (other glass thicknesses on request).

Weight:

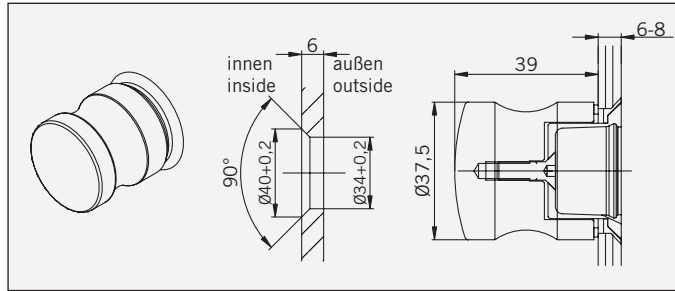
LM: 0,210 kg
BR: 0,560 kg

Art.-Nr. 05.0650

Türknopf, innen flächenbündig

Gewicht:

0,560 kg



Art.-No. 05.0650

Countersunk door knob.

Weight:

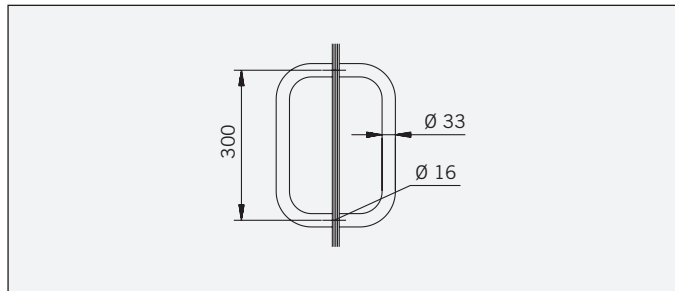
0,0560 kg

Art.-Nr. 05.1000

Türgriff 300, komplett, beidseitig, Messing, für 6-10 mm Glas.

Gewicht:

2,580 kg



Art.-No. 05.1000

Door handle 300, complete, double side, brass, for 6-10 mm glass.

Weight:

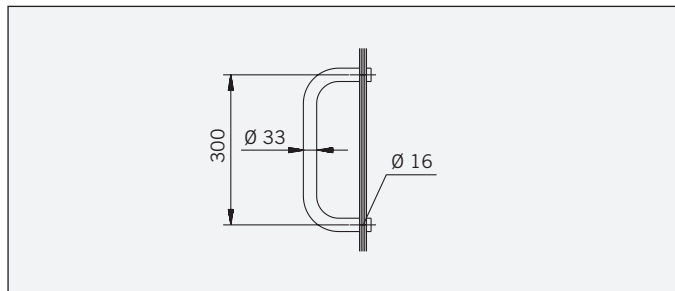
2,580 kg

Art.-Nr. 05.1001

Türgriff 300, komplett, einseitig, Messing, für 6-10 mm Glas.

Gewicht:

1,290 kg



Art.-No. 05.1001

Door handle 300, complete, single side, brass, for 6-10 mm glass.

Weight:

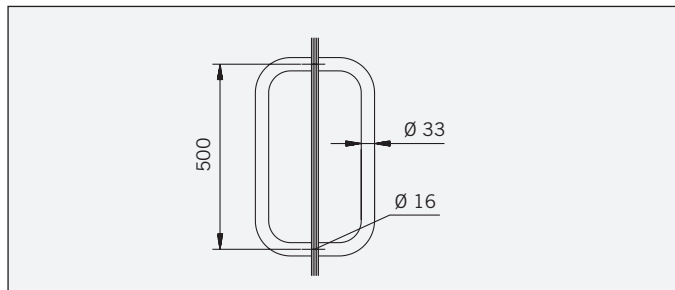
1,290 kg

Art.-Nr. 05.1010

Türgriff 500, komplett, beidseitig, Messing, für 6-10 mm Glas.

Gewicht:

4,300 kg



Art.-No. 05.1010

Door handle 500, complete, double side, brass, for 6-10 mm glass.

Weight:

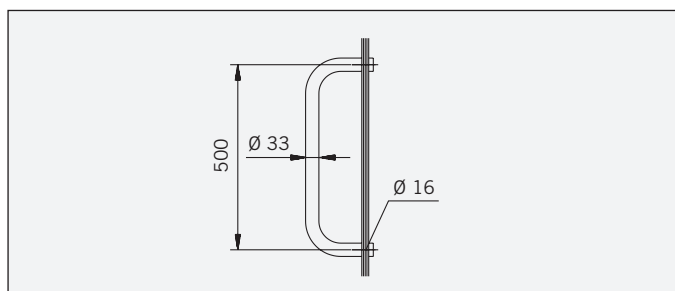
4,300 kg

Art.-Nr. 05.1011

Türgriff 500, komplett, einseitig, Messing, für 6-10 mm Glas.

Gewicht:

2,150 kg



Art.-No. 05.1011

Door handle 500, complete, single side, brass, for 6-10 mm glass.

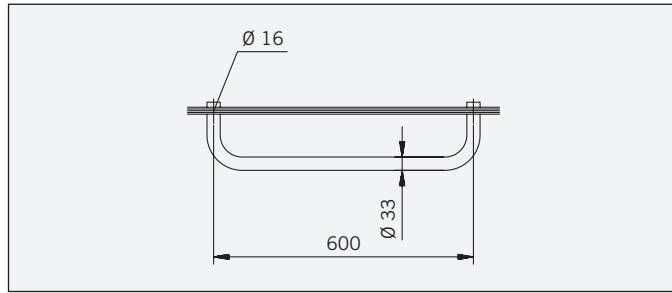
Weight:

2,150 kg

Art.-Nr. 05.1020

Türgriff 600, komplett, einseitig, Messing, auch als Handtuchhalter verwendbar, für 6-10 mm Glas.

Gewicht:
2,400 kg



Art.-No. 05.1020

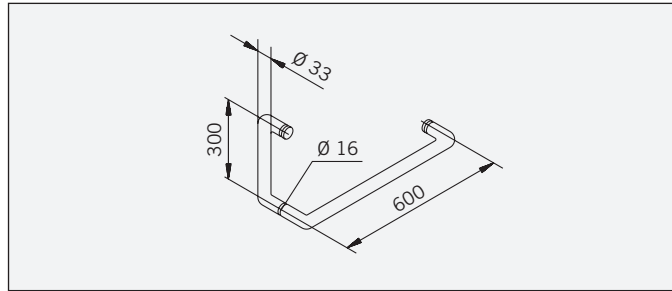
Door handle 600, complete, single side, brass, can also be used as towel holder, for 6-10 mm glass.

Weight:
2,400 kg

Art.-Nr. 05.1030

Türgriff mit Handtuchhalter, komplett, Messing, für 6-10 mm Glas.

Gewicht:
3,930 kg



Art.-No. 05.1030

Door handle with towel holder, complete, brass, for 6-10 mm glass.

Weight:
3,930 kg

INVISIBLE SHIELD OBERFLÄCHENSCHUTZ

verbessert das Aussehen und erleichtert die Pflege von Glas, Porzellan Keramik, Glasfaserstoffen, Chrom, Edelstahl, Marmor und vielen anderen Oberflächen, die schwer sauber zu halten sind. Bei regelmäßiger Anwendung bleiben die Oberflächen wie neu! Dauerhafte Pflege und Schutz ohne Ablagerungen.

INVISIBLE SHIELD SURFACE PROTECTANT

is a multifunctional polymer coating that makes glass, porcelain, ceramic, marble, fiberglass, chrome, stainless steel and other surfaces so water and stain repellent that they become virtually self-cleaning.

Art.-Nr. 00.2603.10

INVISIBLE SHIELD
Oberflächenschutz
1 VE=12 Flaschen a 300ml



Art.-Nr. 00.2603.10

INVISIBLE SHIELD
Surface Protectant
1 VE=12 bottles a 300ml