

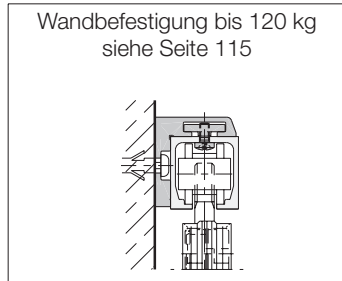
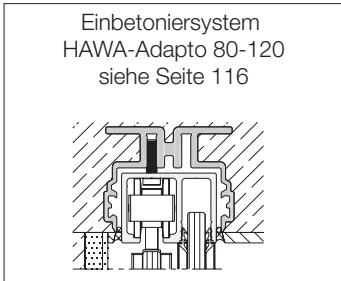
Beschlag mit Punktbefestigung für elegante Ganzglasschiebetüren (ESG/VSG) von 40, 80, 120 und 160 kg.

Zum Produkt

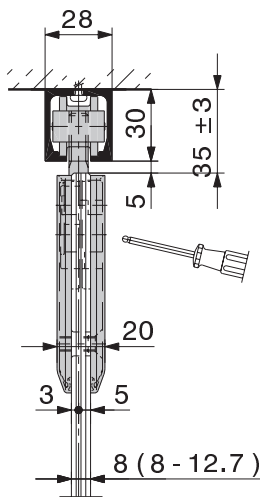
HAWA-Junior 40-80-120-160/GP, der raffinierte Beschlag, eröffnet Architekten und Planern mit seiner eleganten Glasbefestigung und Glasführung neue Dimensionen in der transparenten Raumgestaltung. Er überzeugt bei der Montage mit Vorteilen. So wird die Aufhängung von innen montiert und bietet damit Schutz vor Einbruch. Die Konterung der Aufhängeschraube im Beschlag ergibt eine besonders geringe Einbauhöhe. Zudem ist die Einregulierung der Glasschiebetüre besonders einfach, weil die Höheneinstellung leicht von der Innenseite her vorgenommen werden kann.

Typisch HAWA-Junior 40-80-120-160/GP

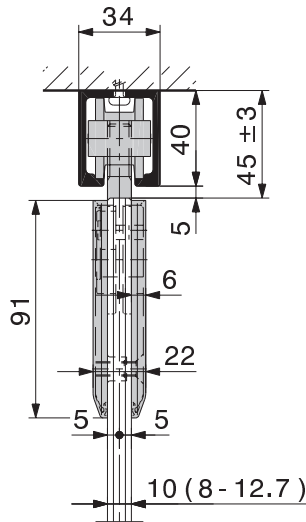
- 2-rolliges Laufwerk mit Kunststoffrollen
- leichter, geräuscharmer Lauf
- Schienenpuffer mit einstellbarer Rückhalterung
- höhenverstellbar ohne Aushängen der Glastüre
- niedere Einbauhöhe
- Abdeckkappen in rund und eckig sowie in verschiedenen Farben
- spezielle, spielfreie Bodenführung für Glasschiebetüren
- einfache Montage
- mit weiteren Profilen sind Festverglasungen ohne sichtbare Beschlagteile möglich
- ESG: Einscheibensicherheitsglas 8/10/12/12.7 mm
VSG: Verbundsicherheitsglas 8.7 - 12.7 mm



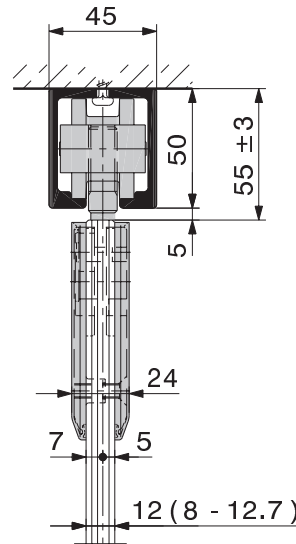
HAWA-Junior 40/GP



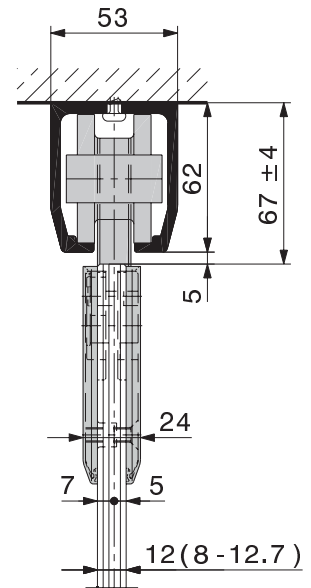
HAWA-Junior 80/GP



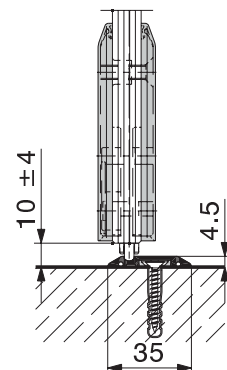
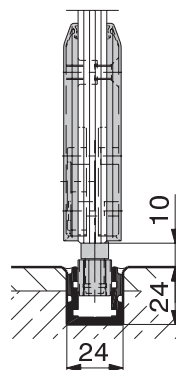
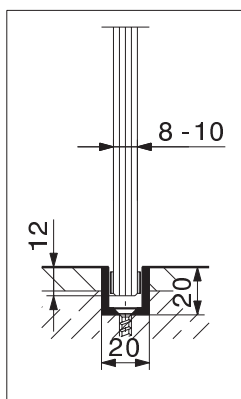
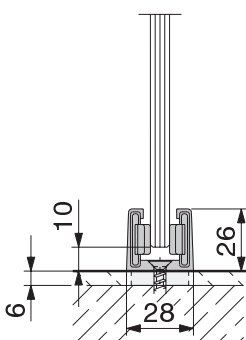
HAWA-Junior 120/GP



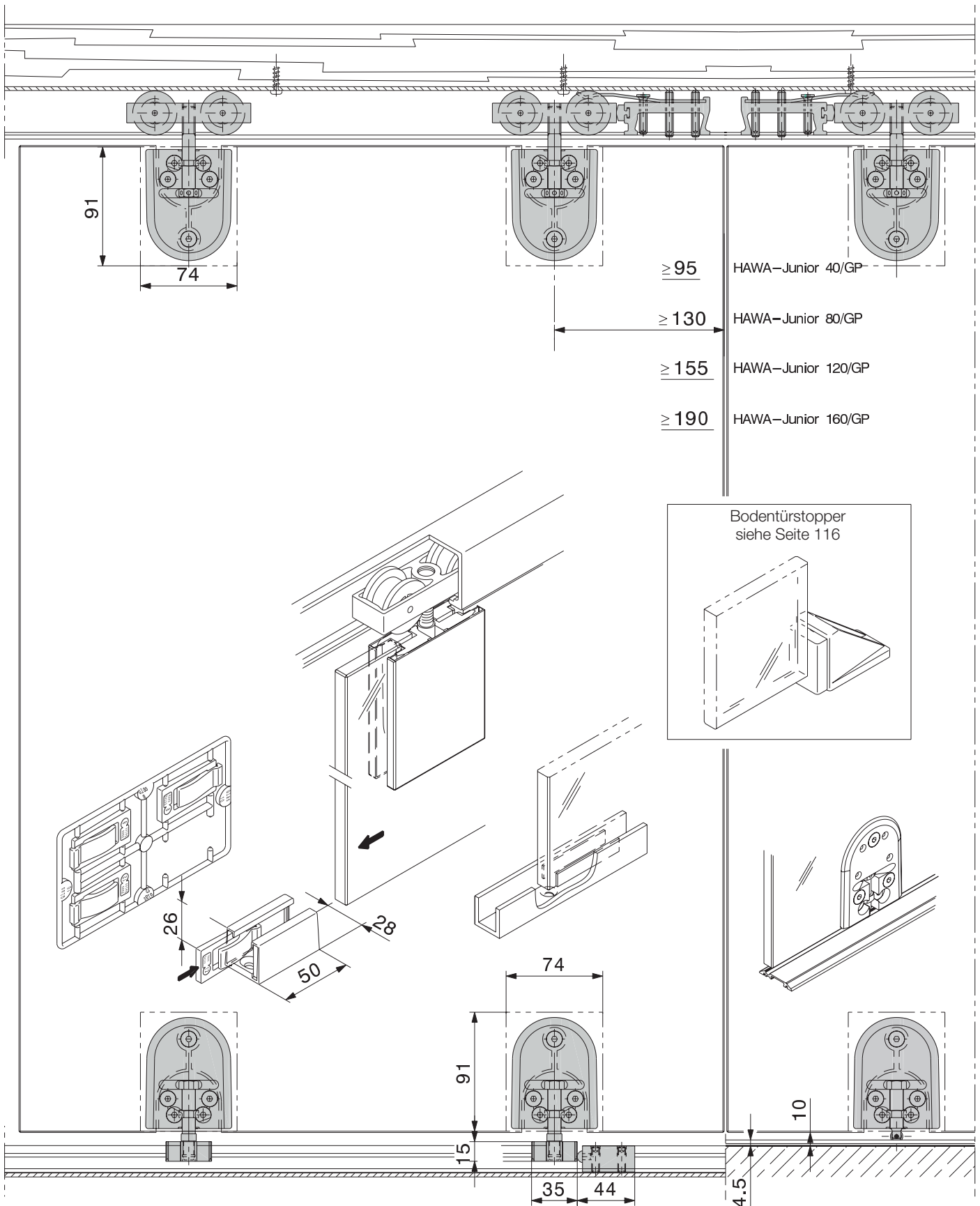
HAWA-Junior 160/GP



Bodenführungsvarianten



Konstruktionsbeispiele



Technische Änderungen vorbehalten.

HAWA-Junior 40/GP, Teilgarnitur, ohne Laufschiene

	Nr.
HAWA-Junior 40/GP, Teilgarnitur für 1 Glasschiebetüre, ESG/VSG	20490
Für 2-türige Anlagen sind zwei 1-türige Garnituren zu bestellen.	

Teilgarnitur, bestehend aus

	Stück	Nr.
 Laufwerk, 2-rollig, M8, mit Kunststoffrollen	2	10420
 Aufhängeschraube M8 und Montageschrauben	2	16017
 Punktbefestigung mit Glashalter, ESG/VSG, Set à 1 Stück	2	20505
 Schienenpuffer mit einstellbarer Rückhalterung	2	10640
 Einwegbohrlehre, ESG/VSG	1	20400
 Gummipuffer zum Anschrauben	1	10629
 Höhenverstellstift	1	16329

HAWA-Junior 120/GP, Teilgarnitur, ohne Laufschiene

	Nr.
HAWA-Junior 120/GP, Teilgarnitur für 1 Glasschiebetüre, ESG/VSG)	20492
Für 2-türige Anlagen sind zwei 1-türige Garnituren zu bestellen.	

Teilgarnitur, bestehend aus

	Stück	Nr.
 Laufwerk, 2-rollig, M12, mit Kunststoffrollen	2	14857
 Aufhängeschraube M12 und Montageschrauben	2	16019
 Punktbefestigung mit Glashalter, ESG/VSG, Set à 1 Stück	2	20505
 Schienenpuffer mit einstellbarer Rückhalterung	2	14858
 Einwegbohrlehre, ESG/VSG	1	20400
 Gummipuffer zum Anschrauben	1	10629
 Höhenverstellstift	1	16329

HAWA-Junior 80/GP, Teilgarnitur, ohne Laufschiene

	Nr.
HAWA-Junior 80/GP, Teilgarnitur für 1 Glasschiebetüre, ESG/VSG	20491
Für 2-türige Anlagen sind zwei 1-türige Garnituren zu bestellen.	

Teilgarnitur, bestehend aus

	Stück	Nr.
 Laufwerk, 2-rollig, M10, mit Kunststoffrollen	2	10407
 Aufhängeschraube M10 und Montageschrauben	2	16018
 Punktbefestigung mit Glashalter, ESG/VSG, Set à 1 Stück	2	20505
 Schienenpuffer mit einstellbarer Rückhalterung	2	10628
 Einwegbohrlehre, ESG/VSG	1	20400
 Gummipuffer zum Anschrauben	1	10629
 Höhenverstellstift	1	16329

HAWA-Junior 160/GP, Teilgarnitur, ohne Laufschiene

	Nr.
HAWA-Junior 160/GP, Teilgarnitur für 1 Glasschiebetüre, ESG/VSG	20493
Für 2-türige Anlagen sind zwei 1-türige Garnituren zu bestellen.	

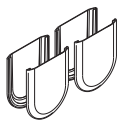

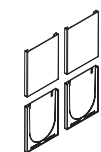
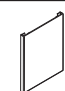
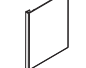

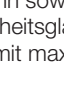
Teilgarnitur, bestehend aus

	Stück	Nr.
 Laufwerk, 2-rollig, M14, mit Kunststoffrollen	2	10416
 Aufhängeschraube M14 und Montageschrauben	2	19605
 Punktbefestigung mit Glashalter, ESG/VSG, Set à 1 Stück	2	20505
 Schienenpuffer mit einstellbarer Rückhalterung	2	10639
 Einwegbohrlehre, ESG/VSG	1	20400
 Gummipuffer zum Anschrauben	1	10629
 Höhenverstellstift	1	16329

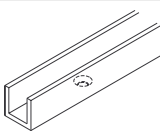
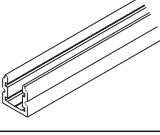
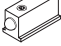


Bodenführungen

	Nr.
	Spielfreie Bodenführung, komplett, für Glasstärken von 8 - 12,7 mm, verchromt matt 16029
	Unterlage zu Bodenführung 16657
	Selbstklebende Gleitelemente für Glasstärke 8 mm 16192
	Selbstklebende Gleitelemente für Glasstärke 10 mm 16193
	Punktbefestigung mit Glashalter, ESG/VSG, Set à 1 Stück, passend zu Führungsgleiter, ohne Montageschrauben 20505
	Bodenführung gefedert zu Punktbefestigung, inkl. Montageschrauben 19118
	Spielfreier Führungsgleiter mit Montageschrauben, passend zu Punktbefestigung 16020

Abdeckkappen

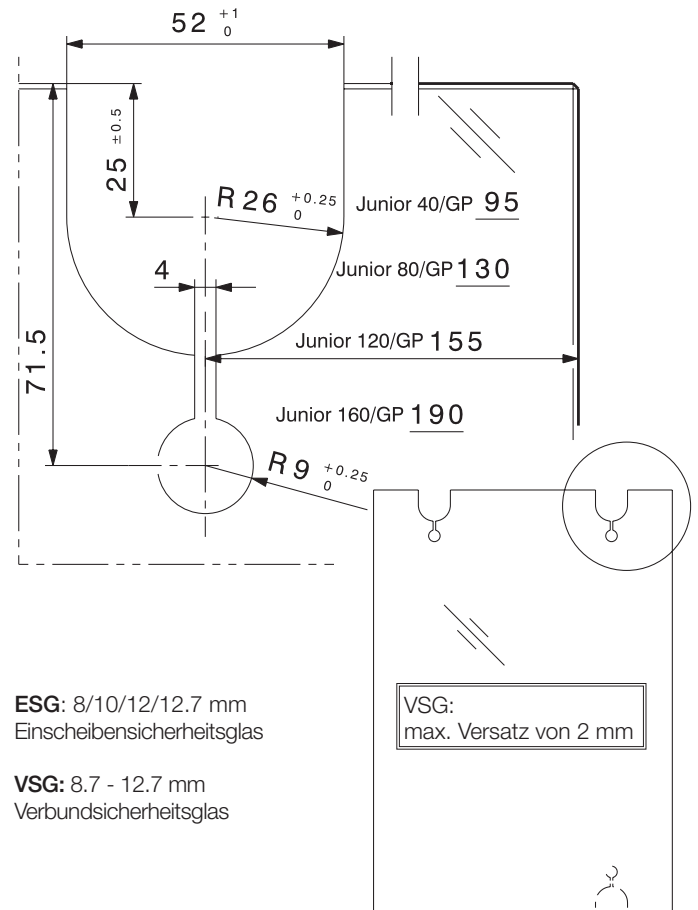
	Nr.
	Abdeckkappe rund, Kunststoff, verchromt matt 1 Stück 16049
	Set à 4 Stück 16042
	Abdeckkappe rund, Kunststoff, verchromt poliert 1 Stück 17161
	Set à 4 Stück 17160
	Abdeckkappe rund, Kunststoff, vermessingt poliert 1 Stück 16050
	Set à 4 Stück 16043
	Abdeckkappe rund, Kunststoff, Edelstahl-Effekt 1 Stück 16051
	Set à 4 Stück 16044
	Abdeckkappe rund, Kunststoff roh 1 Stück 15823
	Abdeckkappe eckig, Kunststoff, verchromt matt 1 Stück 19091
	Set à 4 Stück 19092
	Abdeckkappe eckig, Kunststoff, Edelstahl-Effekt 1 Stück 19093
	Set à 4 Stück 19094
	Abdeckkappe eckig, Kunststoff roh 1 Stück 19000

Führungsschienen

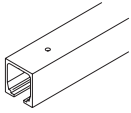
Achtung: Die Lochdistanzen variieren.		mm	Nr.
	Führungsschiene, Leichtmetall farblos eloxiert, gebohrt, 20 x 20 x 3 mm	6000	14414
		nach Mass	14415
	Führungsschiene, Leichtmetall farblos eloxiert, ungebohrt	6000	15405
		nach Mass	15554
	Anschlagpuffer		15636
	Einfachführungsschiene, Leichtmetall farblos eloxiert	2500	19348
		3500	19349
		6000	18956
		nach Mass	19350
	Befestigungsset à 5 Stück zu Einfachführungsschiene 18956 (2 Stück pro Meter)		19162

Erforderliche Glasausschnitte zu Schiebetüre

Es kann sowohl Einscheibensicherheitsglas (ESG) als auch Verbundsicherheitsglas (VSG) aus ESG verwendet werden. VSG mit maximal 2 mm Versatz zulässig.



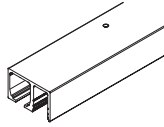

Laufschiene zu HAWA-Junior 40/GP

Achtung: - Die Lochdistanzen variieren - Geringe Farbunterschiede sind möglich		mm	Nr.
	Laufschiene, Leichtmetall farblos eloxiert, gebohrt	1400	10213
		1600	10214
		1800	10215
		2000	10216
		3000	18530
		4000	18531
		6000	10211
		nach Mass	10217
Laufschiene, Leichtmetall Edelstahl-Effekt, gebürstet, gebohrt		4000	20002
		6000	20001
		nach Mass	20003

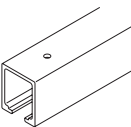
Laufschiensets zu HAWA-Junior 40 mit Festverglasung

Achtung: Die Lochdistanzen variieren	mm	Nr.
Laufschienset mit Festverglasung zu HAWA-Junior 40, Leichtmetall farblos eloxiert, gebohrt	2000	20224
	6000	20225

Garnituren, bestehend aus

Achtung: Die Lochdistanzen variieren		mm	20224	20225	Nr.
	Laufschiene mit Festverglasung, Leichtmetall farblos eloxiert, gebohrt	2000	1	-	20101
		6000	-	1	20102
	Abdeckprofil zu Laufschiene mit Festverglasung, Leichtmetall farblos eloxiert	1250	1	-	19552
		3000	-	1	19562

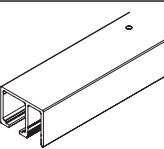

Laufschiene zu HAWA-Junior 80/GP

Achtung: - Die Lochdistanzen variieren - Geringe Farbunterschiede sind möglich		mm	Nr.
	Laufschiene, Leichtmetall farblos eloxiert, gebohrt	1400	10189
		1600	10190
		1800	10191
		2000	10192
		2200	10193
		2500	10194
		3000	18532
		4000	18533
		6000	10186
		nach Mass	10188
Laufschiene, Leichtmetall Edelstahl-Effekt, gebürstet, gebohrt		4000	20005
		6000	20004
		nach Mass	20006

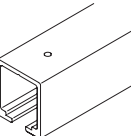
Laufschiensets zu HAWA-Junior 80 mit Festverglasung

Achtung: - Die Lochdistanzen variieren	mm	Nr.
Laufschienset mit Festverglasung zu HAWA-Junior 80, Leichtmetall farblos eloxiert, gebohrt	2500	20226
	4000	20227
	6000	20228

Garnituren, bestehend aus

Achtung: - Die Lochdistanzen variieren		mm	20226	20227	20228	Nr.
	Laufschiene mit Festverglasung, Leichtmetall farblos eloxiert, gebohrt	2500	1	-	-	20104
		4000	-	1	-	20105
		6000	-	-	1	20106
	Abdeckprofil zu Laufschiene mit Festverglasung, Leichtmetall farblos eloxiert	1250	1	-	-	19552
		2000	-	1	-	19553
		3000	-	-	1	19562

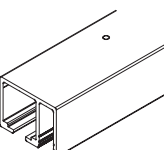

Laufschiene zu HAWA-Junior 120/GP

Achtung: Die Lochdistanzen variieren.		mm	Nr.
	Laufschiene, Leichtmetall farblos eloxiert, gebohrt	2500	14866
		3000	14867
		4000	14868
		6000	14869
		nach Mass	14871

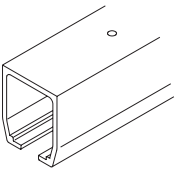
Laufschiensets zu HAWA-Junior 120 mit Festverglasung

Achtung: - Die Lochdistanzen variieren	mm	Nr.
Laufschienset mit Festverglasung zu HAWA-Junior 120, Leichtmetall farblos eloxiert, gebohrt	3000	20229
	4000	20230
	6000	20231

Garnituren, bestehend aus

Achtung: Die Lochdistanzen variieren		mm	20229	20230	20231	Nr.
	Laufschiene mit Festverglasung, Leichtmetall farblos eloxiert, gebohrt	3000	1	-	-	20235
		4000	-	1	-	20054
		6000	-	-	1	20055
	Abdeckprofil zu Laufschiene mit Festverglasung, Leichtmetall farblos eloxiert	2000	1	1	-	19553
		3000	-	-	1	19562

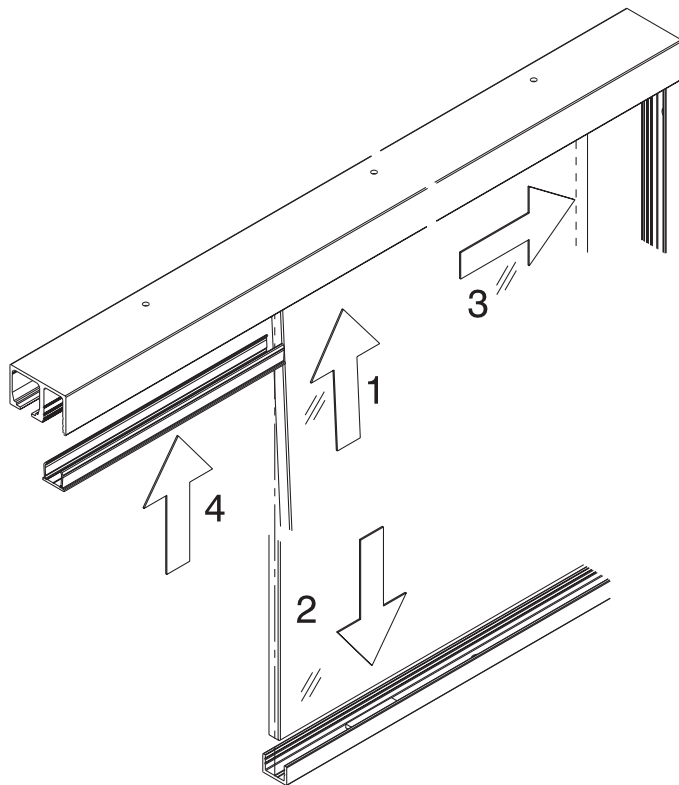
Laufschiene zu HAWA-Junior 160/GP

Achtung: Die Lochdistanzen variieren.		mm	Nr.
	Laufschiene, Leichtmetall farblos eloxiert, gebohrt	3000	10205
		4000	10206
		5000	10208
		6000	10203
		nach Mass	10207

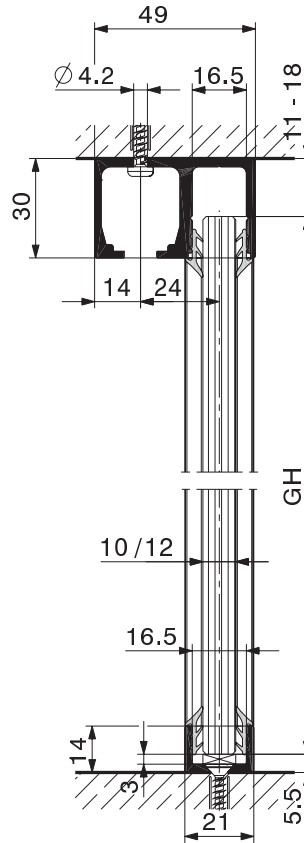
Schienensets mit Festverglasungsaufnahme

Die neuen Laufschiensets mit integrierter Festverglasungsaufnahme ergänzen die HAWA-Junior Familie mit einem äusserst anwenderfreundlichen und vielseitig einsetzbaren Raumtrennsystem.

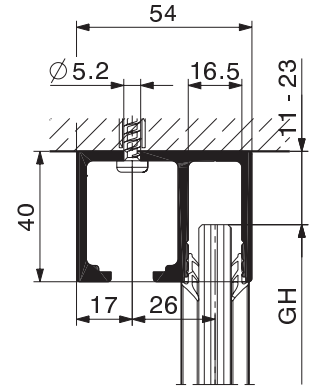
Das Glaselement wird einfach in die Festverglasungsaufnahme der Schiene hineingestellt. Glasausschnitte und sichtbare Beschlagteile sind damit überflüssig. Ein Aufnahmeprofil für die Wand- und Bodenmontage sorgt bündig oder aufgesetzt für Stabilität. Das Hawa-Gummiprofil oder eine Silikonfuge halten das Glas in seiner Position und verhindern das Eindringen von Feuchtigkeit zwischen Glas und Schiene. Das Laufschienset enthält darüber hinaus ein Aluminium-Abdeckprofil, das im Durchgangsbereich einfach in die Festverglasungsaufnahme eingeklipst wird und diese verschliesst - eine optisch ansprechende und einfach zu Hand habende Lösung.



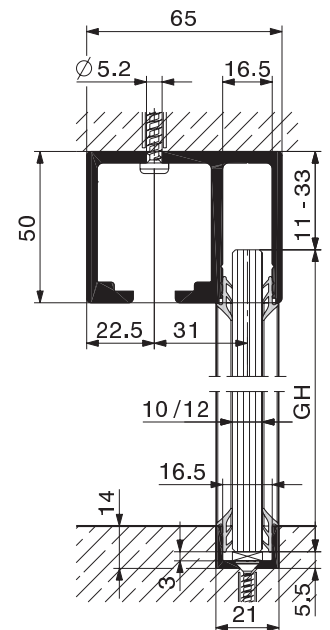
HAWA-Junior 40



HAWA-Junior 80



HAWA-Junior 120

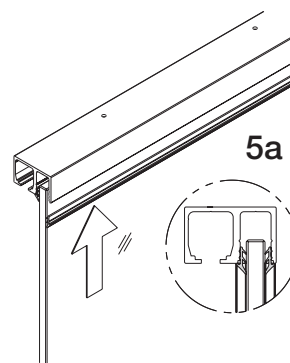


Einfacher Einbau der Festverglasung

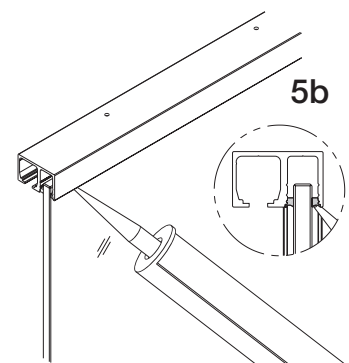
1. Glaselement oben in die Festverglasungsaufnahme schieben
2. unten das Glas auf den Distanzklotz im Bodenprofil stellen und/oder
3. seitlich in das Wandprofil schieben
4. Abdeckprofil im Durchgangsbereich ins Profil einclipen
- 5a. mit dem Hawa-Gummiprofil
- oder
- 5b. mit einer Silikonfuge abdichten

Planung/Ausführung

Für Planung und Ausführung kann die Montageanleitung Nr. 19564 angefordert werden.

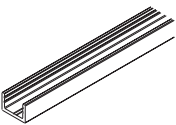
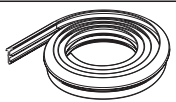
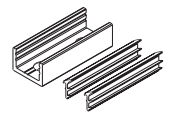


Trockenverglasung mit dem Hawa-Gummiprofil
Achtung:
Wird beidseitig eingesetzt, d.h. doppelte Bestellmenge.



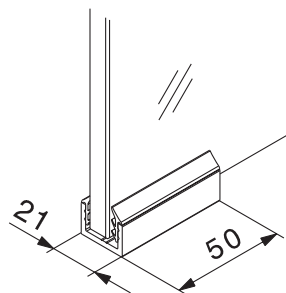
Einglasung mit Silikon bauseits

Boden-/Wand- und Gummiprofil zu Festverglasung

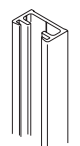
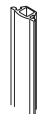
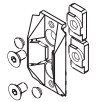
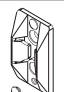
Achtung: Die Lochdistanzen variieren.		mm	Nr.
	Boden-/Wandprofil zu Festverglasung, Leichtmetall farblos eloxiert, gebohrt	4000	19549
		6000	19561
		nach Mass	20067
	Gummiprofil schwarz zu Festverglasung	Rolle à 10 m	19846
	Boden-/Wandglashalteteil zu Festverglasung, Leichtmetall farblos eloxiert, 50 mm gebohrt, Set inkl. Gummiprofil		20274

Boden-/Wandglashalteteil

Ein ästhetisches Plus bietet das nur 50 mm lange Glashalteteil, das bei geringer Belastung anstelle des durchgehenden Boden- oder Wandprofils eingesetzt werden kann.

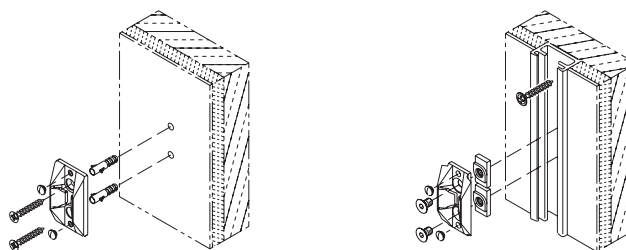
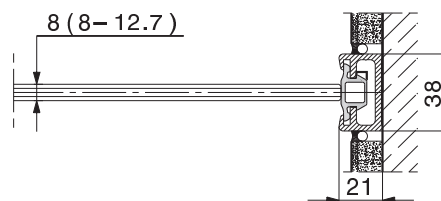


Wandanschluss

Achtung: Geringe Farbunterschiede sind möglich		mm	Nr.
	Wandprofil, Leichtmetall farblos eloxiert, ungebohrt	2500	17020
		3500	17021
	Wandprofil, Leichtmetall Edelstahl-Effekt, gebürstet, ungebohrt	2500	20119
		3500	20120
	Dichtungsprofil, schwarz, zu Wandprofil	Rolle à 2500	16452
		Rolle à 3500	16453
	Zentrierteil schwarz für Ganzglasschiebetüren, zu Wandprofil		18663
	Zentrierteil grau für Ganzglasschiebetüren		18619

Wandanschluss

Optimaler Wandanschluss für Ganzglasschiebetüren mit ungeschützter Glaskante.

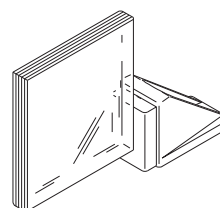


Bodentürstopper

		Nr.
	Bodentürstopper, verchromt matt	17782

Bodentürstopper

Schiebetüren bis 160 kg Türgewicht werden dank den Bodentürstopper geräuscharm und beschlagschonend zum Stillstand gebracht. Schiebetüren sollten oben und unten gleichzeitig abgestoppt werden.

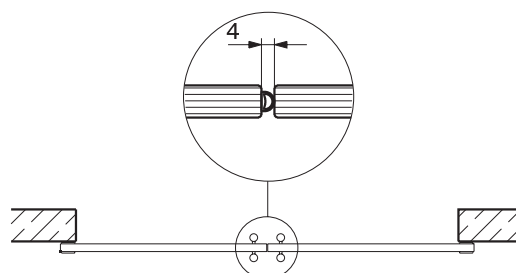


Gummiprofil für Glaskantenschutz

		Rolle à	Nr.
	Gummiprofil selbstklebend, schwarz, für Glasstärken 8/10 mm, Glasabstand 4 mm	5 m	19442
		10 m	19443
		50 m	19444
	Gummiprofil selbstklebend, transluzent, für Glasstärken 8/10 mm, Glasabstand 4 mm	5 m	19445
		10 m	19446
		50 m	19447

Gummiprofil für Glaskantenschutz

Das selbstklebende Gummiprofil, montiert auf der Glaskante, reduziert die Zugluft auf ein Minimum und schützt die Glaskanten vor dem Aufeinandertreffen der Ganzglasschiebetüren.





Technische Änderungen vorbehalten.

Montagesets zu HAWA-Adapto 80-120

	mm	Nr.
Montageset zu HAWA-Adapto 80-120	bis 2500	20232
	2600 bis 4000	20233
	4100 bis 6000	20234

Garnituren, bestehend aus

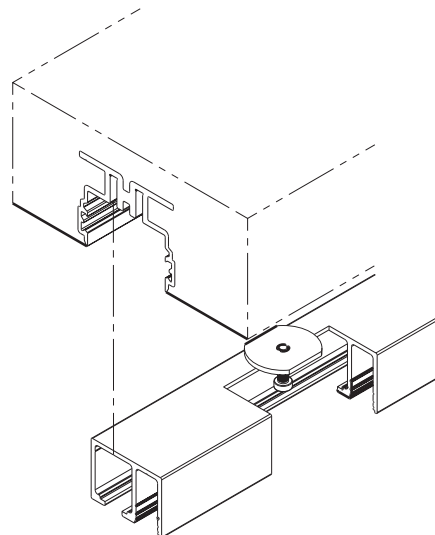
		mm	20232	20233	20234	Nr.
 Distanzplättchen Kunststoff	1	2	2	3	19398	
	2	2	2	3	19399	
	3	2	2	3	19400	
	5	4	4	6	19401	
 Zylinderschrauben spezial, 60 x 22 mm, Set à 10 Stück	1	2	3	20215		

Montageset zu HAWA-Adapto 80-120

Die HAWA-Junior Laufschiene mit und ohne Festverglasungsaufnahme können mit speziellen Justierschrauben (Zylinderschrauben) von unten in das einbetonierte HAWA-Adapto Profil geschraubt werden.

Durch Einlegen von Distanzplättchen an den Schienenenden, über 4 m zusätzlich in der Mitte, können bauliche Massdifferenzen einfach und schnell ausnivelliert werden.

Details zu HAWA-Adapto 80-120 siehe Ergänzungsteile Seite 116.



Bestellangaben

- Typ und Anzahl Teilgarnituren
- Typ und Anzahl Abdeckkappen
- Typ und Länge der Laufschiene
- Typ und Länge der Führungsschiene
- Typ und Anzahl der Bodenführungen

Bestellangaben optional

- Typ und Länge der Gummiprofile für Glaskantenschutz
- Typ und Anzahl Zentrierteile für Wandanschluss

Bestellangaben Festverglasung

- Typ und Anzahl der Laufschiensets mit Festverglasung
- Typ und Anzahl der Montagesets

Bestellangaben Festverglasung optional

- Typ und Anzahl der Boden-/Wandprofile
- Anzahl der Gummiprofile zu Festverglasung

Ergänzungsteile

Ergänzungsteile siehe Seiten 114-120

Planung/Ausführung

Für Planung und Ausführung muss die Montageanleitung Nr. 16023 angefordert werden.