

## Ganzglas-Schiebetürschloss für Einscheiben- und Verbundsicherheitsglas (ESG/VSG).

### Zum Produkt

Das HAWA-Toplock Schiebetürschloss überzeugt in zweierlei Hinsicht: ästhetisch wie sicherheitstechnisch. Mit dem hochwertigen Ganzglas-Schiebetürschloss für Profilzylinder 17 mm oder Rundzylinder 22 mm lassen sich Schiebetüren einwandfrei schliessen. In Form und Farbe harmonisiert HAWA-Toplock bestens mit den Schiebetürbeschlägen HAWA-Junior GP. Zum Schliessen von zweitürigen Schiebetüranlagen ist ein Gegenkasten erhältlich. Das Wandanschlussprofil mit integrierter Schliessplatte erlaubt das Verriegeln an eine Wand. Mit dem Schliesswinkel können vor der Wand oder Festverglasung laufende Türen abgeschlossen werden.

### Anwendungsbereich

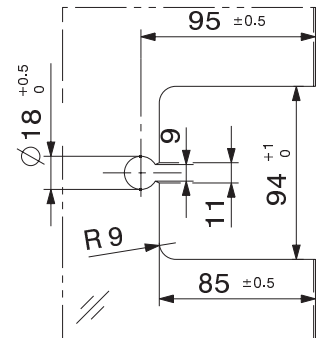
Überall, wo elegante Topqualität und Ästhetik gefragt sind, z.B. in Einkaufszentren, Hotels, Restaurants, Banken, Flughäfen, Bahnhöfen, Verwaltungsbauten bis hin zum privaten Innenausbau.

### Typisch HAWA-Toplock

- ein- und zweitürige Anlagen können verriegelt werden
- erhältlich für Profilzylinder 17 mm und Rundzylinder 22 mm
- das Schloss kann links oder rechts verwendet werden
- Abdeckkappen in verschiedenen Farben
- einfache Montage
- verschiedene Einbaumöglichkeiten
- ESG: Einscheibensicherheitsglas 8/10/12/12.7 mm
- VSG: Verbundsicherheitsglas 8.7 - 12.7 mm
- VSG mit maximal 2 mm Versatz zulässig

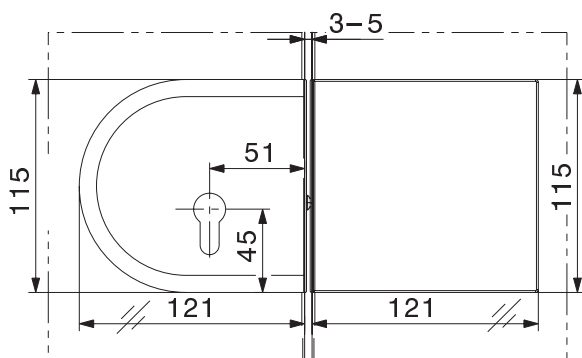
### Glasausschnitt A

Zu Schiebetürschloss und Gegenkasten.



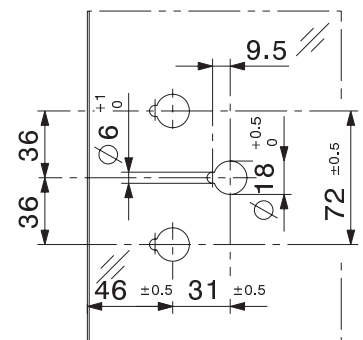
### Ansicht Schloss

Die Aussenmasse der runden und eckigen Abdeckkappen sind identisch.



### Glasausschnitt B

Zu Schliesswinkel.



Technische Änderungen vorbehalten.

## Einbaumöglichkeiten

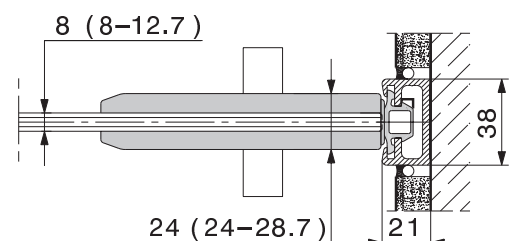
mit Gegenkasten		mit Festverglasung		mit Winkelprofil für Wandbefestigung		mit Wandanschluss	
Glasausschnitt A		Glasausschnitt B		Schliesswinkel		Wandprofil	
HAWA-Junior 80-120-160/G HAWA-Junior 40-80/GL HAWA-Junior 40-80-120/GP HAWA-Junior 40-80/GS HAWA-Junior 80-120-160/GV HAWA-Symmetric 80/G HAWA-Symmetric 80/GV		HAWA-Junior 40-80/GL und HAWA-Junior 40-80-120/GP mit Festverglasung		HAWA-Junior 40-80/GL und HAWA-Junior 40-80-120/GP mit Winkelprofil für Wandbefestigung		HAWA-Junior 40-80/GL HAWA-Junior 40-80-120/GP HAWA-Junior 40-80/GS	

## HAWA-Toplock

			Nr.
	Ganzglas-Schiebetürschloss, ESG/VSG, ohne Abdeckkappen	zu Profilzylinder 17 mm	20494
		zu Rundzylinder 22 mm	20495
	Gegenkasten, inkl. Zentrierteile-Set, ESG/VSG, ohne Abdeckkappen		20496
	Bohrlehre für Schloss und Gegenkasten		17162
	Sicherheitsrosette zu Profilzylinder 17 mm, Chromnickel-Stahl	12 mm	14147
		14 mm	17839

## Wandanschluss

Achtung: Geringe Farbunterschiede sind möglich.		mm	Nr.
	Wandprofil, Leichtmetall farblos eloxiert, ungebohrt	2500	17020
		3500	17021
	Wandprofil, Leichtmetall Edelstahl-Effekt, gebürstet, ungebohrt	2500	20119
		3500	20120
	Dichtungsprofil, schwarz, zu Wandprofil	Rolle à 2500	16452
		Rolle à 3500	16453
	Schliessplatte zu Wandprofil, inkl. Zentrierteil		17182



## Komponenten für Festverglasung oder Winkelprofil

HAWA-Junior 40		
HAWA-Junior 80		
HAWA-Junior 120		



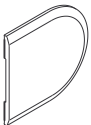

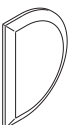
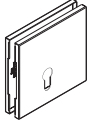
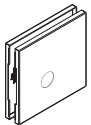
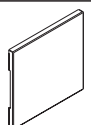
## Schliesswinkel

	Nr.
	17203
	20497

## Unterlagen zu Schliesswinkel

In Kombination mit der Festverglasung oder dem Winkelprofil	Nr.
	20276
	19621
	17688
	19622

## Abdeckkappen

			Nr.
	Abdeckkappen rund zu Profilzylinder 17 mm, Kunststoff (1 Paar)	verchromt matt	17184
		verchromt poliert	17187
		vermessingt poliert	17185
		Edelstahl-Effekt	17186
		roh	17188
	Abdeckkappen rund zu Rundzylinder 22 mm, Kunststoff (1 Paar)	verchromt matt	17189
		verchromt poliert	17192
		vermessingt poliert	17190
		Edelstahl-Effekt	17191
	Abdeckkappe rund zu Gegenkasten, Kunststoff (1 Stück)	verchromt matt	17194
		verchromt poliert	17197
		vermessingt poliert	17195
		Edelstahl-Effekt	17196
	Abdeckkappe rund zu Schliesswinkel, Kunststoff (1 Stück)	verchromt matt	17204
		verchromt poliert	17207
		vermessingt poliert	17205
		Edelstahl-Effekt	17206
	Abdeckkappe rund zu Schliesswinkel-Aufnahme für Festverglasung	verchromt matt	18525
		verchromt poliert	18528
		vermessingt poliert	18526
		Edelstahl-Effekt	18527
	Abdeckkappen eckig zu Profilzylinder 17 mm, Kunststoff (1 Paar)	verchromt matt	19095
		Edelstahl-Effekt	19096
		roh	19097
	Abdeckkappen eckig zu Rundzylinder 22 mm, Kunststoff (1 Paar)	verchromt matt	19098
		Edelstahl-Effekt	19099
		roh	19100
	Abdeckkappe eckig zu Gegenkasten, Kunststoff (1 Stück)	verchromt matt	19101
		Edelstahl-Effekt	19102
		roh	18998

## Winkelprofil für Wandbefestigung

Detail zu Winkelprofil für Wandbefestigung siehe Seite 115.

### Bestellangaben

- Anzahl Ganzglas-Schiebetürschloss
- Typ des Zylinder-Ausschnittes, 17 oder 22 mm
- Anzahl und Typ der Abdeckkappen
- Bohrlehre
- Gegenstück zum Ganzglas-Schiebetürschloss:
  - Anzahl Gegenkasten inkl. Zentrierteile-Set
  - Anzahl Schliesswinkel
  - Anzahl und Typ Wandanschluss

### Bestellangaben optional

- Anzahl Schliesswinkel-Aufnahme für Festverglasung
- Anzahl und Typ der Unterlagen zu Schliesswinkel
- Anzahl und Typ der Sicherheitsrosette zu Profilzylinder3

### Planung/Ausführung

Für den Einbau von HAWA-Toplock muss die Montageanleitung Nr. 17199 verwendet werden.