

Filigrane Designlösung für 1- und 2-flügelige Ganzglastüren mit 8 mm Glasdicke

## Wichtige Merkmale

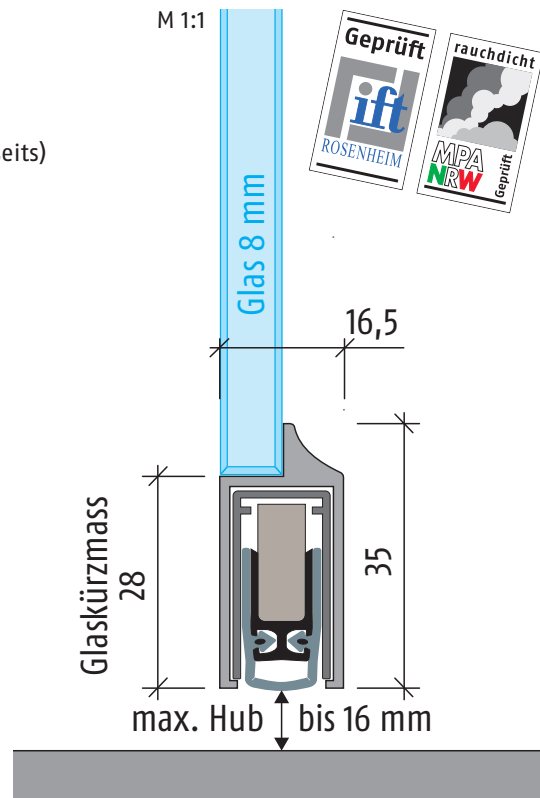
- Hub 16 mm
- Geeignet für Funktionstüren
- Für 1- und 2-flügelige Ganzglastüren mit 8 mm Dicke
- Planet KG-D8 mit UV-Kleber an Glasunterkante (bauseits)
- Planet Absenkdichtung in Schutzprofil D8 eingeklebt
- Einseitige Auslösung mit Parallelabsenkung
- Kein Schleifen über den Boden
- Automatischer Ausgleich bei schieferm Boden
- 48 dB Schalldämmwert (7 mm Bodenabstand)
- Kürzbar bis zur nächst kleineren Lagerlänge
- Hochwertige Silikonlippe, einfache Hubeinstellung
- 5 Jahre Garantie

## Ausführungen

- **Planet KG-D8**
- Feuerhemmend und rauchdicht,  
**Planet KG-D8 FH+RD/48dB**
- Schiebetüren
- Sonderausführungen auf Anfrage

## Oberflächen

- Farblos eloxiert EV1
- Ähnlich: Niro matt eloxiert



## Ausschreibungstext

### Planet KG-D8

Automatische Türabdichtung **Planet KG-D8**, einseitige Auslösung mit Parallelabsenkung und automatischem Ausgleich bei schieferm Boden, Schutzprofil in EV1 farblos oder ähnlich Niro matt eloxiert, zum Ankleben flächenbündig mit UV-Kleber von unten, Dichtungshöhe bis 16 mm. Lippe aus Silikon. Schutzprofil und Profil aus Aluminium 16,5x35 mm, inkl. schlosseitiger Abdeckplatte (bei Flügeltüren).

### Planet KG-D8 FH+RD/48dB, feuerhemmend und rauchdicht

Automatische Türabdichtung **Planet KG-D8 FH/RD/48dB**, geeignet für feuer- und rauchhemmende Türen Schalldämmwert SK1-3, einseitige Auslösung mit Parallelabsenkung und automatischem Ausgleich bei schieferm Boden, Schutzprofil in EV1 farblos oder ähnlich Niro matt eloxiert, zum Ankleben flächenbündig mit UV-Kleber von unten, Dichtungshöhe bis 16 mm. Lippe aus selbstverlöschendem Silikon. Schutzprofil und Profil aus Aluminium 16,5x35 mm, inkl. schlosseitiger Abdeckplatte (bei Flügeltüren).

## Technische Daten

Material Schutzprofil:	Aluminium 16,5x35 mm, EV1 farblos oder ähnlich Niro matt eloxiert
Dichtungsprofil:	hochwertiges Silikon oder hochwertiges selbstverlöschendes Silikon
Dichtungshöhe:	bis 16 mm
Schalldämmwert:	48 dB bei Luftabstand 7 mm, 46 dB bei Luftabstand 14 mm
Hubregulierung:	am Auslösestift mit 3-mm-Inbus-Schlüssel
Lagerlängen:	459, 584, 709, 834, 959, 1084, 1209, 1334 mm
Sonderlängen:	auf Anfrage bis 2000 mm, Schiebetüren bis 1600 mm
Auslösung:	einseitig bandseitig
Kürzbar:	bis 125 mm
Befestigung:	zum Kleben
Auflaufplatte:	Inox, zum Einschlagen, 20x20 mm
Prüfzeugnis:	auf Anfrage

Filigrane Designlösung für 1- und 2-flügelige Ganzglastüren mit 8 mm Glasdicke

## Bestellangaben

- **Planet KG-D8 RD/48dB**  
Artikel-Nr. 38 xxx\*-D8
- **Planet KG-D8 FH+RD/48dB**  
Artikel-Nr. 39 xxx\*-D8
- **Planet KG-D8 Schiebetür**  
Artikel-Nr. 37 xxx\*-D8

\*xxx = Profillänge siehe Preisliste

## Zubehör / Optionen

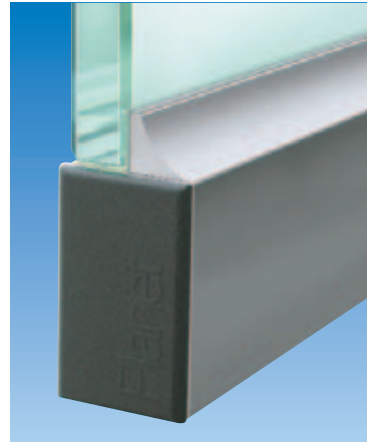
- **Planet Auflaufplättchen**  
Artikel-Nr. 900 014
- **Planet auf Fixmass schneiden**  
Artikel-Nr. 900 225
- **Planet KG Abdeckplatten-Set**  
Artikel-Nr. 900 252



Planet KG-D8, geklebt von unten



Planet KG-D8, geklebt von unten



Planet KG-D8 mit Abdeckplatte schlossseitig



Einbau in Ganzglastüren und -abschlüsse



Planet KG-Anwendung im Bürogebäude

**SWISS MADE**

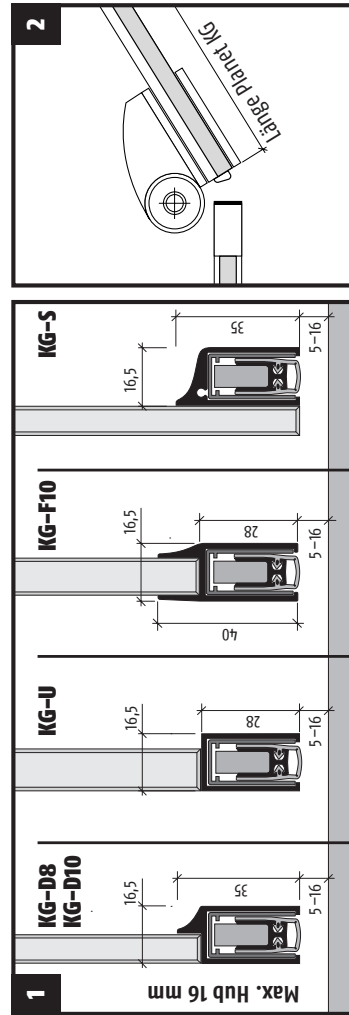
► Weitere Informationen zu Planet KG-D8 siehe Kapitel Montageanleitungen

# Planet KG

**Einsatz: Glastüren, Planet KG-D8 / D10 / U / F10 / S (Planet KG+Schutzprofil D8/D10/U/F10/S)**

## Montageanleitung: Auslöseknopf Bandseite

- Türe-Boden-Luftabstand:** Min. 5 bis max. 16 mm.
- Kürzen des Planet KG:** Bis zur nächst kleineren Lagerlänge max. 125 mm ev. Sägespäne entfernen.
- Anpassen: Planet KG** hat beim max. Hub 16 mm eine seitliche Verschiebung der Dichtlamelle von ca. 3 mm. Schutzprofil passend und Absenkdichtung auf Schlosseite ca. 1-2 mm kürzer schneiden.
- Verkleben:** Schutzprofil vollflächig mit UV-Kleber z. B. Bohle 690 (geeignet für Glas/Metall und Temperaturänderungen, nicht geeignet für Nassräume) blasenfrei, glasklar verkleben nach Vorgabe des Kleberherstellers oder mit einem anderen geeigneten Kleber oder hochwertigen transparenten Doppelklebband (nur Typ S). Bei **Planet F10** mit Silikonkleber oder gleichwertigem Kleber in Nut verkleben.
- Befestigung:** Absenkdichtung mit Silikonkleber oder ähnlich am Rücken mit 3-5 Kleberpunkten im Schutzprofil bandseitig bündig verkleben. Position: Bandseite bündig.
- Aufaufplatze:** Bei Holzarge Mitte Druckstelle montieren.



- Hubregulierung:** Durch Drehen des Auslöseknopfes mit 3-mm-Inbus-Schlüssel. Endstellung Auslöseknopf s. Bild 2.
- Einstellung: Planet KG** soll so eingestellt werden, dass die Dichtlamelle bei geschlossener Tür am Boden sauber dichtet.
- Achtung:** Türstopper oder ähnliches darf nicht direkt an der Dichtung anschlagen.

# Planet **Solution for sliding doors**

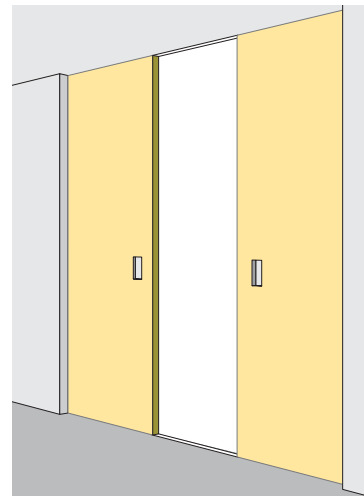
## Main features

- identical geometry to the double wing/folding doors
- parallel drop-down
- identical performance features as double wing/folding doors
- especially smooth release
- flat release knob
- simple lift height adjustment
- 5 years warranty

### To be observed:

project a door catch at building side (e.g. HAWA)

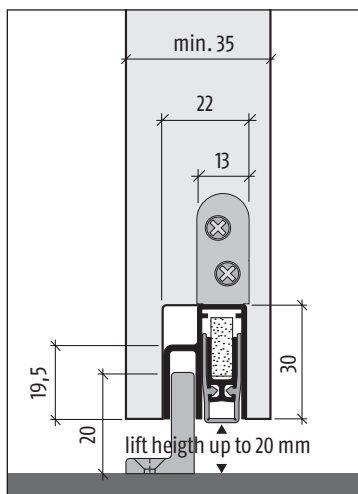
Scale 1:2 for all dimensioned drawings



## A. Solutions for doors up to the length of 1600 mm

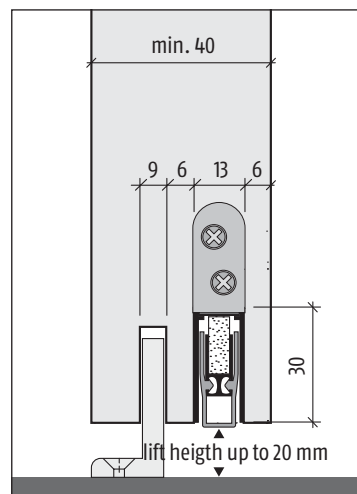
### Planet SL

16,5×30 mm



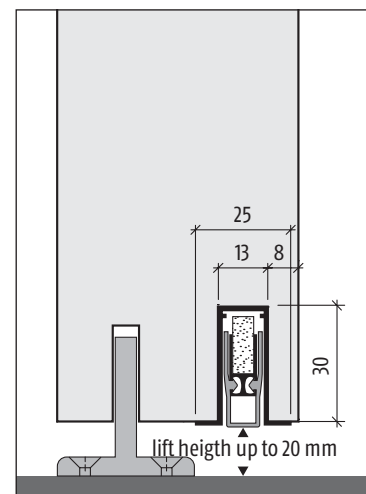
### Planet HS

13×30 mm



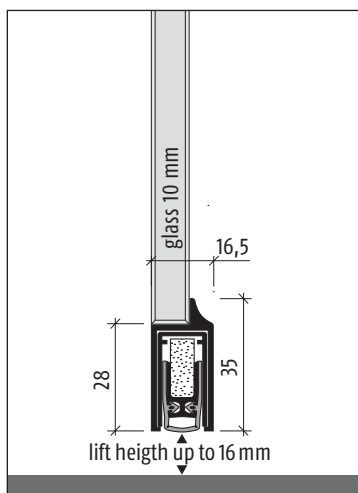
### Planet FT

13×30 mm



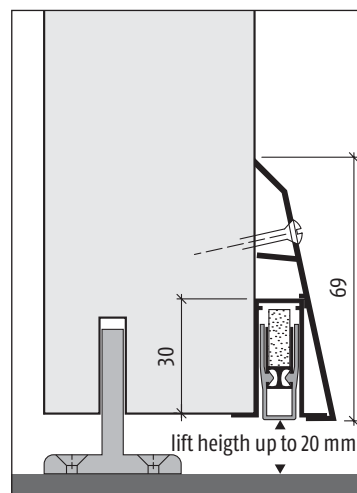
### Planet KG-D8/D10, U, S

16,5×28 (U) 35 mm (D8/D10, S)



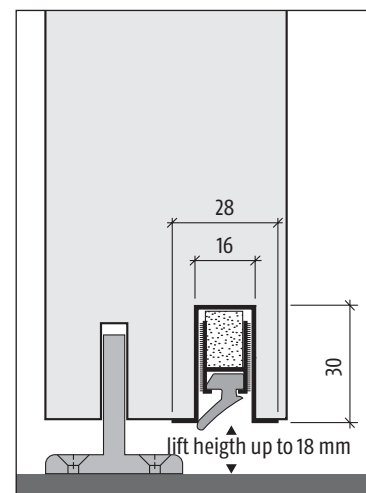
### Planet FT with socle

13×30 mm



### Planet A3 Bevel lip

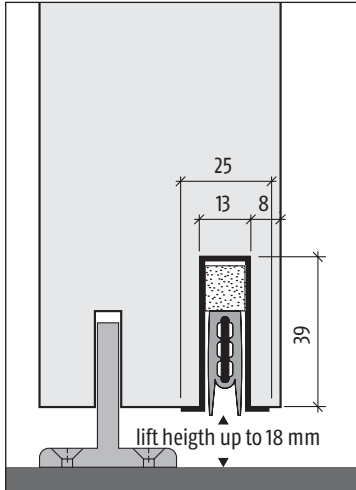
16×30 mm



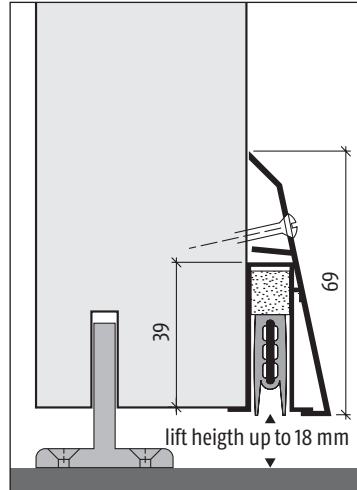
# Planet **Solution for sliding doors**

## B. Solutions for doors from the length 1601 up to 6000 mm

**Planet N**  
13×39 mm



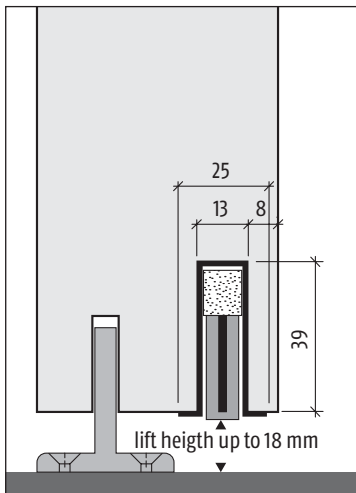
**Planet N with socle**  
13×39 mm



The Planet socle is an ideal solution for a retrofit without troubles of existing sliding doors

## C. Solutions for doors up to the length of 2000 mm

**Planet BL**  
13×39 mm



**Planet BL with socle**  
13×39 mm

