

SADEV

DECOR

GLASVERBINDER

GLASVERBINDER

Übersicht Glasverbinder

Glasverbinder, 3teilig, zylindrisch, Glas-Glas		Glasverbinder, 2teilig, flach, Wand-Glas, variabel	
	Ref : 02 21		Ref : 02 26 21
	Seite 3-2 bis 3-5		Seite 3-20 bis 3-21
Glasverbinder, 3teilig, zylindrisch, Wand-Glas		Glasverbinder, 1teilig, flach, 180° Glas-Glas, starr	
	Ref : 02 22		Ref : 02 28 20
	Seite 3-6 bis 3-9		Seite 3-22 bis 3-25
Glasverbinder, 2teilig, zylindrisch, Fußboden-Glas		Glasverbinder, 1teilig, flach, 90° Glas-Glas oder Wand-Glas, starr	
	Ref : 02 23		Ref : 02 29 20
	Seite 3-10 bis 3-12		Seite 3-22 bis 3-25
Glasverbinder, 2teilig, zylindrisch, Glas-Glas		Glasverbinder, 3teilig, zylindrisch, Glas-Aussteifung-Glas	
	Ref : 02 24		Ref : 02 21 C
	Seite 3-13 bis 3-17		Seite 3-26 bis 3-29
Glasverbinder, 2teilig, flach, Glas-Glas, variabel		Glasverbinder, 2teilig, zylindrisch, Glas-Aussteifung-Glas	
	Ref : 02 26 20		Ref : 02 24 C
	Seite 3-18 bis 3-19		Seite 3-30 bis 3-32

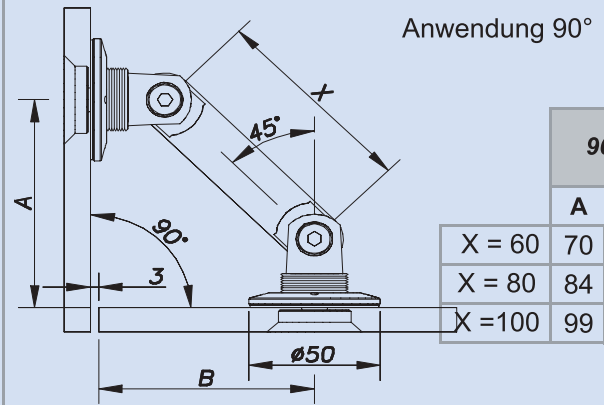
DECOR GLASVERBINDER

Technisches Datenblatt Glasverbinder

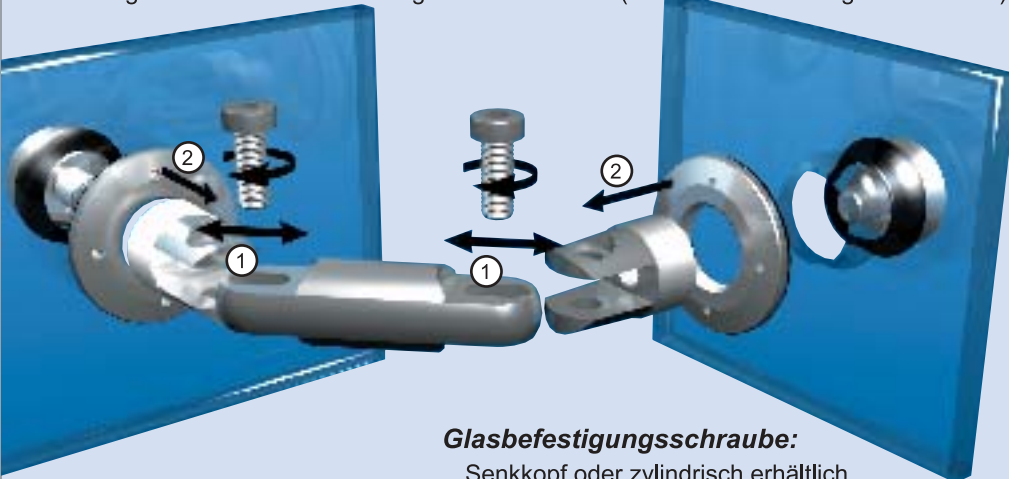
Modell : 02 21

Glasverbinder, 3teilig, zylindrisch, Glas-Glas

Oberfläche Titanoptik oder gebürstet (siehe Katalog-Einband)



Die Glasverbinder werden vormontiert und mit Glasschrauben geliefert. Fehlende oder beschädigte Teile können auf Anfrage ersetzt werden. (siehe Details auf folgenden Seiten)



Glasbefestigungsschraube:

Senkkopf oder zylindrisch erhältlich (Details auf den Seiten dieses Kapitels.)

Technische Daten

Einstellung (1)

Einstellung des Glasverbinders +/-4 mm an den Verbindungsachsen mittels Langlöchern.

Einstellung (2)

Einstelltiefe am Kontakt zw. Glas und der Mutter Ø50 von 0 bis +2 mm.

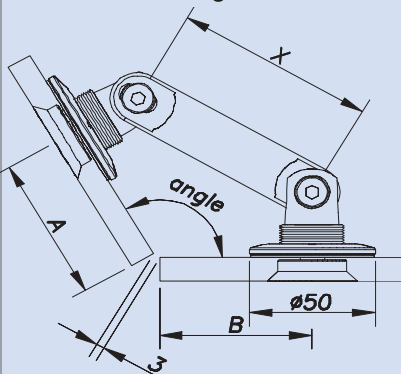
Montagerichtung

Schrauben Sie das Glas mit der Ø50 mm-Mutter o. der Glasschraube fest.

Werkstoffe

Alle Teile Nirosta 316L (V4A)

Winkel-Einstellung von 90° bis 180°



Winkel	X = 60	X = 80	X = 100
	Abstand A/B		
90°	siehe obiges Schema		
95°	63	77	91
100°	60	73	96
105°	57	69	82
110°	54	66	78
115°	51	63	75
120°	48	60	72

Winkel	X = 60	X = 80	X = 100
	Abstand A/B		
125°	46	57	69
130°	Abstand d. Glasecken zur Bohrkante riskant	55	66
140°		51	61
150°		47	57
160°		44	54
170°		Idem	51
180°		Idem	49

Hinweise/Gebrauch:

Glasdicke : 8 bis 12 mm Standard. Weitere Abmessungen auf Anfrage.

Das Glaspaneel steht auf dem Boden oder sein Gewicht wird gestützt. Andere Anwendungen auf Anfrage.

Schraubenanzugsmomente: **ESG=Min. 15 Nm /VSG aus ESG=5 Nm.**

Glasbohrung siehe Katalog-Einband

DECOR

GLASVERBINDER

Modell:	02 21 21
Beschreibung:	Glasverbinder, 3teilig, zylindrisch, Glas-Glas, Achslänge 60 mm

Beschreibung

- 1) Zwischenlage EPDM
- 2) Spannmutter Ø 50
- 3) Glasklemmstück
- 4) Fixierungsschraube
- 5) Verbindungsachse 60 mm

Glasschrauben: Details und Glasbohrung siehe Katalog-Einband

Abmessungen	Schraubentyp	Glasdicke	Art.-Nr.	Menge/Preis/Oberfläche						
		> 8 <	02 21 21 06 11 12	Menge: Preis Titanoptik ja <input type="checkbox"/> nein <input type="checkbox"/>						
		Glasbohrung Modell A (siehe Katalog-Einband)								
		> 10 <	02 21 21 06 11 14	Menge: Preis Titanoptik ja <input type="checkbox"/> nein <input type="checkbox"/>						
		> 12 <	02 21 21 06 11 14	Menge: Preis Titanoptik ja <input type="checkbox"/> nein <input type="checkbox"/>						
			> 8 <	02 21 21 06 12 14	Menge: Preis Titanoptik ja <input type="checkbox"/> nein <input type="checkbox"/>					
			Glasbohrung Modell B (siehe Katalog-Einband)							
> 10 <	02 21 21 06 12 16		Menge: Preis Titanoptik ja <input type="checkbox"/> nein <input type="checkbox"/>							
> 12 <	02 21 21 06 12 16		Menge: Preis Titanoptik ja <input type="checkbox"/> nein <input type="checkbox"/>							
<p style="text-align: center;">Gewicht: 489 g</p> <table border="1" style="margin: 0 auto; border-collapse: collapse;"> <tr> <td></td> <td style="text-align: center;">A</td> <td style="text-align: center;">B</td> </tr> <tr> <td style="text-align: center;">X = 60</td> <td style="text-align: center;">70</td> <td style="text-align: center;">67</td> </tr> </table>			A	B	X = 60	70	67	> 8 <	02 21 21 06 24 18	Menge: Preis Titanoptik ja <input type="checkbox"/> nein <input type="checkbox"/>
			A	B						
	X = 60	70	67							
	Glasbohrung Modell C (siehe Katalog-Einband)									
	> 10 <	02 21 21 06 24 20	Menge: Preis Titanoptik ja <input type="checkbox"/> nein <input type="checkbox"/>							
	> 12 <	02 21 21 06 24 20	Menge: Preis Titanoptik ja <input type="checkbox"/> nein <input type="checkbox"/>							
<p style="text-align: center;">Andere Winkel: s. technische Blätter dieses Kapitels</p>	> 8 <	02 21 21 06 23 18	Menge: Preis Titanoptik ja <input type="checkbox"/> nein <input type="checkbox"/>							
	Glasbohrung Modell C (siehe Katalog-Einband)									
	> 10 <	02 21 21 06 23 20	Menge: Preis Titanoptik ja <input type="checkbox"/> nein <input type="checkbox"/>							
	> 12 <	02 21 21 06 23 20	Menge: Preis Titanoptik ja <input type="checkbox"/> nein <input type="checkbox"/>							

DECOR

GLASVERBINDER

Modell:	02 21 22
Beschreibung:	Glasverbinder, 3teilig, zylindrisch, Glas-Glas, Achslänge 80 mm

	Beschreibung
	<p>1) Zwischenlage EPDM 2) Spannmutter Ø 50 3) Glasklemmstück 4) Fixierungsschraube 5) Verbindungsachse 80 mm</p> <p>Glasschrauben: Details und Glasbohrung siehe Katalog-Einband</p>

Abmessungen	Schraubentyp	Glasdicke	Art.-Nr.	Menge/Preis/Oberfläche						
<p>Gewicht: 564 g</p> <table border="1"> <tr> <td></td> <td>A</td> <td>B</td> </tr> <tr> <td>X = 80</td> <td>84</td> <td>81</td> </tr> </table> <p>Andere Winkel: s. technische Blätter dieses Kapitels</p>		A	B	X = 80	84	81		> 8 <	02 21 22 06 11 12	Menge: Preis Titanoptik ja <input type="checkbox"/> nein <input type="checkbox"/>
		A	B							
	X = 80	84	81							
	Glasbohrung Modell A (siehe Katalog-Einband)		> 10 <	02 21 22 06 11 14	Menge: Preis Titanoptik ja <input type="checkbox"/> nein <input type="checkbox"/>					
		> 8 <	02 21 22 06 12 14	Menge: Preis Titanoptik ja <input type="checkbox"/> nein <input type="checkbox"/>						
		Glasbohrung Modell B (siehe Katalog-Einband)		> 10 <	02 21 22 06 12 16	Menge: Preis Titanoptik ja <input type="checkbox"/> nein <input type="checkbox"/>				
	> 8 <	02 21 22 06 24 18	Menge: Preis Titanoptik ja <input type="checkbox"/> nein <input type="checkbox"/>							
	Glasbohrung Modell C (siehe Katalog-Einband)		> 10 <	02 21 22 06 24 20	Menge: Preis Titanoptik ja <input type="checkbox"/> nein <input type="checkbox"/>					
	> 8 <	02 21 22 06 23 18	Menge: Preis Titanoptik ja <input type="checkbox"/> nein <input type="checkbox"/>							
	Glasbohrung Modell C (siehe Katalog-Einband)		> 10 <	02 21 22 06 23 20	Menge: Preis Titanoptik ja <input type="checkbox"/> nein <input type="checkbox"/>					

Modell:	02 21 23
Beschreibung:	Glasverbinder, 3teilig, zylindrisch, Glas-Glas, Achslänge 100 mm

	Beschreibung
	<p>1) Zwischenlage EPDM 2) Spannmutter Ø 50 3) Glasklemmstück 4) Fixierungsschraube 5) Verbindungsachse 100 mm</p> <p>Glasschrauben: Details und Glasbohrung siehe Katalog-Einband</p>

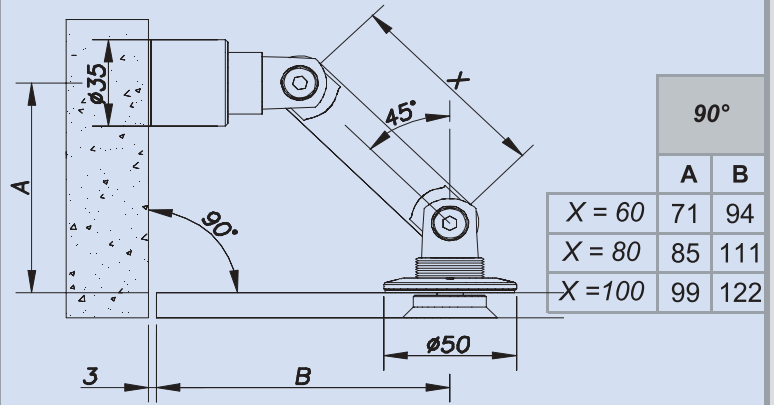
Abmessungen	Schraubentyp	Glasdicke	Art.-Nr.	Menge/Preis/Oberfläche						
		> 8 <	02 21 23 06 11 12	Menge: Preis Titanoptik ja <input type="checkbox"/> nein <input type="checkbox"/>						
		Glasbohrung Modell A (siehe Katalog-Einband)			Menge: Preis Titanoptik ja <input type="checkbox"/> nein <input type="checkbox"/>					
		> 10 <	02 21 23 06 11 14	Menge: Preis Titanoptik ja <input type="checkbox"/> nein <input type="checkbox"/>						
		12		Menge: Preis Titanoptik ja <input type="checkbox"/> nein <input type="checkbox"/>						
		> 8 <	02 21 23 06 12 14	Menge: Preis Titanoptik ja <input type="checkbox"/> nein <input type="checkbox"/>						
				Menge: Preis Titanoptik ja <input type="checkbox"/> nein <input type="checkbox"/>						
<p>Gewicht: 615 g</p> <table border="1"> <tr> <td></td> <td>A</td> <td>B</td> </tr> <tr> <td>X = 100</td> <td>99</td> <td>96</td> </tr> </table> <p>Andere Winkel: s. technische Blätter dieses Kapitels</p>		A	B	X = 100	99	96		> 8 <	02 21 23 06 12 14	Menge: Preis Titanoptik ja <input type="checkbox"/> nein <input type="checkbox"/>
		A	B							
	X = 100	99	96							
	Glasbohrung Modell B (siehe Katalog-Einband)			Menge: Preis Titanoptik ja <input type="checkbox"/> nein <input type="checkbox"/>						
	> 10 <	02 21 23 06 12 16	Menge: Preis Titanoptik ja <input type="checkbox"/> nein <input type="checkbox"/>							
	12		Menge: Preis Titanoptik ja <input type="checkbox"/> nein <input type="checkbox"/>							
> 8 <	02 21 23 06 24 18	Menge: Preis Titanoptik ja <input type="checkbox"/> nein <input type="checkbox"/>								
		Menge: Preis Titanoptik ja <input type="checkbox"/> nein <input type="checkbox"/>								
		> 8 <	02 21 23 06 24 18	Menge: Preis Titanoptik ja <input type="checkbox"/> nein <input type="checkbox"/>						
		Glasbohrung Modell C (siehe Katalog-Einband)			Menge: Preis Titanoptik ja <input type="checkbox"/> nein <input type="checkbox"/>					
		> 10 <	02 21 23 06 24 20	Menge: Preis Titanoptik ja <input type="checkbox"/> nein <input type="checkbox"/>						
		12		Menge: Preis Titanoptik ja <input type="checkbox"/> nein <input type="checkbox"/>						
		> 8 <	02 21 23 06 23 18	Menge: Preis Titanoptik ja <input type="checkbox"/> nein <input type="checkbox"/>						
				Menge: Preis Titanoptik ja <input type="checkbox"/> nein <input type="checkbox"/>						
		> 10 <	02 21 23 06 24 20	Menge: Preis Titanoptik ja <input type="checkbox"/> nein <input type="checkbox"/>						
		Glasbohrung Modell C (siehe Katalog-Einband)			Menge: Preis Titanoptik ja <input type="checkbox"/> nein <input type="checkbox"/>					
		12		Menge: Preis Titanoptik ja <input type="checkbox"/> nein <input type="checkbox"/>						

Technisches Datenblatt Glasverbinder

Modell : 02 22

Glasverbinder, 3teilig, zylindrisch, Wand-Glas

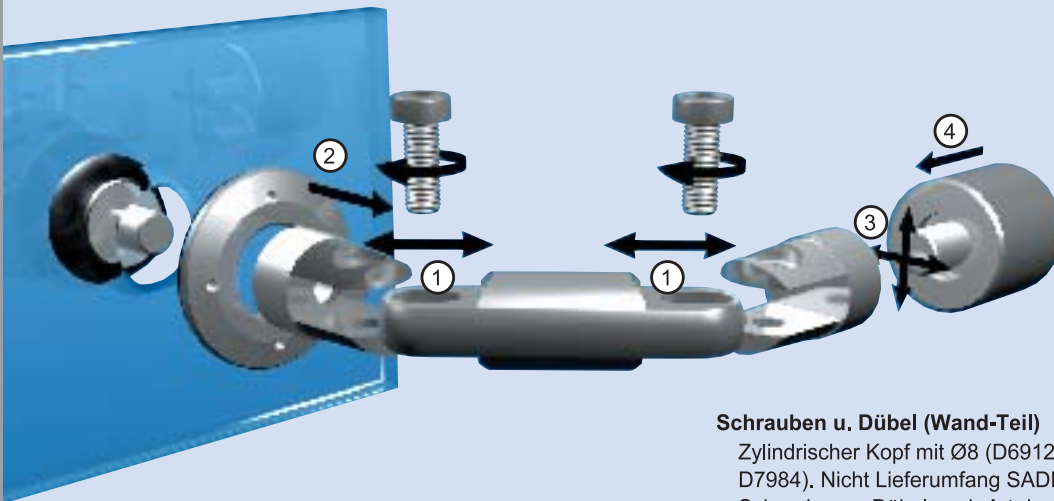
Oberfläche Titanoptik oder gebürstet (siehe Katalog-Einband)



Die Glasverbinder werden vormontiert und mit Glasschrauben geliefert. Fehlende oder beschädigte Teile können auf Anfrage ersetzt werden. (siehe Details auf folgenden Seiten)

Glasbefestigungsschraube:

Senkkopf oder zylindrisch erhältlich (Details s. dieses Kapitel)



Schrauben u. Dübel (Wand-Teil)
Zylindrischer Kopf mit Ø8 (D6912 or D7984). Nicht Lieferumfang SADEV.
Schrauben u. Dübel nach Art des Untergrundes. Nicht Lieferumfang SADEV.

Technische Daten

Einstellung (1)

Einstellung des Glasverbinders +/-4 mm an den Verbindungsachsen mittels Langlöchern.

Einstellung (2)

Einstelltiefe am Kontakt zw. Glas und der Mutter Ø50 von 0 bis +2 mm.

Montagerichtung

Schrauben Sie das Glas mit der Ø50 mm-Mutter o. der Glasschraube fest.

Einstellung (3)

Einstellung des Verbinders wandseitig in alle Richtungen +/-8 mm durch Drehen des Langlochs und das Berthod-System.

Einstellung (4)

Einstellhöhe des Verbinders von 0 bis +3 mm zu Wand.

Werkstoffe

Alle Teile Nirosta 316L (V4A).

Hinweise/Gebrauch:

Glasbohrung: siehe Katalog-Einband

Glasdicke: 8-12 mm Standard. Andere Abmessungen auf Anfrage.

Das Glaspaneel steht auf dem Boden oder sein Gewicht ist gestützt. Andere Anwendungen auf Anfrage.

Schraubenanzugsmomente: **ESG=Min. 15 Nm /VSG aus ESG=5 Nm.**

DECOR

GLASVERBINDER

Modell:	02 22 21
Beschreibung	Glasverbinder, 3teilig, zylindrisch, Wand-Glas, Achslänge 60 mm

	Beschreibung
	<ol style="list-style-type: none"> 1) Wandbefestiger 01 10 01 2) Gewindestange 3) Wandklemmstück 4) Fixierungsschraube 5) Verbindungsachse 60 mm 6) Glasklemmstück 7) Spannmutter Ø 50 8) Zwischenlage EPDM <p>Glasschrauben: Details und Glasbohrung siehe Katalog-Einband</p>

Abmessungen	Schraubentyp	Glasdicke	Art.-Nr.	Menge/Preis/Oberfläche	
		> 8 <	02 22 21 06 11 12	Menge: Preis Titanoptik ja <input type="checkbox"/> nein <input type="checkbox"/>	
		Glasbohrung Modell A (siehe Katalog-Einband)			Menge: Preis Titanoptik ja <input type="checkbox"/> nein <input type="checkbox"/>
		> 10 <	02 22 21 06 11 14	Menge: Preis Titanoptik ja <input type="checkbox"/> nein <input type="checkbox"/>	
		12			
		> 8 <	02 22 21 06 12 14	Menge: Preis Titanoptik ja <input type="checkbox"/> nein <input type="checkbox"/>	
		Glasbohrung Modell B (siehe Katalog-Einband)			Menge: Preis Titanoptik ja <input type="checkbox"/> nein <input type="checkbox"/>
<p>Gewicht: 530 g</p>		> 8 <	02 22 21 06 12 16	Menge: Preis Titanoptik ja <input type="checkbox"/> nein <input type="checkbox"/>	
		Glasbohrung Modell B (siehe Katalog-Einband)			Menge: Preis Titanoptik ja <input type="checkbox"/> nein <input type="checkbox"/>
		> 10 <	02 22 21 06 12 16	Menge: Preis Titanoptik ja <input type="checkbox"/> nein <input type="checkbox"/>	
		12			
		> 8 <	02 22 21 06 24 20	Menge: Preis Titanoptik ja <input type="checkbox"/> nein <input type="checkbox"/>	
		Glasbohrung Modell C (siehe Katalog-Einband)			Menge: Preis Titanoptik ja <input type="checkbox"/> nein <input type="checkbox"/>
		> 10 <	02 22 21 06 24 20	Menge: Preis Titanoptik ja <input type="checkbox"/> nein <input type="checkbox"/>	
		Glasbohrung Modell C (siehe Katalog-Einband)			Menge: Preis Titanoptik ja <input type="checkbox"/> nein <input type="checkbox"/>
		> 8 <	02 22 21 06 23 20	Menge: Preis Titanoptik ja <input type="checkbox"/> nein <input type="checkbox"/>	
		12			
		> 10 <	02 22 21 06 23 20	Menge: Preis Titanoptik ja <input type="checkbox"/> nein <input type="checkbox"/>	
		Glasbohrung Modell C (siehe Katalog-Einband)			Menge: Preis Titanoptik ja <input type="checkbox"/> nein <input type="checkbox"/>

90°	A	B
X = 60	71	94

DECOR

GLASVERBINDER

Modell:	02 22 22
Beschreibung:	Glasverbinder, 3teilig, zylindrisch, Wand-Glas, Achslänge 80 mm

	<p>Beschreibung</p> <ol style="list-style-type: none"> 1) Wandbefestiger 01 10 01 2) Gewindestange 3) Wandklemmstück 4) Fixierungsschraube 5) Verbindungsachse 80 mm 6) Glasklemmstück 7) Spannmutter Ø 50 8) Zwischenlage EPDM <p>Glasschrauben: Details und Glasbohrung siehe Katalog-Einband</p>
--	--

Abmessungen	Schraubentyp	Glasdicke	Art.-Nr.	Menge/Preis/Oberfläche
		> 8 <	02 22 22 06 11 12	Menge: Preis Titanoptik ja <input type="checkbox"/> nein <input type="checkbox"/>
		Glasbohrung Modell A (siehe Katalog-Einband)		
		> 8 <	02 22 22 06 12 14	Menge: Preis Titanoptik ja <input type="checkbox"/> nein <input type="checkbox"/>
		Glasbohrung Modell B (siehe Katalog-Einband)		
		> 8 <	02 22 22 06 24 20	Menge: Preis Titanoptik ja <input type="checkbox"/> nein <input type="checkbox"/>
		Glasbohrung Modell C (siehe Katalog-Einband)		
	> 8 <	02 22 22 06 23 20	Menge: Preis Titanoptik ja <input type="checkbox"/> nein <input type="checkbox"/>	
	Glasbohrung Modell C (siehe Katalog-Einband)			Menge: Preis Titanoptik ja <input type="checkbox"/> nein <input type="checkbox"/>

Gewicht: 595 g

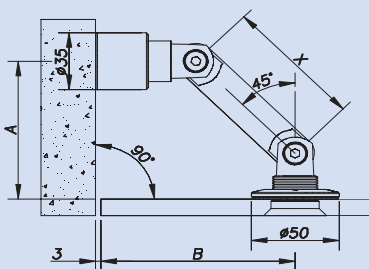
90°	A	B
X = 80	85	111

Modell:	02 22 23
Beschreibung	Glasverbinder, 3teilig, zylindrisch, Wand-Glas, Achslänge 100 mm

	Beschreibung
	<ol style="list-style-type: none"> 1) Wandbefestiger 01 10 01 2) Gewindestange 3) Wandklemmstück 4) Fixierungsschraube 5) Verbindungsachse 100 mm 6) Glasklemmstück 7) Spannmutter Ø 50 8) Zwischenlage EPDM <p>Glasschrauben: Details und Glasbohrung siehe Katalog-Einband</p>

Abmessungen	Schraubentyp	Glasdicke	Art.-Nr.	Menge/Preis/Oberfläche
		> 8 <	02 22 23 06 11 12	Menge: Preis Titanoptik ja <input type="checkbox"/> nein <input type="checkbox"/>
		Glasbohrung Modell A (siehe Katalog-Einband)		Menge: Preis Titanoptik ja <input type="checkbox"/> nein <input type="checkbox"/>
		> 8 <	02 22 23 06 12 14	Menge: Preis Titanoptik ja <input type="checkbox"/> nein <input type="checkbox"/>
		Glasbohrung Modell B (siehe Katalog-Einband)		Menge: Preis Titanoptik ja <input type="checkbox"/> nein <input type="checkbox"/>
		> 8 <	02 22 23 06 24 20	Menge: Preis Titanoptik ja <input type="checkbox"/> nein <input type="checkbox"/>
		Glasbohrung Modell C (siehe Katalog-Einband)		Menge: Preis Titanoptik ja <input type="checkbox"/> nein <input type="checkbox"/>
	> 8 <	02 22 23 06 23 20	Menge: Preis Titanoptik ja <input type="checkbox"/> nein <input type="checkbox"/>	
	Glasbohrung Modell C (siehe Katalog-Einband)		Menge: Preis Titanoptik ja <input type="checkbox"/> nein <input type="checkbox"/>	

Gewicht: 657 g



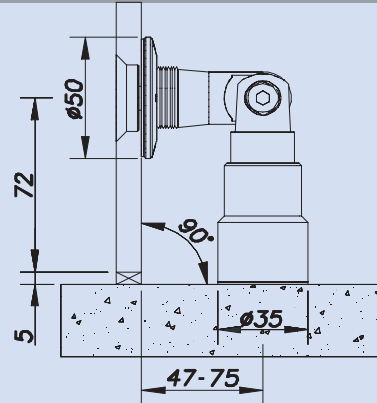
90°	A	B
X=100	99	122

Technisches Datenblatt Glasverbinder

Modell : 02 23

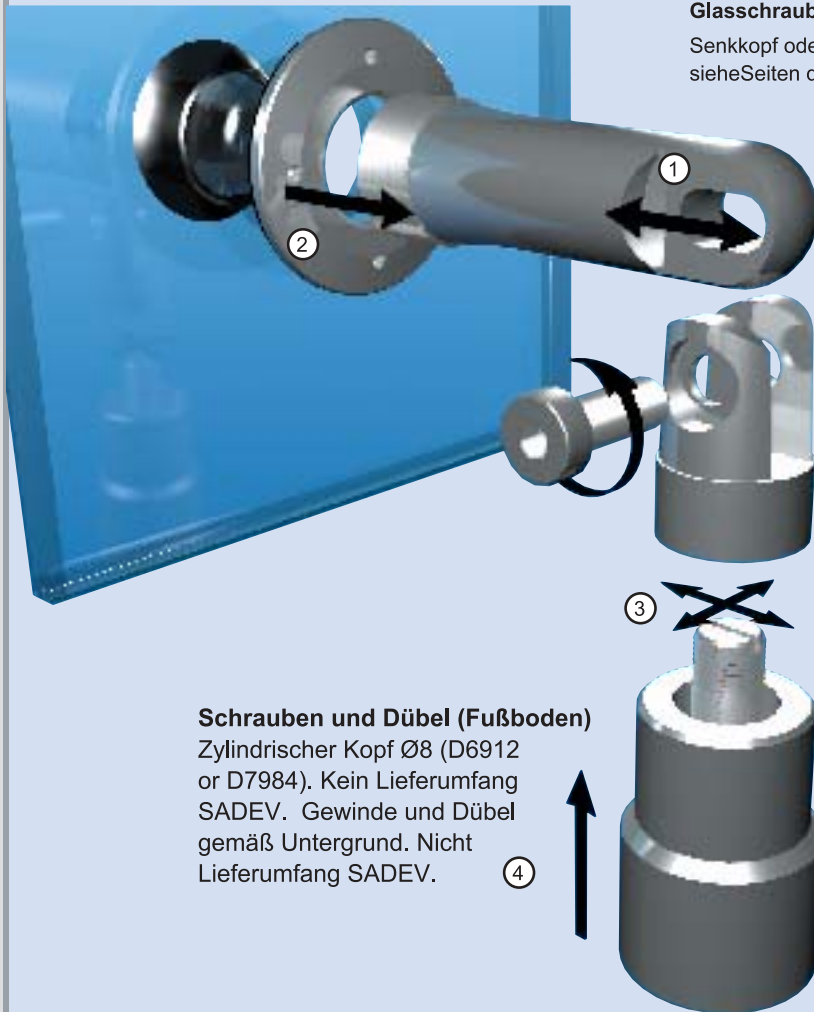
Glasverbinder, 2teilig, zylindrisch, Fußboden-Glas

Oberfläche Titanoptik o. gebürstet



2 verfügbare Modelle: siehe folgende Seiten

Die Glasverbinder sind vormontiert und werden mit Glasschrauben geliefert. Fehlende oder beschädigte Teile können auf Anfrage ersetzt werden (Details siehe nachfolgende Seiten)



Glasschraube

Senkkopf oder zylindrisch möglich (Details siehe Seiten dieses Kapitels).

Schrauben und Dübel (Fußboden)

Zylindrischer Kopf Ø8 (D6912 or D7984). Kein Lieferumfang SADEV. Gewinde und Dübel gemäß Untergrund. Nicht Lieferumfang SADEV.

Technische Daten

Einstellung (1)

Einstellung des Glasverbinders +/- 4 mm an der Verbindungsachse des flachen Bolzenstücks mittels Langloch.

Einstellung (2)

Einstelltiefe am Kontakt zw. Glas und der Ø 50 Mutter von 0 bis +2 mm.

Montagerichtung

Schrauben Sie das Glas mit der 50 mm Mutter o. der Glasschraube fest.

Einstellung (3)

Einstellung des Verbinders an der Wand um +/- 8 mm in zwei Richtungen durch Verdrehen im Langloch und Berthod-System

Einstellung (4)

Einstellhöhe des Verbinders von 0 bis +3 mm vom Fußboden aus.

Werkstoffe

Alle Teile Nirosta 316L (V4A)

Hinweise/Gebrauch

Glasbohrung: siehe Katalog-Einband

Glasdicke: 8-12 mm Standard. Andere Abmessungen auf Anfrage.

Das Paneel steht auf dem Boden oder sein Gewicht wird gestützt. And. Anwendungen auf Anfrage.

Schraubenanzugsmomente: ESG=Min. 15 Nm/VSG aus ESG=5 Nm.

DECOR GLASVERBINDER

Modell:	02 23 24
Beschreibung:	Glasverbinder, 2teilig, zylindrisch, Fußboden-Glas, Höhe 72 u. Breite 47

	<p>Beschreibung:</p> <ol style="list-style-type: none"> 1) Zwischenlage EPDM 2) Spannring Ø 50 3) Glasspannstück 4) Bodenstück 5) Bodenplatte 01 20 03 6) Gewindestange 7) Fixierungsschraube
	<p>Glasschrauben. Details und Glasbohrung siehe Katalog-Einband</p>

Abmessungen	Schraubentyp	Glasdicke	Art.-Nr.	Menge/Preis/Oberfläche	
		> 8 <	02 23 24 06 11 12	Menge: Preis: Titanoptik ja <input type="checkbox"/> nein <input type="checkbox"/>	
		Glasbohrung, Modell A (siehe Katalog-Einband)			Menge: Preis: Titanoptik ja <input type="checkbox"/> nein <input type="checkbox"/>
		> 10 <	02 23 24 06 11 14	Menge: Preis: Titanoptik ja <input type="checkbox"/> nein <input type="checkbox"/>	
		12	Glasbohrung, Modell B (siehe Katalog-Einband)		
		> 8 <	02 23 24 06 12 14	Menge: Preis: Titanoptik ja <input type="checkbox"/> nein <input type="checkbox"/>	
		12	Glasbohrung, Modell C (siehe Katalog-Einband)		
<p>Gewicht : 530 g</p>		> 8 <	02 23 24 06 12 16	Menge: Preis: Titanoptik ja <input type="checkbox"/> nein <input type="checkbox"/>	
		Glasbohrung, Modell B (siehe Katalog-Einband)			Menge: Preis: Titanoptik ja <input type="checkbox"/> nein <input type="checkbox"/>
		> 10 <	02 23 24 06 12 18	Menge: Preis: Titanoptik ja <input type="checkbox"/> nein <input type="checkbox"/>	
		12	Glasbohrung, Modell C (siehe Katalog-Einband)		
		> 8 <	02 23 24 06 24 18	Menge: Preis: Titanoptik ja <input type="checkbox"/> nein <input type="checkbox"/>	
		12	Glasbohrung, Modell C (siehe Katalog-Einband)		
		> 8 <	02 23 24 06 24 20	Menge: Preis: Titanoptik ja <input type="checkbox"/> nein <input type="checkbox"/>	
		Glasbohrung, Modell C (siehe Katalog-Einband)			Menge: Preis: Titanoptik ja <input type="checkbox"/> nein <input type="checkbox"/>
		> 10 <	02 23 24 06 24 22	Menge: Preis: Titanoptik ja <input type="checkbox"/> nein <input type="checkbox"/>	
		12	Glasbohrung, Modell C (siehe Katalog-Einband)		
		> 8 <	02 23 24 06 23 18	Menge: Preis: Titanoptik ja <input type="checkbox"/> nein <input type="checkbox"/>	
		12	Glasbohrung, Modell C (siehe Katalog-Einband)		
		> 8 <	02 23 24 06 23 20	Menge: Preis: Titanoptik ja <input type="checkbox"/> nein <input type="checkbox"/>	
		Glasbohrung, Modell C (siehe Katalog-Einband)			Menge: Preis: Titanoptik ja <input type="checkbox"/> nein <input type="checkbox"/>
		> 10 <	02 23 24 06 23 22	Menge: Preis: Titanoptik ja <input type="checkbox"/> nein <input type="checkbox"/>	
		12	Glasbohrung, Modell C (siehe Katalog-Einband)		
		> 8 <	02 23 24 06 23 18	Menge: Preis: Titanoptik ja <input type="checkbox"/> nein <input type="checkbox"/>	
		12	Glasbohrung, Modell C (siehe Katalog-Einband)		

GERMAN VERSION

DECOR

GLASVERBINDER

Modell:	02 23 25
Beschreibung:	Glasverbinder, 2teilig, zylindrisch, Fußboden-Glas, Höhe 72 u. Breite 75

Schraube 1 2 3 4 5 6 7

Beschreibung:

- 1) Zwischenlage EPDM
- 2) Spannring Ø 50
- 3) Glasspannstück
- 4) Bodenstück
- 5) Bodenplatte 01 20 03
- 6) Gewindestange
- 7) Fixierungsschraube

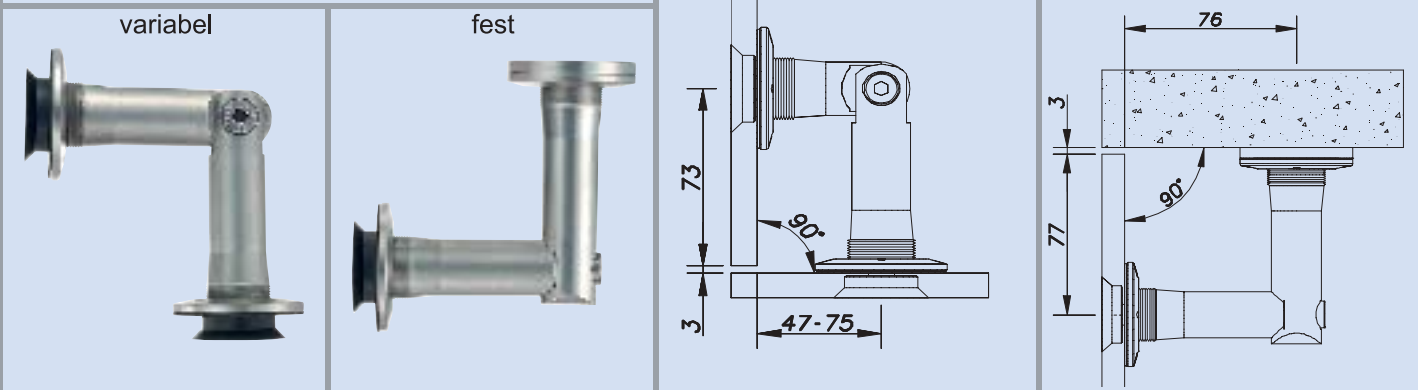
Glasschrauben. Details und Glasbohrung siehe Katalog-Einband

Abmessungen	Schraubentyp	Glasdicke	Art.-Nr.	Menge/Preis/Oberfläche	
		> 8 <	02 23 25 06 11 12	Menge: Preis: Titanoptik ja <input type="checkbox"/> nein <input type="checkbox"/>	
		Glasbohrung, Modell A (siehe Katalog-Einband)			Menge: Preis: Titanoptik ja <input type="checkbox"/> nein <input type="checkbox"/>
		> 10 <	02 23 25 06 11 14	Menge: Preis: Titanoptik ja <input type="checkbox"/> nein <input type="checkbox"/>	
		12			
		> 8 <	02 23 25 06 12 14	Menge: Preis: Titanoptik ja <input type="checkbox"/> nein <input type="checkbox"/>	
		Glasbohrung, Modell B (siehe Katalog-Einband)			Menge: Preis: Titanoptik ja <input type="checkbox"/> nein <input type="checkbox"/>
<p>Gewicht : 614 g</p>		> 8 <	02 23 25 06 12 16	Menge: Preis: Titanoptik ja <input type="checkbox"/> nein <input type="checkbox"/>	
		Glasbohrung, Modell B (siehe Katalog-Einband)			Menge: Preis: Titanoptik ja <input type="checkbox"/> nein <input type="checkbox"/>
		> 10 <	02 23 25 06 12 18	Menge: Preis: Titanoptik ja <input type="checkbox"/> nein <input type="checkbox"/>	
		12			
		> 8 <	02 23 25 06 24 18	Menge: Preis: Titanoptik ja <input type="checkbox"/> nein <input type="checkbox"/>	
		Glasbohrung, Modell C (siehe Katalog-Einband)			Menge: Preis: Titanoptik ja <input type="checkbox"/> nein <input type="checkbox"/>
		> 10 <	02 23 25 06 24 20	Menge: Preis: Titanoptik ja <input type="checkbox"/> nein <input type="checkbox"/>	
		Glasbohrung, Modell C (siehe Katalog-Einband)			Menge: Preis: Titanoptik ja <input type="checkbox"/> nein <input type="checkbox"/>
		> 8 <	02 23 25 06 23 18	Menge: Preis: Titanoptik ja <input type="checkbox"/> nein <input type="checkbox"/>	
		12			
		> 10 <	02 23 25 06 23 20	Menge: Preis: Titanoptik ja <input type="checkbox"/> nein <input type="checkbox"/>	
		Glasbohrung, Modell C (siehe Katalog-Einband)			Menge: Preis: Titanoptik ja <input type="checkbox"/> nein <input type="checkbox"/>

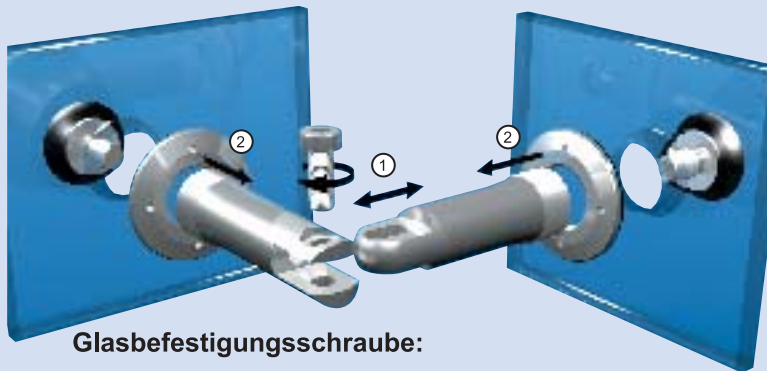
Technisches Datenblatt Glasverbinder

Modell: 02 24	Glasverbinder, 2teilig, zylindrisch, Glas-Glas
---------------	--

Oberfläche Titanoptik oder gebürstet (siehe Katalog-Einband)



Die Glasverbinder werden vormontiert und mit Glasschrauben geliefert. Fehlende oder beschädigte Teile können auf Anfrage ersetzt werden (siehe Details auf folgenden Seiten)

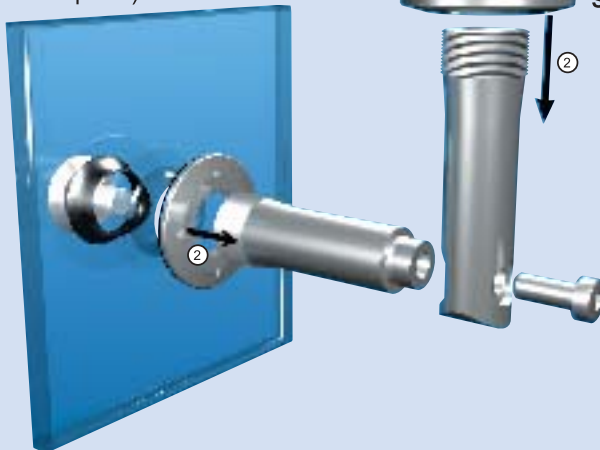


Glasbefestigungsschraube:

Senkkopf oder zylindrisch erhältlich (Details auf den Seiten dieses Kapitels)

Glasbefestigungsschraube:

Senkkopf oder zylindrisch erhältlich (Details auf den Seiten dieses Kapitels)



Schrauben u. Dübel (Wand)
Schraubenkopf Ø8 (D6912 oder D7984). Gewinde u. Dübel entsprechend dem Untergrund. Nicht Lieferumfang SADEV

Technische Daten

Einstellung (1)
Einstellung des Glasverbinders +/-4 mm an der flachen Achse mittels Langloch

Einstellung (2)
Einstelltiefe am Kontakt zw. Glas und der Ø50 Mutter von 0 bis +2 mm

Montagerichtung
Schrauben Sie das Glas mit der Ø50 mm-Mutter o. der Glasschraube fest.

Einstellung (2)
Einstelltiefe am Kontakt zw. Glas und der Ø50 Mutter von 0 bis +2 mm

Werkstoffe
Alle Teile aus Nirosta 316L (V4A)

Glasbefestigung
Das Glas kann mit diesem Typ Glasverbinder an der Decke befestigt werden.

Hinweise/Gebrauch

Glasbohrung: siehe Katalog-Einband

Glasdicke: 8-12 mm Standard. Andere Abmessungen auf Anfrage.

Das Glas steht auf dem Boden oder sein Gewicht wird gestützt. Andere Anwendungen auf Anfrage. Außenmodell 02 24 28 & 29.

Schraubenanzugsmomente: **ESG=Min. 15 Nm/VSG aus ESG=5 Nm**

DECOR

GLASVERBINDER

Modell:	02 24 26
Beschreibung:	Glasverbinder, 2teilig, zylindrisch, Glas-Glas, Abmessungen 75 x 73

Beschreibung

- 1) Zwischenlage EPDM
- 2) Spannmutter Ø 50
- 3) Glasklemmstück Lg 85
- 4) Glasklemmstück Lg 85
- 5) Fixierungsschraube

Glasschrauben: Details und Glasbohrung siehe Katalog-Einband.

Abmessungen	Schraubentyp	Glasdicke	Art.-Nr.	Menge/Preis/Oberfläche	
		> 8 <	02 24 26 06 11 12	Menge: Preis: Titanoptik ja <input type="checkbox"/> nein <input type="checkbox"/>	
		Glasbohrung Modell A (siehe Katalog-Einband)			Menge: Preis: Titanoptik ja <input type="checkbox"/> nein <input type="checkbox"/>
		> 10 <	02 24 26 06 11 14	Menge: Preis: Titanoptik ja <input type="checkbox"/> nein <input type="checkbox"/>	
		12		Menge: Preis: Titanoptik ja <input type="checkbox"/> nein <input type="checkbox"/>	
		> 8 <	02 24 26 06 12 14	Menge: Preis: Titanoptik ja <input type="checkbox"/> nein <input type="checkbox"/>	
		12		Menge: Preis: Titanoptik ja <input type="checkbox"/> nein <input type="checkbox"/>	
		> 8 <	02 24 26 06 12 14	Menge: Preis: Titanoptik ja <input type="checkbox"/> nein <input type="checkbox"/>	
		Glasbohrung Modell B (siehe Katalog-Einband)			Menge: Preis: Titanoptik ja <input type="checkbox"/> nein <input type="checkbox"/>
		> 10 <	02 24 26 06 12 16	Menge: Preis: Titanoptik ja <input type="checkbox"/> nein <input type="checkbox"/>	
		12		Menge: Preis: Titanoptik ja <input type="checkbox"/> nein <input type="checkbox"/>	
		> 8 <	02 24 26 06 24 18	Menge: Preis: Titanoptik ja <input type="checkbox"/> nein <input type="checkbox"/>	
		12		Menge: Preis: Titanoptik ja <input type="checkbox"/> nein <input type="checkbox"/>	
		> 8 <	02 24 26 06 24 18	Menge: Preis: Titanoptik ja <input type="checkbox"/> nein <input type="checkbox"/>	
		Glasbohrung Modell C (siehe Katalog-Einband)			Menge: Preis: Titanoptik ja <input type="checkbox"/> nein <input type="checkbox"/>
		> 10 <	02 24 26 06 24 20	Menge: Preis: Titanoptik ja <input type="checkbox"/> nein <input type="checkbox"/>	
		12		Menge: Preis: Titanoptik ja <input type="checkbox"/> nein <input type="checkbox"/>	
		> 8 <	02 24 26 06 23 18	Menge: Preis: Titanoptik ja <input type="checkbox"/> nein <input type="checkbox"/>	
		12		Menge: Preis: Titanoptik ja <input type="checkbox"/> nein <input type="checkbox"/>	
		> 8 <	02 24 26 06 23 18	Menge: Preis: Titanoptik ja <input type="checkbox"/> nein <input type="checkbox"/>	
		Glasbohrung Modell C (siehe Katalog-Einband)			Menge: Preis: Titanoptik ja <input type="checkbox"/> nein <input type="checkbox"/>
		> 10 <	02 24 26 06 23 20	Menge: Preis: Titanoptik ja <input type="checkbox"/> nein <input type="checkbox"/>	
		12		Menge: Preis: Titanoptik ja <input type="checkbox"/> nein <input type="checkbox"/>	
		> 8 <	02 24 26 06 23 18	Menge: Preis: Titanoptik ja <input type="checkbox"/> nein <input type="checkbox"/>	
		12		Menge: Preis: Titanoptik ja <input type="checkbox"/> nein <input type="checkbox"/>	

DECOR

GLASVERBINDER

Modell:	02 24 27
Beschreibung:	Glasverbinder, 2teilig, zylindrisch, Glas-Glas, Abmessungen 47 x 76

	Beschreibung
	<p>1) Zwischenlage EPDM 2) Spannmutter Ø 50 3) Glasklemmstück Lg 85 4) Glasklemmstück Lg 85 5) Fixierungsschraube</p> <p>Glasschrauben: Details und Glasbohrung siehe Katalog-Einband.</p>

Abmessungen	Schraubentyp	Glasdicke	Art.-Nr.	Menge/Preis/Oberfläche
		> 8 <	02 24 27 06 11 12	Menge: Preis: Titanoptik ja <input type="checkbox"/> nein <input type="checkbox"/>
		Glasbohrung Modell A (siehe Katalog-Einband)		
		> 10 <	02 24 27 06 11 14	Menge: Preis: Titanoptik ja <input type="checkbox"/> nein <input type="checkbox"/>
		> 12 <		
		> 8 <	02 24 27 06 12 14	Menge: Preis: Titanoptik ja <input type="checkbox"/> nein <input type="checkbox"/>
		Glasbohrung Modell B (siehe Katalog-Einband)		
<p>Gewicht : 520 g</p>		> 10 <	02 24 27 06 12 16	Menge: Preis: Titanoptik ja <input type="checkbox"/> nein <input type="checkbox"/>
		> 12 <		
		> 8 <	02 24 27 06 24 18	Menge: Preis: Titanoptik ja <input type="checkbox"/> nein <input type="checkbox"/>
		Glasbohrung Modell C (siehe Katalog-Einband)		
		> 10 <	02 24 27 06 24 20	Menge: Preis: Titanoptik ja <input type="checkbox"/> nein <input type="checkbox"/>
		> 12 <		
		> 8 <	02 24 27 06 23 18	Menge: Preis: Titanoptik ja <input type="checkbox"/> nein <input type="checkbox"/>
		Glasbohrung Modell C (siehe Katalog-Einband)		
		> 10 <	02 24 27 06 23 20	Menge: Preis: Titanoptik ja <input type="checkbox"/> nein <input type="checkbox"/>
		> 12 <		

DECOR

GLASVERBINDER

Modell:	02 24 28
Beschreibung:	Glasverbinder, 2teilig, zylindrisch, Glas-Wand, Abmessungen 77 x 76

	Beschreibung
	<p>1) Spannschraube 2) Wandstück 3) Glasklemmstück Lg 69 4) Spannmutter 5) Schutzring 6) Wandplatte</p> <p>Glasschrauben: Details und Glasbohrungen siehe Katalog-Einband</p>

Abmessungen	Schraubentyp	Glasdicke	Art.-Nr.	Menge/Preis/Oberfläche	
		> 8 <	02 24 28 06 11 12	Menge: Preis: Titanoptik ja <input type="checkbox"/> nein <input type="checkbox"/>	
		Glasbohrung Modell A (siehe Katalog-Einband)			Menge: Preis: Titanoptik ja <input type="checkbox"/> nein <input type="checkbox"/>
		> 10 <	02 24 28 06 11 14	Menge: Preis: Titanoptik ja <input type="checkbox"/> nein <input type="checkbox"/>	
		12	Glasbohrung Modell B (siehe Katalog-Einband)		
		> 8 <	02 24 28 06 12 14	Menge: Preis: Titanoptik ja <input type="checkbox"/> nein <input type="checkbox"/>	
		12	Glasbohrung Modell C (siehe Katalog-Einband)		
<p>Gewicht : 638 g</p>		> 8 <	02 24 28 06 24 18	Menge: Preis: Titanoptik ja <input type="checkbox"/> nein <input type="checkbox"/>	
		Glasbohrung Modell C (siehe Katalog-Einband)			Menge: Preis: Titanoptik ja <input type="checkbox"/> nein <input type="checkbox"/>
		> 10 <	02 24 28 06 24 20	Menge: Preis: Titanoptik ja <input type="checkbox"/> nein <input type="checkbox"/>	
		12	Glasbohrung Modell C (siehe Katalog-Einband)		
		> 8 <	02 24 28 06 23 18	Menge: Preis: Titanoptik ja <input type="checkbox"/> nein <input type="checkbox"/>	
		12	Glasbohrung Modell C (siehe Katalog-Einband)		
		> 10 <	02 24 28 06 23 20	Menge: Preis: Titanoptik ja <input type="checkbox"/> nein <input type="checkbox"/>	
		Glasbohrung Modell C (siehe Katalog-Einband)			Menge: Preis: Titanoptik ja <input type="checkbox"/> nein <input type="checkbox"/>
		> 8 <	02 24 28 06 23 18	Menge: Preis: Titanoptik ja <input type="checkbox"/> nein <input type="checkbox"/>	
		12	Glasbohrung Modell C (siehe Katalog-Einband)		
		> 10 <	02 24 28 06 23 20	Menge: Preis: Titanoptik ja <input type="checkbox"/> nein <input type="checkbox"/>	
		12	Glasbohrung Modell C (siehe Katalog-Einband)		