

# DECOR

## GLASVERBINDER

<b>Modell:</b>	02 24 29
<b>Beschreibung:</b>	Glasverbinder, 2teilig, zylindrisch, Glas-Wand, Abmessungen 77 x 47

	<b>Beschreibung</b>
	<p>1) Spannschraube                  2) Wandstück                  3) Glasklemmstück Lg 40                  4) Spannmutter                  5) Schutzring                  6) Wandplatte</p> <p>Glasschrauben: Details und Glasbohrungen siehe Katalog-Einband</p>

Abmessungen	Schraubentyp	Glasdicke	Art.-Nr.	Menge/Preis/Oberfläche	
		> 8 <	<b>02 24 29 06 11 12</b>	Menge: Preis: Titanoptik ja <input type="checkbox"/> nein <input type="checkbox"/>	
		Glasbohrung Modell A (siehe Katalog-Einband)			
		> 10 <	<b>02 24 29 06 11 14</b>	Menge: Preis: Titanoptik ja <input type="checkbox"/> nein <input type="checkbox"/>	
		12			
		> 8 <	<b>02 24 29 06 12 14</b>	Menge: Preis: Titanoptik ja <input type="checkbox"/> nein <input type="checkbox"/>	
		12			
		> 8 <	<b>02 24 29 06 12 14</b>	Menge: Preis: Titanoptik ja <input type="checkbox"/> nein <input type="checkbox"/>	
		Glasbohrung Modell B (siehe Katalog-Einband)			
		> 10 <	<b>02 24 29 06 12 16</b>	Menge: Preis: Titanoptik ja <input type="checkbox"/> nein <input type="checkbox"/>	
		12			
		> 8 <	<b>02 24 29 06 24 18</b>	Menge: Preis: Titanoptik ja <input type="checkbox"/> nein <input type="checkbox"/>	
		12			
<p><b>Gewicht : 594 g</b></p>		> 8 <	<b>02 24 29 06 24 18</b>	Menge: Preis: Titanoptik ja <input type="checkbox"/> nein <input type="checkbox"/>	
		Glasbohrung Modell C (siehe Katalog-Einband)			
		> 10 <	<b>02 24 29 06 24 20</b>	Menge: Preis: Titanoptik ja <input type="checkbox"/> nein <input type="checkbox"/>	
		12			
		> 8 <	<b>02 24 29 06 23 18</b>	Menge: Preis: Titanoptik ja <input type="checkbox"/> nein <input type="checkbox"/>	
		12			
		> 8 <	<b>02 24 29 06 23 18</b>	Menge: Preis: Titanoptik ja <input type="checkbox"/> nein <input type="checkbox"/>	
		Glasbohrung Modell C (siehe Katalog-Einband)			
		> 10 <	<b>02 24 29 06 23 20</b>	Menge: Preis: Titanoptik ja <input type="checkbox"/> nein <input type="checkbox"/>	
		12			

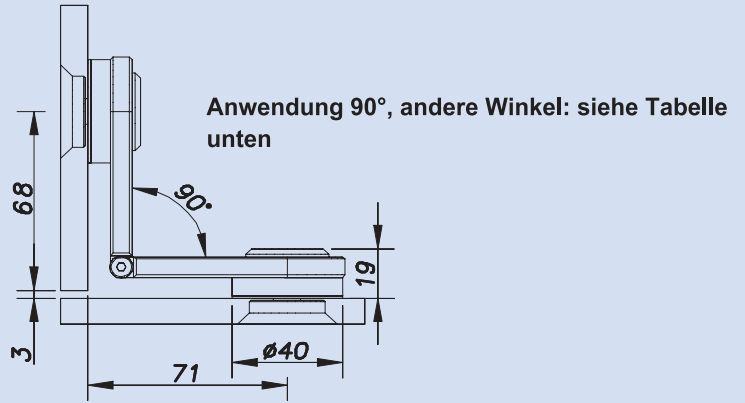
# DECOR GLASVERBINDER

## Technisches Datenblatt Glasverbinder

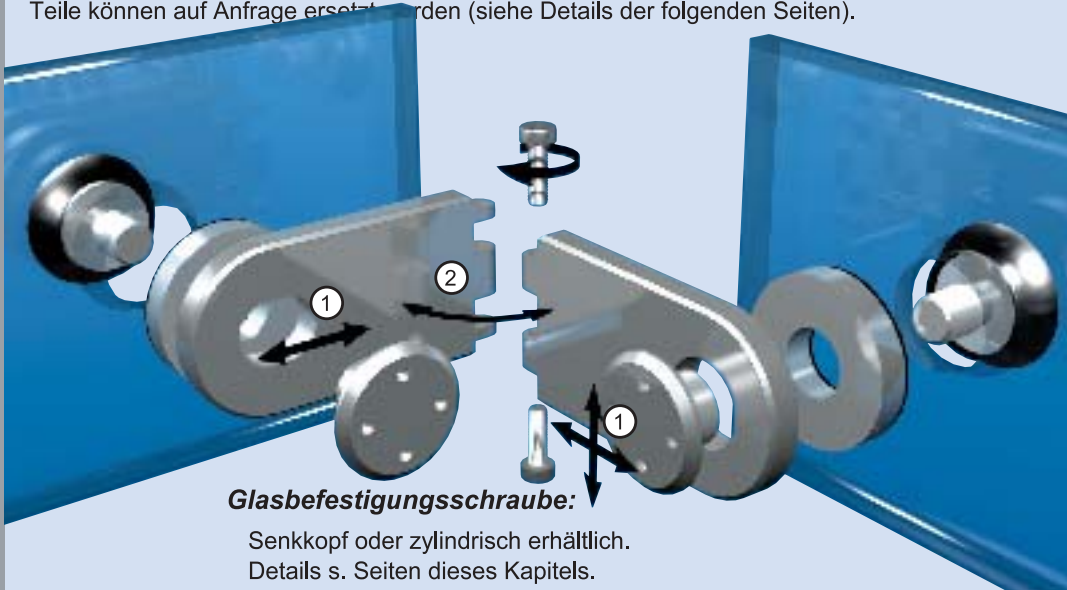
Modell : 02 26 20

Glasverbinder, 2teilig, flach, Glas-Glas, variabel 90° bis 180°

Oberfläche Titanoptik oder gebürstet (siehe Katalog-Einband)



Die Glasverbinder werden montiert und mit Glasschrauben geliefert. Fehlende oder beschädigte Teile können auf Anfrage ersetzt werden (siehe Details der folgenden Seiten).



**Glasbefestigungsschraube:**

Senkkopf oder zylindrisch erhältlich.  
Details s. Seiten dieses Kapitels.

### Technische Daten

#### Einstellung (1)

Einstellung des Verbinders +/-2 mm durch Langloch und Rundloch.

#### Montagerichtung

Spannen Sie das Glas mit der Ø 30 Mutter oder der Glasschraube fest.

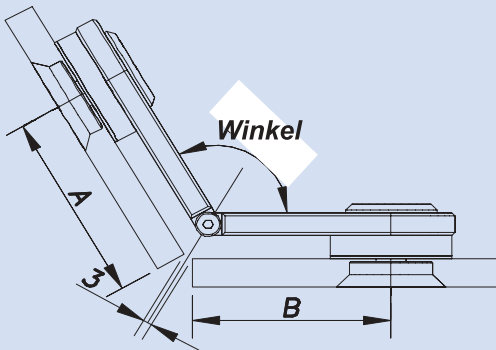
#### Einstellung (2)

Winkel von 90° bis 180°.

#### Werkstoffe

Alle Teile Nirosta 316L (V4A)

### Variation des Winkels von 90° bis 180°



WINKEL	A/B	WINKEL	A/B	WINKEL	A/B
90°		125°	65	155°	62,5
100°	67	130°	64	160°	62
105°	66,5	135°	64	165°	62
110°	66	140°	63,5	170°	61,5
115°	65,5	145°	63	175°	61
120°	65	150°	63	180°	61

### Hinweise/Gebrauch

Glasdicke : 8 bis 12 mm  
Standard. Andere Anwendungen auf Anfrage.

Das Glaspaneel steht auf dem Boden oder sein Gewicht wird gestützt. Andere Anwendungen auf Anfrage.

Schraubenanzugsmomente:  
**ESG=Min. 15 Nm / VSG aus ESG=5 Nm.**

Glasbohrung: siehe Katalog-Einband

# DECOR GLASVERBINDER

<b>Modell:</b>	<b>02 26 20</b>
<b>Beschreibung:</b>	<b>Glasverbinder, 2teilig, flach, Glas-Glas, variabel 90° bis 180°</b>

	<b>Beschreibung</b>
	<p>2) EPDM-Zwischenlage          3) Edelstahlteil Höhe 7 mm          4) Verbindertafel gefräst          5) Glasschraube          6) Fixierungsschraube          7) Verbindertafel gebohrt</p> <p>Glasschrauben: siehe Einzelteilliste und Bohrbilder im Katalog-Einband</p>

Abmessungen	Schraubentyp	Glasdicke	Art.-Nr.	Menge/Preis/Oberfläche	
		> 8 <	<b>02 26 20 06 11 12</b>	Menge: Preis: Titanoptik <input type="checkbox"/> ja <input type="checkbox"/> nein	
		Glasbohrung Modell A (siehe Katalog-Einband)			
		> 10 <	<b>02 26 20 06 11 14</b>	Menge: Preis: Titanoptik <input type="checkbox"/> ja <input type="checkbox"/> nein	
		12			
		> 8 <	<b>02 26 20 06 12 14</b>	Menge: Preis: Titanoptik <input type="checkbox"/> ja <input type="checkbox"/> nein	
		Glasbohrung Modell B (siehe Katalog-Einband)			
<p><b>Gewicht : 606 g</b></p>		> 8 <	<b>02 26 20 06 24 20</b>	Menge: Preis: Titanoptik <input type="checkbox"/> ja <input type="checkbox"/> nein	
		Glasbohrung Modell C (siehe Katalog-Einband)			
		> 10 <	<b>02 26 20 06 24 22</b>	Menge: Preis: Titanoptik <input type="checkbox"/> ja <input type="checkbox"/> nein	
		12			
		> 8 <	<b>02 26 20 06 23 20</b>	Menge: Preis: Titanoptik <input type="checkbox"/> ja <input type="checkbox"/> nein	
		Glasbohrung Modell C (siehe Katalog-Einband)			
		> 10 <	<b>02 26 20 06 23 22</b>	Menge: Preis: Titanoptik <input type="checkbox"/> ja <input type="checkbox"/> nein	
		12			

Andere Winkel: siehe technisches Blatt in diesem Kapitel

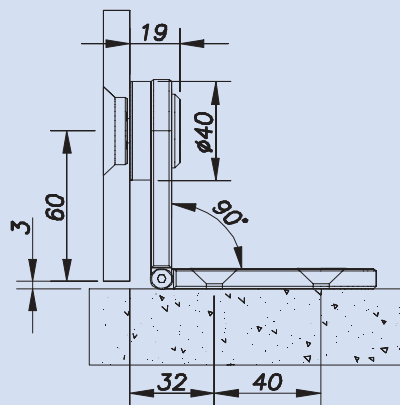
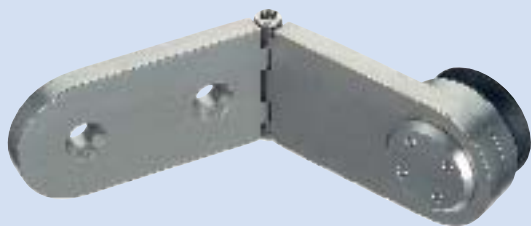
GERMAN VERSION

**Technischeres Datenblatt Glasverbinder**

**Modell : 02 26 21**

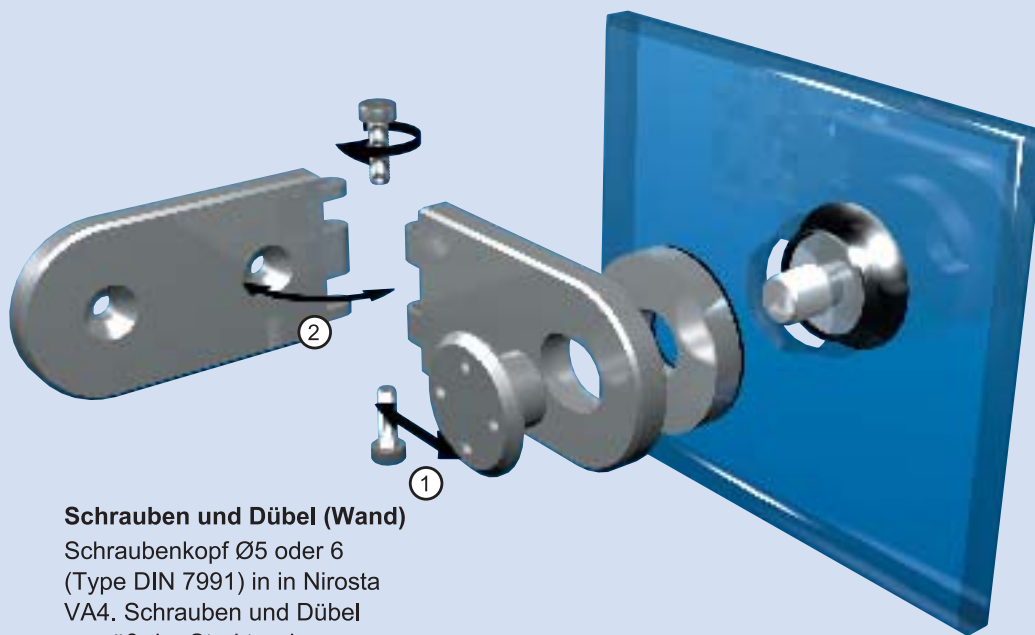
**Glasverbinder, 2teilig, flach, Glas-Wand, variabel**

Oberfläche Titanoptik oder gebürstet (siehe Katalog-Einband)



Anwendung 90°

Die Glasverbinder werden montiert und mit Glasschrauben geliefert. Fehlende oder beschädigte Teile können auf Anfrage ersetzt werden (Details siehe Seiten dieses Kapitels).



**Schrauben und Dübel (Wand)**

Schraubenkopf Ø5 oder 6 (Type DIN 7991) in Nirosta VA4. Schrauben und Dübel gemäß der Struktur des Untergrundes. Nicht Lieferumfang SADEV.

**Der gleiche Verbindertyp existiert auch in starrer Ausführung, z.B. um Glas zu halten.**

**Technische Daten**

**Einstellung (1)**

Einstellung des Verbinders +/-2 mm durch Langloch.

**Einstellung (2)**

Winkel von 90° bis 180°.

**Montagerichtung**

Spannen Sie das Glas mit der Ø 30 Mutter oder der Glasschraube fest.

**Werkstoffe**

Alle Teile Nirosta 316L (V4A)

**Glasbefestigungsschraube**

Senkkopf o. zylindrisch erhältlich. s. Seiten dieses Kapitels.

**Hinweise/Gebrauch**

Glasdicke : **8 bis 12 mm** Standard. Andere Anwendungen auf Anfrage.

Das Glaspaneel steht auf dem Boden oder sein Gewicht wird gestützt. Andere Anwendungen auf Anfrage.

Schraubenanzugsmomente: **ESG=Min. 15 Nm / VSG aus ESG=5 Nm.**

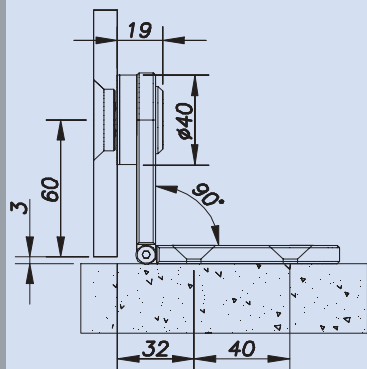
Glasbohrung: siehe Katalog-Einband

<b>Modell:</b>	02 26 21
<b>Beschreibung:</b>	Glasverbinder, 2teilig, flach, Glas-Wand, variabel

	<b>Beschreibung</b>
	<p>1) Wandplatte 2) Glasschraube 3) Zwischenstück Niro Höhe 7mm 4) EPDM-Zwischenlage 5) Fixierschraube 6) Verbindertafel gebohrt</p> <p>Glasschrauben: siehe Einzelteilliste und Bohrbilder im Katalog-Einband</p>

Abmessungen	Schraubentyp	Glasdicke	Art.-Nr.	Menge/Preis/Oberfläche
		> 8 <	<b>02 26 21 06 11 12</b>	Menge: Preis: Titanoptik <input type="checkbox"/> ja <input type="checkbox"/> nein
		Glasbohrung Modell A (siehe Katalog-Einband)		
		> 10 < 12	<b>02 26 21 06 11 14</b>	Menge: Preis: Titanoptik <input type="checkbox"/> ja <input type="checkbox"/> nein
		Glasbohrung Modell B (siehe Katalog-Einband)		
		> 8 <	<b>02 26 21 06 12 14</b>	Menge: Preis: Titanoptik <input type="checkbox"/> ja <input type="checkbox"/> nein
		Glasbohrung Modell B (siehe Katalog-Einband)		
	> 10 < 12	<b>02 26 21 06 12 16</b>	Menge: Preis: Titanoptik <input type="checkbox"/> ja <input type="checkbox"/> nein	
	Glasbohrung Modell C (siehe Katalog-Einband)			
	> 8 <	<b>02 26 21 06 24 20</b>	Menge: Preis: Titanoptik <input type="checkbox"/> ja <input type="checkbox"/> nein	
	Glasbohrung Modell C (siehe Katalog-Einband)			
	> 10 < 12	<b>02 26 21 06 24 22</b>	Menge: Preis: Titanoptik <input type="checkbox"/> ja <input type="checkbox"/> nein	
	Glasbohrung Modell C (siehe Katalog-Einband)			
	> 8 <	<b>02 26 21 06 23 20</b>	Menge: Preis: Titanoptik <input type="checkbox"/> ja <input type="checkbox"/> nein	
	Glasbohrung Modell C (siehe Katalog-Einband)			
	> 10 < 12	<b>02 26 21 06 23 22</b>	Menge: Preis: Titanoptik <input type="checkbox"/> ja <input type="checkbox"/> nein	
	Glasbohrung Modell C (siehe Katalog-Einband)			

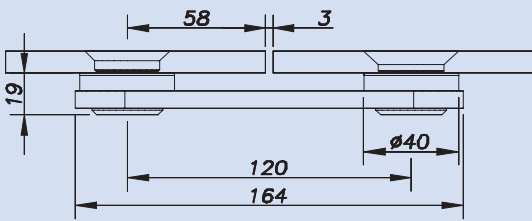
Gewicht : 490 g



Technisches Datenblatt Glasverbinder

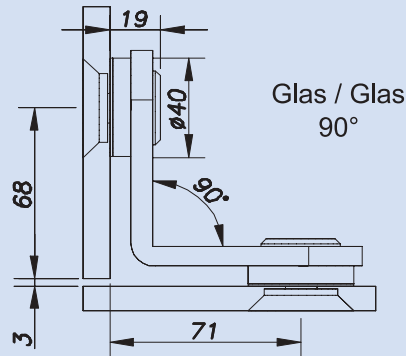
Modell : 02 28 20 / 02 29 20 / 02 29 21

Modell 02 28 20



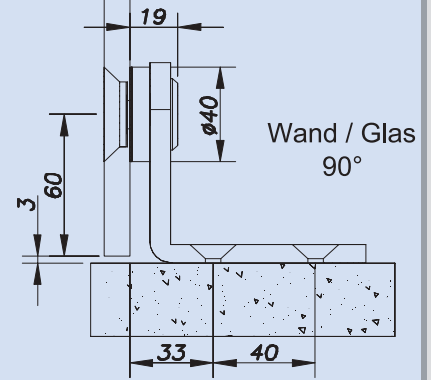
Glas / Glas 180°

Modell 02 29 20



Glas / Glas  
90°

Modell 02 29 21



Wand / Glas  
90°

Modell 02 28 20

Die Glasverbinder werden montiert und mit Glasschrauben geliefert. Fehlende oder beschädigte Teile können auf Anfrage ersetzt werden (Details siehe Seiten dieses Kapitels.)



Glasbefestigungsschraube:

Senkkopf oder zylindrisch möglich (Details siehe folgende Seiten)

Technische Daten

Einstellung (1)

Einstellung des Verbinders +/-2 mm mit Langloch u. Durchgangsloch.

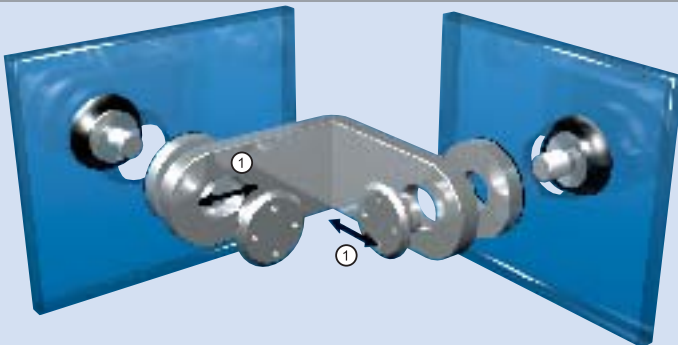
Montagerichtung

Spannen Sie das Glas mit der Ø 30 Mutter oder der Glasschraube fest.

Werkstoffe

Alle Teile Nirosta 316L (V4A).

Modell 02 29 20



Glasbefestigungsschraube:

Senkkopf oder zylindrisch möglich (Details siehe folgende Seiten)

Hinweise

Glasbohrung: siehe Katalog-Einband.

Das Glaspaneel steht auf dem Boden oder sein Gewicht wird gestützt. Andere Anwendungen auf Anfrage.

Glasdicke: **8 bis 12 mm** Standard. Andere Abmessungen auf Anfrage.

Montage an die Decke möglich, um Glas zu halten.

Schraubenanzugs-momente: **ESG=Min. 15 Nm/VSG aus ESG=5 Nm.**

Modell 02 29 21

Glasbefestigungsschraube:

Senkkopf oder zylindrisch möglich (Details siehe folgende Seiten)



Schrauben und Dübel (Wand)

Schraubenkopf Ø6 (Type DIN 7991) in Nirosta VA4. Schraubengewinde und Dübel entsprechend der Struktur des Untergrundes. Nicht Lieferumfang SADEV..

# DECOR

## GLASVERBINDER

<b>Modell:</b>	<b>02 28 20</b>
<b>Beschreibung:</b>	<b>Glasverbinder, 1teilig, flach, Glas-Glas 180°</b>

**Beschreibung**

- 1) Glasschraube
- 2) einteilige Platte 180°
- 3) Edelstahlteil Höhe 7mm
- 4) EPDM-Zwischenlage

Glasschrauben: siehe Einzelteilliste und Bohrbilder im Katalog-Einband

Abmessungen	Schraubentyp	Glasdicke	Art.-Nr.	Menge/Preis/Oberfläche		
		> 8 <	<b>02 28 20 06 11 12</b>	Menge:		
					Preis:	
					Titanoptik <input type="checkbox"/> ja <input type="checkbox"/> nein	
		Glasbohrung Modell A (siehe Katalog-Einband)				Menge:
					<b>02 28 20 06 11 14</b>	Preis:
					Titanoptik <input type="checkbox"/> ja <input type="checkbox"/> nein	
<b>Gewicht : 598 g</b>		> 8 <	<b>02 28 20 06 12 14</b>	Menge:		
					Preis:	
					Titanoptik <input type="checkbox"/> ja <input type="checkbox"/> nein	
		Glasbohrung Modell B (siehe Katalog-Einband)				Menge:
					<b>02 28 20 06 12 16</b>	Preis:
					Titanoptik <input type="checkbox"/> ja <input type="checkbox"/> nein	
		> 8 <	<b>02 28 20 06 24 20</b>	Menge:		
					Preis:	
					Titanoptik <input type="checkbox"/> ja <input type="checkbox"/> nein	
		Glasbohrung Modell C (siehe Katalog-Einband)				Menge:
					<b>02 28 20 06 24 22</b>	Preis:
					Titanoptik <input type="checkbox"/> ja <input type="checkbox"/> nein	
		> 8 <	<b>02 28 20 06 23 20</b>	Menge:		
					Preis:	
					Titanoptik <input type="checkbox"/> ja <input type="checkbox"/> nein	
		Glasbohrung Modell C (siehe Katalog-Einband)				Menge:
					<b>02 28 20 06 23 22</b>	Preis:
					Titanoptik <input type="checkbox"/> ja <input type="checkbox"/> nein	

# DECOR

## GLASVERBINDER

<b>Modell:</b>	<b>02 29 20</b>
<b>Beschreibung:</b>	<b>Glasverbinder, 1teilig, flach, Glas-Glas 90°</b>

	<p align="center"><b>Beschreibung</b></p> <p>2) EPDM-Zwischenlage          3) Edelstahlteil Höhe 7mm          4) einteilige Platte Glas 90°          5) Glasschraube</p> <p>Glasschrauben. Siehe Einzelteilliste und Bohrbilder im Katalog-Einband</p>
--	--

Abmessungen	Schraubentyp	Glasdicke	Art.-Nr.	Menge/Preis/Oberfläche	
		> 8 <	<b>02 29 20 06 11 12</b>	Menge: Preis: Titanoptik <input type="checkbox"/> ja <input type="checkbox"/> nein	
		Glasbohrung Modell A (siehe Katalog-Einband)			Menge: Preis: Titanoptik <input type="checkbox"/> ja <input type="checkbox"/> nein
		> 10 <	<b>02 29 20 06 11 14</b>	Menge: Preis: Titanoptik <input type="checkbox"/> ja <input type="checkbox"/> nein	
		> 12 <			
		> 8 <	<b>02 29 20 06 12 14</b>	Menge: Preis: Titanoptik <input type="checkbox"/> ja <input type="checkbox"/> nein	
		Glasbohrung Modell B (siehe Katalog-Einband)			Menge: Preis: Titanoptik <input type="checkbox"/> ja <input type="checkbox"/> nein
<p><b>Gewicht : 603 g</b></p>		> 8 <	<b>02 29 20 06 12 16</b>	Menge: Preis: Titanoptik <input type="checkbox"/> ja <input type="checkbox"/> nein	
		Glasbohrung Modell B (siehe Katalog-Einband)			Menge: Preis: Titanoptik <input type="checkbox"/> ja <input type="checkbox"/> nein
		> 10 <	<b>02 29 20 06 12 16</b>	Menge: Preis: Titanoptik <input type="checkbox"/> ja <input type="checkbox"/> nein	
		> 12 <			
		> 8 <	<b>02 29 20 06 24 20</b>	Menge: Preis: Titanoptik <input type="checkbox"/> ja <input type="checkbox"/> nein	
		Glasbohrung Modell C (siehe Katalog-Einband)			Menge: Preis: Titanoptik <input type="checkbox"/> ja <input type="checkbox"/> nein
		> 8 <	<b>02 29 20 06 24 20</b>	Menge: Preis: Titanoptik <input type="checkbox"/> ja <input type="checkbox"/> nein	
		Glasbohrung Modell C (siehe Katalog-Einband)			Menge: Preis: Titanoptik <input type="checkbox"/> ja <input type="checkbox"/> nein
		> 10 <	<b>02 29 20 06 24 22</b>	Menge: Preis: Titanoptik <input type="checkbox"/> ja <input type="checkbox"/> nein	
		> 12 <			
		> 8 <	<b>02 29 20 06 23 20</b>	Menge: Preis: Titanoptik <input type="checkbox"/> ja <input type="checkbox"/> nein	
		Glasbohrung Modell C (siehe Katalog-Einband)			Menge: Preis: Titanoptik <input type="checkbox"/> ja <input type="checkbox"/> nein
> 10 <	<b>02 29 20 06 23 22</b>	Menge: Preis: Titanoptik <input type="checkbox"/> ja <input type="checkbox"/> nein			
> 12 <					

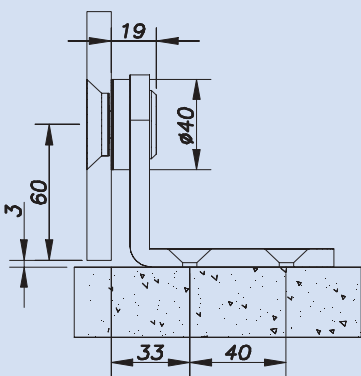


<b>Modell:</b>	<b>02 29 21</b>
<b>Beschreibung:</b>	<b>Glasverbinder, 1teilig, flach, Glas-Wand 90°</b>

	<b>Beschreibung</b>
	<p>1) einteilige Platte Wand 90°                  2) Glasschraube                  3) Edelstahlteil Höhe 7mm                  4) EPDM-Zwischenlage</p> <p>Glasschrauben. Siehe Einzelteilliste und Bohrbilder im Katalog-Einband</p>

Abmessungen	Schraubentyp	Glasdicke	Art.-Nr.	Menge/Preis/Oberfläche
		> 8 <	<b>02 29 21 06 11 12</b>	Menge: Preis: Titanoptik <input type="checkbox"/> ja <input type="checkbox"/> nein
		Glasbohrung Modell A (siehe Katalog-Einband)		
		> 8 <	<b>02 29 21 06 12 14</b>	Menge: Preis: Titanoptik <input type="checkbox"/> ja <input type="checkbox"/> nein
		Glasbohrung Modell B (siehe Katalog-Einband)		
		> 8 <	<b>02 29 21 06 24 20</b>	Menge: Preis: Titanoptik <input type="checkbox"/> ja <input type="checkbox"/> nein
		Glasbohrung Modell C (siehe Katalog-Einband)		
	> 8 <	<b>02 29 21 06 23 20</b>	Menge: Preis: Titanoptik <input type="checkbox"/> ja <input type="checkbox"/> nein	
	Glasbohrung Modell C (siehe Katalog-Einband)			Menge: Preis: Titanoptik <input type="checkbox"/> ja <input type="checkbox"/> nein
	> 10 <	<b>02 29 21 06 24 22</b>	Menge: Preis: Titanoptik <input type="checkbox"/> ja <input type="checkbox"/> nein	
	Glasbohrung Modell C (siehe Katalog-Einband)			Menge: Preis: Titanoptik <input type="checkbox"/> ja <input type="checkbox"/> nein
	> 10 <	<b>02 29 21 06 23 22</b>	Menge: Preis: Titanoptik <input type="checkbox"/> ja <input type="checkbox"/> nein	
	Glasbohrung Modell C (siehe Katalog-Einband)			Menge: Preis: Titanoptik <input type="checkbox"/> ja <input type="checkbox"/> nein

Gewicht : 481 g

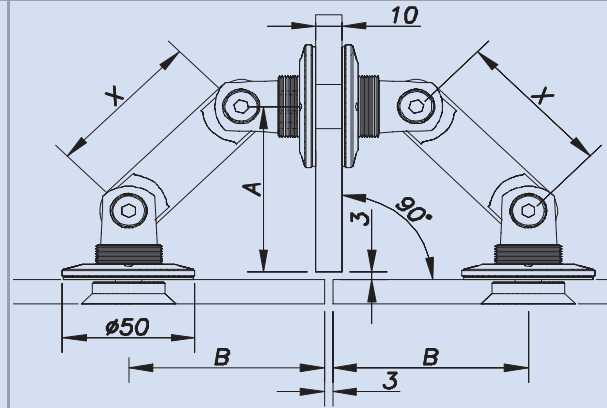
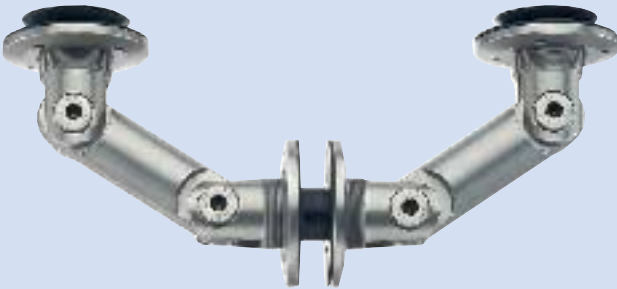


Technisches Datenblatt Glasverbinder

Modell : 02 21 C

Glasverbinder, 3teilig, Glas-Aussteifung-Glas

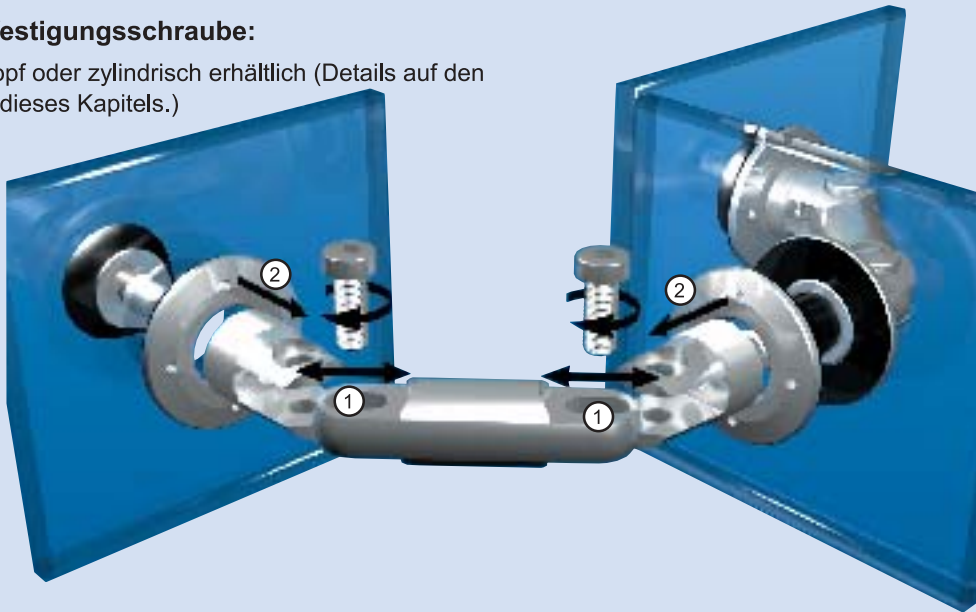
Oberfläche Titanoptik oder gebürstet (siehe Katalog-Einband)



Die Glasverbinder werden vormontiert und mit Glasschrauben geliefert. Fehlende oder beschädigte Teile können auf Anfrage ersetzt werden (siehe Details auf folgenden Seiten)

Glasbefestigungsschraube:

Senkkopf oder zylindrisch erhältlich (Details auf den Seiten dieses Kapitels.)



Technische Daten

Einstellung (1)

Einstellung des Glasverbinders +/-4 mm an den Verbindungs-Achsen mittels Langlöchern.

Einstellung (2)

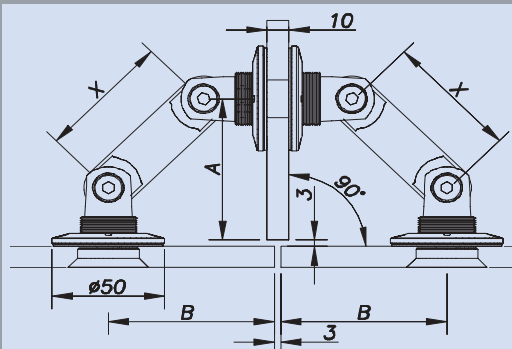
Einstelltiefe am Kontakt zw. Glas und der Ø50 Mutter von 0 bis +2 mm

Montagerichtung

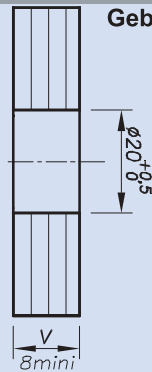
Schrauben Sie das Glas mit der Ø50 mm-Mutter o. der Glasschraube fest.

Werkstoffe

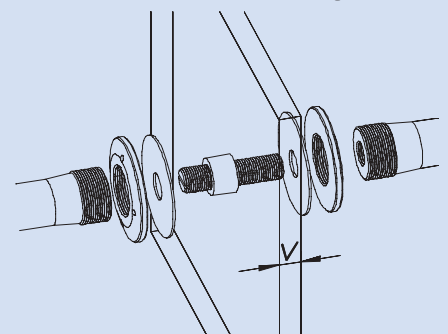
Alle Teile aus Nirosta 316L (V4A)



X = 60	A	B
	67	74
X = 80	A	B
	81	88
X = 100	A	B
	96	103



Geben Sie die Dicke der Aussteifung an.



Hinweise/Gebrauch:

Glasdicke Standard 8-12 mm.  
Andere Abmessungen auf Anfrage.

Geben Sie die Art und Dicke der Aussteifung bei Bestellung an.

Schraubenanzugsmomente:  
ESG=Min. 15 Nm/VSG aus ESG=5 Nm.

Glasbohrung: siehe Katalog-Einband

<b>Modell:</b>	02 21 21 C
<b>Beschreibung:</b>	Glasverbinder, 3teilig, zylindrisch, Glas-Aussteifung-Glas, Achslänge 60 mm

**Geben Sie die Dicke der Aussteifung an!**

**Beschreibung**

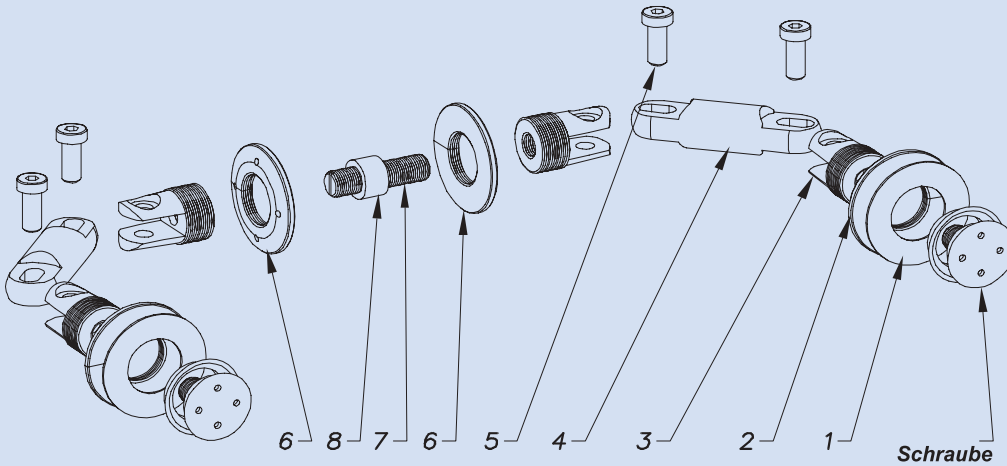
- 1) Zwischenlage EPDM
- 2) Spannmutter Ø 50
- 3) Glasklemmstück
- 4) Verbindungsachse 60 mm
- 5) Fixierschraube
- 6) Innere EPDM-Zwischenlage Ø13
- 7) Gewindestange
- 8) Glasschutzring Polyacetal

Glasschrauben: Details und Glasbohrung siehe Katalog-Einband.

Abmessungen	Schraubentyp	Glasdicke	Art.-Nr.	Menge/Preis/Oberfläche						
<p><b>Gewicht: 925 g</b></p> <table border="1"> <tr> <td>X = 60</td> <td>A</td> <td>B</td> </tr> <tr> <td></td> <td>67</td> <td>74</td> </tr> </table>	X = 60	A	B		67	74		> 8 <	<b>02 21 21 C 06 11 12</b>	Menge: Preis: Titanoptik ja <input type="checkbox"/> nein <input type="checkbox"/>
	X = 60	A	B							
		67	74							
	Glasbohrung Modell A (siehe Katalog-Einband)									
	> 10 <	<b>02 21 21 C 06 11 14</b>	Menge: Preis: Titanoptik ja <input type="checkbox"/> nein <input type="checkbox"/>							
	Glasbohrung Modell B (siehe Katalog-Einband)									
	> 8 <	<b>02 21 21 C 06 12 14</b>	Menge: Preis: Titanoptik ja <input type="checkbox"/> nein <input type="checkbox"/>							
	Glasbohrung Modell B (siehe Katalog-Einband)									
	> 10 <	<b>02 21 21 C 06 12 16</b>	Menge: Preis: Titanoptik ja <input type="checkbox"/> nein <input type="checkbox"/>							
	Glasbohrung Modell C (siehe Katalog-Einband)									
	> 8 <	<b>02 21 21 C 06 24 18</b>	Menge: Preis: Titanoptik ja <input type="checkbox"/> nein <input type="checkbox"/>							
	Glasbohrung Modell C (siehe Katalog-Einband)									
> 10 <	<b>02 21 21 C 06 24 20</b>	Menge: Preis: Titanoptik ja <input type="checkbox"/> nein <input type="checkbox"/>								
Glasbohrung Modell C (siehe Katalog-Einband)										
> 8 <	<b>02 21 21 C 06 23 18</b>	Menge: Preis: Titanoptik ja <input type="checkbox"/> nein <input type="checkbox"/>								
Glasbohrung Modell C (siehe Katalog-Einband)										
> 10 <	<b>02 21 21 C 06 23 20</b>	Menge: Preis: Titanoptik ja <input type="checkbox"/> nein <input type="checkbox"/>								
Glasbohrung Modell C (siehe Katalog-Einband)										

<b>Modell:</b>	02 21 22 C
<b>Beschreibung:</b>	Glasverbinder, 3teilig, zylindrisch, Glas-Aussteifung-Glas, Achslänge 80 mm

Geben Sie die Dicke der Aussteifung an!



**Beschreibung**

- 1) Zwischenlage EPDM
- 2) Spannmutter Ø 50
- 3) Glasklemmstück
- 4) Verbindungsachse 80 mm
- 5) Fixierschraube
- 6) Innere EPDM-Zwischenlage Ø13
- 7) Gewindestange
- 8) Glasschutzring Polyacetal

Glasschrauben: Details und Glasbohrung siehe Katalog-Einband.

Abmessungen	Schraubentyp	Glasdicke	Art.-Nr.	Menge/Preis/Oberfläche						
<p><b>Gewicht: 1048 g</b></p> <table border="1"> <tr> <td>X = 80</td> <td>A</td> <td>B</td> </tr> <tr> <td></td> <td>81</td> <td>88</td> </tr> </table>	X = 80	A	B		81	88		> 8 <	<b>02 21 22 C 06 11 12</b>	Menge: Preis: Titanoptik ja <input type="checkbox"/> nein <input type="checkbox"/>
	X = 80	A	B							
		81	88							
	Glasbohrung Modell A (siehe Katalog-Einband)									
	> 10 <	<b>02 21 22 C 06 11 14</b>	Menge: Preis: Titanoptik ja <input type="checkbox"/> nein <input type="checkbox"/>							
	12									
	> 8 <	<b>02 21 22 C 06 12 14</b>	Menge: Preis: Titanoptik ja <input type="checkbox"/> nein <input type="checkbox"/>							
	Glasbohrung Modell B (siehe Katalog-Einband)									
	> 10 <	<b>02 21 22 C 06 12 16</b>	Menge: Preis: Titanoptik ja <input type="checkbox"/> nein <input type="checkbox"/>							
	12									
	> 8 <	<b>02 21 22 C 06 24 18</b>	Menge: Preis: Titanoptik ja <input type="checkbox"/> nein <input type="checkbox"/>							
	Glasbohrung Modell C (siehe Katalog-Einband)									
> 10 <	<b>02 21 22 C 06 24 20</b>	Menge: Preis: Titanoptik ja <input type="checkbox"/> nein <input type="checkbox"/>								
12										
> 8 <	<b>02 21 22 C 06 23 18</b>	Menge: Preis: Titanoptik ja <input type="checkbox"/> nein <input type="checkbox"/>								
Glasbohrung Modell C (siehe Katalog-Einband)										
> 10 <	<b>02 21 22 C 06 23 20</b>	Menge: Preis: Titanoptik ja <input type="checkbox"/> nein <input type="checkbox"/>								
12										

# DECOR GLASVERBINDER

<b>Modell:</b>	02 21 23 C
<b>Beschreibung:</b>	Glasverbinder, 3teilig, zylindrisch, Glas-Aussteifung-Glas, Achslänge 100 mm

**Geben Sie die Dicke der Aussteifung an!**

**Beschreibung**

- 1) Zwischenlage EPDM
- 2) Spannmutter Ø 50
- 3) Glasklemmstück
- 4) Verbindungsachse 100 mm
- 5) Fixierschraube
- 6) Innere EPDM-Zwischenlage Ø13
- 7) Gewindestange
- 8) Glasschutzring Polyacetal

Glasschrauben: Details und Glasbohrung siehe Katalog-Einband.

Abmessungen	Schraubentyp	Glasdicke	Art.-Nr.	Menge/Preis/Oberfläche					
<p><b>Gewicht: 1166 g</b></p>		> 8 <	<b>02 21 23 C 06 11 12</b>	Menge: Preis: Titanoptik ja <input type="checkbox"/> nein <input type="checkbox"/>					
		Glasbohrung Modell A (siehe Katalog-Einband)			Menge: Preis: Titanoptik ja <input type="checkbox"/> nein <input type="checkbox"/>				
		> 10 <	<b>02 21 23 C 06 11 14</b>	Menge: Preis: Titanoptik ja <input type="checkbox"/> nein <input type="checkbox"/>					
		12							
		> 8 <	<b>02 21 23 C 06 12 14</b>	Menge: Preis: Titanoptik ja <input type="checkbox"/> nein <input type="checkbox"/>					
		Glasbohrung Modell B (siehe Katalog-Einband)			Menge: Preis: Titanoptik ja <input type="checkbox"/> nein <input type="checkbox"/>				
	> 10 <	<b>02 21 23 C 06 12 16</b>	Menge: Preis: Titanoptik ja <input type="checkbox"/> nein <input type="checkbox"/>						
	12								
	> 8 <	<b>02 21 23 C 06 24 18</b>	Menge: Preis: Titanoptik ja <input type="checkbox"/> nein <input type="checkbox"/>						
	Glasbohrung Modell C (siehe Katalog-Einband)			Menge: Preis: Titanoptik ja <input type="checkbox"/> nein <input type="checkbox"/>					
	> 10 <	<b>02 21 23 C 06 24 20</b>	Menge: Preis: Titanoptik ja <input type="checkbox"/> nein <input type="checkbox"/>						
	12								
<table border="1"> <tr> <td>x=100</td> <td>A</td> <td>B</td> </tr> <tr> <td></td> <td>96</td> <td>103</td> </tr> </table>	x=100	A	B		96	103	> 8 <	<b>02 21 23 C 06 24 18</b>	Menge: Preis: Titanoptik ja <input type="checkbox"/> nein <input type="checkbox"/>
	x=100	A	B						
		96	103						
	Glasbohrung Modell C (siehe Katalog-Einband)			Menge: Preis: Titanoptik ja <input type="checkbox"/> nein <input type="checkbox"/>					
	> 10 <	<b>02 21 23 C 06 24 20</b>	Menge: Preis: Titanoptik ja <input type="checkbox"/> nein <input type="checkbox"/>						
	12								
> 8 <	<b>02 21 23 C 06 23 18</b>	Menge: Preis: Titanoptik ja <input type="checkbox"/> nein <input type="checkbox"/>							
Glasbohrung Modell C (siehe Katalog-Einband)			Menge: Preis: Titanoptik ja <input type="checkbox"/> nein <input type="checkbox"/>						
> 10 <	<b>02 21 23 C 06 23 20</b>	Menge: Preis: Titanoptik ja <input type="checkbox"/> nein <input type="checkbox"/>							
12									

Technisches Datenblatt Glasverbinder

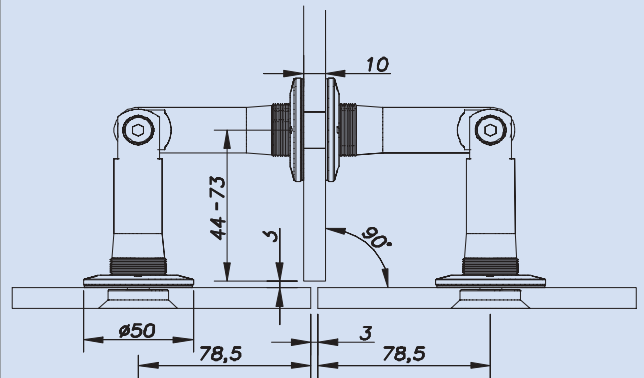
Modell : 02 24 C

Glasverbinder, 2teilig, zylindrisch, Glas-Aussteifung-Glas

Oberfläche Titanoptik oder gebürstet (siehe Katalog-Einband)



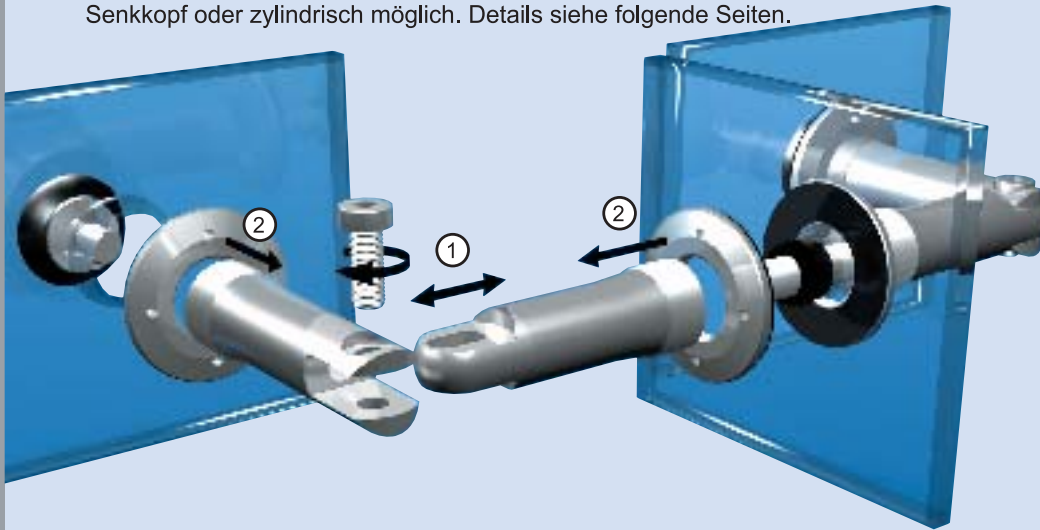
2 verfügbare Modelle (siehe folgende Seiten)



Die Glasverbinder sind vormontiert und werden mit Glasschrauben geliefert. Fehlende oder beschädigte Teile können auf Anfrage ersetzt werden (Details siehe nachfolgende Seiten)

Glasschraube

Senkkopf oder zylindrisch möglich. Details siehe folgende Seiten.



Technische Daten

Einstellung (1)

Einstellung des Glasverbinders +/- 4 mm an den Verbindungs-Achsen mittels Langlöchern.

Einstellung (2)

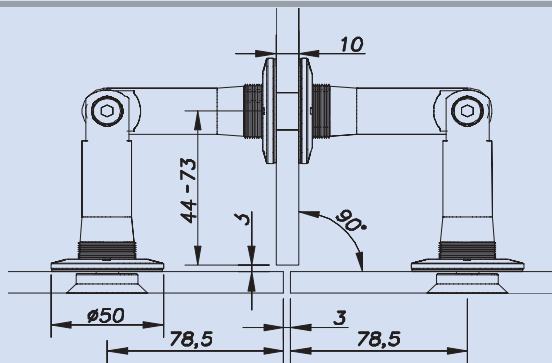
Einstelltiefe am Kontakt zw. Glas und der Ø 50 Mutter von 0 bis +2 mm

Montagerichtung

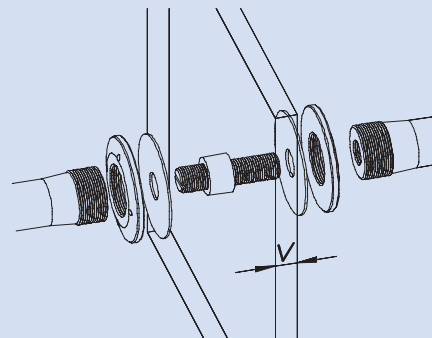
Schrauben Sie das Glas mit der Ø 50 Mutter o. der Glasschraube fest.

Werkstoffe

Alle Teile Nirosta 316L (V4A)



Geben Sie die Dicke der Aussteifung an.



Hinweise/Gebrauch

Glasdicke: 8-12 mm Standard. Andere Abmessungen auf Anfrage.

Geben Sie Art und Dicke der Aussteifung bei Bestellung an.

Schraubenanzugsmomente: ESG=Min. 15 Nm/VSG aus ESG=5 Nm.

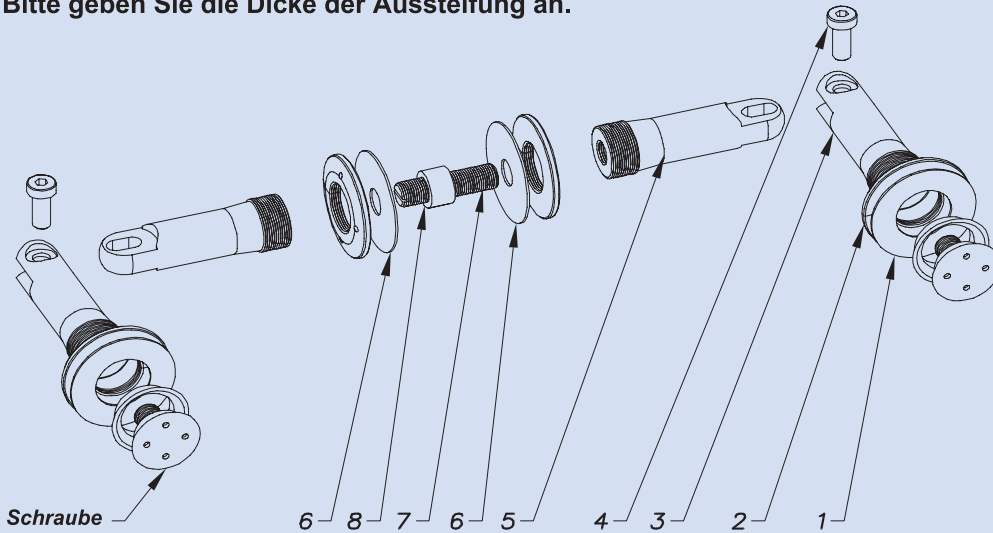
Glasbohrung: siehe Katalog-Einband

# DECOR

## GLASVERBINDER

<b>Modell:</b>	02 24 26 C
<b>Beschreibung:</b>	Glasverbinder, 2teilig, zylindrisch, Glas-Aussteifung-Glas, Abmessungen 85 x 85

Bitte geben Sie die Dicke der Aussteifung an.



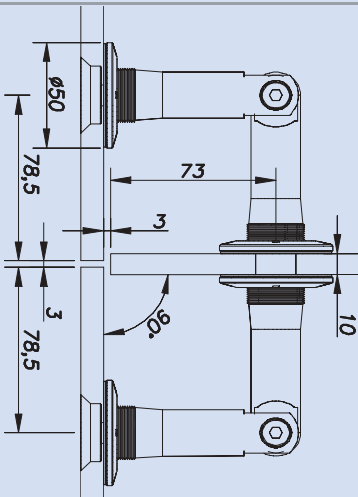
### Beschreibung

- 1) Zwischenlage EPDM
- 2) Spannmutter Ø 50
- 3) Glasklemmstück
- 4) Fixierungsschraube
- 5) Montagestück L= 85
- 6) Innere Zwischenlage EPDM Ø 13
- 7) Gewindestange
- 8) Glasschutzring Polyacetal

Glasschrauben: Details und Glasbohrung siehe Katalog-Einband

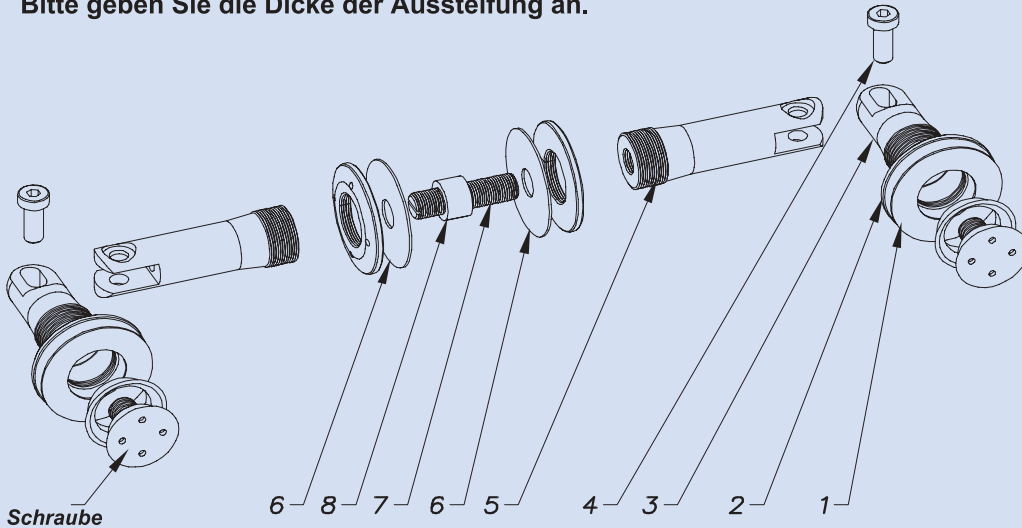
Abmessungen	Schraubentyp	Glasdicke	Art.-Nr.	Menge/Preis/Oberfläche
		> 8 <	<b>02 24 26 C 06 11 12</b>	Menge: Preis: Titanoptik ja <input type="checkbox"/> nein <input type="checkbox"/>
		Glasbohrung, Modell A (siehe Katalog-Einband)		Menge: Preis: Titanoptik ja <input type="checkbox"/> nein <input type="checkbox"/>
		> 10 <	<b>02 24 26 C 06 11 14</b>	Menge: Preis: Titanoptik ja <input type="checkbox"/> nein <input type="checkbox"/>
		12		
		> 8 <	<b>02 24 26 C 06 12 14</b>	Menge: Preis: Titanoptik ja <input type="checkbox"/> nein <input type="checkbox"/>
		Glasbohrung, Modell B (siehe Katalog-Einband)		Menge: Preis: Titanoptik ja <input type="checkbox"/> nein <input type="checkbox"/>
		> 10 <	<b>02 24 26 C 06 12 16</b>	Menge: Preis: Titanoptik ja <input type="checkbox"/> nein <input type="checkbox"/>
		12		
		> 8 <	<b>02 24 26 C 06 24 18</b>	Menge: Preis: Titanoptik ja <input type="checkbox"/> nein <input type="checkbox"/>
		Glasbohrung, Modell C (siehe Katalog-Einband)		Menge: Preis: Titanoptik ja <input type="checkbox"/> nein <input type="checkbox"/>
		> 10 <	<b>02 24 26 C 06 24 20</b>	Menge: Preis: Titanoptik ja <input type="checkbox"/> nein <input type="checkbox"/>
		12		
		> 8 <	<b>02 24 26 C 06 23 18</b>	Menge: Preis: Titanoptik ja <input type="checkbox"/> nein <input type="checkbox"/>
		Glasbohrung, Modell C (siehe Katalog-Einband)		Menge: Preis: Titanoptik ja <input type="checkbox"/> nein <input type="checkbox"/>
		> 10 <	<b>02 24 26 C 06 23 20</b>	Menge: Preis: Titanoptik ja <input type="checkbox"/> nein <input type="checkbox"/>
		12		

Gewicht : 1149 g



<b>Modell:</b>	02 24 27 C
<b>Beschreibung:</b>	Glasverbinder, 2teilig, zylindrisch, Glas-Aussteifung-Glas, Abmessungen 57 x 85

Bitte geben Sie die Dicke der Aussteifung an.



**Description:**

- 1) Zwischenlage EPDM
- 2) Spannmutter Ø 50
- 3) Glasklemmstück L=57
- 4) Fixierungsschraube
- 5) Montagesstück L= 85
- 6) Innere Zwischenlage EPDM Ø 13
- 7) Gewindestange
- 8) Glasschutzring

Glasschrauben: Details und Glasbohrung siehe Katalog-Einband

Abmessungen	Schraubentyp	Glasdicke	Art.-Nr.	Menge/Preis/Oberfläche	
		> 8 <	02 24 27 C 06 11 12	Menge: Preis: Titanoptik ja <input type="checkbox"/> nein <input type="checkbox"/>	
		Glasbohrung, Modell A (siehe Katalog-Einband)			Menge: Preis: Titanoptik ja <input type="checkbox"/> nein <input type="checkbox"/>
		> 10 < 12	02 24 27 C 06 11 14	Menge: Preis: Titanoptik ja <input type="checkbox"/> nein <input type="checkbox"/>	
		> 8 <	02 24 27 C 06 12 14	Menge: Preis: Titanoptik ja <input type="checkbox"/> nein <input type="checkbox"/>	
<p>Gewicht : 981 g</p>		> 8 <	02 24 27 C 06 12 14	Menge: Preis: Titanoptik ja <input type="checkbox"/> nein <input type="checkbox"/>	
		Glasbohrung, Modell B (siehe Katalog-Einband)			Menge: Preis: Titanoptik ja <input type="checkbox"/> nein <input type="checkbox"/>
		> 10 < 12	02 24 27 C 06 12 16	Menge: Preis: Titanoptik ja <input type="checkbox"/> nein <input type="checkbox"/>	
		> 8 <	02 24 27 C 06 24 18	Menge: Preis: Titanoptik ja <input type="checkbox"/> nein <input type="checkbox"/>	
		> 8 <	02 24 27 C 06 24 18	Menge: Preis: Titanoptik ja <input type="checkbox"/> nein <input type="checkbox"/>	
		Glasbohrung, Modell C (siehe Katalog-Einband)			Menge: Preis: Titanoptik ja <input type="checkbox"/> nein <input type="checkbox"/>
		> 10 < 12	02 24 27 C 06 24 20	Menge: Preis: Titanoptik ja <input type="checkbox"/> nein <input type="checkbox"/>	
		> 8 <	02 24 27 C 06 23 18	Menge: Preis: Titanoptik ja <input type="checkbox"/> nein <input type="checkbox"/>	
		> 8 <	02 24 27 C 06 23 18	Menge: Preis: Titanoptik ja <input type="checkbox"/> nein <input type="checkbox"/>	
		Glasbohrung, Modell C (siehe Katalog-Einband)			Menge: Preis: Titanoptik ja <input type="checkbox"/> nein <input type="checkbox"/>
		> 10 < 12	02 24 27 C 06 23 20	Menge: Preis: Titanoptik ja <input type="checkbox"/> nein <input type="checkbox"/>	