

SADEV

DECOR

DREHTÜR-SYSTEM

Technisches Datenblatt Drehtür

Zusammenfassung und Hinweise

<p>Türgriff und Befestigung</p> <p>Seiten 6-3 bis 6-8 Befestigung Kurzstange Befestigung Vollstange Unterschiedliche Größen der Glasbohrung</p>		<p>Führung am oberen Paneel</p> <p>Seiten 6-3 bis 6-8 Montage am Sturz Montage mit Oberlicht-Winkelbeschlag Montage direkt im Oberlicht Türstopper</p>
<p>Türstopper und Führung am unteren Paneel</p> <p>Seiten 6-9 bis 6-13 Montage auf Bodenlager SADEV Montage auf Bodentürschließer</p>		<p>Anwendungsbeispiel</p> <p>Montage Sturz und Boden Montage mit Oberlicht Doppeltür zwischen Boden und Sturz Doppeltür an Glas</p>

Begriffserklärung umseitig

Einzuhaltende Hinweise für Drehtüren:

- 1)** Glasdicke: 8-12 mm Standard. Andere Abmessungen auf Anfrage. Schraubenanzugsmoment: ESG = min. 15 Nm / VSG aus ESG = 5 Nm. Glasbohrung: siehe die einzelnen Seiten dieses Abschnitts. Ausschließlich zu befestigen mit Ø 40 oder Ø 36 Senkkopfschrauben.

2)

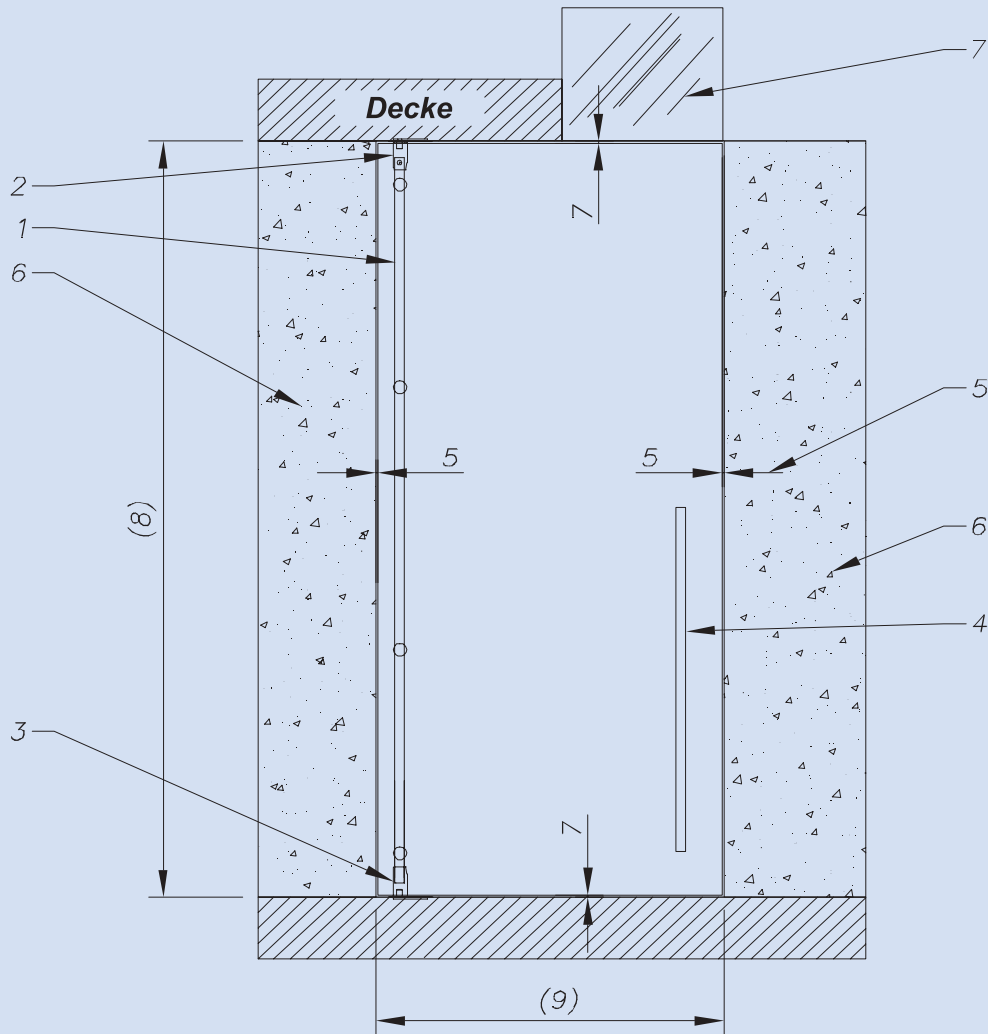
Türführungssystem	Halbstange/Vollstange	Vollstab	Andere Anwendungen auf Anfrage
Türhöhe	2,21 <	Höhe < 2,75	
Türgewicht (kg)	66 kg<	110 kg<	

Achtung: Die Festteile, Wände oder Oberlichte, die die Tür stützen, müssen ebenfalls für das Gewicht der Tür und der Beschlagteile ausgelegt sein (bei der Planung zu beachten)

- 3)** Durchgangsbreite: Die Öffnungsbreite wird durch die Positionierung der Drehachse der Tür verändert.
- 4)** Ermitteln Sie präzise die Abmessung Fußboden/Decke (lückenloses Messen ab Fußboden). Im Falle, dass wir die Glasplanung übernehmen, geben Sie die totalen Abmessungen (ohne Spiele) an.
- 5)** Beachten Sie die Kompatibilität des SADEV-Systems mit anderen Bauteilen außerhalb des Lieferumfangs SADEV (Material, Abmessungen), um bei der Montage Probleme auszuschließen.
- 6)** Bei Auswahl der unteren Führung (mit oder ohne Bodentürschließer) muss unbedingt die zu erwartende Gangfrequenz sowie Bedienkraft in Erwägung gezogen werden.

Technisches Datenblatt Drehtür

Legende




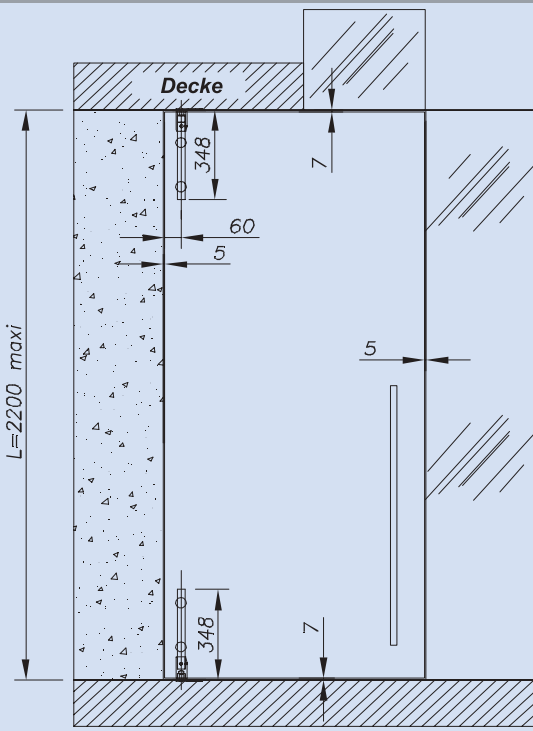

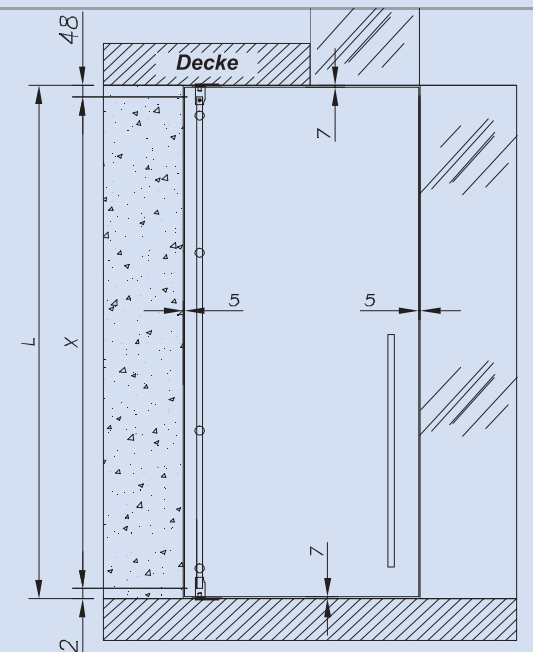
N°	Beschreibung	N°	Beschreibung
1	Drehstange und Türbefestigung		
2	Drehlager-Aufnahme oben		
3	Drehlager-Aufnahme unten		
4	Türgriff		
5	Notwendige Spiele zwischen Tür und Festteilen		
6	Festteile (Wand oder Glas)		
7	Oberlicht		
8	Lichte Höhe (Fußboden-Decke)		
9	Lichte Breite zwischen Festteilen (Wand oder Glas)		

Technisches Datenblatt Drehtür

Handhabung der Tür

Dieses Kapitel enthält: Auswahl von Drehstangen für die Tür

Diese Seite enthält: Empfohlene Typen: Halbstange oder Vollstange

<p>Halbstangen-Ausführung</p> 	<p>Modell : 03 32 35 30</p>  <p>Schema der Glasbohrungen am Ende des Kapitels</p>	<p>Technische Hinweise:</p> <p>max. Türhöhe 2,2 m. Andere Anwendungen auf Anfrage</p> <p>max. Türgewicht : 66 kg. Andere Anwendungen auf Anfrage</p> <p>Glasbefestigung mit zylinderförmiger Schraube Ø 40 oder Senkkopfschraube Ø 32.</p> <p>Befestigung auf SADEV-Bodenlager oder auf Bodentürschließer</p> <p>Anpassung der Glashalterposition an die vorhandenen Glasbohrungen bei Montage</p> <p>Anwendungsbeispiele Seiten 6-30 bis 6-33</p>
<p>Vollstangen-Ausführung</p> 	<p>Modell : 03 32 36 30</p>  <p>Schema der Glasbohrungen am Ende des Kapitels</p>	<p>Technische Hinweise:</p> <p>max. Türhöhe 2,7 m. Andere Anwendungen auf Anfrage</p> <p>max. Türgewicht : 110 kg. Andere Anwendungen auf Anfrage</p> <p>Glasbefestigung mit zylinderförmiger Schraube Ø 40 oder Senkkopfschraube Ø 32.</p> <p>Befestigung auf SADEV-Bodenlager oder auf Bodentürschließer</p> <p>Anpassung der Glashalterposition an die vorhandenen Glasbohrungen bei Montage</p> <p>Anwendungsbeispiele Seiten 6-28 & 6-29 & 6-31 & 6-32</p>

Technisches Datenblatt Drehtür

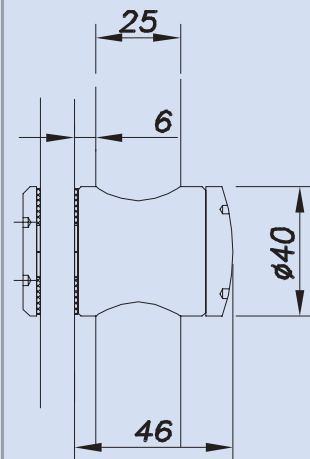
Modell : 03 32 35 30

Halbstangen-Ausführung komplett mit Glasbefestigung

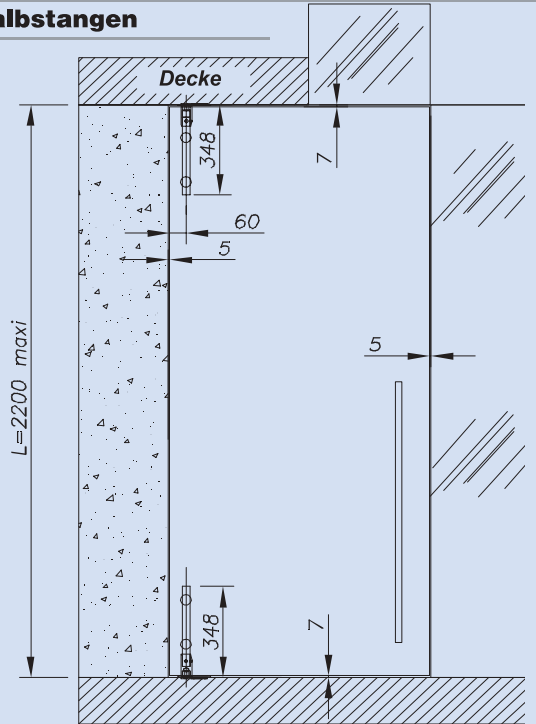
Oberfläche Titanoptik oder gebürstet:



Länge der montierten Halbstangen



Glasbohrung Seite 6-8, siehe auch Katalog-Einband



Die Stangen werden montiert geliefert. Fehlende oder beschädigte Teile (Einzelheiten siehe folgende Seiten) können auf Anfrage ersetzt werden.

Technische Daten

Einstellung

Unbegrenzte Höheneinstellung der Befestiger, da Fixierung durch Bohren erst vor Ort.

Stangenlänge

Fixlänge oben 300 mm und unten 306 mm für die Stange.

Belastbarkeit

66 kg und 2,20 m Maximum. Andere Abmessungen auf Anfrage.

Werkstoffe

Alle Teile aus Nirosta 316L (V4A)

Glasbefest.-schraube

Senkkopf Ø36 oder zylinderförmig Ø40. Siehe folgende Seiten



Die 2 Halbstangen werden bei Montage angebohrt; für eine optimale Befestigung. Der Bohrer wird von SADEV geliefert.



Befestigung auf BTS möglich

Hinweise/Gebrauch

Glasdicke: **8 bis 12 mm** Standard. Andere Abmessungen auf Anfrage

Schrauben-Anzugsmomente: ESG = **min. 15 Nm / VSG aus ESG = 5 Nm.**

Glasbohrung: siehe Katalog-Einband oder Ende dieses Kapitels

Fixierungen

4 Befestiger pro Tür entsprechend dieser Seite und dem Bohrplan Seite 6-8.

DECOR

DREHTÜR-SYSTEM

Modell :	03 32 35 30
Beschreibung:	Halbdrehstange

Schrauben: siehe Katalog-Einband oder Bohr-Schema

Beschreibung

- 1) Deckel oberer Drehpunkt
- 2) Montagestück
- 3) Halbstange
- 4) Rohraufnahme
- 5) Halbstange
- 6) Schutzring für Glastür
- 7) Aufnahme
- 8) Lagefixierungsschraube
- 9) Blockierungsstift
- 10) Glasbefestiger
- 11) Zwischenlage EPDM
- 12) Schutzring für Glas

Abmessungen	Schraubentyp	Glasdicke	Art.-Nr./Menge/Preis/Oberfläche
		8	03 32 35 30 06 11 10 04
		10	Menge:
		Preis:	
Gewicht : 2250 g			Titanoptik <input type="checkbox"/> ja <input type="checkbox"/> nein
		12	03 32 35 30 06 11 10 06
		6	Menge:
			Preis:
			Titanoptik <input type="checkbox"/> ja <input type="checkbox"/> nein
		8	03 32 35 30 06 24 14
		10	Menge:
		12	03 32 35 30 06 24 14
			Preis:
			Titanoptik <input type="checkbox"/> ja <input type="checkbox"/> nein

Technisches Datenblatt Drehtür

Modell : 03 32 36 30

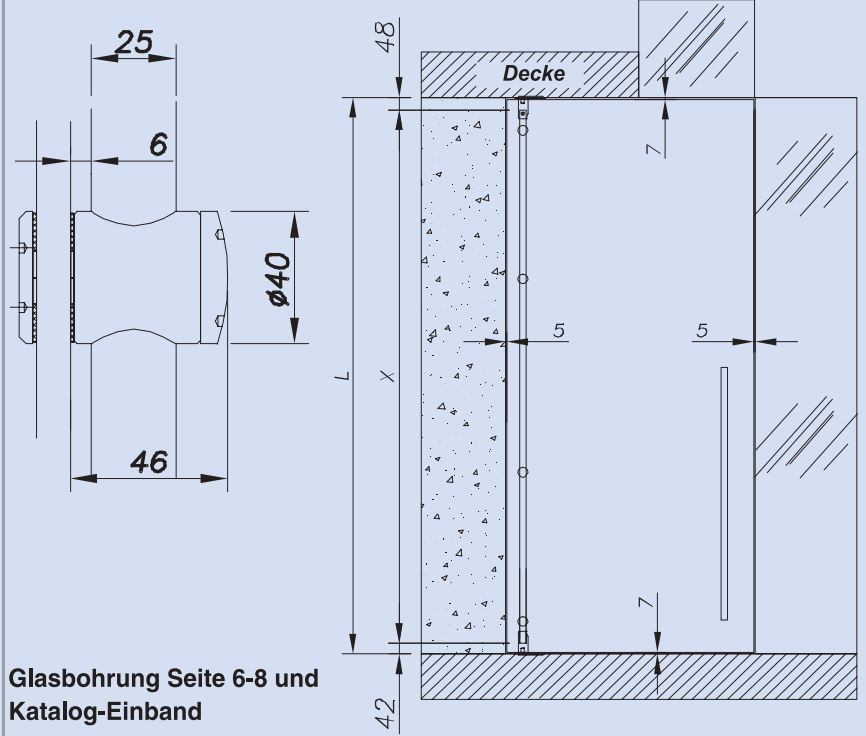
Ungeteilte Drehstange bis 2,70 m mit Glasbefestigung

Titanoptik oder gebürstete Oberfläche



Stangenlänge (X) : Öffnung (L) - 48 (oben) - 42 (unten)

Stangenlänge(X) = beliebig bestellbar



Glasbohrung Seite 6-8 und Katalog-Einband

Die Stangen werden vormontiert geliefert. Fehlende oder beschädigte Teile (siehe Details auf folgenden Seiten) können auf Anfrage ersetzt werden.



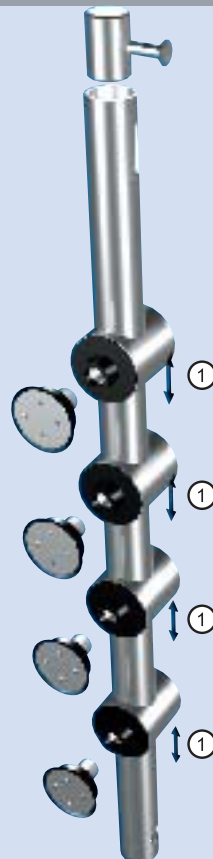
Die Stange wird beim Einbau der Tür angebohrt, für eine optimale Befestigung. Bohrer werden von SADEV geliefert.

Hinweise/Gebrauch

Glasdicke: 8 bis 12 mm. Andere Anwendungen auf Anfrage

Schraubenanzugsmomente: **ESG = Min. 15 Nm / VSG aus ESG = 5 Nm**

Glasbohrung: siehe Katalog-Einband oder Ende des Kapitels



Technische Daten

Einstellung

Unbegrenzte Höheneinstellung der Befestiger, da Fixierung durch Bohren erst vor Ort.

Belastbarkeit

110 kg und 2.70 m max.
Andere Anwendungen auf Anfrage
pro Tür max. 4 Befestigungspunkte

Teilen Sie die Abstände der Befestigungen gleichmäßig auf

Befestigungsschraube

Senkkopf Ø36 oder zylinderförmig Ø40. Siehe nächste Seiten für Art.-Nr.

Werkstoffe

Alle Teile aus **Nirosta 316L (V4A)**

DECOR

DREHTÜR-SYSTEM

Modell :	03 32 36 30
Beschreibung	Volldrehstange bis 2,7 Meter

	<p>Beschreibung</p> <ol style="list-style-type: none"> 1) Deckel oberer Drehpunkt 2) Montagestück 3) Drehstange (Maß festlegen) 4) Halter für Tür 5) Aufnahme 6) Lagefixierungsschraube 7) Blockierungsstift 8) Glasbefestiger 9) Zwischenlage EPDM 10) Schutzring für Glas <p>Schrauben: Siehe Katalog-Einband für Details und Glasbohrung</p>
--	--

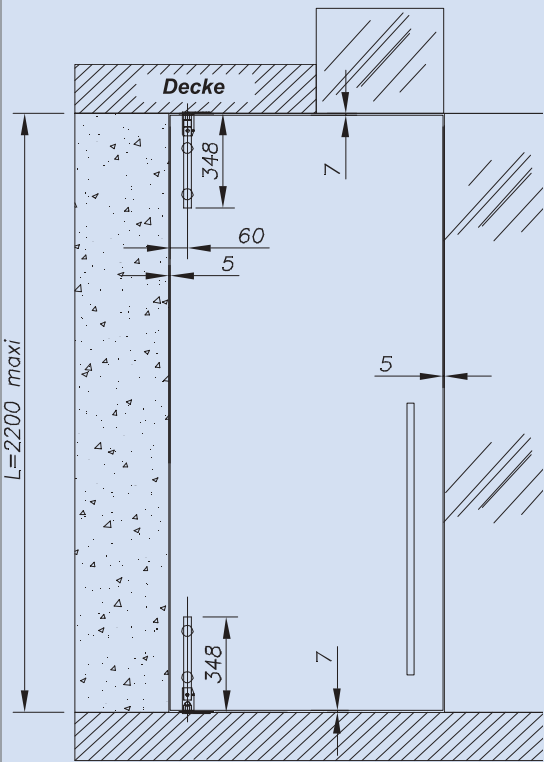
Abmessungen	Schraubentyp	Glasdicke	Art.-Nr./Menge/Preis/Oberfläche		
<p>Gewicht pro Meter : 1746 g</p> <p style="writing-mode: vertical-rl; transform: rotate(180deg);">Bestell-Länge der Stange (X): Öffnung (L) - 48 (oben) - 42 (unten)</p>		<p>> 8 <</p> <p>10</p>	03 32 36 30 06 11 10 04		
			Lä. Stange : mm	Preis:	
			Menge:	Titanoptik <input type="checkbox"/> ja <input type="checkbox"/> nein	
			Glasbohrung Typ A, siehe Katalog-Einband		
			03 32 36 30 06 11 10 06	Lä. Stange : mm	Preis:
			Menge:	Titanoptik <input type="checkbox"/> ja <input type="checkbox"/> nein	
	<p>> 8 <</p> <p>12</p>	03 32 36 30 06 24 14			
		Lä. Stange : mm	Preis:		
		Menge:	Titanoptik <input type="checkbox"/> ja <input type="checkbox"/> nein		
		Glasbohrung Typ C, siehe Katalog-Einband			
		03 32 36 30 06 24 14	Lä. Stange : mm	Preis:	
		Menge:	Titanoptik <input type="checkbox"/> ja <input type="checkbox"/> nein		
	<p>> 10 <</p> <p>12</p>	03 32 36 30 06 24 14			
		Lä. Stange : mm	Preis:		
		Menge:	Titanoptik <input type="checkbox"/> ja <input type="checkbox"/> nein		

Technisches Datenblatt Drehtür

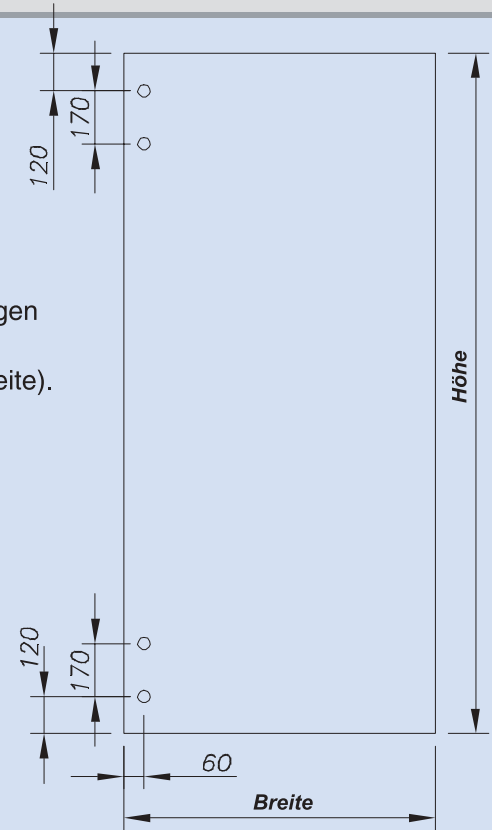
Bohrungsschema

Halbdrehstange

Modell : 03 32 35 30

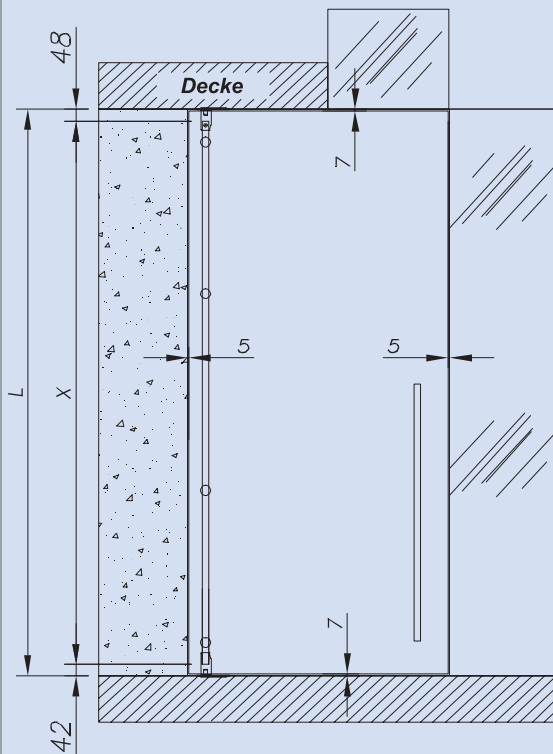


Abstand der Glasbohrungen
gemäß der definierten
Abstände (siehe diese Seite).
Art der Bohrungen: siehe
Katalog-Einband.

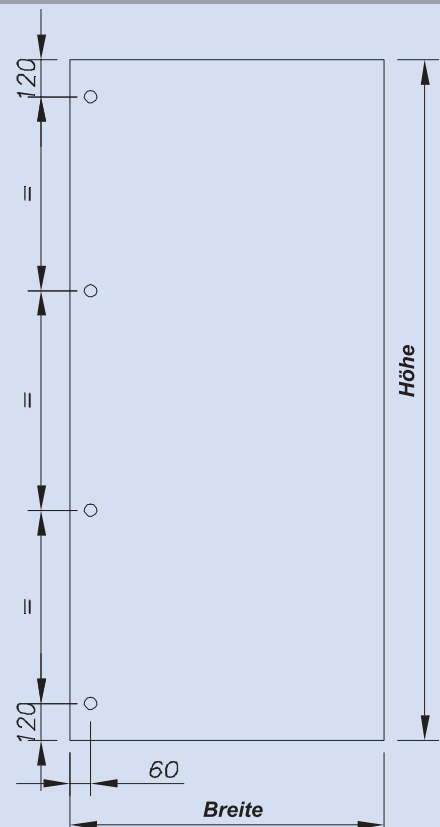


Volldrehstange

Modell : 03 32 36 30



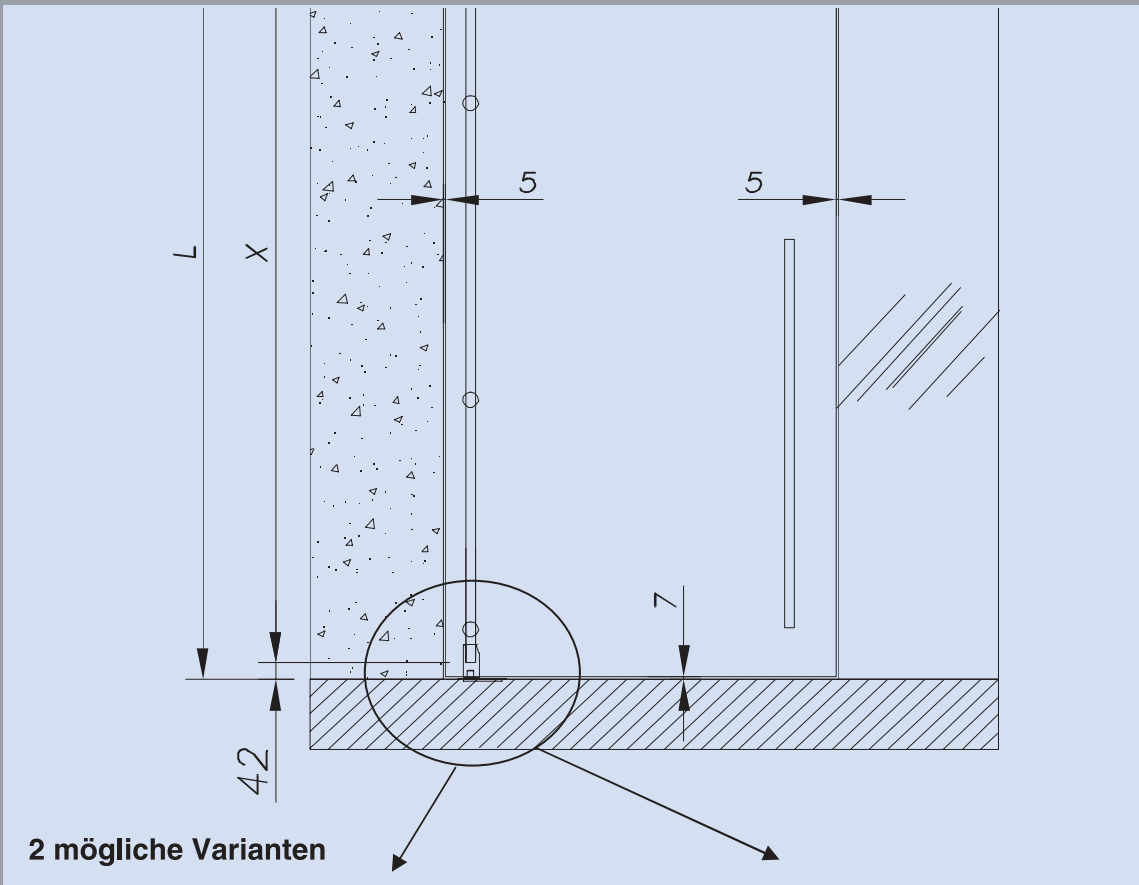
Abstand der Glasbohrungen
gemäß der definierten
Abstände (siehe diese Seite).
Art der Bohrungen: siehe
Katalog-Einband.



Technisches Datenblatt Drehtür

Auswahl untere Lagerung und Feststellung

Dieses Kapitel enthält : Auswahl untere Lagerung und Feststellung. 2 Möglichkeiten zur Auswahl.



Technische Daten

max. Türgewicht : 110 kg. Andere Anwendungen auf Anfrage

Montage auf Halbstangen oder Vollstange

System des Fixierens beim Einbau

Die Wahl der Stärke des BTS ist abhängig von den Abmessungen und der Dicke der Tür.

Befestigung auf Drehlager SADEV

Untere Drehlager-Aufnahmhülse für SADEV-Bodenlager

Ref : 03 31 39 30

Bodenlager SADEV

Ref : 03 30 31 31

Befestigung auf Bodentürschließer

Unt. Drehlager-Aufnahmhülse für Bodentürschließer

Ref : 03 31 38 30

Bodentürschließer

Ref : 03 31 42 20 (17 Nm)

Ref : 03 31 42 30 (22 Nm)

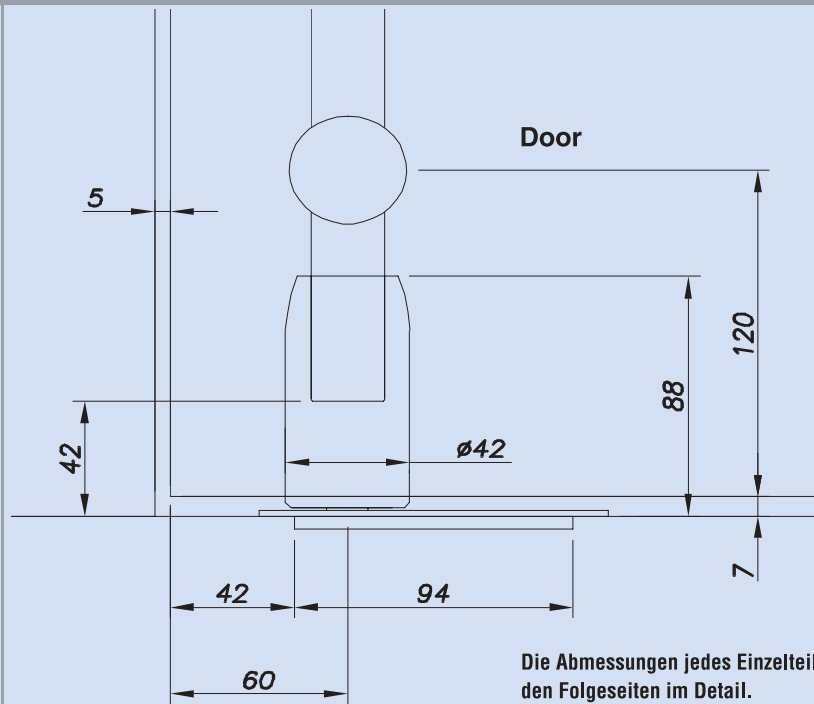
Ref : 03 31 42 10 (12 Nm)

Technisches Datenblatt Drehtür

Model : 03 31 39 30 & 03 30 31 31

Unterer Drehpunkt und Bodenlager SADEV

Oberfläche: Titanoptik oder gebürstet (s. Katalog-Einband)



Die Abmessungen jedes Einzelteiles finden Sie auf den Folgeseiten im Detail.

Befestigung mit Vollstange oder Halbstange



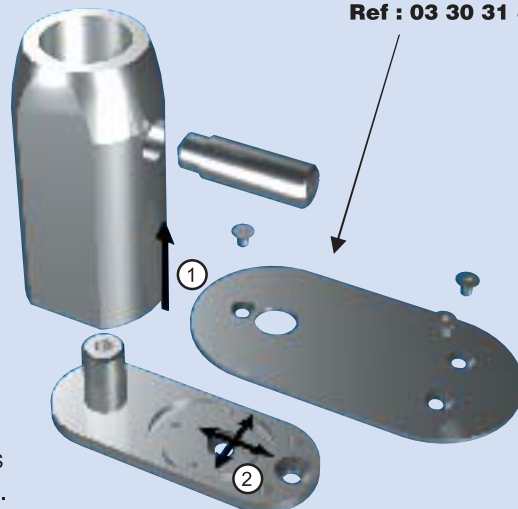
Das Set wird komplett und vormontiert geliefert. Fehlende und beschädigte Teile können auf Anfrage ersetzt werden.

Drehlager-Aufnahme für Bodenlager SADEV

Ref : 03 31 39 30

Bodenlager SADEV

Ref : 03 30 31 31



Schrauben für Boden

Schrauben mit Kopf 5 mm. Weiteres abhängig von der Boden-Konsistenz. Kein Lieferumfang SADEV.

Technische Daten

Einstellung (1)

Einstellung der Türhöhe von 0 bis +5 mm mittels Stellschraube

Einstellung (2)

Einstellung der Lage der Platte mittels Langloch und Exzenter mit Toleranz in der Längs-Richtung +/-10 mm, in der Querrichtung +/-5 mm.

Belastung

Max. Gewicht 110 kg. Andere Anwendungen auf Anfrage.

Werkstoffe

Alle Teile aus Nirosta 316L (V4A)

Anschlag

In oberer Position kann ein zusätzlicher Anschlag angebracht werden. Art.-Nr. : 03 31 34 34 (Seiten 6-22 & 6-23).


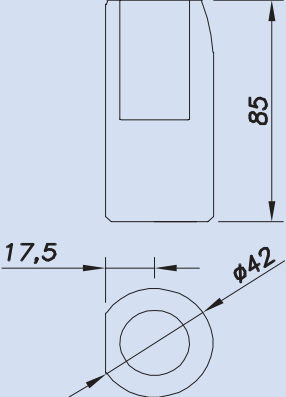
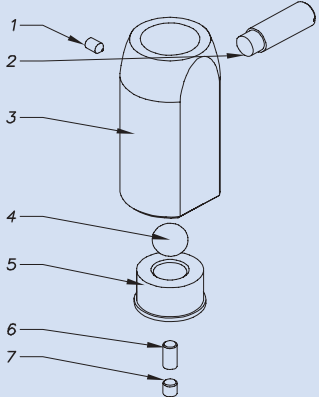
Anwendungen

Anwendungsbeispiele auf Seiten 6-29 & 6-30


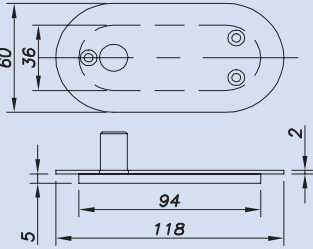
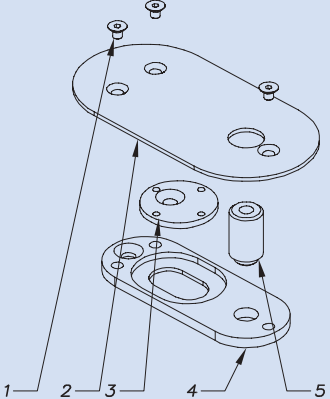
DECOR

DREHTÜR-SYSTEM


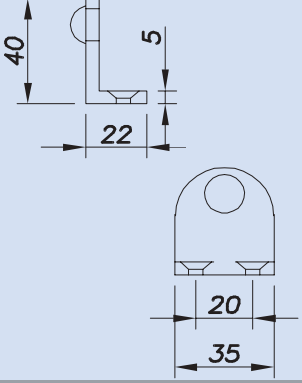
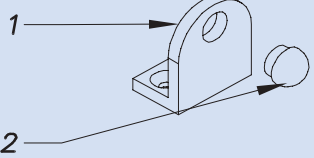
Modell :	03 31 39 30 / 03 30 31 31 / 03 31 34 34
Beschreibung:	Untere Drehlager-Aufnahme & Bodenlager SADEV & Tür-Anschlag

			Beschreibung
			<ol style="list-style-type: none"> 1) Fixierung 2) Blockierungsbolzen 3) unt. Drehlager-Aufnahme 4) Nirosta-Tragkugel 5) Teflon-Führungsring 6) Höheneinstellschraube 7) Höhenfixierungsschraube
Gewicht : 610 g			

Beschreibung	Art.-Nr.	Menge/Oberfläche/Preis	
Untere Drehlager-Aufnahme Standard	03 31 39 30	Menge:	Preis:
		Titanoptik ja <input type="checkbox"/> nein <input type="checkbox"/>	

			Beschreibung
			<ol style="list-style-type: none"> 1) Schraube für Abdeckplatte 2) Nirosta-Abdeckung 3) Exzenter 4) Grundplatte 5) Drehachse
Gewicht : 216 g			

Beschreibung	Art.-Nr.	Menge/Oberfläche/Preis	
Lagerplatte SADEV	03 30 31 31	Menge:	Preis:
		Titanoptik ja <input type="checkbox"/> nein <input type="checkbox"/>	

			Beschreibung
			<ol style="list-style-type: none"> 1) Anschlag 2) Kunststoff-Puffer
Gewicht : 72 g			

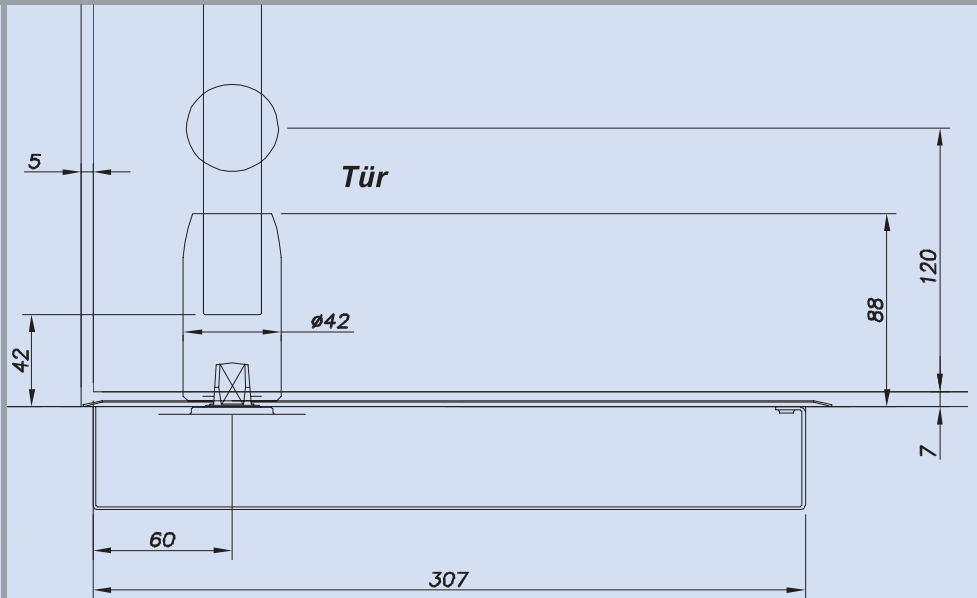
Beschreibung	Art.-Nr.	Menge/Oberfläche/Preis	
Anschlag für Drehtür	03 31 34 34	Menge:	Preis:
		Titanoptik ja <input type="checkbox"/> nein <input type="checkbox"/>	

Technisches Datenblatt Drehtür

Modell : 03 31 38 30 & 03 31 42 30

Untere Drehlager-Aufnahme und Bodentürschließer

Oberfläche Titanoptik oder gebürstet (s. Katalog-Einband)

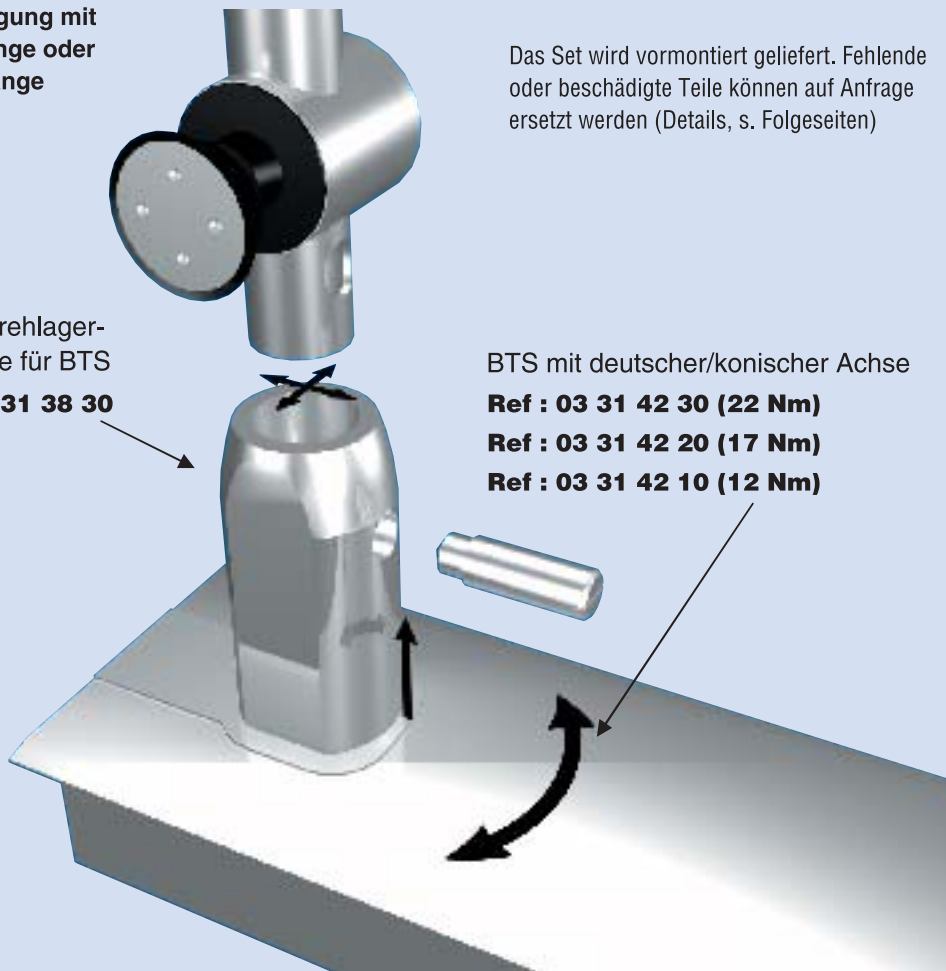


Abmessungen für jedes Teil siehe Detailblätter.

Befestigung mit Vollstange oder Halbstange

Untere Drehlager-Aufnahme für BTS

Ref : 03 31 38 30



Das Set wird vormontiert geliefert. Fehlende oder beschädigte Teile können auf Anfrage ersetzt werden (Details, s. Folgeseiten)

BTS mit deutscher/konischer Achse

Ref : 03 31 42 30 (22 Nm)

Ref : 03 31 42 20 (17 Nm)

Ref : 03 31 42 10 (12 Nm)

Technische Daten

Einstellung (1)

Einstellung der BTS-Achse mittels BTS in Längs-Richtung +/- 5 mm, Quer-Richtung +/- 5 mm.

Einstellung (2)

Einstellung der Türhöhe mittels BTS -Schrauben 0 bis +5 mm.

Bodentürschließer (3)

Schließstärke entsprechend Türgröße. Feststellung +/-105°

Belastung

Max. 110 kg und 2,70 m. Andere Anwendungen auf Anfrage

Anwendungen

Anwendungsbeispiele
Seiten 6-31 & 6-35


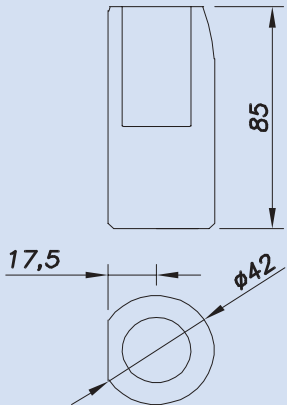
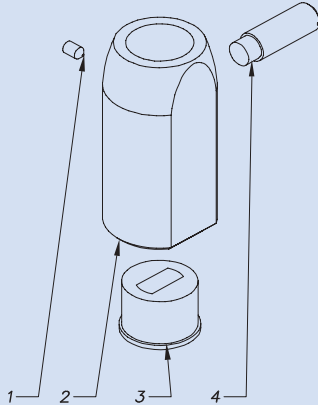
Werkstoffe

Alle Teile Nirosta 316L (V4A)- außer Bodentürschließer

DECOR


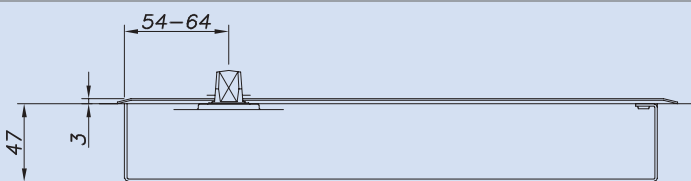
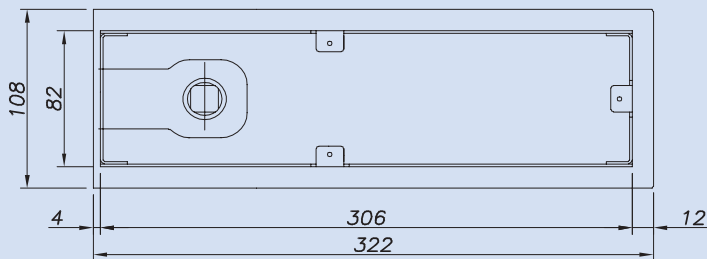
DREHTÜR-SYSTEM

Modell :	03 31 38 30 / 03 31 42 30 oder 03 31 42 20 oder 03 31 42 10
Beschreibung:	Untere Drehlager-Aufnahme SADEV und Bodentürschließer

			Beschreibung:
			<ol style="list-style-type: none"> 1) Fixierung 2) Blockierungsbolzen 3) unt. Drehlager-Aufnahme 4) Einsatzstück f. deutsche flachkonische Achse
Gewicht : 644 g			

Beschreibung	Art.-Nr.	Menge/Preis	
Untere Drehlager-Aufnahme für BTS	03 31 38 30	Menge:	Preis:
		Titanoptik ja <input type="checkbox"/> nein <input type="checkbox"/>	

Thermostabiler Bodentürschließer

	
	
	Beschreibung: Die Bodentürschließer werden in getrennter Verpackung geliefert, inkl. (deutscher) Bedien- u. Montage-Anleitung. Gewicht : 4000 g

Beschreibung	Art.-Nr.	Menge/Oberfläche/Preis	
BTS 22 Nm	03 31 42 30	Menge:	Preis:
BTS 17 Nm	03 31 42 20	Menge:	Preis:
BTS 12 Nm	03 31 42 10	Menge:	Preis:



NOTES :

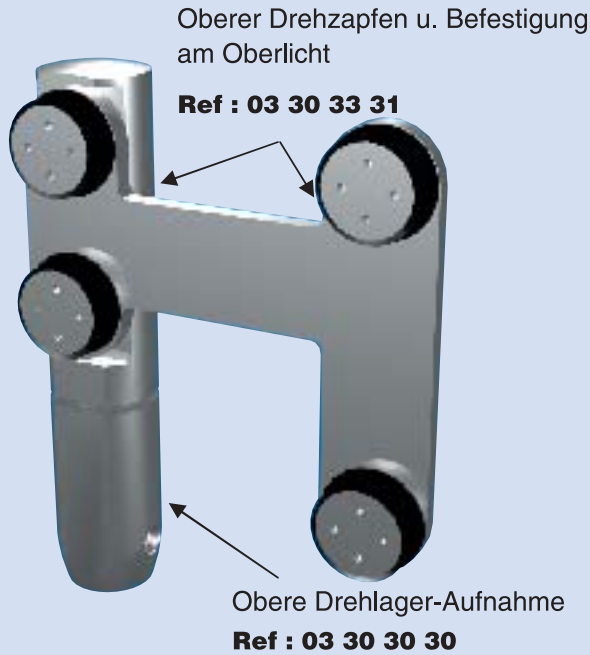
Lined area for notes, consisting of multiple horizontal lines.

Technisches Datenblatt Drehtür

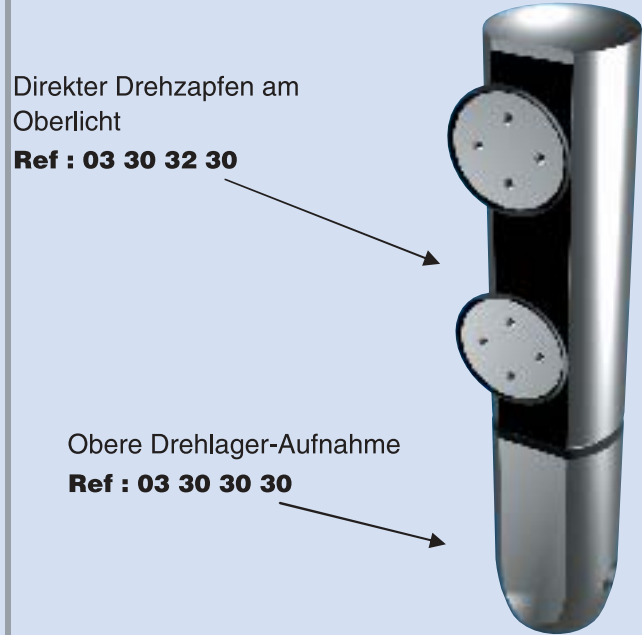
Türführung am oberen Paneel

Diese Seite enthält : Vorstellung und Wahl des Typs der oberen Führung (3 mögliche Lösungen)

Befestigung mit Oberlicht-Winkel-Beschlag

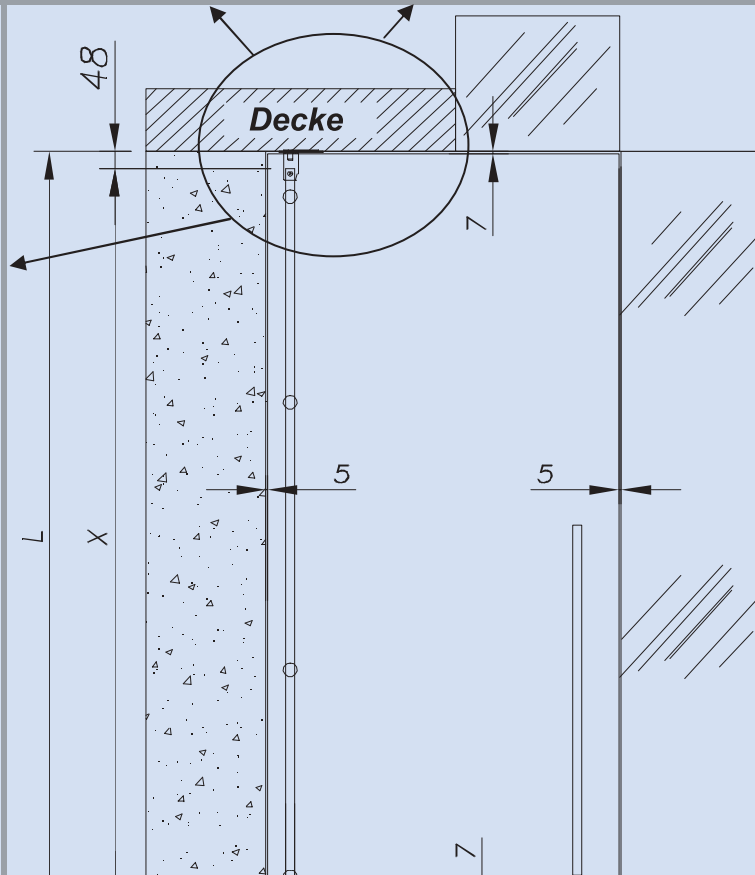
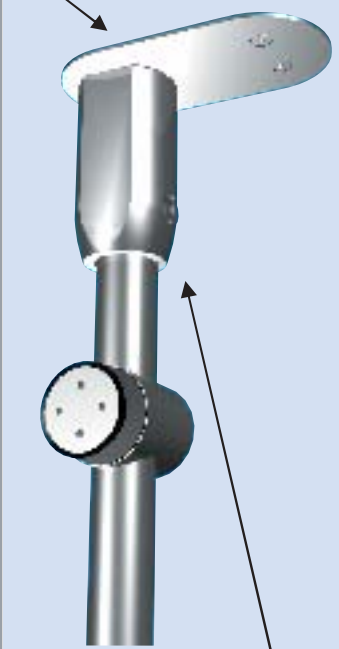


Befestigung direkt am Oberlicht



Sturzmontage

Anschraubplatte SADEV
Ref : 03 30 31 31



Technische Daten

Max. Gewicht der Tür:
110 kg. Andere
Anwendungen auf
Anfrage

Befestigung auf
Vollstange oder
Halbstange

Befestigung am Glas
mit Senk-schraube
Ø 32 oder
Zylinderschraube
Ø 40.

Anwendungsbeispiele
le Seiten 6-28 bis 6-
35.

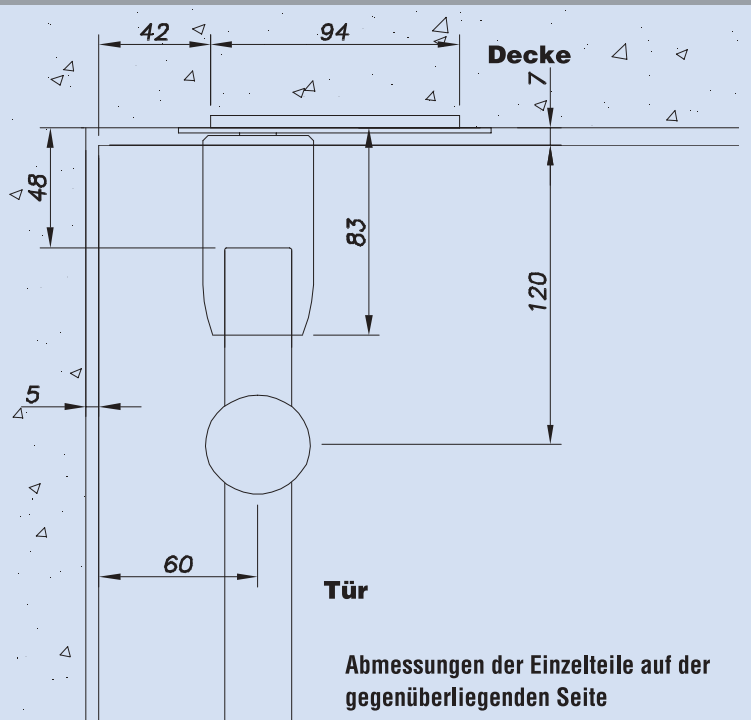
**Achtung: Das
Oberlicht-Glas muss
den auftretenden
Belastungen der Tür
entsprechen.**

Technisches Datenblatt

Modell : 03 30 31 31 & 03 30 30 30

Drehzapfen SADEV + Drehlager-Aufnahme

Oberfläche Titanoptik oder gebürstet (siehe Katalog-Einband)



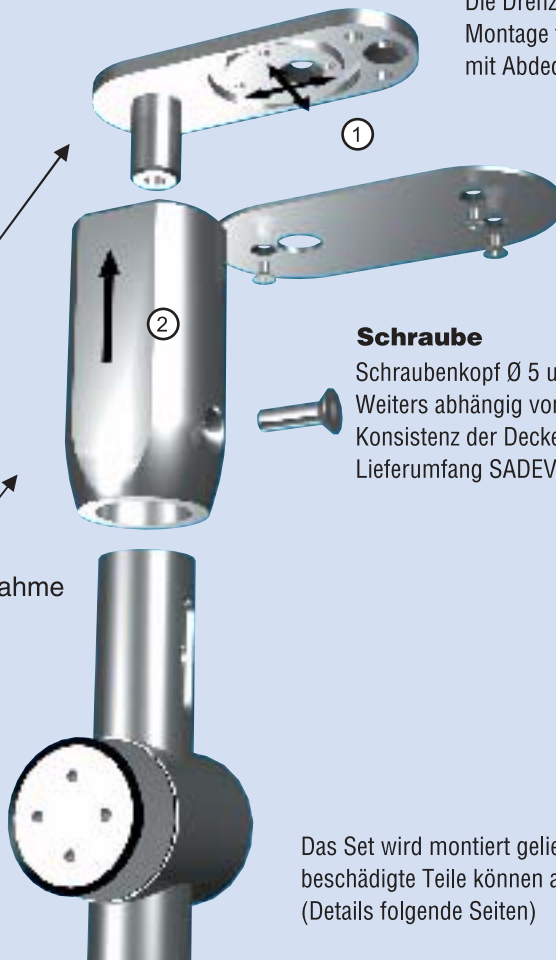
Befestigung auf Vollstange oder Halbstange

Die Drehzapfenplatte wird bei Montage fest eingebaut, geliefert mit Abdeckplatte.

Technische daten

Drehzapfen SADEV
Ref : 03 30 31 31

Obere Drehlager-Aufnahme
Ref : 03 30 30 30



Schraube
Schraubenkopf Ø 5 und Ø 6 .
Weiters abhängig von der Konsistenz der Decke. Kein Lieferumfang SADEV.

Einstellung (1)

Einstellung der Sockelplatte mittels Langloch und Exzenter um +/- 10 mm in Längsrichtung und +/- 5 mm in Querrichtung.

Einstellung (2)

Die Drehlager-Aufnahme gleitet bis zur entgültigen Fixierung frei auf d. Rohr.

Belastung

Max. 120 kg. Andere Anwendungen auf Anfrage.

Werkstoffe

Alle Teile in Nirosta 316L (V4A)

Anwendungen

Anwendungsbeispiele
Seiten 6-28 bis 6-35.

Tür-Anschlag

Oberer Einbau eines Anschlags möglich mit Artikel-Nr. : **03 31 34 34** (s. Seite 6-22).

Das Set wird montiert geliefert. Fehlende oder beschädigte Teile können auf Anfrage ersetzt werden (Details folgende Seiten)