

# DECOR

## SCHIEBETÜR-SYSTEM

<b>Modell:</b>	<b>05 51 51 50</b>
<b>Beschreibung:</b>	<b>Laufwagen mit integriertem Aushebeschutz</b>

	<p><b>Beschreibung</b></p> <ol style="list-style-type: none"> <li>1) Höhen-Einstellschraube</li> <li>2) Schiebetür-Träger</li> <li>3) Schiebetür-Rolle</li> <li>4) Gegenschraube</li> <li>5) Distanzstück</li> <li>6) Zwischenlage EPDM</li> <li>7) Aushebeschutz-Verstellung</li> <li>8) Distanzstück Aushebeschutz</li> <li>9) Aushebeschutz</li> </ol> <p>Schrauben: siehe Details und Bohrung im Katalog-Einband</p>
--	--

Abmessungen	Schraubentyp	Glasdicke	Art.-Nr.	Menge/Oberfläche/Preis
		> 8 <	05 51 51 50 06 11 14	Menge:
				Preis:
				Titanoptik <input type="checkbox"/> ja <input type="checkbox"/> nein <input type="checkbox"/>
Glasbohrung Modell A (siehe Katalog-Einband)				
<b>Gewicht:</b>		> 10 <	05 51 51 50 06 11 16	Menge:
		12		Preis:
				Titanoptik <input type="checkbox"/> ja <input type="checkbox"/> nein <input type="checkbox"/>
Glasbohrung Modell C (siehe Katalog-Einband)				
		> 8 <	05 51 51 50 06 24 22	Menge:
				Preis:
				Titanoptik <input type="checkbox"/> ja <input type="checkbox"/> nein <input type="checkbox"/>
Glasbohrung Modell C (siehe Katalog-Einband)				
		> 10 <	05 51 51 50 06 24 26	Menge:
		12		Preis:
				Titanoptik <input type="checkbox"/> ja <input type="checkbox"/> nein <input type="checkbox"/>

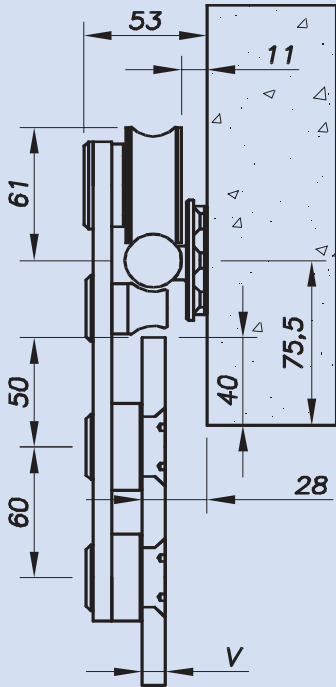
**Technisches Datenblatt Schiebetür**

**Türbewegung**

**Dieser Abschnitt enthält:** Wahl der Laufwagen, Bedingungen, Glasbefestigung und Glasbohrung

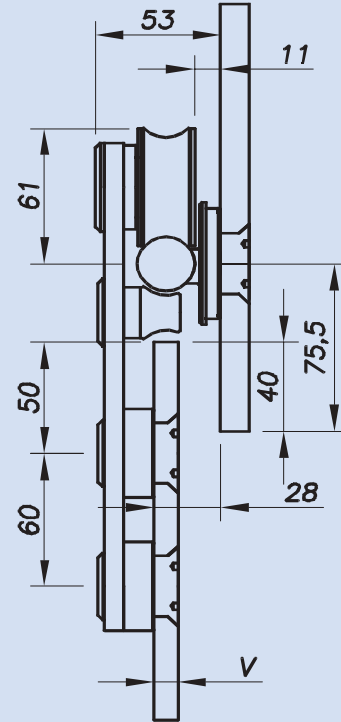
**Dieses Blatt enthält:** Dimensionierung in Abhängigkeit vom Befestigungstyp

**Modelle: 05 51 51 50 + 05 51 59 50**



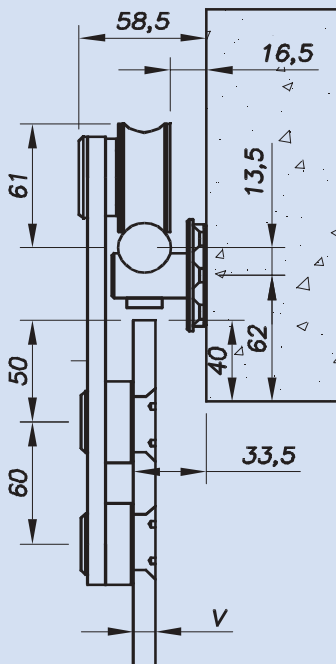
Laufwagen mit integr. Aushebeschutz + Laufschienenmontage von der Rückseite, an Wand

**Modelle: 05 51 51 50 + 05 51 58 50**



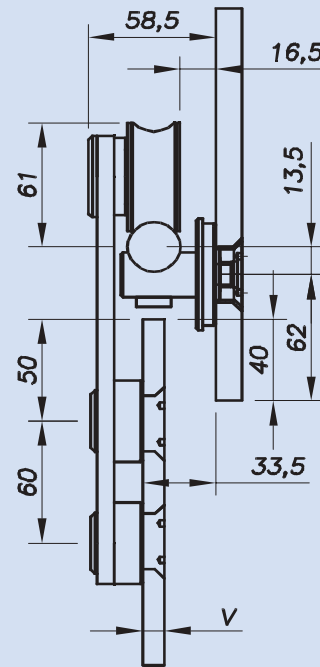
Laufwagen mit integr. Aushebeschutz + Laufschienenmontage von der Rückseite, an Glas

**Modelle: 05 50 51 50 + 05 50 59 50**



Laufwagen ohne Aushebeschutz + Laufschienenmontage von der Unterseite, an Wand

**Modelle: 05 50 51 50 + 05 50 58 50**



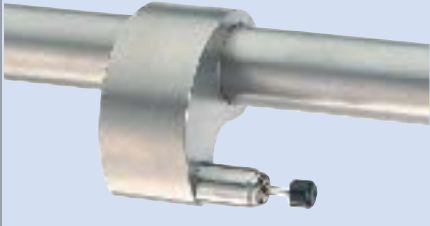
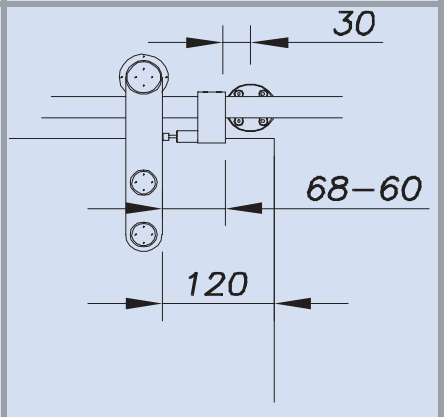

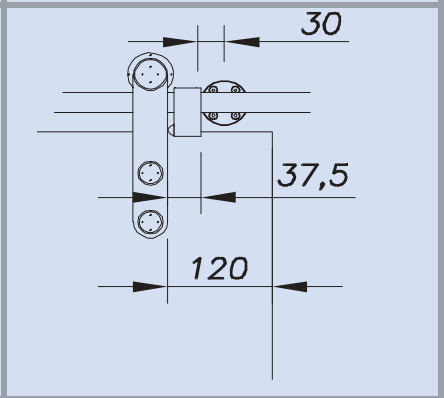
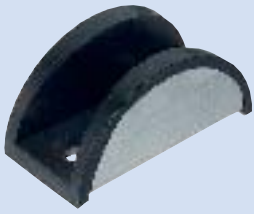
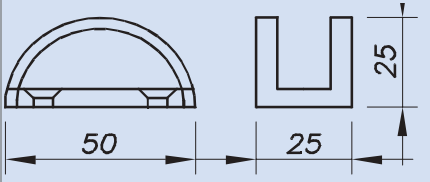
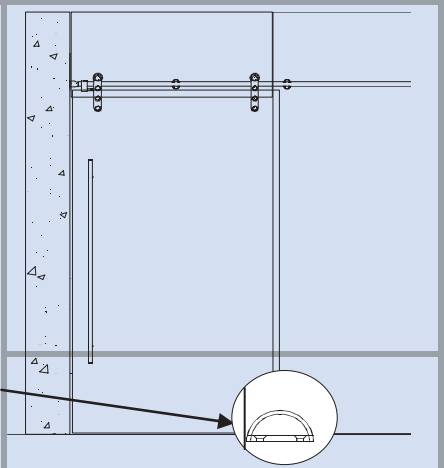
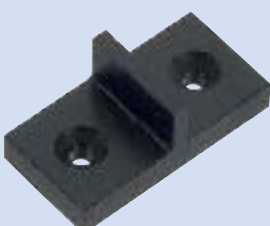
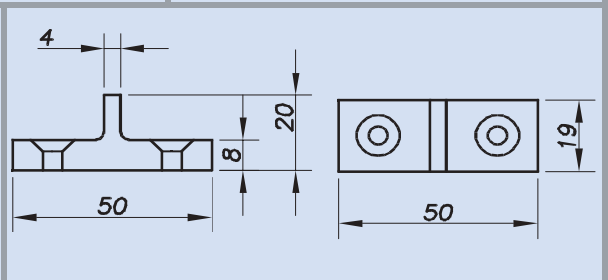
Laufwagen ohne Aushebeschutz + Laufschienenmontage von der Unterseite, an Glas

**Technisches Datenblatt Schiebetür**

**Stopper und Bodenführung**

**Dieses Kapitel enthält:** Auswahl des Stoppers und der Bodenführung der Tür

**Dieses Blatt enthält:** Auswahl der Stopper, Vorgaben und technische Details von Bodenführungen

Modell	Technische Hinweise	Technische Vorgaben
<p><b>Hydraulischer Tür-Stopper</b></p> 	<p><b>Art.-Nr. : 05 55 56 51</b></p> <p>Erforderlich bei großen Türen, um die Trägheitsmomente der Tür beim Bewegen abzufangen.</p> <p><b>Der Stopper schlägt auf die Seitenfläche des Laufwagens.</b></p> <p>Der Stopper hat 8 mm Arbeitsweg, bitte beachten bei der Planung des Öffnens/Schließens der Tür.</p>	
<p><b>Standard-Türstopper</b></p> 	<p><b>Art.-Nr. : 05 55 56 52</b></p> <p>Für Standard-Ausführungen von Schiebetüren.</p> <p><b>Der Stopper schlägt auf die Seitenfläche des Laufwagens.</b></p> <p>Die Position des Standard-Stoppers auf der Laufschiene ist aufgrund anderer Abmessungen abweichend vom hydraulischen Stopper.</p>	
<p><b>Bodenführung</b></p>  	<p><b>Art.-Nr. : 05 55 56 53</b></p> <p>für 8-12 mm Glasdicke (Standard)</p> <p>Mit 2 Senkkopfschrauben Ø 5 mm am Fußboden befestigt.</p> <p>Abstand zwischen Führung und Glas 2 mm, d.h. 7 mm Spiel zwischen Glas und Boden</p> <p><b>So montieren, dass die Türüberlappung ständig Kontakt zur Bodenführung hat. (siehe Abschnitt Schiebetür-Beispiele)</b></p>	
<p><b>Doppeltür-Stoßschutz.</b></p> 	<p><b>Art.-Nr. : 05 56 54 50</b></p> <p>Für Montage in einem Bodenprofil, um das Aufeinanderstoßen zwischen 2 Türen zu verhindern.</p>	

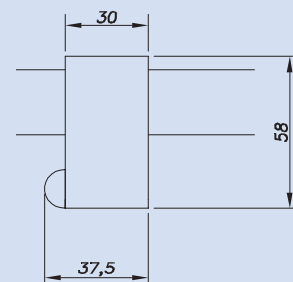
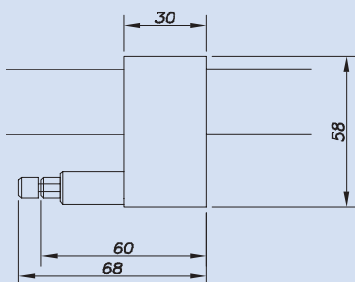
**Technisches Datenblatt Schiebetüren**

**Modell: 05 55 56 51 & 05 55 56 52**

**Hydraulischer und Standard-Stopper**

Titanoptik oder gebürstet (siehe Katalog-Einband)

Titanoptik oder gebürstet (siehe Katalog-Einband)



**Modell: 05 55 56 51 - Hydraulischer Tür-Stopper**

**Modell: 05 55 56 52 - Standard-Tür-Stopper**

**Modell: 05 55 56 51**

**Hydraulischer Stopper**

**Modell: 05 55 56 52**

**Standard Stopper**

**Technische Daten**

**Einstellung (1)**

Einstellung durch Verschieben auf der Schiene zur passenden Schließposition.

**Belastung/Typ**

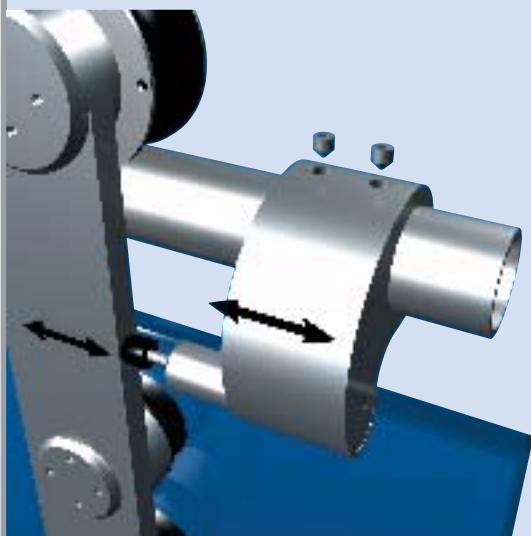
Hydraulik-Stopper für Türen >50 kg

**Arbeitsweg (2)**

Arbeitsweg noch 8 mm / nach Berührung

**Werkstoff**

Alle Teile in Nirosta 316L (V4A)



**Modell: 05 55 56 51**

**Hydraulischer Stopper**

**Modell: 05 55 56 52**

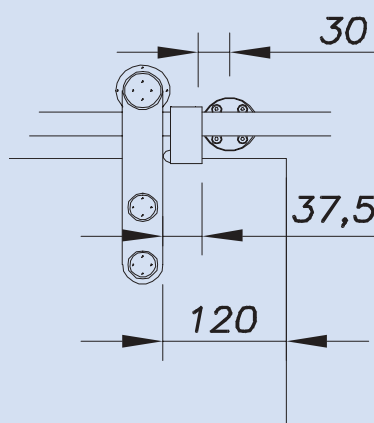
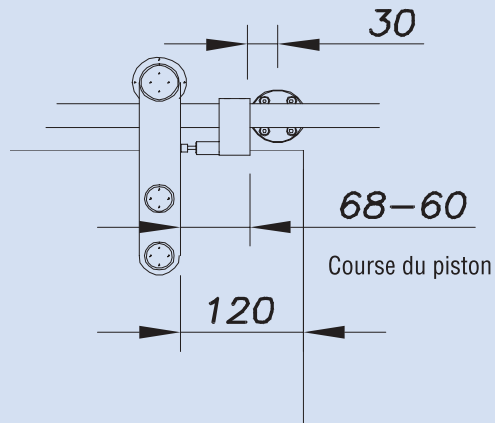
**Standard Stopper**

**Gestaltung**

Der Stopper prallt auf die Seitenfläche des Laufwagens.

**Spalt zwischen Paneelen**

Wegen dem Arbeitsweg des Hydraulik-Stößels von 8 mm sehen Sie bei Montage 9 mm Spiel zwischen Glas und Wand vor.


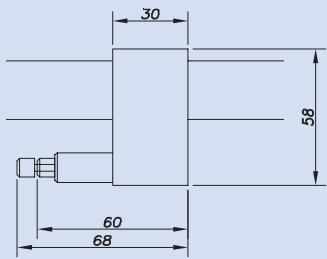
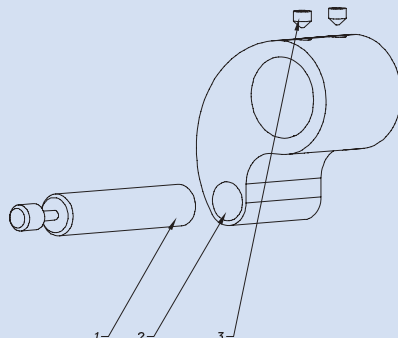


Stopper werden montiert geliefert. Fehlende oder beschädigte Teile können nachbestellt werden (siehe Art.-Nr. auf folgenden Seiten)


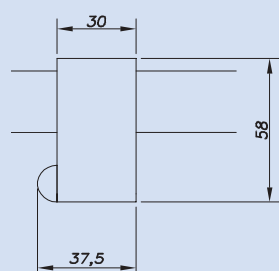
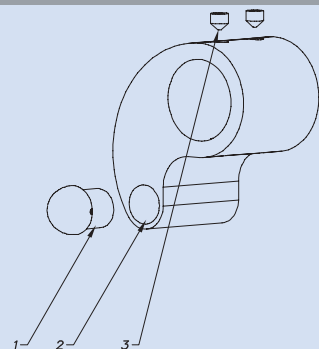
# DECOR

## SCHIEBETÜR-SYSTEM

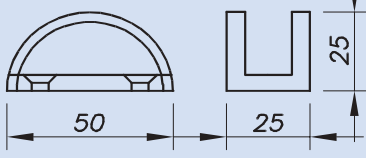
<b>Modell:</b>	<b>05 55 56 51 / 05 55 56 52 / 05 55 56 53 / 05 56 54 50</b>
<b>Beschreibung:</b>	Tür-Stopper und Bodenführungs-System

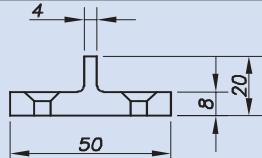
<b>Hydraulischer Stopper</b> 			<b>Beschreibung</b> 1) Stoßdämpfer 2) Aufnahme 3) Fixierung
	Gewicht:		

<b>Beschreibung:</b>	<b>Art.-Nr.</b>	<b>Menge/Oberfläche/Preis</b>	
Hydraulischer Stopper	05 55 56 51	Menge:	Preis: Titanoptik ja <input type="checkbox"/> nein <input type="checkbox"/>

<b>Standard-Stopper</b> 			<b>Beschreibung</b> 1) Gummi-Dämpfer 2) Aufnahme 3) Fixierung
	Gewicht:		

<b>Beschreibung:</b>	<b>Art.-Nr.</b>	<b>Menge/Oberfläche/Preis</b>	
Standard-Stopper	05 55 56 52	Menge:	Preis: Titanoptik ja <input type="checkbox"/> nein <input type="checkbox"/>

Abmaße	Glasdicke	Beschreibung:	Art.-Nr.	Menge/Preis	
	8 mm	Bodenführung Gewicht : 95 g	05 56 53 50	Menge:	Preis:
	10 mm		05 56 53 51	Menge:	Preis:
	12 mm		05 56 53 52	Menge:	Preis:

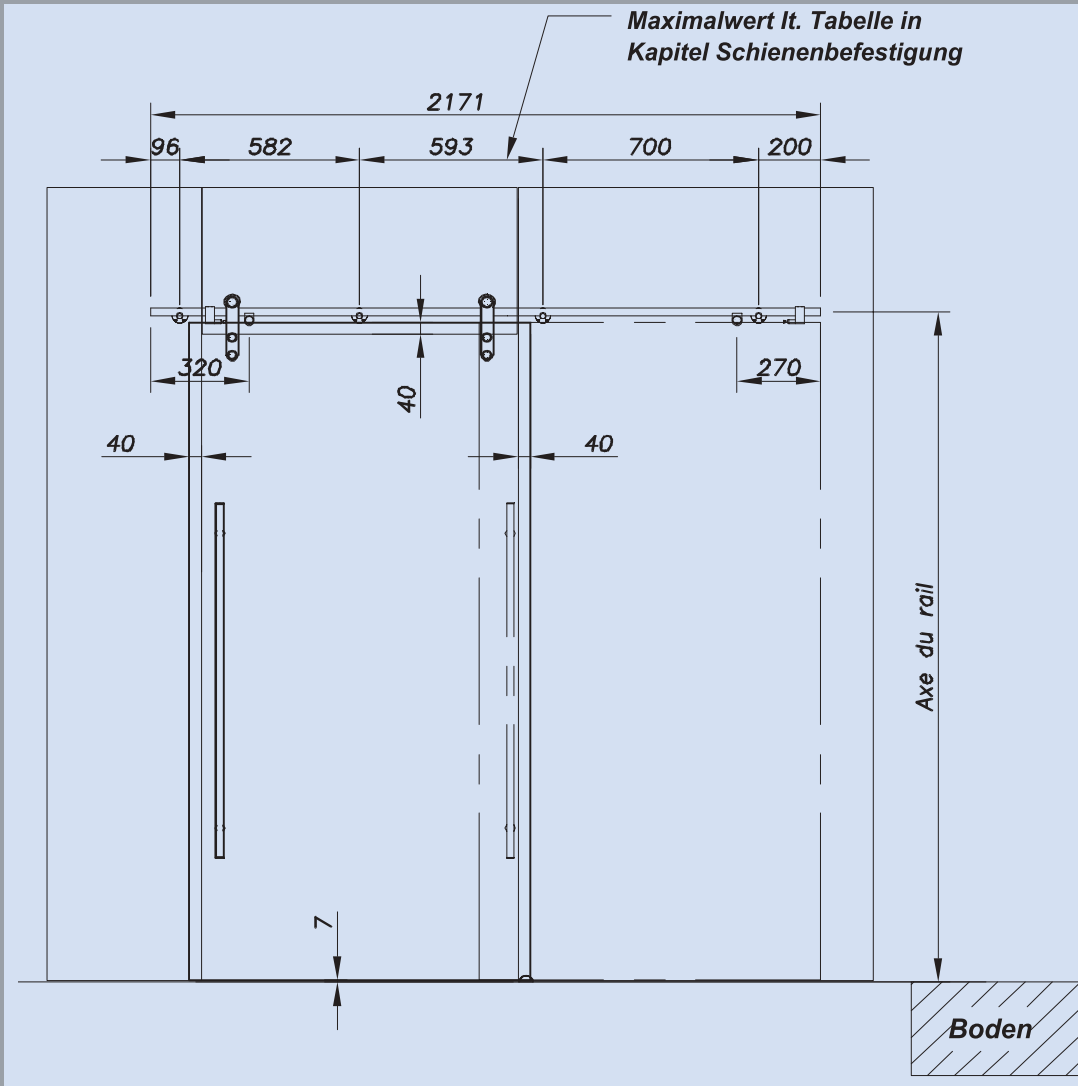
Abmaße	Glasdicke	Beschreibung:	Art.-Nr.	Menge/Preis	
	8 to 12 mm	Doppeltür-Stoßschutz Gewicht : 35 g	05 56 54 50	Menge:	Preis:

**Anwendungsbeispiele Schiebetür**

**Beispiel einer vollständigen Tür-Bemessung**

**Anwendungs-Typ**

Glas-Glas-Anwendung mit Oberlicht + Laufschiene-Dimensionierung und - Zeichnung



**Technische Daten**

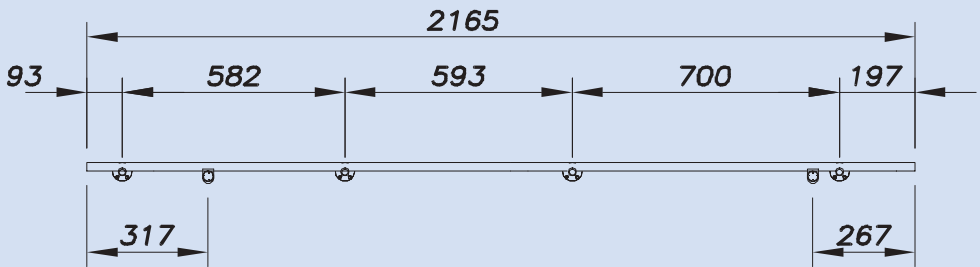
Einzuhaltende Hauptabmessungen für ein Schiebetür-System.  
  
Laufschieneabmessungen gibt der Kunde an, gemäß den Anweisungen des Katalogs. Eine Zeichnung der Laufschiene ist jeder Bestellung beizufügen, für jede Tür.

**WICHTIG:**  
Abhängig vom Befestigungstyp kann die Achse-Laufschiene zur Achse-Befestigung versetzt sein (Bitte beachten bei der Glasdimensionierung und -bohrung)

Türgriff-Lage gemäß Abschnitt Türgriffe

Die max. Abstände zwischen Befestigungspunkten müssen eingehalten werden. Kleinere Abstände, als vorgegeben, möglich.

Die oberen Maße geben die Lage der Befestigungspunkte an.



Die unteren Maße geben die Lage des Aushebeschutzes bei Befestigung von unten an. Für weitere Informationen sehen Sie bitte in dem Abschnitt Türbefestigung und -führung nach.

**Schiendimensionierung**

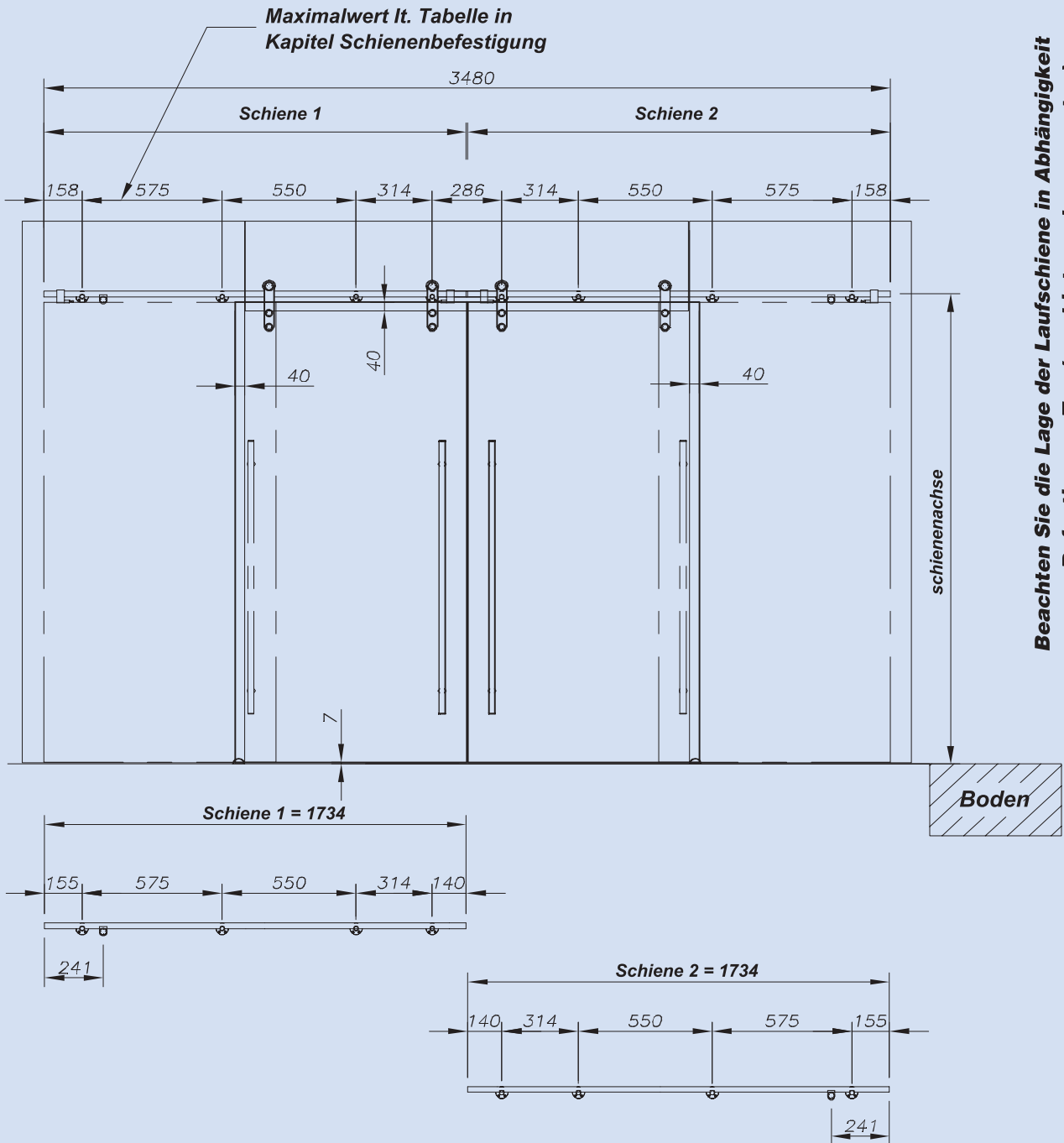
Die Schienenlänge wird um **6 mm** (3 mm links, 3 mm rechts) gekürzt, um den Stirnkappen Rechnung zu tragen.

Die Schienenlänge wird um **40 mm** (20 mm links, 20 mm rechts) gekürzt, wenn beidseitig Wand-Hülsen verwendet werden. Nur **20 mm** für Anwendungen mit 1 Wand-Hülse.

### Anwendungsbeispiele Schiebetüren

#### Anwendungsbeispiel

**Anwendungs-Typ** Doppeltür (Öffnen nach links und nach rechts)



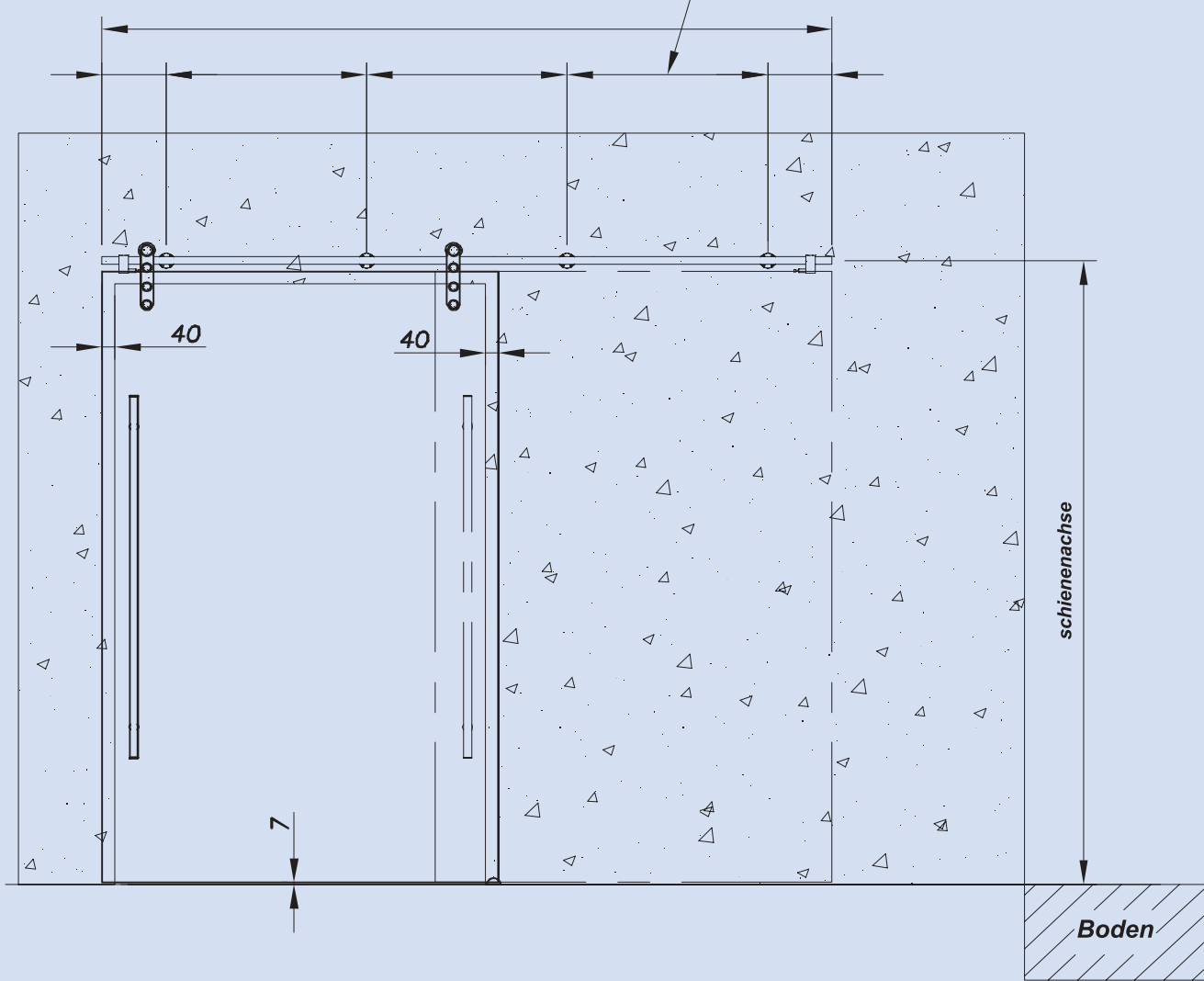
<b>Türgewicht (kg)</b>	<b>61 &lt;</b>	<b>61 &lt; P &lt; 91</b>	<b>91 &lt; P &lt; 121</b>	<b>Beachten Sie den Zusammenhang zwischen Abstand der Befestigungspunkte und dem Türgewicht.</b>
<b>Max. Abstand X (mm)</b>	<b>1000</b>	<b>800</b>	<b>600</b>	<b>Das max. Türgewicht unter Beibehaltung der Einstellmöglichkeiten beträgt 120 kg.</b>

Anwendungsbeispiele Schiebetüren

Anwendungsbeispiel

Anwendungs-Typ Vor Wand ohne Oberlicht

Maximalwert lt. Tabelle in Kapitel Schienenbefestigung



<b>Türgewicht (kg)</b>	<b>61 &lt;</b>	<b>61 &lt; P &lt; 91</b>	<b>91 &lt; P &lt; 121</b>	<b>Beachten Sie den Zusammenhang zwischen Abstand der Befestigungspunkte und dem Türgewicht.</b>
<b>Max. Abstand X (mm)</b>	<b>1000</b>	<b>800</b>	<b>600</b>	<b>Das max. Türgewicht unter Beibehaltung der Einstellmöglichkeiten beträgt 120 kg.</b>



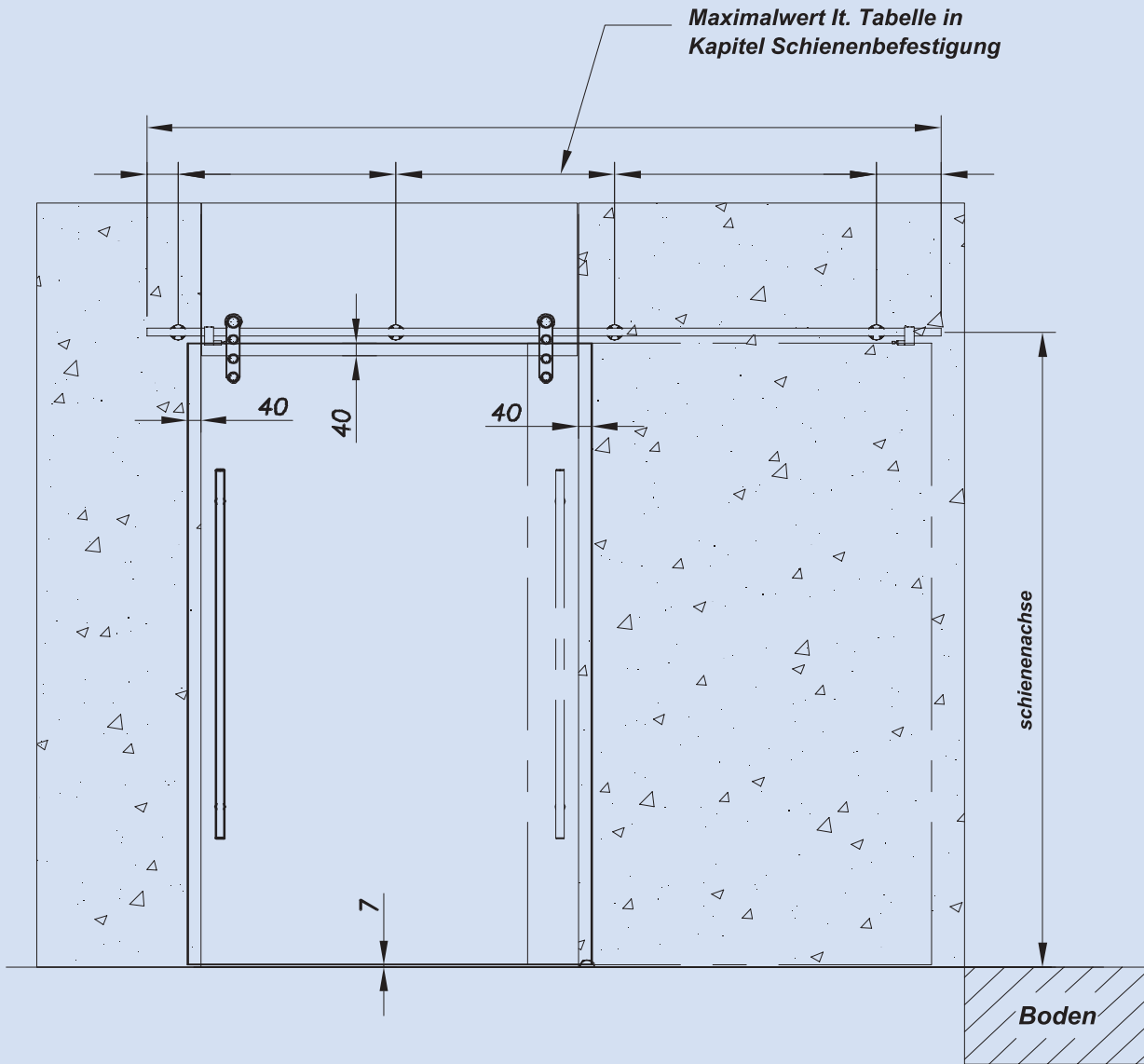
# DECOR

## SCHIEBETÜR-SYSTEM

### Anwendungsbeispiele Schiebetüren

#### Anwendungsbeispiel

**Anwendungs-Typ** Vor Wand mit Oberlicht



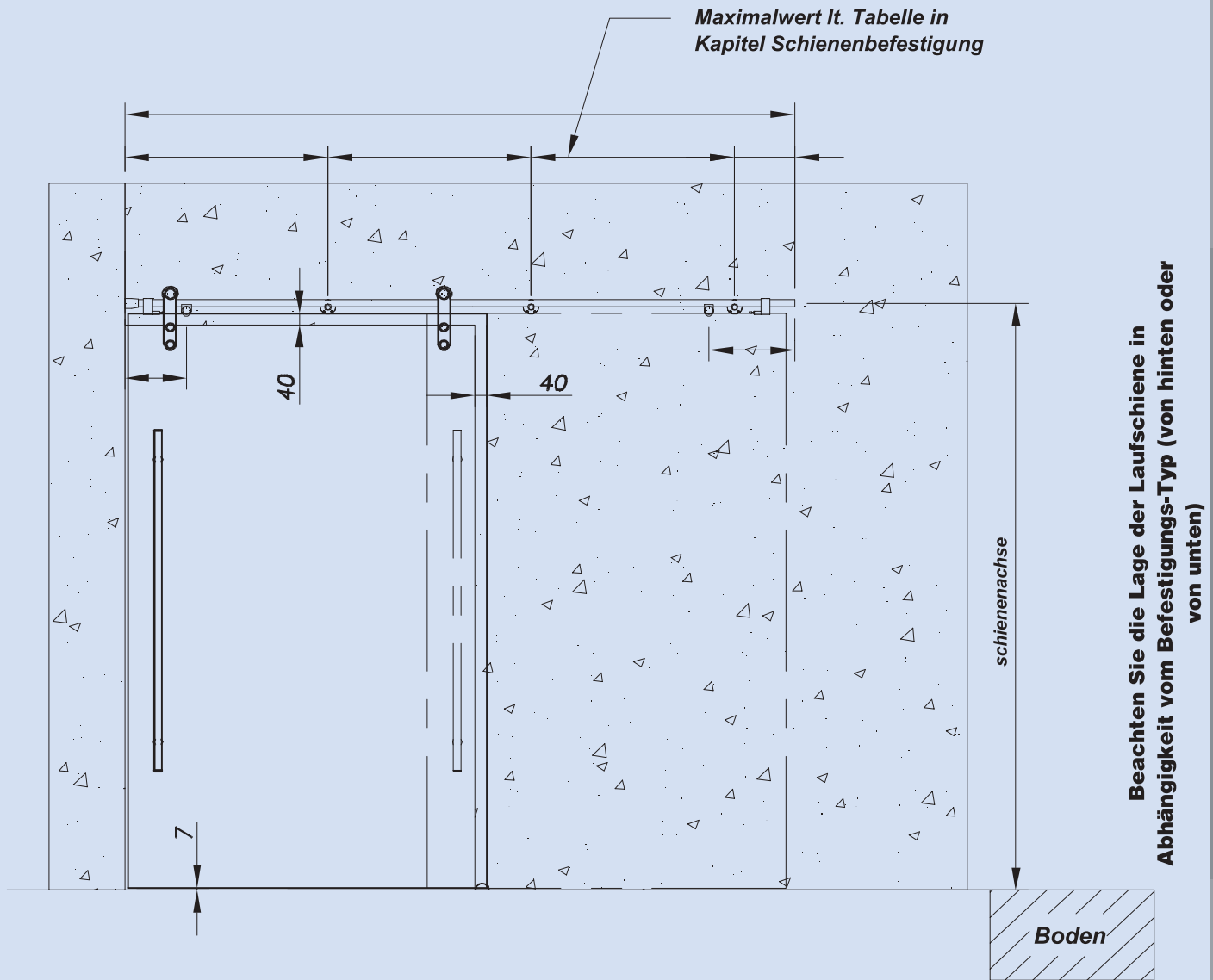
Beachten Sie die Lage der Laufschiene in Abhängigkeit vom Befestigungs-Typ (von hinten oder von unten)

<b>Türgewicht (kg)</b>	<b>61 &lt;</b>	<b>61 &lt; P &lt; 91</b>	<b>91 &lt; P &lt; 121</b>	<b>Beachten Sie den Zusammenhang zwischen Abstand der Befestigungspunkte und dem Türgewicht.</b>
<b>Max. Abstand X (mm)</b>	<b>1000</b>	<b>800</b>	<b>600</b>	<b>Das max. Türgewicht unter Beibehaltung der Einstellmöglichkeiten beträgt 120 kg.</b>

**Anwendungsbeispiele Schiebetüren**

**Anwendungsbeispiel**

**Anwendungs-Typ** Vor Wand mit einer Wand-Hülse (als Stütze gegen eine 90°-Wand)



Die Abstände zwischen Wand und Tür hängen vom gewählten Tür-Stopper ab (siehe entsprechenden Katalog-Abschnitt)

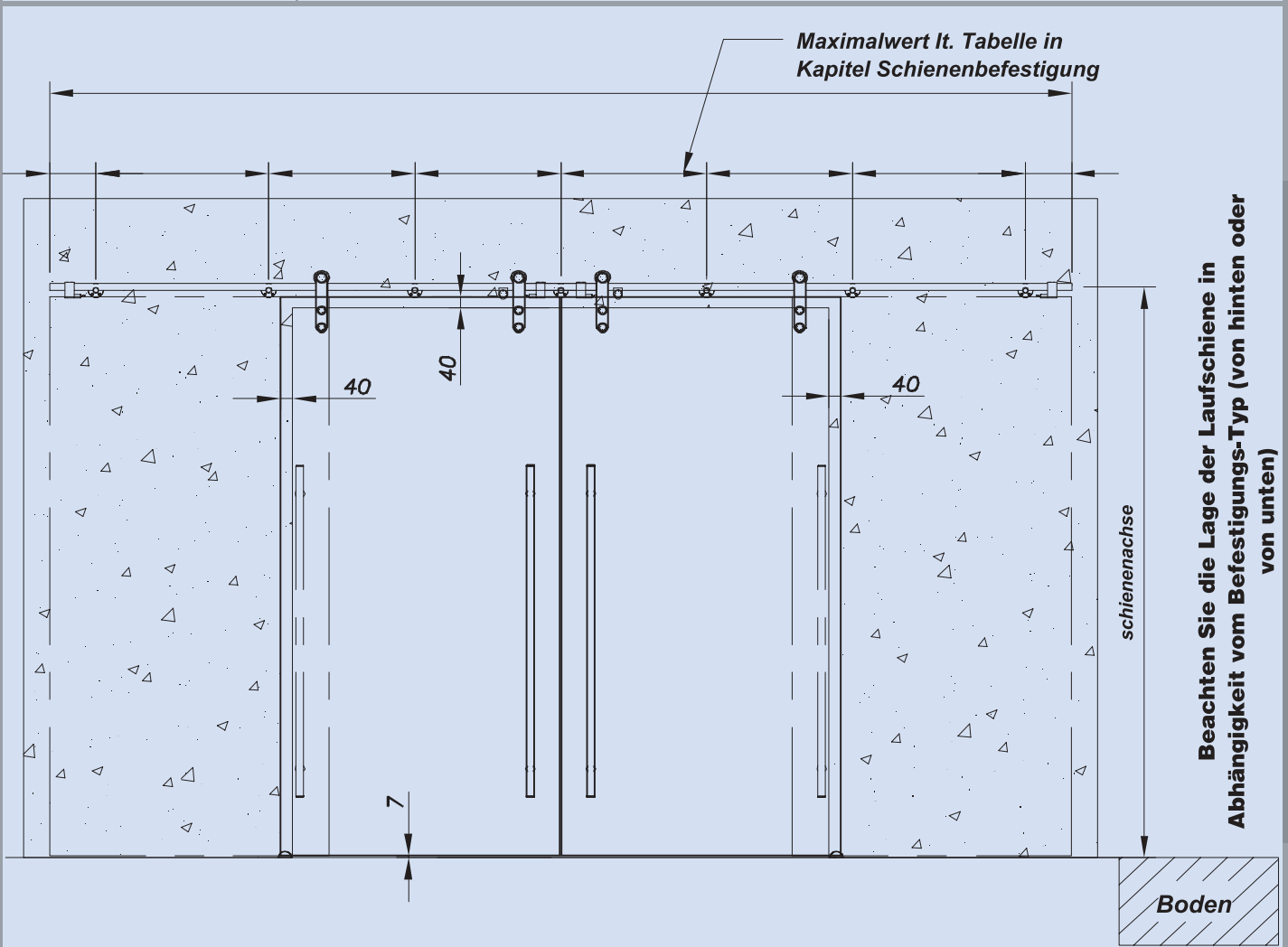
Ziehen Sie 20 mm von der Schienenlänge für Wand-Hülse ab. ( s. Seite 5-10.)

<b>Türgewicht (kg)</b>	<b>61 &lt;</b>	<b>61 &lt; P &lt; 91</b>	<b>91 &lt; P &lt; 121</b>	<b>Beachten Sie den Zusammenhang zwischen Abstand der Befestigungspunkte und dem Türgewicht.</b>
<b>Max. Abstand X (mm)</b>	<b>1000</b>	<b>800</b>	<b>600</b>	<b>Das max. Türgewicht unter Beibehaltung der Einstellmöglichkeiten beträgt 120 kg.</b>

**Anwendungsbeispiele Schiebetüren**

**Anwendungsbeispiel**

**Anwendungs-Typ** Doppeltür vor Wand (Öffnen nach links und nach rechts)

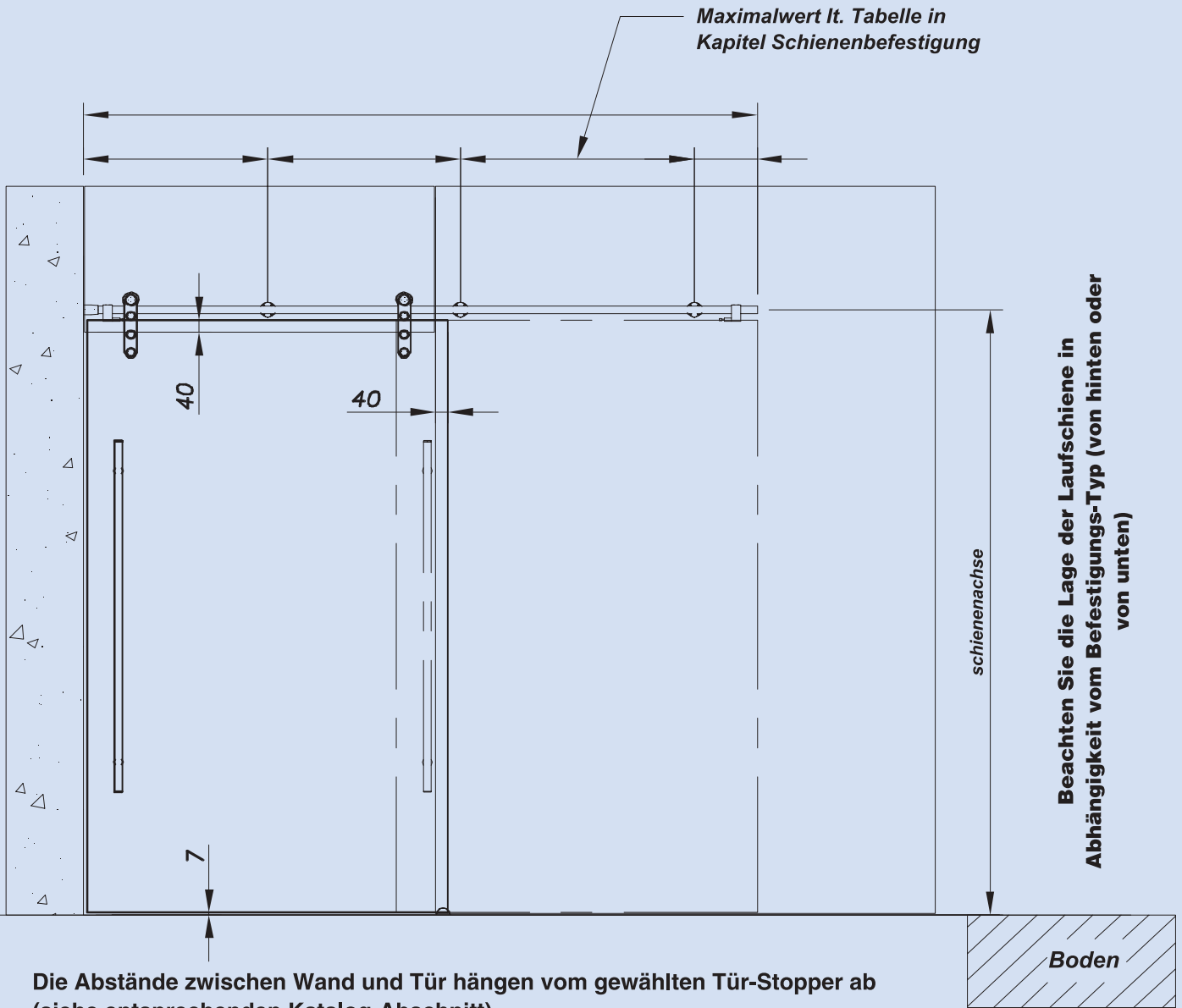


<b>Türgewicht (kg)</b>	<b>61 &lt;</b>	<b>61 &lt; P &lt; 91</b>	<b>91 &lt; P &lt; 121</b>	<b>Beachten Sie den Zusammenhang zwischen Abstand der Befestigungspunkte und dem Türgewicht.</b>
<b>Max. Abstand X (mm)</b>	<b>1000</b>	<b>800</b>	<b>600</b>	<b>Das max. Türgewicht unter Beibehaltung der Einstellmöglichkeiten beträgt 120 kg.</b>

**Anwendungsbeispiele Schiebetüren**

**Anwendungsbeispiel**

**Anwendungs-Typ** Anwendung auf Glas mit einer Wandhülse



Die Abstände zwischen Wand und Tür hängen vom gewählten Tür-Stopper ab (siehe entsprechenden Katalog-Abschnitt)

Ziehen Sie 20 mm von der Schienenlänge für Wand-Hülse ab. ( s. Seite 5-10.)

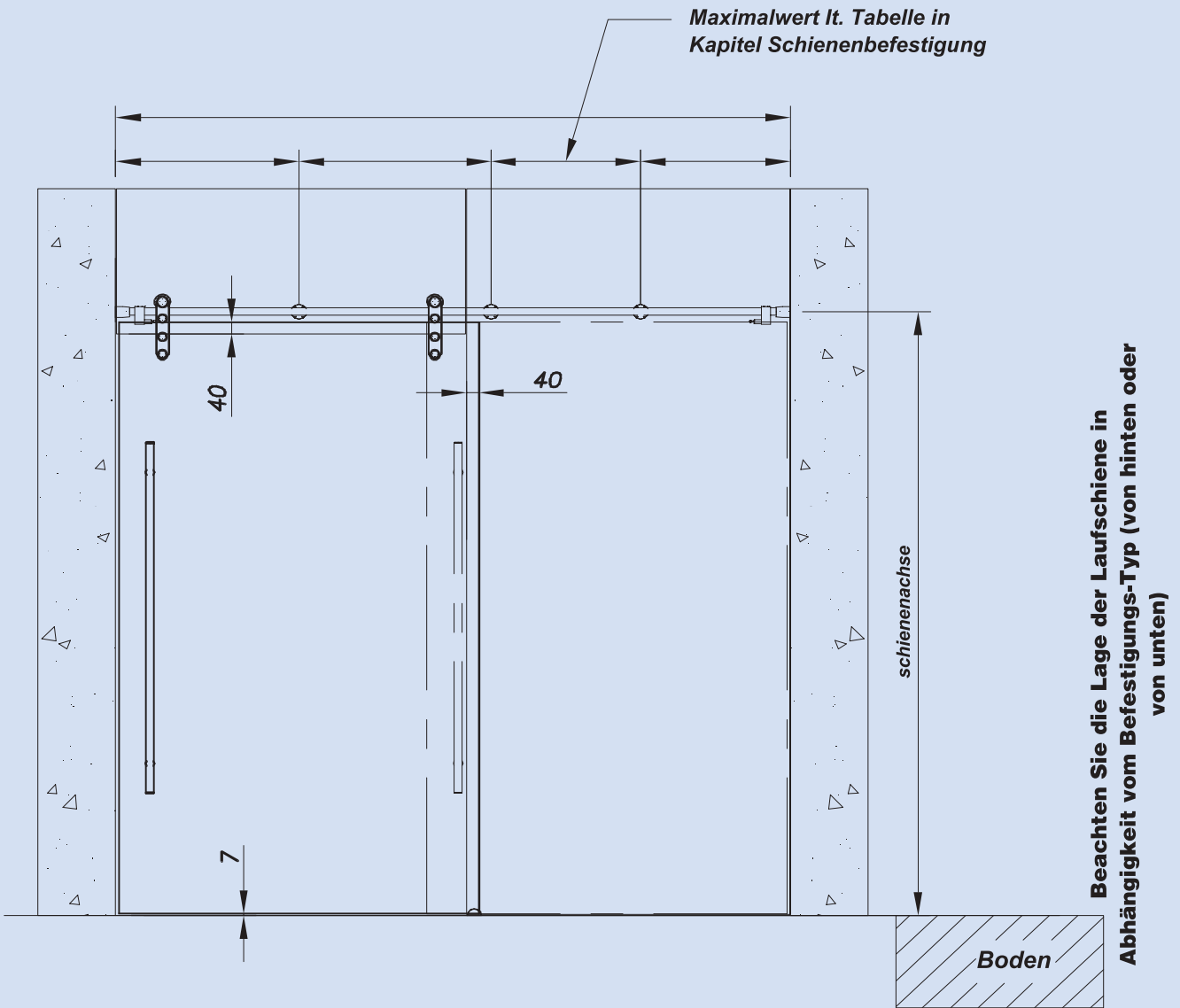
<b>Türgewicht (kg)</b>	<b>61 &lt;</b>	<b>61 &lt; P &lt; 91</b>	<b>91 &lt; P &lt; 121</b>	<b>Beachten Sie den Zusammenhang zwischen Abstand der Befestigungspunkte und dem Türgewicht.</b>
<b>Max. Abstand X (mm)</b>	<b>1000</b>	<b>800</b>	<b>600</b>	<b>Das max. Türgewicht unter Beibehaltung der Einstellmöglichkeiten beträgt 120 kg.</b>

**Anwendungsbeispiele Schiebetüren**

**Anwendungsbeispiel**

**Anwendungs-Typ**

Anwendung auf Glas mit 2 Wand-Hülsen



Die Abstände zwischen Wand und Tür hängen vom gewählten Tür-Stopper ab (siehe entsprechenden Katalog-Abschnitt)

Ziehen Sie 40 mm von der Schienenlänge für die Wand-Hülsen ab. ( s. Seite 5-10.)

<b>Türgewicht (kg)</b>	<b>61 &lt;</b>	<b>61 &lt; P &lt; 91</b>	<b>91 &lt; P &lt; 121</b>	<b>Beachten Sie den Zusammenhang zwischen Abstand der Befestigungspunkte und dem Türgewicht.</b>
<b>Max. Abstand X (mm)</b>	<b>1000</b>	<b>800</b>	<b>600</b>	<b>Das max. Türgewicht unter Beibehaltung der Einstellmöglichkeiten beträgt 120 kg.</b>

# DECOR

## SCHIEBETÜR-SYSTEM

### Bestell-Formular Schiebetür

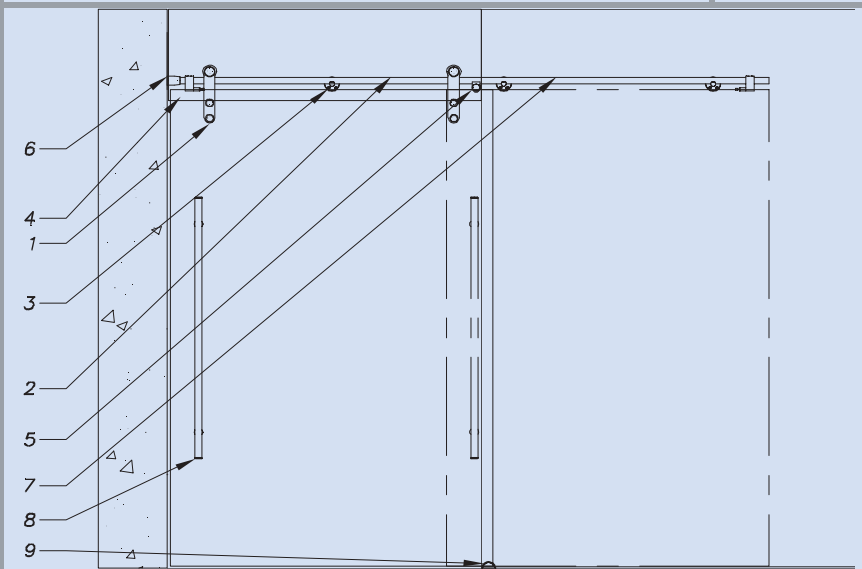
**Kunden-Name**

**Kontakt**

Projekt-Name

Ihre Tel.-Nr.

Ihre Fax-Nr.



Glasdicke Tür:                      mm

Glasdicke Festteil.:                      mm

Typ des Hintergrunds: Glas  Wand

Stopper: Standard  hydraulisch

Türgriff:            ja  nein

Befestigung: von hinten  von unten

Glasschraube    Senkkopf  zylindrisch

**Oberfläche Titanoptik**    ja  nein

**Wählen Sie die Art.-Nr. in Übereinstimmung mit den Artikeln des technischen Katalogs aus.**

Nr.	Beschreibung	Artikel-Nummer	Menge:	Brutto-Preis:
1	Laufwagen		Menge	Preis:
2	Schiene		Menge	Preis:
			Menge	Preis:

**Fügen Sie Ihrer Bestellung den Bohrplan für die Schiene bei (Seite gegenüber)**

3	Laufschiene-Befestiger		Menge	Preis:
			Menge	Preis:
4	Tür-Stopper		Menge	Preis:
5	Aushebeschutz		Menge	Preis:
6	Wand-Hülse		Menge	Preis:
7	Schiene-Verbinder		Menge	Preis:
8	Türgriff		Menge	Preis:
9	Bodenführung		Menge	Preis:

Bemerkungen:

**Rabatt:**

**Gesamtpreis:**

**Bestell-Formular für Schiebetür / Bohrblatt für Laufschiene**

**Kundenname**

**Kontakt**

<p><i>Bohrung der Befestigung</i></p> <p><i>Bohrung des Aushebeschutzes</i></p>		<p><b>2 Befestigungs-Punkte</b></p> <p>Modell ankreuzen</p>
<p><i>Bohrung der Befestigung</i></p> <p><i>Bohrung des Aushebeschutzes</i></p>		<p><b>3 Befestigungs-Punkte</b></p> <p>Modell ankreuzen</p>
<p><i>Bohrung der Befestigung</i></p> <p><i>Bohrung des Aushebeschutzes</i></p>		<p><b>4 Befestigungs-Punkte</b></p> <p>Modell ankreuzen</p>
<p><i>Bohrung der Befestigung</i></p> <p><i>Bohrung des Aushebeschutzes</i></p>		<p><b>5 Befestigungs-Punkte</b></p> <p>Modell ankreuzen</p>
<p><i>Bohrung der Befestigung</i></p> <p><i>Bohrung des Aushebeschutzes</i></p>		<p><b>6 Befestigungs-Punkte</b></p> <p>Modell ankreuzen</p>
<p><i>Bohrung der Befestigung</i></p> <p><i>Bohrung des Aushebeschutzes</i></p>		<p><b>7 Befestigungs-Punkte</b></p> <p>Modell ankreuzen</p>



# DECOR

## SCHIEBETÜR-SYSTEM

Blank lined area for technical drawing or notes.