

SADEV




DECOR

VERBINDER-SCHRAUBEN UND WANDBEFESTIGER

VERBINDER-SCHRAUBEN
UND WANDBEFESTIGER

Übersicht Verbindungsschrauben

Seiten 2-2 bis 2-5

	Art.-Nr. 07 50 05 08	Seite 2-3
	Art.-Nr. 07 50 08 12	Seite 2-4
	Art.-Nr. 07 50 12 15	Seite 2-5

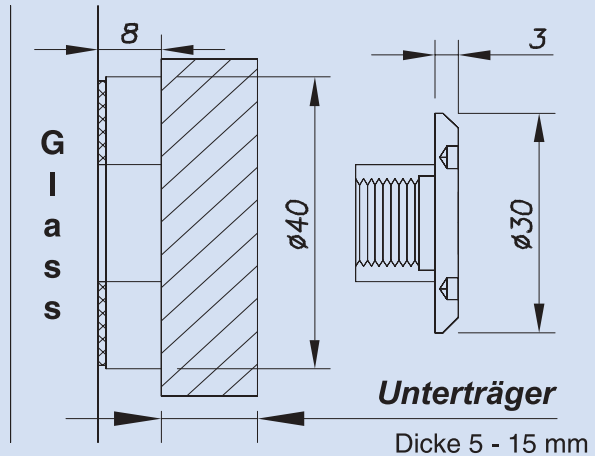
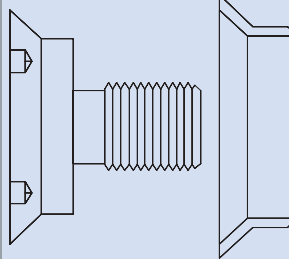
Übersicht Punkthalter

Seiten 2-5 bis 2-12

Punkthalter, Ø35, fest, 20 mm Höhe		Punkthalter, Ø35; einstellbar, 50 mm Höhe	
	Art.-Nr.: 01 10 00		Art.-Nr. 01 10 03
	Seite 2-7		Seite 2-10
Punkthalter, Ø35, einstellbar, 30 mm Höhe		Punkthalter, Ø35 / Ø30, einstellbar, 40 mm Höhe	
	Art.-Nr. 01 10 01		Art.-Nr. 01 20 02
	Seite 2-8		Seite 2-11
Punkthalter, Ø35, einstellbar, 40 mm Höhe		Punkthalter, Ø35 / Ø30, einstellbar, 50 mm Höhe	
	Art.-Nr. 01 10 02		Art.-Nr. 01 20 03
	Seite 2-9		Seite 2-12

Technisches Datenblatt Verbindungsschrauben

Oberfläche Titanoptik oder gebürstet (s. Katalog-Einband)



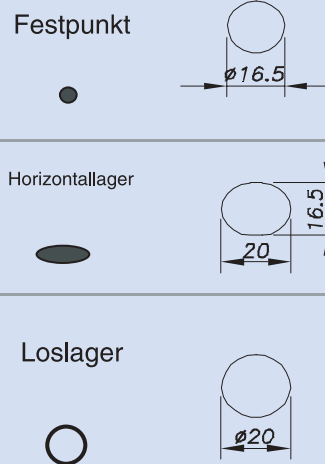
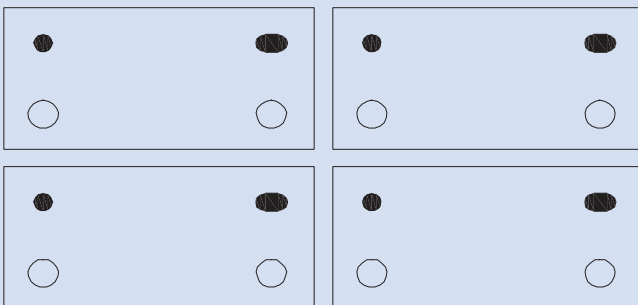
Die Verbindungsschrauben werden vormontiert geliefert. Fehlende oder beschädigte Teile können auf Anfrage ersetzt werden (zu Details siehe nachfolgende Seiten).

Glasschraube:

Senkkopf oder zylindrisch erhältlich, siehe Weiteres in diesem Abschnitt.

Dicke Unterträger	Art.-Nr. Verbindungsschraube
5 - 8 mm	07 70 05 08 - Art.-Nr. Schraube
8 - 12 mm	07 70 08 12 - Art.-Nr. Schraube
12 - 15 mm	07 70 12 15 - Art.-Nr. Schraube

Bohrungs-Anordnung u. Abmessung im Unterträger



Technische Daten

Unterträgerevorbereitung

Trägerbohrungen gemäß Glaspunkthalteprinzip lt. Diagramm auf dieser Seite. Andere Anwendungen auf Anfrage.

Unterträgerdicke

Das System passt auf Unterträger mit 5 bis 15 mm Dicke. Andere Anwendungen auf Anfrage.

Hinweise/Gebrauch

Glasdicke: Standard **8-12 mm**. Andere Abmessungen auf Anfrage.
 Glasbohrung: siehe Katalog-Einband und folgende Seiten.
 Schraubenanzugsmomente: **ESG= Min. 15 Nm / VSG aus ESG=5 Nm.**

Werkstoffe

Alle Teile aus **Nirosta 316 L (V4A)**

DECOR

VERBINDER-SCHRAUBEN UND WANDBEFESTIGER

Modell:	07 70 05 08
Beschreibung	Verbindungsschraube für 5 bis 8 mm Unterträger

	Beschreibung
	<p>1) Spannring, 13 mm, für Träger</p> <p>2) Distanzstück Glas-Träger</p> <p>3) Schutzring</p> <p>S) 5 bis 8 mm Unterträger (ihre Konstruktion)</p> <p>Glasschrauben: siehe Einzelheiten und Bohrbild im Katalog-Einband oder folgende Seiten</p>

Abmessungen	Schraubentyp	Glasdicke	Art.-Nr.	Menge/Preis/Oberfläche	
<p>Gewicht: 171 g</p> <p>5 bis 8 mm Träger</p>		> 8 <	07 70 05 08 06 11 12	Menge: Preis: Titanoptik ja <input type="checkbox"/> nein <input type="checkbox"/>	
		Glasbohrung Modell A (siehe Katalog-Einband)		> 10 <	07 70 05 08 06 11 14
		> 8 <	07 70 05 08 06 12 14	Menge: Preis: Titanoptik ja <input type="checkbox"/> nein <input type="checkbox"/>	
		Glasbohrung Modell B (siehe Katalog-Einband)		> 10 <	07 70 05 08 06 12 16
		> 8 <	07 70 05 08 06 24 20	Menge: Preis: Titanoptik ja <input type="checkbox"/> nein <input type="checkbox"/>	
		Glasbohrung Modell C (siehe Katalog-Einband)		> 10 <	07 70 05 08 06 24 22
		> 8 <	07 70 05 08 06 23 20	Menge: Preis: Titanoptik ja <input type="checkbox"/> nein <input type="checkbox"/>	
		Glasbohrung Modell C (siehe Katalog-Einband)		> 10 <	07 70 05 08 06 23 22

Modell:	07 70 08 12
Beschreibung	Verbindungsschraube für 8 bis 12 mm Unterträger

	Beschreibung
	<p>1) Spannring, 17 mm, für Träger</p> <p>2) Distanzstück Glas-Träger</p> <p>3) Schutzring</p> <p>S) 8 bis 12 mm Unterträger (ihre Konstruktion)</p> <p>Glasschrauben: siehe Einzelheiten und Bohrbild im Katalog-Einband oder folgende Seiten</p>

Abmessungen	Schraubentyp	Glasdicke	Art.-Nr.	Menge/Preis/Oberfläche	
<p>Gewicht: 174 g</p> <p>8 bis 12 mm Träger</p>		> 8 <	07 70 08 12 06 11 14	Menge: Preis: Titanoptik ja <input type="checkbox"/> nein <input type="checkbox"/>	
		Glasbohrung Modell A (siehe Katalog-Einband)		> 10 <	07 70 08 12 06 11 14
		> 8 <	07 70 08 12 06 12 16	Menge: Preis: Titanoptik ja <input type="checkbox"/> nein <input type="checkbox"/>	
		Glasbohrung Modell B (siehe Katalog-Einband)		> 10 <	07 70 08 12 06 12 16
		> 8 <	07 70 08 12 06 24 24	Menge: Preis: Titanoptik ja <input type="checkbox"/> nein <input type="checkbox"/>	
		Glasbohrung Modell C (siehe Katalog-Einband)		> 10 <	07 70 08 12 06 24 24
		> 8 <	07 70 08 12 06 23 24	Menge: Preis: Titanoptik ja <input type="checkbox"/> nein <input type="checkbox"/>	
		Glasbohrung Modell C (siehe Katalog-Einband)		> 10 <	07 70 08 12 06 23 24

DECOR

VERBINDER-SCHRAUBEN UND WANDBEFESTIGER

Modell:	07 70 12 15
Beschreibung	Verbindungsschraube für 12 bis 15 mm Unterträger

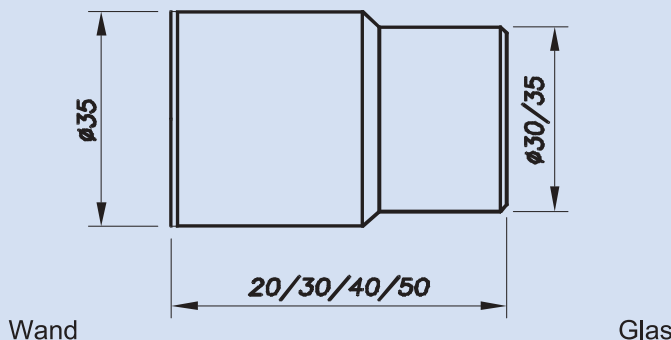
	Beschreibung
	<p>1) Spannring, 17 mm, für Träger</p> <p>2) Distanzstück Glas-Träger</p> <p>3) Schutzring</p> <p>S) 12 bis 15 mm Unterträger (ihre Konstruktion)</p> <p>Glasschrauben: siehe Einzelheiten und Bohrbild im Katalog-Einband oder folgende Seiten</p>

Abmessungen	Schraubentyp	Glasdicke	Art.-Nr.	Menge/Preis/Oberfläche	
		> 8 <	07 70 12 15 06 11 16	Menge: Preis: Titanoptik ja <input type="checkbox"/> nein <input type="checkbox"/>	
		Glasbohrung Modell A (siehe Katalog-Einband)			Menge: Preis: Titanoptik ja <input type="checkbox"/> nein <input type="checkbox"/>
		> 10 <	07 70 12 15 06 11 16	Menge: Preis: Titanoptik ja <input type="checkbox"/> nein <input type="checkbox"/>	
		> 12 <	07 70 12 15 06 11 16	Menge: Preis: Titanoptik ja <input type="checkbox"/> nein <input type="checkbox"/>	
		> 8 <	07 70 12 15 06 12 18	Menge: Preis: Titanoptik ja <input type="checkbox"/> nein <input type="checkbox"/>	
		Glasbohrung Modell B (siehe Katalog-Einband)			Menge: Preis: Titanoptik ja <input type="checkbox"/> nein <input type="checkbox"/>
<p>Gewicht: 180g</p>		> 8 <	07 70 12 15 06 12 18	Menge: Preis: Titanoptik ja <input type="checkbox"/> nein <input type="checkbox"/>	
		Glasbohrung Modell B (siehe Katalog-Einband)			Menge: Preis: Titanoptik ja <input type="checkbox"/> nein <input type="checkbox"/>
		> 10 <	07 70 12 15 06 12 18	Menge: Preis: Titanoptik ja <input type="checkbox"/> nein <input type="checkbox"/>	
		> 12 <	07 70 12 15 06 12 18	Menge: Preis: Titanoptik ja <input type="checkbox"/> nein <input type="checkbox"/>	
		> 8 <	07 70 12 15 06 24 26	Menge: Preis: Titanoptik ja <input type="checkbox"/> nein <input type="checkbox"/>	
		Glasbohrung Modell C (siehe Katalog-Einband)			Menge: Preis: Titanoptik ja <input type="checkbox"/> nein <input type="checkbox"/>
<p>12 bis 15 mm Träger</p>		> 8 <	07 70 12 15 06 24 26	Menge: Preis: Titanoptik ja <input type="checkbox"/> nein <input type="checkbox"/>	
		Glasbohrung Modell C (siehe Katalog-Einband)			Menge: Preis: Titanoptik ja <input type="checkbox"/> nein <input type="checkbox"/>
		> 10 <	07 70 12 15 06 24 26	Menge: Preis: Titanoptik ja <input type="checkbox"/> nein <input type="checkbox"/>	
		> 12 <	07 70 12 15 06 24 26	Menge: Preis: Titanoptik ja <input type="checkbox"/> nein <input type="checkbox"/>	
		> 8 <	07 70 12 15 06 23 26	Menge: Preis: Titanoptik ja <input type="checkbox"/> nein <input type="checkbox"/>	
		Glasbohrung Modell C (siehe Katalog-Einband)			Menge: Preis: Titanoptik ja <input type="checkbox"/> nein <input type="checkbox"/>
		> 8 <	07 70 12 15 06 23 26	Menge: Preis: Titanoptik ja <input type="checkbox"/> nein <input type="checkbox"/>	
		Glasbohrung Modell C (siehe Katalog-Einband)			Menge: Preis: Titanoptik ja <input type="checkbox"/> nein <input type="checkbox"/>
		> 10 <	07 70 12 15 06 23 26	Menge: Preis: Titanoptik ja <input type="checkbox"/> nein <input type="checkbox"/>	
		> 12 <	07 70 12 15 06 23 26	Menge: Preis: Titanoptik ja <input type="checkbox"/> nein <input type="checkbox"/>	

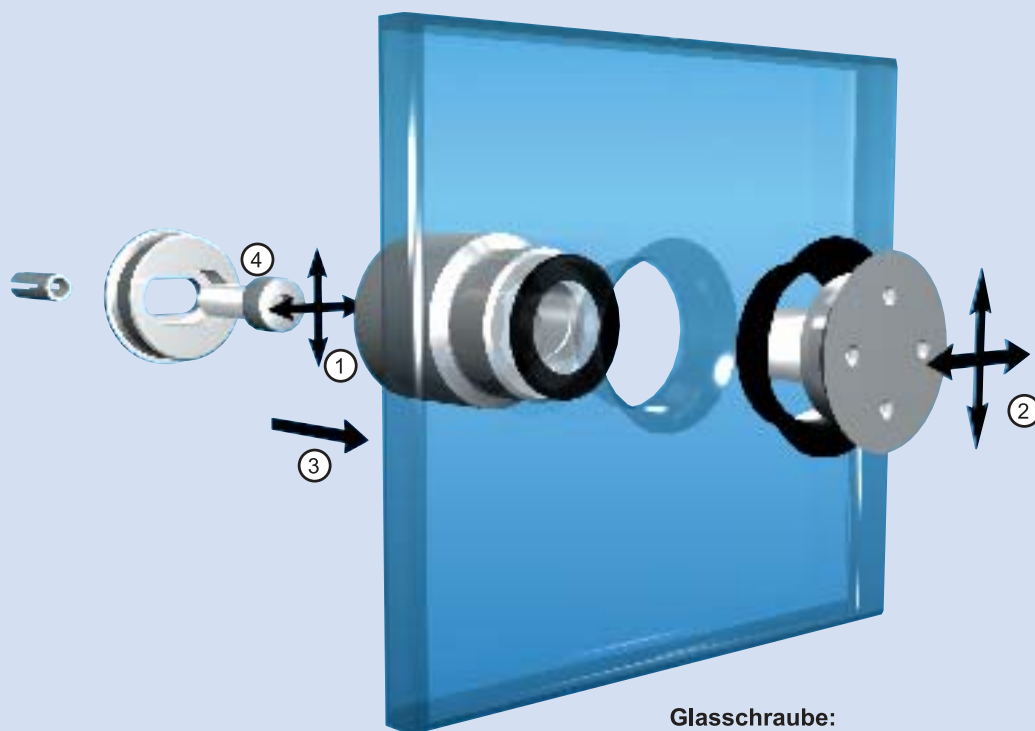
GERMAN VERSION

Technisches Datenblatt Punkthalter

Oberfläche Titanoptik oder gebürstet (siehe Katalog-Einband)



Die Punkthalter werden vormontiert geliefert. Fehlende oder beschädigte Teile können auf Anfrage ersetzt werden (Details siehe folgende Seiten).



Glasschraube:
Senkkopf oder zylindrisch verfügbar.
Siehe Details in diesem Abschnitt.

Technische Daten

Einstellung (1)

± 5 mm Einstellung an der Wandseite des Halters durch Verdrehen im Langloch

Einstellung (2)

± 3 mm 2-dimensionale Einstellung der Glasschraube unmittelbar während der Montage des Glaspaneels mittels dem Berthod-System (außer an Modell 01 10 00).

Einstellung (3)

0 bis + 3 mm Höheneinstellung des Halterkörpers gegen den Untergrund (Wand, Decke) mittels der justierbaren Hülse (andrehen/zurückdrehen)

Werkstoffe

Alle Teile Nirosta 316 L (V4A)

Schrauben und Dübel(4)

Schrauben $\varnothing 8$ (D6912 oder D7984) Nicht Lieferumfang SADEV. Dübel gemäß der Struktur des Untergrundes. Nicht Lieferumfang SADEV.

Hinweise/Gebrauch

Glasdicke: 8 - 12 mm ist Standard. Andere Abmessungen auf Anfrage.
Das Glaspaneel steht auf dem Boden oder sein Gewicht wird gestützt. Andere Anwendungen auf Anfrage.

Glasbohrung: siehe Details im Katalog-Einband

Schraubenanzugsmomente: **ESG = Min. 15 Nm / VSG aus ESG = 5 Nm**

DECOR

VERBINDER-SCHRAUBEN UND WANDBEFESTIGER

Modell:	01 10 00
Beschreibung:	20 mm höheneinstellbarer Halter Ø 35 (Anschraubplatte) und Ø 35 (auf dem Glas)

	Beschreibung
	<p>1) Anschraubplatte 2) Halterstück Höhe 19 3) Zwischenlage EPDM</p> <p>Glasschraube: siehe Teileliste und Bohrbild im Katalog-Einband</p>

Abmessungen	Schraubentyp	Glasdicke	Art.-Nr.	Menge/Preis/Oberfläche	
		> 8 <	01 10 00 06 11 10	Menge: Preis: Titanoptik <input type="checkbox"/> ja <input type="checkbox"/> nein	
		Glasbohrung Modell A (siehe Katalog-Einband)			
		> 10 <	01 10 00 06 11 10	Menge: Preis: Titanoptik <input type="checkbox"/> ja <input type="checkbox"/> nein	
		> 12 <	01 10 00 06 11 10	Menge: Preis: Titanoptik <input type="checkbox"/> ja <input type="checkbox"/> nein	
<p>Gewicht: 157 g</p>		> 8 <	01 10 00 06 12 12	Menge: Preis: Titanoptik <input type="checkbox"/> ja <input type="checkbox"/> nein	
		Glasbohrung Modell B (siehe Katalog-Einband)			
		> 10 <	01 10 00 06 12 12	Menge: Preis: Titanoptik <input type="checkbox"/> ja <input type="checkbox"/> nein	
		> 12 <	01 10 00 06 12 12	Menge: Preis: Titanoptik <input type="checkbox"/> ja <input type="checkbox"/> nein	
<p>Wand</p> <p>Glas</p>		> 8 <	01 10 00 06 24 18	Menge: Preis: Titanoptik <input type="checkbox"/> ja <input type="checkbox"/> nein	
		Glasbohrung Modell C (siehe Katalog-Einband)			
		> 10 <	01 10 00 06 24 18	Menge: Preis: Titanoptik <input type="checkbox"/> ja <input type="checkbox"/> nein	
		> 12 <	01 10 00 06 24 18	Menge: Preis: Titanoptik <input type="checkbox"/> ja <input type="checkbox"/> nein	
		> 8 <	01 10 00 06 23 18	Menge: Preis: Titanoptik <input type="checkbox"/> ja <input type="checkbox"/> nein	
		Glasbohrung Modell C (siehe Katalog-Einband)			
		> 10 <	01 10 00 06 23 18	Menge: Preis: Titanoptik <input type="checkbox"/> ja <input type="checkbox"/> nein	
		> 12 <	01 10 00 06 23 18	Menge: Preis: Titanoptik <input type="checkbox"/> ja <input type="checkbox"/> nein	

DECOR

VERBINDER-SCHRAUBEN UND WANDBEFESTIGER

Modell:	01 10 01
Beschreibung:	30 mm höhenstellbarer Halter Ø 35 (Anschraubplatte) und Ø 35 (auf dem Glas)

Beschreibung:

- 1) Anschraubplatte
- 2) Sicherungs-Ring
- 3) Spezial-Unterlegscheibe 1
- 4) Unterlegscheibe Edelstahl
- 5) Spezial-Unterlegscheibe 2
- 6) Spannring
- 7) Spezial-Unterlegscheibe 3
- 8) Halterstück Höhe 30 mm
- 9) Zwischenlage EPDM

Glasschraube: siehe Teileliste und Bohrbild im Katalog-Einband

Abmessungen	Schraubentyp	Glasdicke	Art.-Nr.	Menge/Preis/Oberfläche	
<p>Gewicht: 175 g</p> <p>Wand Glas</p>		> 8 <	01 10 01 06 11 16	Menge: Preis: Titanoptik <input type="checkbox"/> ja <input type="checkbox"/> nein	
		Glasbohrung Modell A (siehe Katalog-Einband)			
		> 10 <	01 10 01 06 11 16	Menge: Preis: Titanoptik <input type="checkbox"/> ja <input type="checkbox"/> nein	
		> 12 <	01 10 01 06 11 16	Menge: Preis: Titanoptik <input type="checkbox"/> ja <input type="checkbox"/> nein	
		> 8 <	01 10 01 06 12 18	Menge: Preis: Titanoptik <input type="checkbox"/> ja <input type="checkbox"/> nein	
		Glasbohrung Modell B (siehe Katalog-Einband)			
		> 10 <	01 10 01 06 12 18	Menge: Preis: Titanoptik <input type="checkbox"/> ja <input type="checkbox"/> nein	
		> 12 <	01 10 01 06 12 18	Menge: Preis: Titanoptik <input type="checkbox"/> ja <input type="checkbox"/> nein	
		> 8 <	01 10 01 06 24 26	Menge: Preis: Titanoptik <input type="checkbox"/> ja <input type="checkbox"/> nein	
		Glasbohrung Modell C (siehe Katalog-Einband)			
		> 10 <	01 10 01 06 24 26	Menge: Preis: Titanoptik <input type="checkbox"/> ja <input type="checkbox"/> nein	
		> 12 <	01 10 01 06 24 26	Menge: Preis: Titanoptik <input type="checkbox"/> ja <input type="checkbox"/> nein	
	> 8 <	01 10 01 06 23 26	Menge: Preis: Titanoptik <input type="checkbox"/> ja <input type="checkbox"/> nein		
	Glasbohrung Modell C (siehe Katalog-Einband)				
> 10 <	01 10 01 06 23 26	Menge: Preis: Titanoptik <input type="checkbox"/> ja <input type="checkbox"/> nein			
> 12 <	01 10 01 06 23 26	Menge: Preis: Titanoptik <input type="checkbox"/> ja <input type="checkbox"/> nein			

DECOR

VERBINDER-SCHRAUBEN UND WANDBEFESTIGER

Modell:	01 10 02
Beschreibung:	40 mm höheneinstellbarer Halter Ø 35 (Anschraubplatte) und Ø 35 (auf dem Glas)

Beschreibung:

- 1) Anschraubplatte
- 2) Sicherungs-Ring
- 3) Spezial-Unterlegscheibe 1
- 4) Unterlegscheibe Edelstahl
- 5) Spezial-Unterlegscheibe 2
- 6) Spannring
- 7) Spezial-Unterlegscheibe 3
- 8) Halterstück Höhe 40 mm
- 9) Zwischenlage EPDM

Glasschraube: siehe Teileliste und Bohrbild im Katalog-Einband

Abmessungen	Schraubentyp	Glasdicke	Art.-Nr.	Menge/Preis/Oberfläche
<p>Gewicht: 243 g</p>		> 8 <	01 10 02 06 11 29	Menge: Preis: Titanoptik <input type="checkbox"/> ja <input type="checkbox"/> nein
		Glasbohrung Modell A (siehe Katalog-Einband)		
		> 8 <	01 10 02 06 12 31	Menge: Preis: Titanoptik <input type="checkbox"/> ja <input type="checkbox"/> nein
		Glasbohrung Modell B (siehe Katalog-Einband)		
	<p>Wand Glas</p>	> 8 <	01 10 02 24 38	Menge: Preis: Titanoptik <input type="checkbox"/> ja <input type="checkbox"/> nein
		Glasbohrung Modell C (siehe Katalog-Einband)		
		> 8 <	01 10 02 06 23 38	Menge: Preis: Titanoptik <input type="checkbox"/> ja <input type="checkbox"/> nein
		Glasbohrung Modell C (siehe Katalog-Einband)		

GERMAN VERSION

DECOR

VERBINDER-SCHRAUBEN UND WANDBEFESTIGER

Modell:	01 10 03
Beschreibung:	50 mm höheinstellbarer Halter Ø 35 (Anschraubplatte) und Ø 35 (auf dem Glas)

	<p>Beschreibung:</p> <ol style="list-style-type: none"> 1) Anschraubplatte 2) Sicherungs-Ring 3) Spezial-Unterlegscheibe 1 4) Unterlegscheibe Edelstahl 5) Spezial-Unterlegscheibe 2 6) Spannring 7) Spezial-Unterlegscheibe 3 8) Halterstück Höhe 50 mm 9) Zwischenlage EPDM <p>Glasschraube: siehe Teileliste und Bohrbild im Katalog-Einband</p>
--	---

Abmessungen	Schraubentyp	Glasdicke	Art.-Nr.	Menge/Preis/Oberfläche		
<p>Gewicht: 305 g</p> <p>Wand Glas</p>		> 8 <	01 10 03 06 11 39	Menge: Preis: Titanoptik <input type="checkbox"/> ja <input type="checkbox"/> nein		
		Glasbohrung Modell A (siehe Katalog-Einband)		> 10 <	01 10 03 06 11 39	Menge: Preis: Titanoptik <input type="checkbox"/> ja <input type="checkbox"/> nein
		> 12 <	01 10 03 06 11 39	Menge: Preis: Titanoptik <input type="checkbox"/> ja <input type="checkbox"/> nein		
			> 8 <	01 10 03 06 12 41	Menge: Preis: Titanoptik <input type="checkbox"/> ja <input type="checkbox"/> nein	
	Glasbohrung Modell B (siehe Katalog-Einband)		> 10 <	01 10 03 06 12 41	Menge: Preis: Titanoptik <input type="checkbox"/> ja <input type="checkbox"/> nein	
	> 12 <		01 10 03 06 12 41	Menge: Preis: Titanoptik <input type="checkbox"/> ja <input type="checkbox"/> nein		
			> 8 <	01 10 03 06 24 48	Menge: Preis: Titanoptik <input type="checkbox"/> ja <input type="checkbox"/> nein	
		Glasbohrung Modell C (siehe Katalog-Einband)		> 10 <	01 10 03 06 24 48	Menge: Preis: Titanoptik <input type="checkbox"/> ja <input type="checkbox"/> nein
		> 12 <	01 10 03 06 24 48	Menge: Preis: Titanoptik <input type="checkbox"/> ja <input type="checkbox"/> nein		
			> 8 <	01 10 03 06 23 48	Menge: Preis: Titanoptik <input type="checkbox"/> ja <input type="checkbox"/> nein	
	Glasbohrung Modell C (siehe Katalog-Einband)		> 10 <	01 10 03 06 23 48	Menge: Preis: Titanoptik <input type="checkbox"/> ja <input type="checkbox"/> nein	
	> 12 <		01 10 03 06 23 48	Menge: Preis: Titanoptik <input type="checkbox"/> ja <input type="checkbox"/> nein		

DECOR

VERBINDER-SCHRAUBEN UND WANDBEFESTIGER

Modell:	01 20 02
Beschreibung:	40 mm höheneinstellbarer Halter Ø 35 (Anschraubplatte) und Ø 30 (auf dem Glas)

Beschreibung:

- 1) Anschraubplatte
- 2) Sicherungs-Ring
- 3) Spezial-Unterlegscheibe 1
- 4) Unterlegscheibe Edelstahl
- 5) Spezial-Unterlegscheibe 2
- 6) Spannring
- 7) Spezial-Unterlegscheibe 3
- 8) Halterstück Höhe 40 mm
- 9) Zwischenlage EPDM

Glasschraube: siehe Teileliste und Bohrbild im Katalog-Einband

Abmessungen	Schraubentyp	Glasdicke	Art.-Nr.	Menge/Preis/Oberfläche	
<p style="text-align: center;">Gewicht: 200 g</p>		> 8 <	01 20 02 06 12 31	Menge: Preis: Titanoptik ja <input type="checkbox"/> nein <input type="checkbox"/>	
		Glasbohrung Modell B (siehe Katalog-Einband)			
		> 10 <	01 20 02 06 12 31	Menge: Preis: Titanoptik ja <input type="checkbox"/> nein <input type="checkbox"/>	
Wand Glas 		> 8 <	01 20 02 06 23 38	Menge: Preis: Titanoptik ja <input type="checkbox"/> nein <input type="checkbox"/>	
		Glasbohrung Modell C (siehe Katalog-Einband)			
		> 10 <	01 20 02 06 23 38	Menge: Preis: Titanoptik ja <input type="checkbox"/> nein <input type="checkbox"/>	

DECOR

CONNECTING SCREW AND WALL POINT FIXINGS

Modell:	01 20 03
Beschreibung:	50 mm höheinstellbarer Halter DIA 35 (Anschraubplatte) und DIA 30 (auf dem Glas)

Beschreibung:

- 1) Anschraubplatte
- 2) Sicherungs-Ring
- 3) Spezial-Unterlegscheibe 1
- 4) Unterlegscheibe Edelstahl
- 5) Spezial-Unterlegscheibe 2
- 6) Spannring
- 7) Spezial-Unterlegscheibe 3
- 8) Halterstück Höhe 50 mm
- 9) Zwischenlage EPDM

Glasschraube: siehe Teileliste und Bohrbild im Katalog-Einband

Abmessungen	Schraubentyp	Glasdicke	Art.-Nr.	Menge/Preis/Oberfläche
		> 8 <	01 20 03 06 12 41	Menge:
				Preis:
		Titanoptik		ja <input type="checkbox"/> nein <input type="checkbox"/>
Glasbohrung Modell B (siehe Katalog-Einband)				
		> 10 <	01 20 03 06 12 41	Menge:
		12		Preis:
				Titanoptik
Gewicht: 248 g				
Wand	Glas	> 8 <	01 20 03 06 23 48	Menge:
				Preis:
				Titanoptik
Glasbohrung Modell C (siehe Katalog-Einband)				
		> 10 <	01 20 03 06 23 48	Menge:
				Preis:
				Titanoptik

VERSION ANGLAISE - 10/2002