

**SADEV**decor



# BRASS & ALUMINIUM ::

10.00



**[www.sadev.com](http://www.sadev.com)**

Tel : + 33 (0)4 50 08 39 00 - [info@sadev.com](mailto:info@sadev.com) - Fax : + 33 (0)4 50 08 39 49



# SUMMARY



**Slak system** ●  
> Page 10.04



**Biloba** ●  
> Page 10.13



**Triloba** ●  
> Page 10.17



**Flexa** ●  
> Page 10.21



**Shower system** ●  
> Page 10.26

## BRASS & ALUMINIUM ::

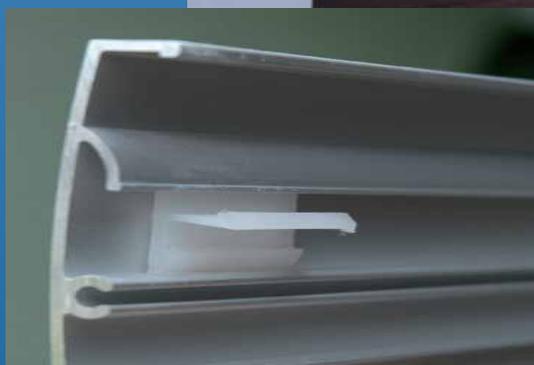
Pages 10.03 >> 10.35

# SADEV



## ARCHITECTURAL GLASS SYSTEMS

# SLAK SYSTEM FOR SLIDING DOORS

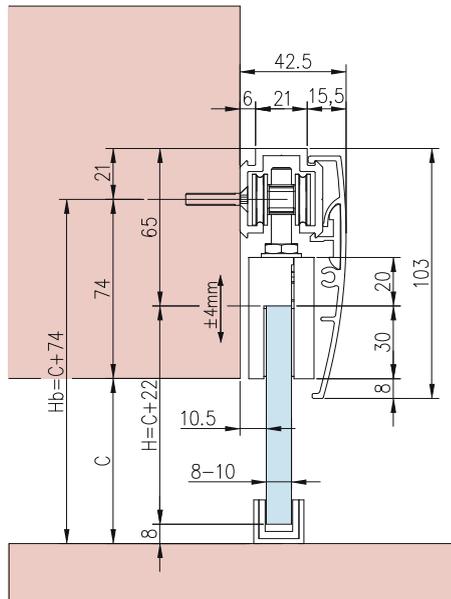
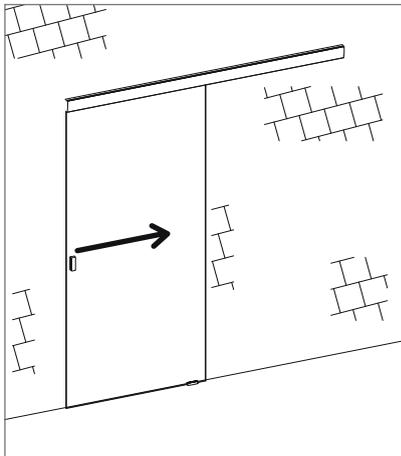


<b>Model:</b>	SLAK SYSTEM 01
<b>Description:</b>	SINGLE SLIDING DOOR ON WALL PORTE COULISSANTE SIMPLE SUR MUR EN APPLIQUE

- One-leaf Slak sliding door kit – wall mount.
- Kit porte coulissante Slak un vantail – montage sur mur.



Finish: Natural aluminium  
Finition : Aluminium naturel



**1 x BS00**



**1 x BS40-300**

- Slak rail L = 3 m.
- Rail Slak L = 3 m.

**1 x BS45-302**

- Slak spandrel panel L = 3 m.
- Capot d'habillage Slak L = 3 m.

**1 x BS60-15**

- Slak double covers.
- Double cache de finition Slak.

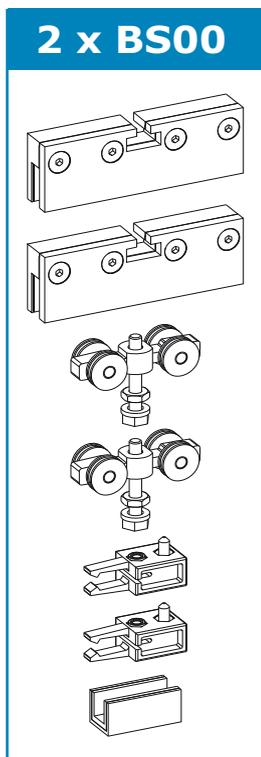
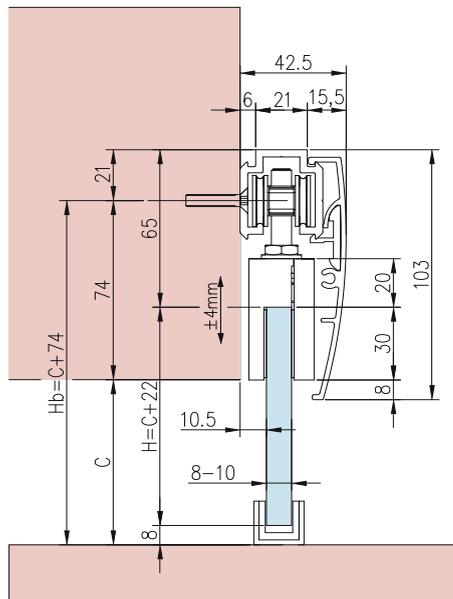
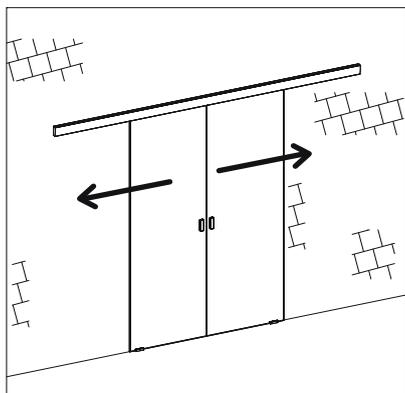
If components are damaged they can be replaced by request.  
Order form end of this chapter.

<b>Model:</b>	SLAK SYSTEM 01D
<b>Description:</b>	DOUBLE SLIDING DOOR ON WALL PORTE COULISSANTE DOUBLE SUR MUR EN APPLIQUE

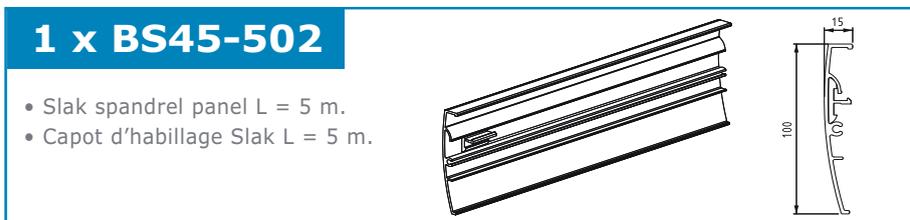
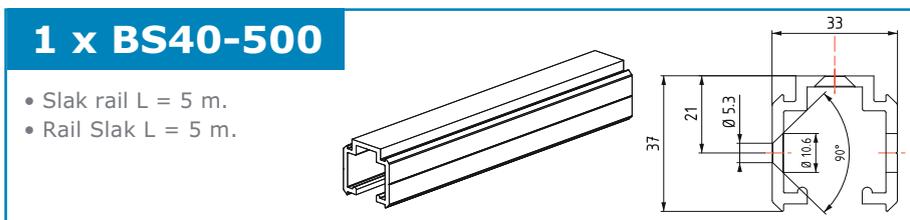
- Two-leaf Slak sliding doors kit – wall mount.
- Kit portes coulissantes Slak deux vantaux – montage sur mur.



**Finish: Natural aluminium**  
**Finition : Aluminium naturel**



+



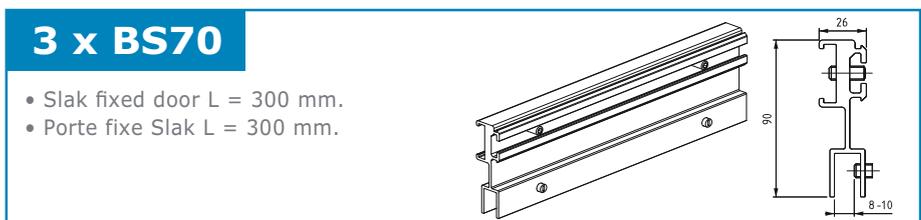
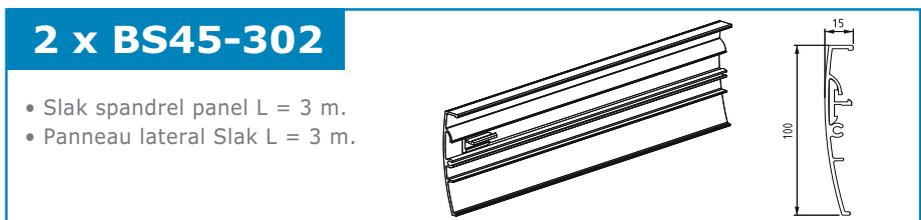
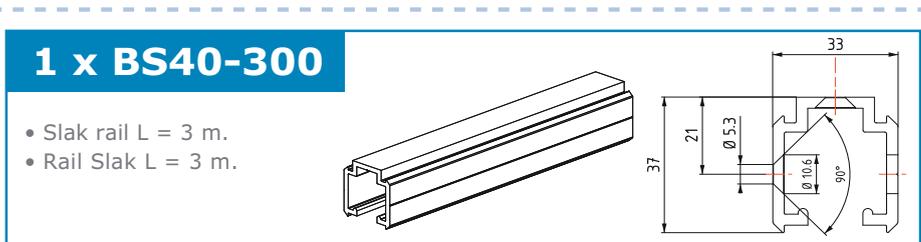
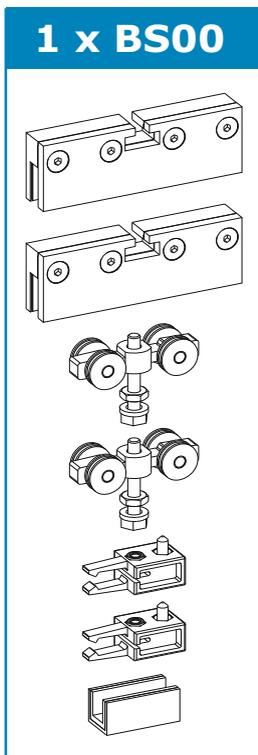
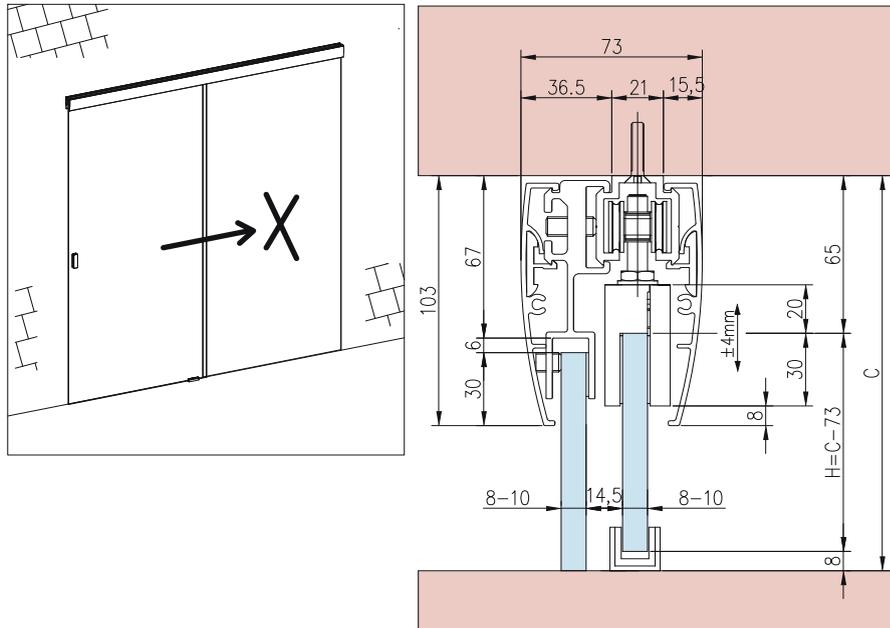
If components are damaged they can be replaced by request.  
**Order form end of this chapter.**

<b>Model:</b>	SLAK SYSTEM O2
<b>Description:</b>	SINGLE SLIDING DOOR WITH FIXED SIDE PANEL PORTE COULISSANTE SIMPLE EN LINTEAU AVEC VERRE FIXE

- One-leaf Slak sliding door kit – Assembling under ceiling + fixed side panel.
- Kit porte coulissante Slak un vantail – Montage sous plafond + fixe en linteau.



Finish: Natural aluminium  
Finition : Aluminium naturel



If components are damaged they can be replaced by request.  
Order form end of this chapter.

<b>Model:</b>	SLAK SYSTEM 02D
<b>Description:</b>	DOUBLE SLIDING DOOR WITH FIXED SIDE PANEL PORTE COULISSANTE DOUBLE EN LINTEAU AVEC FIXE GAUCHE / DROITE

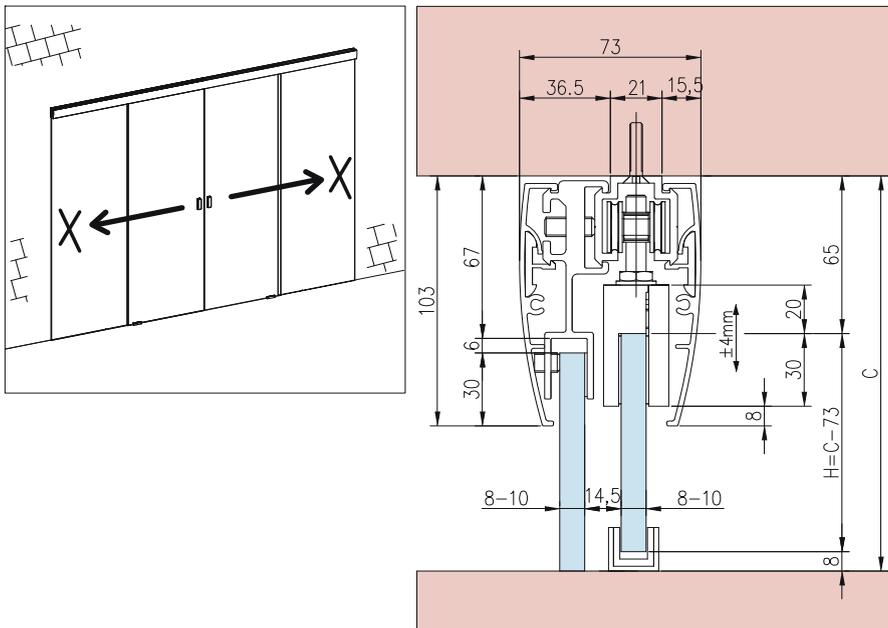
- Two-leaf Slak sliding doors kit – Assembling under ceiling + fixed side panel.
- Kit portes coulissantes Slak deux vantaux – Montage sous plafond + fixe en linteau.

1000 mm

MAX 75 kg

8 mm  
10 mm

Finish: Natural aluminium  
Finition : Aluminium naturel



**2 x BS00**

+

**1 x BS40-500**

- Slak rail L = 5 m.
- Rail Slak L = 5 m.

**2 x BS45-502**

- Slak spandrel panel L = 5 m.
- Capot d'habillage Slak L = 5 m.

**4 x BS70**

- Slak fixed door L = 300 mm.
- Porte fixe Slak L = 300 mm.

If components are damaged they can be replaced by request.  
Order form end of this chapter.

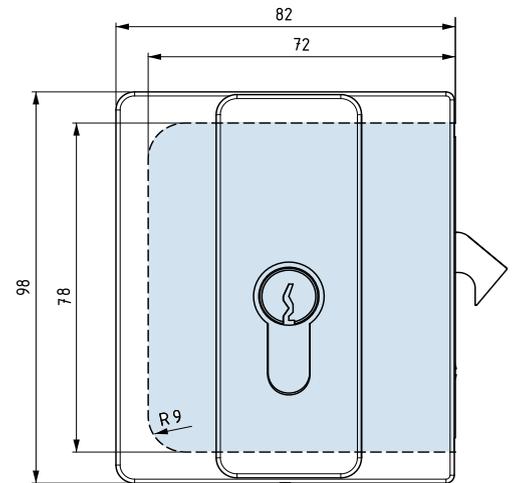
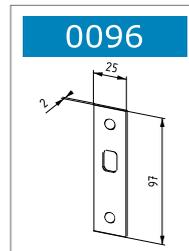
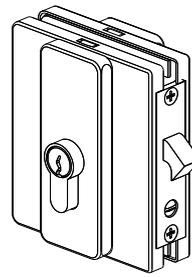
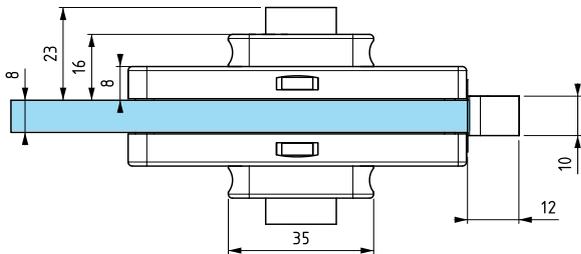
<b>Model:</b>	SLAK SYSTEM B96-15
<b>Description:</b>	LOCK FOR SLIDING DOORS SERRURE POUR PORTES COULISSANTES



8mm  
10mm

Finish: Satin chromed  
Finition : Chromé mat

- Lock with hook for sliding doors. European lock cylinder included. Lock keeper 0096 not included (to be ordered separately).
- Serrure avec crochet pour portes coulissantes. Barillet européen inclus. Gâche non incluse (à commander séparément).



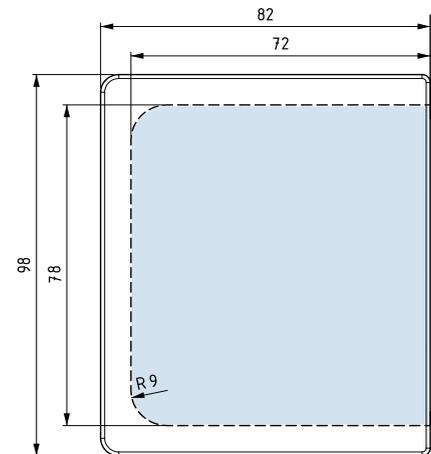
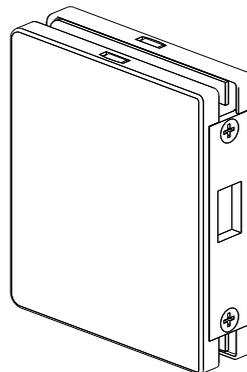
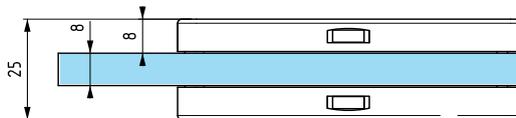
<b>Model:</b>	SLAK SYSTEM B97-15
<b>Description:</b>	LOCK FOR SLIDING DOORS SERRURE POUR PORTES COULISSANTES



8mm  
10mm

Finish: Satin chromed  
Finition : Chromé mat

- Lock keeper with hook for sliding doors.
- Serrure basse avec crochet pour portes coulissantes.



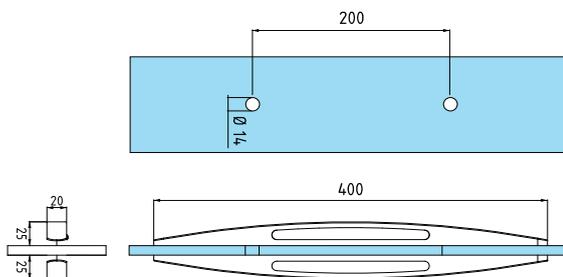
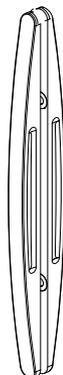
<b>Model:</b>	SLAK SYSTEM 5BN0-15
<b>Description:</b>	HANDLE FOR SLIDING DOORS POIGNÉE POUR PORTES COULISSANTES



8mm  
10mm

Finish: Satin chromed  
Finition : Chromé mat

- "Neuscorre" handle.
- Poignée "Neuscorre".



If components are damaged they can be replaced by request.  
Order form end of this chapter.

Price request Order 

## SLAK SYSTEM ORDER FORM

Customer name: Interlocutor: Date: Project name: Your phone number: DISCOUNT Your fax: 

DESCRIPTION	REFERENCE	FINISH	QTY	PRICE
<b>SLAK SYSTEM 01</b> Sectional L = 3000 mm	1 x BS00	Natural aluminium		
	1 x BS40-300	Natural aluminium		
	1 x BS45-302	Natural aluminium		
	1 x BS60-15	Natural aluminium		
<b>SLAK SYSTEM 01D</b> Sectional L = 5000 mm	2 x BS00	Natural aluminium		
	1 x BS40-500	Natural aluminium		
	1 x BS45-502	Natural aluminium		
	1 x BS60-15	Natural aluminium		
<b>SLAK SYSTEM 02</b> Sectional L = 3000 mm	1 x BS00	Natural aluminium		
	1 x BS40-300	Natural aluminium		
	2 x BS45-302	Natural aluminium		
	3 x BS70	Natural aluminium		
<b>SLAK SYSTEM 02D</b> Sectional L = 5000 mm	2 x BS00	Natural aluminium		
	1 x BS40-500	Natural aluminium		
	2 x BS45-502	Natural aluminium		
	4 x BS70	Natural aluminium		
<b>SLAK LOCKS &amp; HANDLES FOR SLIDING DOORS</b>	B96-15	Satin chromed		
	0096-15	Satin chromed		
	B97-15	Satin chromed		
	5BN0-15	Satin chromed		
<b>TOTAL</b>				

If components are damaged, they can be replaced by request.

When ordering a sectional Slak System, you will get all the sliding doors components in your parcel.

# SADEV



## ARCHITECTURAL GLASS SYSTEMS

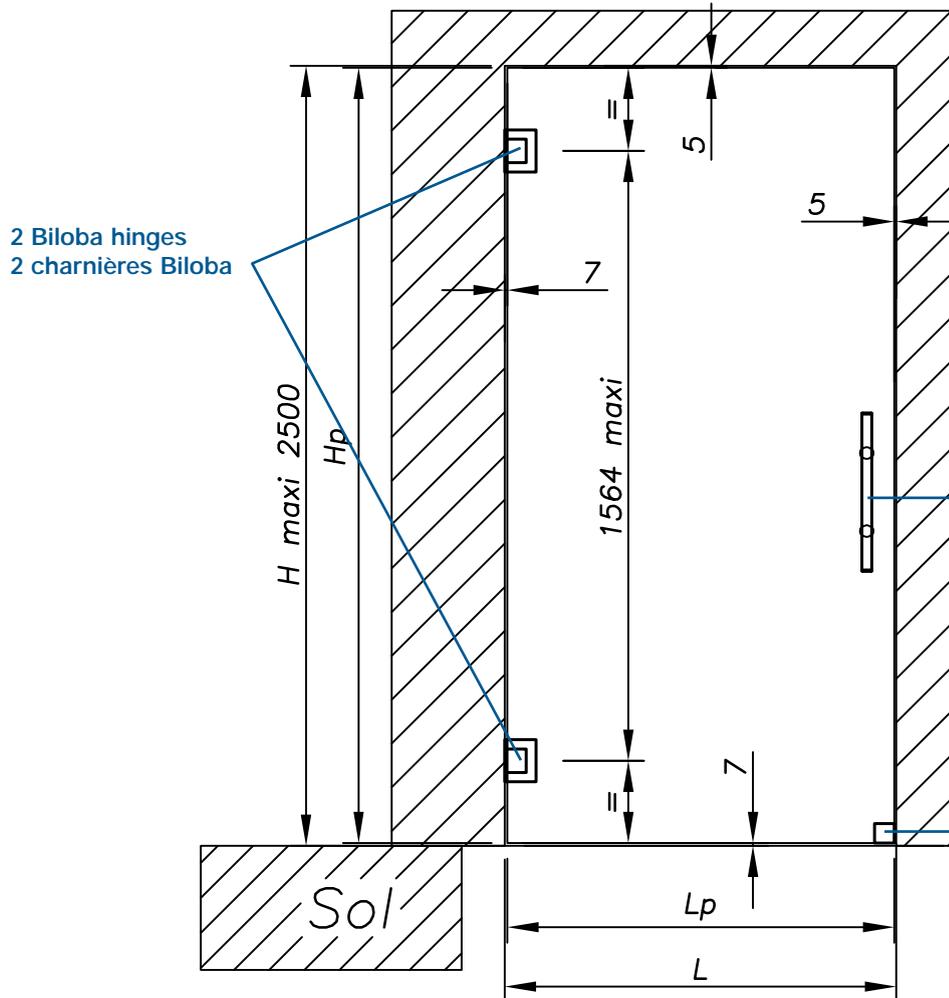
# BILOBA / TRILOBA / FLEXA SYSTEM



Polished chromed brass / Laiton chromé brillant

Satin chromed brass / Laiton chromé mat

<b>Model:</b>	<b>BILOBA</b>
<b>Description:</b>	<b>TECHNICAL PAGE FOR BILOBA HINGES PAGE TECHNIQUE DES CHARNIÈRES BILOBA</b>



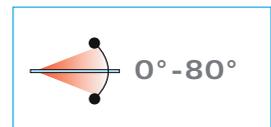
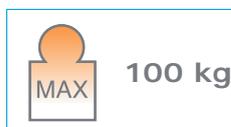
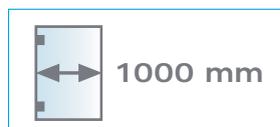
**Caution :**  
All the prices for hinges are fixed for one piece but packaged in pairs.

**Attention :**  
Les charnières Biloba sont livrées par boîte de 2 mais le prix indiqué est unitaire.

See doors handles  
chapter p.6.02  
Voir chapitre poignées  
de porte p.6.02

Corner lock  
Accessories p.9.02  
Serrure de coin  
Accessoires p.9.02

Finish: Polished chromed brass & satin chromed brass.  
Finitions : Chromé mat & chromé brillant.



**TESTED FOR 1.000.000 CYCLES.  
TESTÉ POUR 1.000.000 CYCLES.**

If components are damaged they can be replaced by request.  
Order form end of this chapter.

<b>Model:</b>	<b>BILOBA 801014 - 801015</b>
<b>Description:</b>	<b>OILDYNAMIC HINGE FOR INNER DOORS</b> <b>CHARNIERE HYDRAULIQUE POUR PORTES INTERIEURES A ANCRAGE SYMÉTRIQUE</b>

Finish: Polished chromed brass & satin chromed brass.  
Finitions : Chromé mat & chromé brillant.

--	--	--	--	--

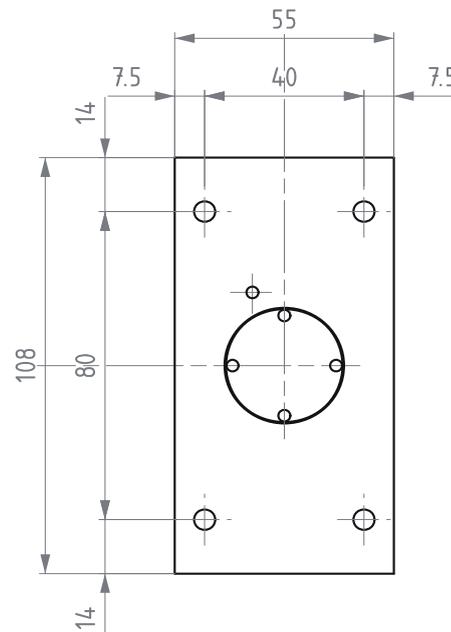
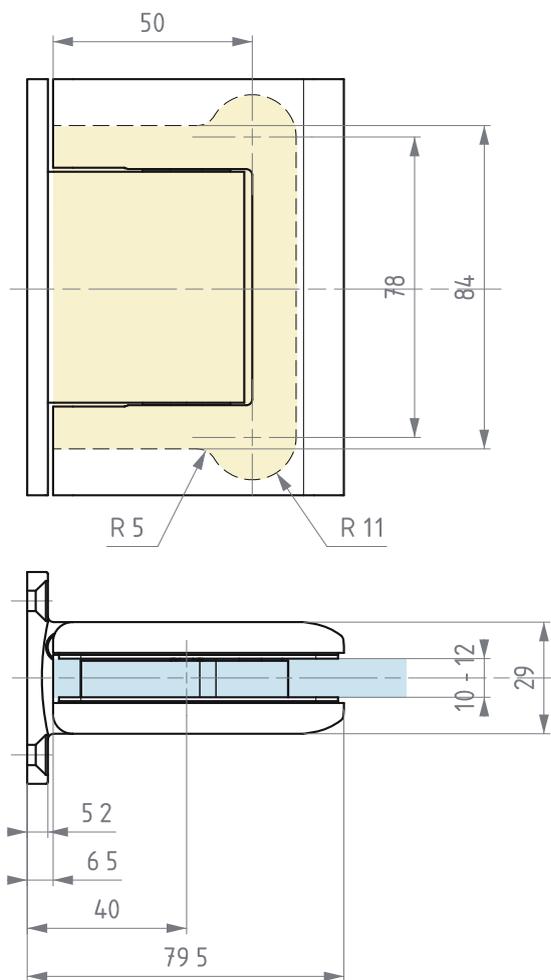
- Oildynamic hinge with adjustment of the closing speed of the door.  
Stop at 0°, +90°, -90°.  
Double action.

- Charnière hydraulique avec régulation de la vitesse de fermeture de la porte.  
Stop à 0°, +90°, -90°.  
Double action.

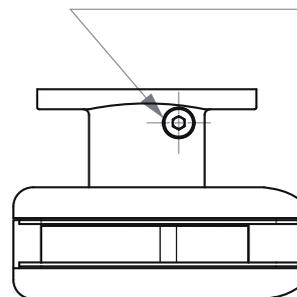


## BILOBA 8010

AVAILABLE WITHOUT STOP - DISPONIBLE SANS ARRÊT



Control valve.  
Valve de régulation.



TESTED FOR 1.000.000 CYCLES.  
TESTÉ POUR 1.000.000 CYCLES.

If components are damaged they can be replaced by request.  
[Order form end of this chapter.](#)

<b>Model:</b>	<b>BILOBA 80114 - 80115</b>
<b>Description:</b>	<b>OILDYNAMIC HINGE FOR INNER DOORS WITH OFFSET FIXING WING CHARNIERE HYDRAULIQUE POUR PORTES INTERIEURES A ANCRAGE NON SYMÉTRIQUE</b>

**Finish: Polished chromed brass & satin chromed brass.  
Finitions : Chromé mat & chromé brillant.**

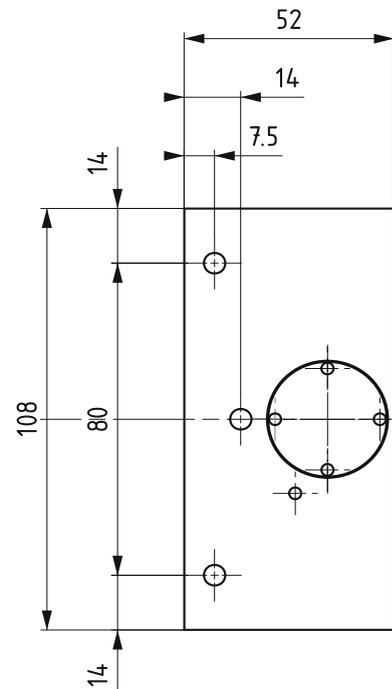
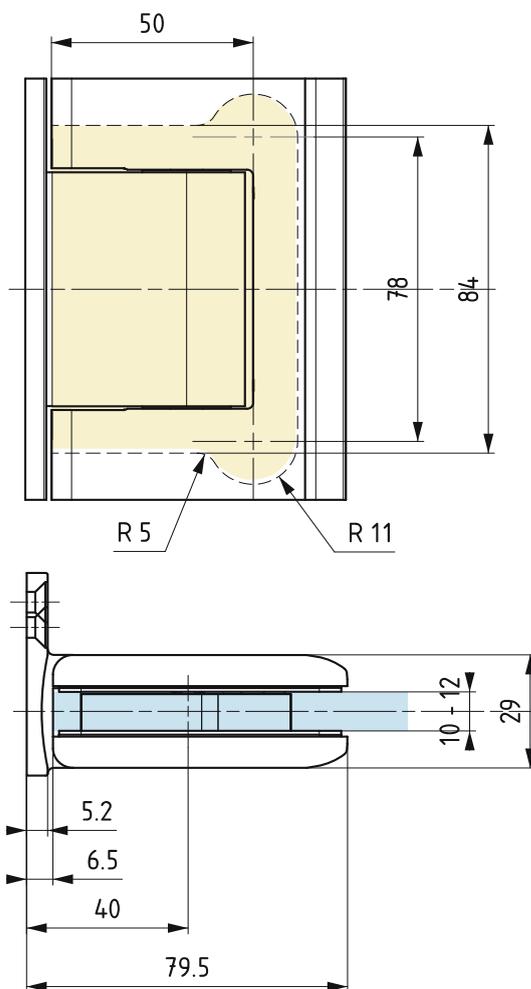
 10 mm 12 mm	 1000 mm	 MAX 100 kg	 -10 °C  +50 °C	 0°-80°
--	---	--	--	--

- Oildynamic hinge (with offset fixing wing) with adjustment of the closing speed of the door.  
Stop at 0° +90°-90°.  
Suitable for doors with stop.
- Charnière hydraulique (à ancrage non symétrique) avec régulation de la vitesse de fermeture de la porte.  
Stop à 0°, +90°, -90°.  
Convient pour les portes avec butée.

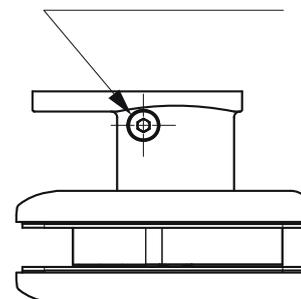


# BILOBA 8011

AVAILABLE WITHOUT STOP - DISPONIBLE SANS ARRÊT



Control valve.  
Valve de régulation.



**TESTED FOR 1.000.000 CYCLES.  
TESTÉ POUR 1.000.000 CYCLES.**

If components are damaged they can be replaced by request.  
Order form end of this chapter.

<b>Model:</b>	<b>BILOBA 806014 - 806015</b>
<b>Description:</b>	<b>OILDYNAMIC HINGE FOR INNER DOORS CHARNIERE HYDRAULIQUE POUR PORTES INTERIEURES</b>

Finish: Polished chromed brass & satin chromed brass.  
Finitions : Chromé mat & chromé brillant.

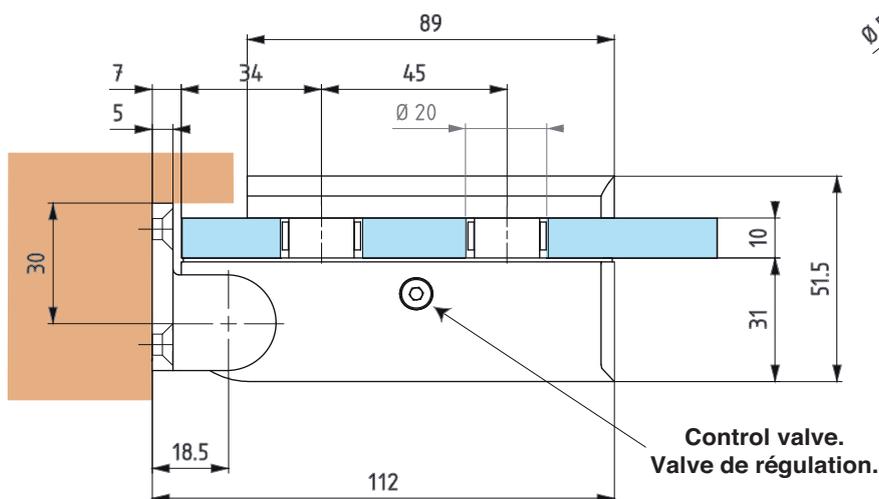
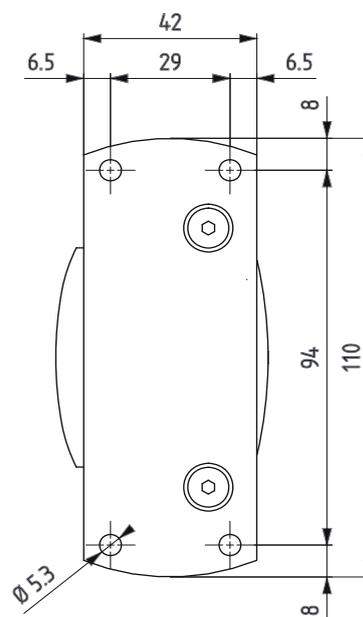
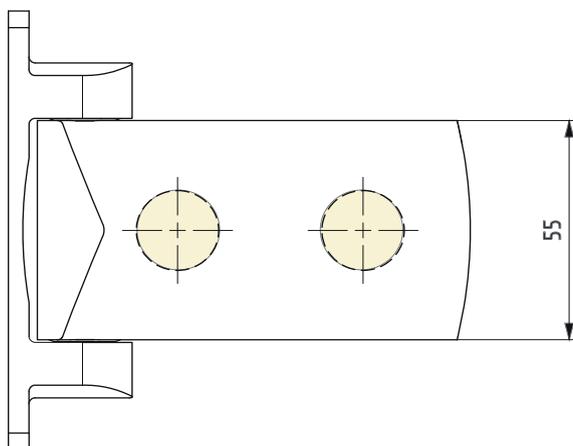
 10 mm 12 mm	 1000 mm	 MAX 100 kg	 -10 °C +50 °C	 0°-80°
--	---	--	--	--

- Oildynamic hinge with adjustment of the closing speed of the door. Ideal for airtight closures. Stop at 0°, +90°. For door with Flexa locks.

- Charnière hydraulique avec régulation de la vitesse de fermeture de la porte. Idéal pour les fermetures étanches à l'air. Stop à 0°, +90°. Pour porte à dormant et serrure Flexa.



## BILOBA 8060

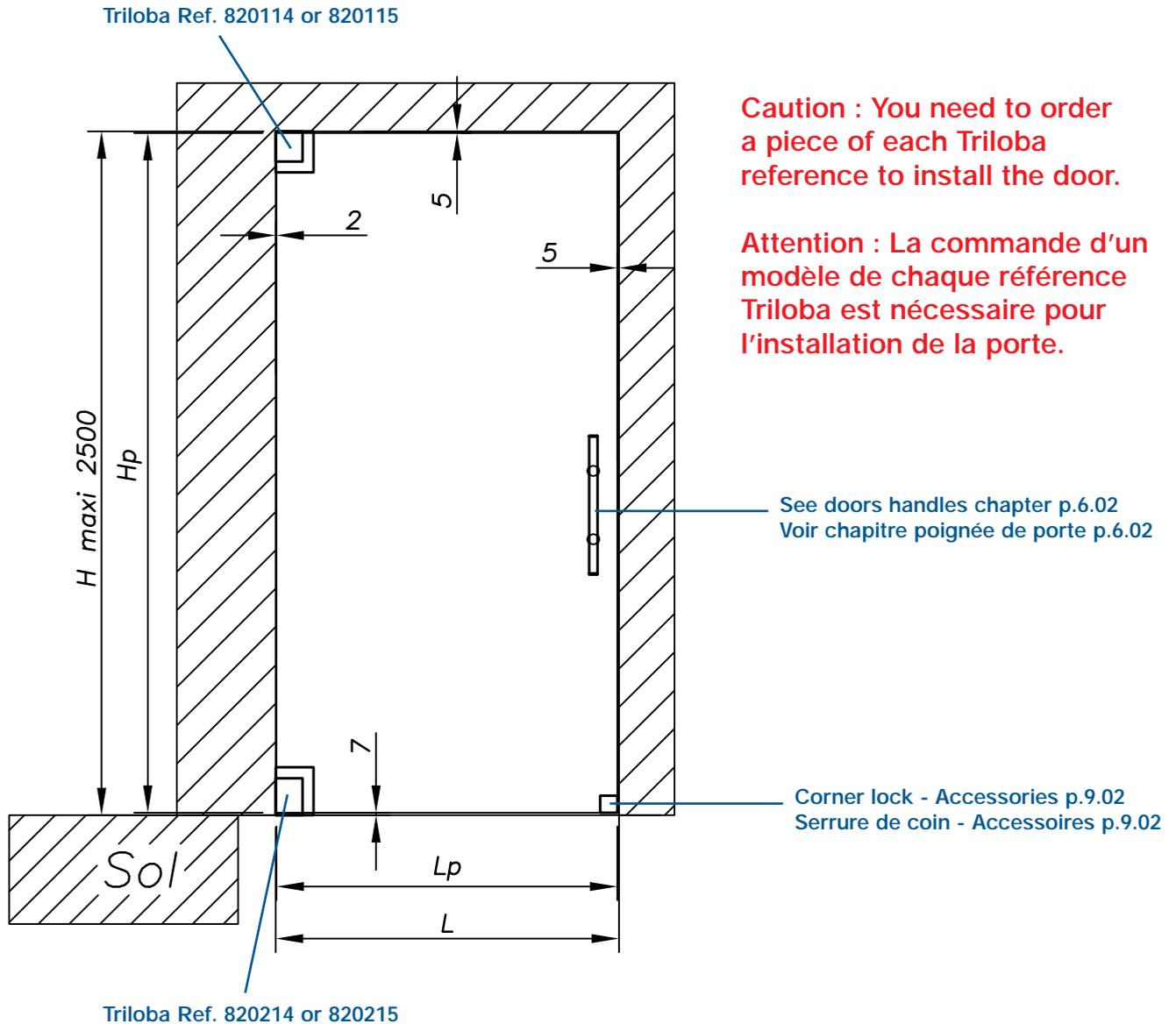


TESTED FOR 1.000.000 CYCLES.  
TESTÉ POUR 1.000.000 CYCLES.

If components are damaged they can be replaced by request.

Order form end of this chapter.

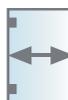
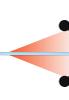
<b>Model:</b>	<b>TRILOBA</b>
<b>Description:</b>	<b>TECHNICAL PAGE FOR TRILOBA HINGES PAGE TECHNIQUE DES CHARNIÈRES TRILOBA</b>



**Caution : You need to order a piece of each Triloba reference to install the door.**

**Attention : La commande d'un modèle de chaque référence Triloba est nécessaire pour l'installation de la porte.**

**Finish: Polished chromed brass & satin chromed brass.  
Finitions : Chromé mat & chromé brillant.**

 <b>10 mm 12 mm</b>	 <b>1000 mm</b>	 <b>100 kg</b>	 <b>-10 °C +50 °C</b>	 <b>0°-80°</b>
--	--	---	--	---

**TESTED FOR 1.000.000 CYCLES.  
TESTÉ POUR 1.000.000 CYCLES.**

Locks 1030-14 and 1030-15 suit specially to this system.  
Les serrures 1030-14 et 1030-15 sont particulièrement adaptées à ce système.

If components are damaged they can be replaced by request.  
Order form end of this chapter.

<b>Model:</b>	<b>TRILOBA 820114 - 820115</b>
<b>Description:</b>	<b>LOWER OILDYNAMIC HINGE FOR OUTER DOORS PIVOT FREIN BAS POUR PORTES EXTERIEURES</b>

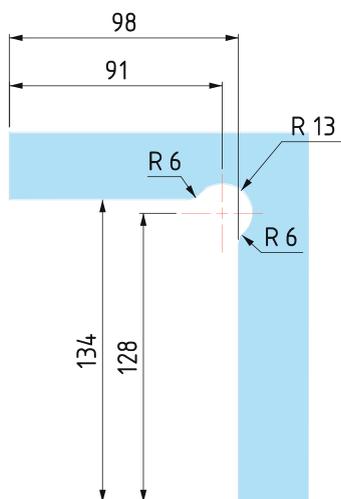
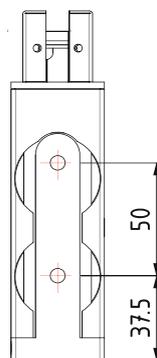
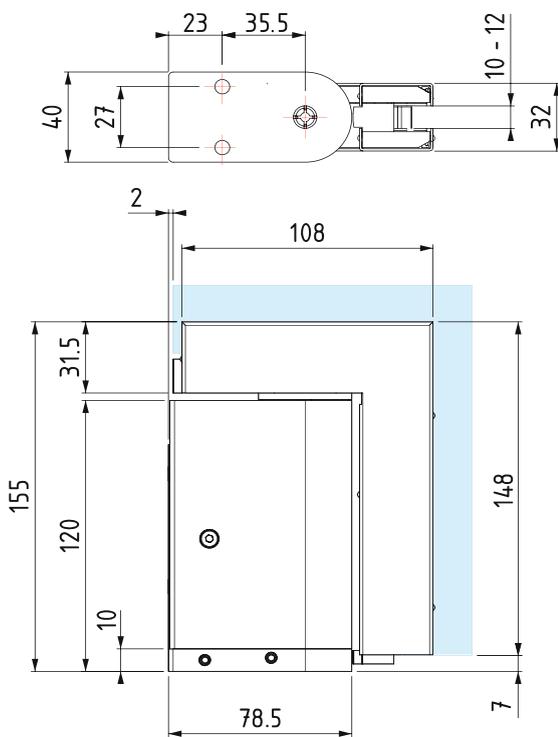
**Finish: Polished chromed brass & satin chromed brass.  
Finitions : Chromé mat & chromé brillant.**

 10 mm 12 mm	 1000 mm	 MAX 100 kg	 -10 °C  +50 °C	 0°-80°
--	---	--	--	--

- Oildynamic hinge with adjustment of the closing speed of the door. Stop at 0°, +90°, -90°.
- Pivot frein avec régulation de la vitesse de fermeture de la porte. Stop à 0°, +90°, -90°.



## TRILOBA 8201



Control valve for the closing speed of the door.  
Stop at 0°, +90°, -90°.

Valve de contrôle de la vitesse de fermeture de la porte.  
Stop à 0°, +90°, -90°.

If components are damaged they can be replaced by request.  
Order form end of this chapter.

<b>Model:</b>	<b>TRILOBA 82014 - 820215</b>
<b>Description:</b>	<b>UPPER OILDYNAMIC HINGE FOR OUTER DOORS PIVOT FREIN HAUT POUR PORTES EXTERIEURES</b>

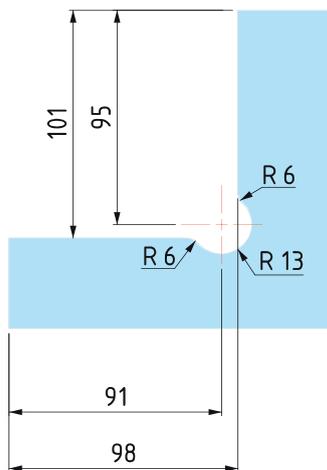
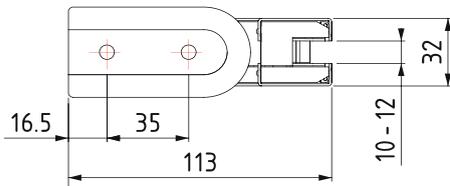
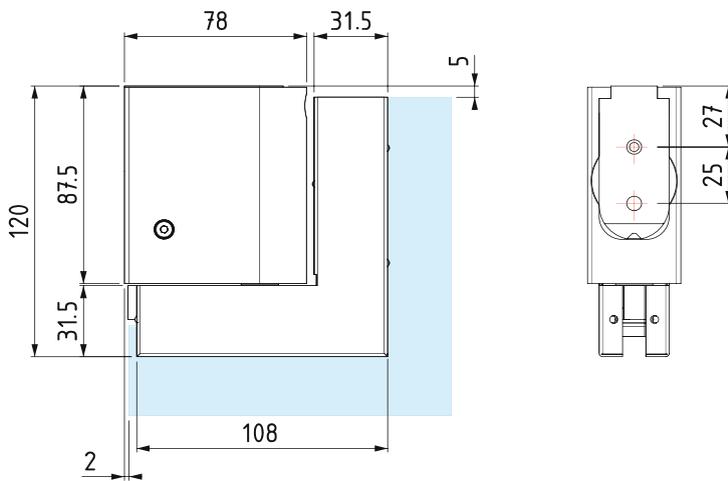
Finish: Polished chromed brass & satin chromed brass.  
Finitions : Chromé mat & chromé brillant.

 10 mm 12 mm	 1000 mm	 MAX 100 kg	 -10 °C +50 °C	 0°-80°
--	---	--	--	--

- Oildynamic hinge with adjustment of the door's brake.  
Stop at 0°, +90°, -90°.
- Pivot frein avec régulation de la porte.  
Stop à 0°, +90°, -90°.



TRILOBA 8202



Control valve for the door's brake.  
Stop at 0°, +90°, -90°.  
Valve de contrôle de frein de la porte.  
Stop à 0°, +90°, -90°.

If components are damaged they can be replaced by request.  
Order form end of this chapter.

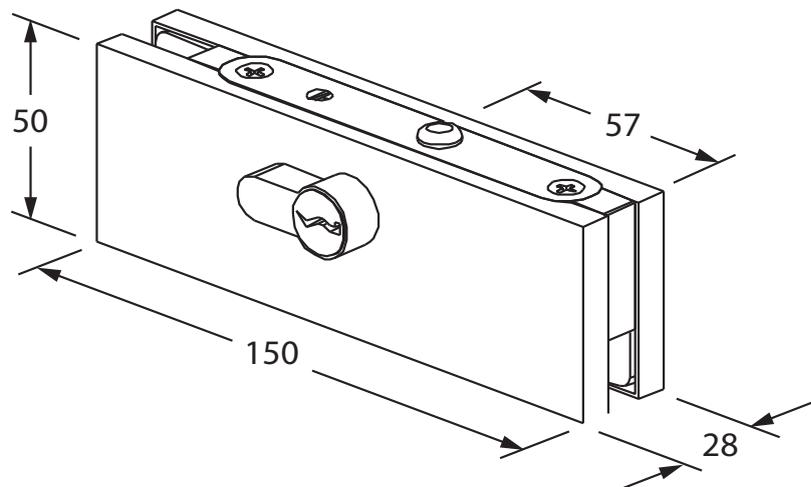
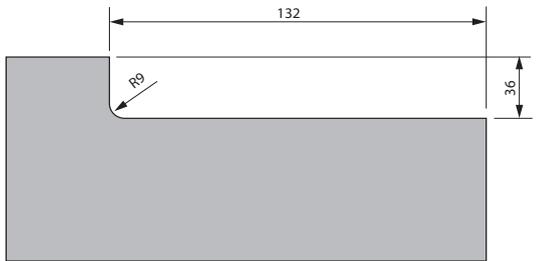
<b>Model:</b>	<b>TRILOBA 1030-14 / 1030-15</b>
<b>Description:</b>	<b>LOCK FOR TRILOBA SERRURE POUR TRILOBA</b>

**Finish: Polished chromed brass & satin chromed brass.  
Finitions : Chromé mat & chromé brillant.**



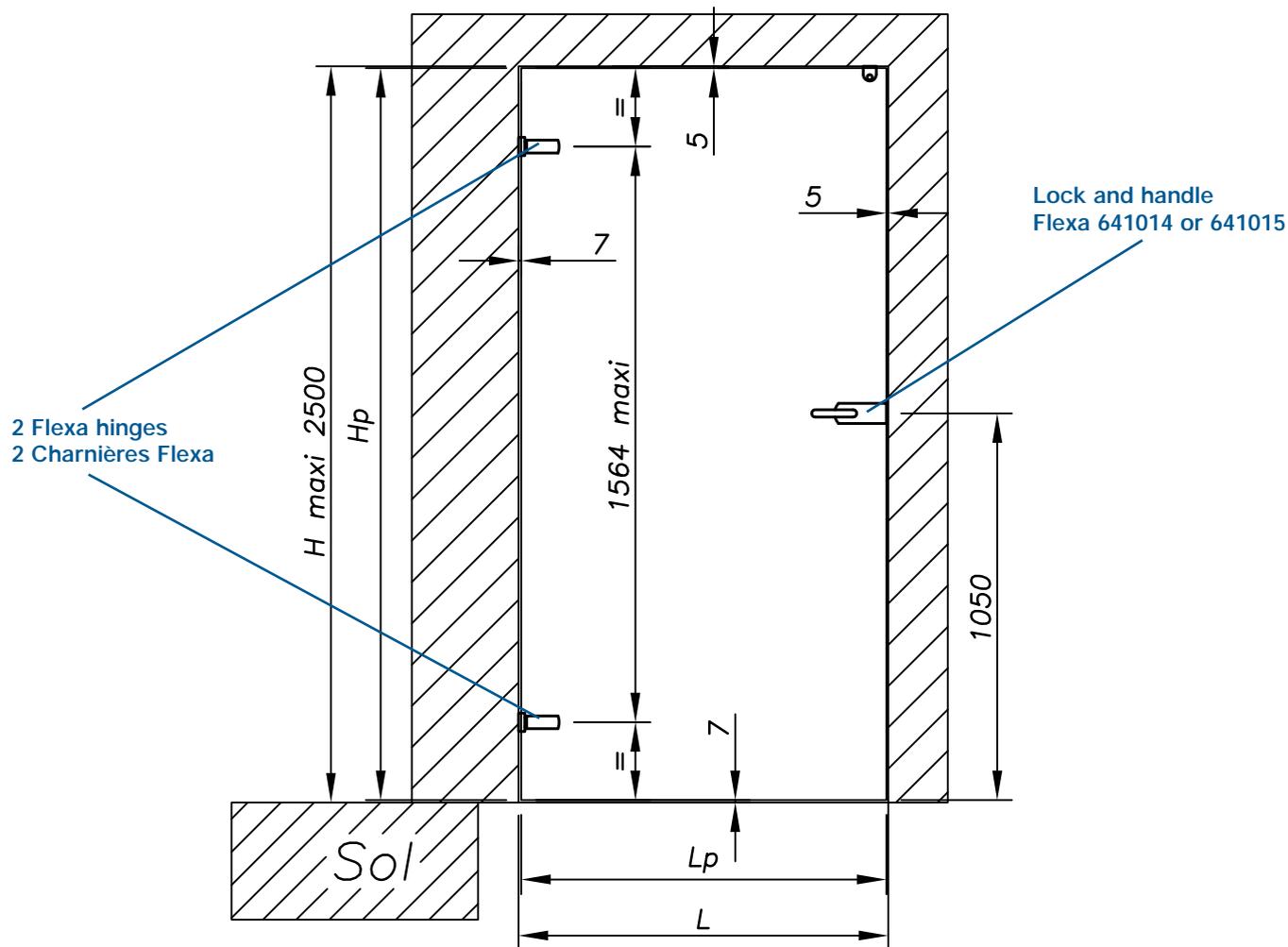
Please specify in detail when ordering  
A spécifier impérativement à la commande

- Corner lock. European lock cylinder included.
- Serrure de coin. Barillet européen inclus.



If components are damaged they can be replaced by request.  
**Order form end of this chapter.**

<b>Model:</b>	<b>FLEXA</b>
<b>Description:</b>	<b>TECHNICAL PAGE FOR FLEXA HINGES PAGE TECHNIQUE DES CHARNIÈRES FLEXA</b>



**Finish: Polished chromed brass & satin chromed brass.  
Finitions : Chromé mat & chromé brillant.**

8 mm  
10 mm  
12 mm

900 mm

MAX 55 kg

**TESTED FOR 1.000.000 CYCLES.  
TESTÉ POUR 1.000.000 CYCLES.**

If components are damaged they can be replaced by request.  
Order form end of this chapter.

<b>Model:</b>	<b>FLEXA 881014 - 881015</b>
<b>Description:</b>	<b>SIDE HINGE FOR INNER DOOR-JAMBS CHARNIERE LATERALE POUR MONTANTS DE PORTES INTERIEURES</b>

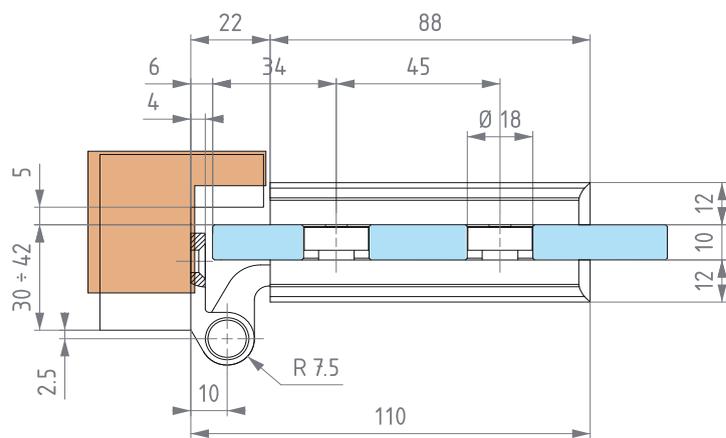
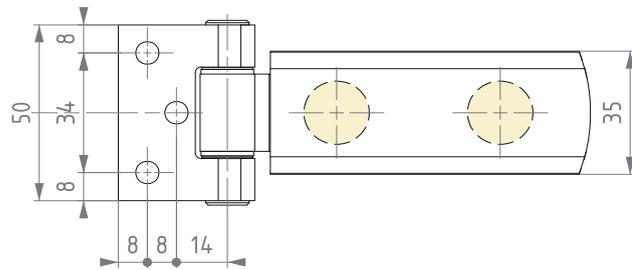
Finish: Polished chromed brass & satin chromed brass.  
Finitions : Chromé mat & chromé brillant.



- Side hinge FLEXA.
- Charnière latérale FLEXA.



FLEXA 8810

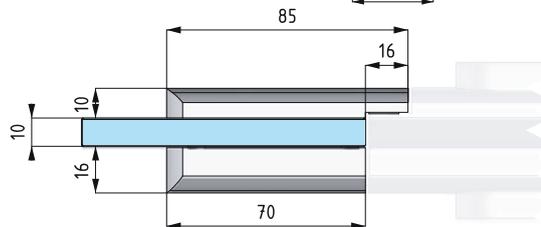
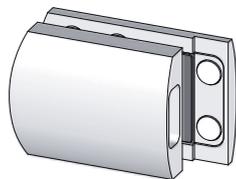
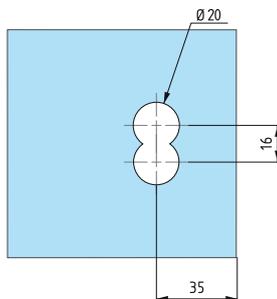
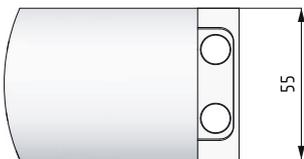


<b>Model:</b>	<b>FLEXA 641514 - 641515</b>	<b>Model:</b>	<b>FLEXA 0641</b>
<b>Description:</b>	<b>LOCK KEEPER GLASS / GLASS GÂCHE VERRE / VERRE</b>	<b>Description:</b>	<b>PLATE KEEPER GÂCHE</b>

Finish: Polished chromed brass & satin chromed brass.  
Finitions : Chromé mat & chromé brillant.

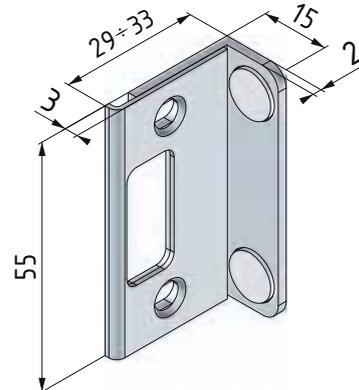


- Horizontal lock keeper "FLEXA".
- Gâche horizontale sur verre "FLEXA".



Finish: Polished chromed brass & satin chromed brass.  
Finitions : Chromé mat & chromé brillant.

- Door plate keeper.
- Gâche sur dormant.



If components are damaged they can be replaced by request.  
Order form end of this chapter.

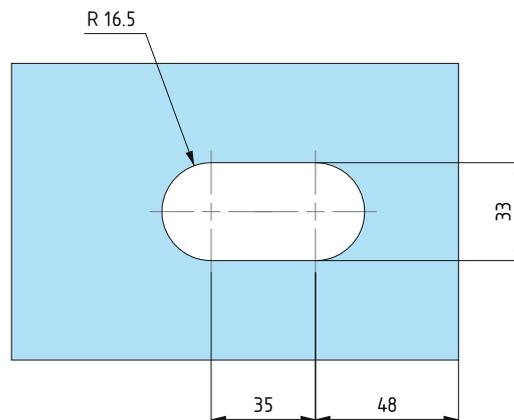
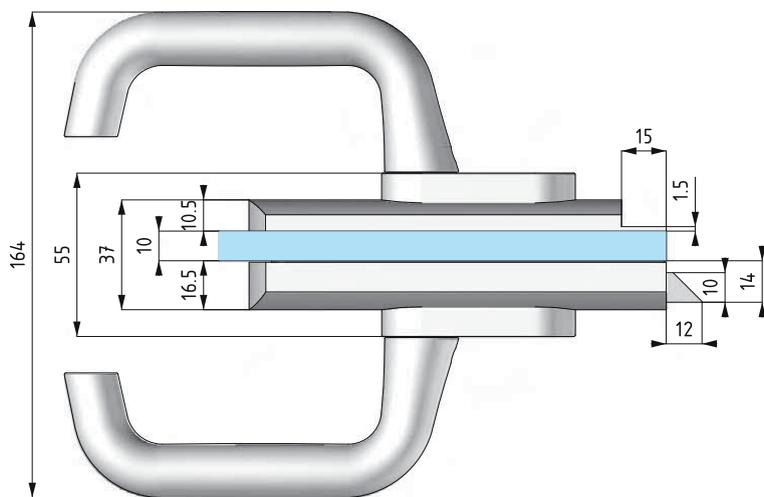
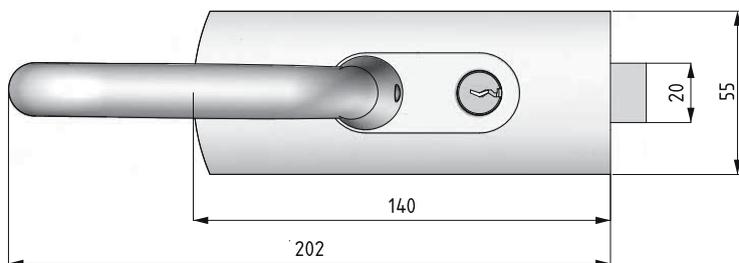
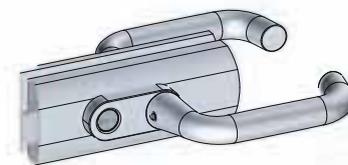
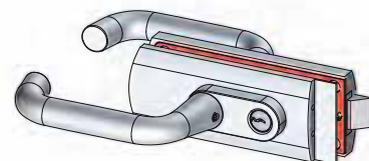
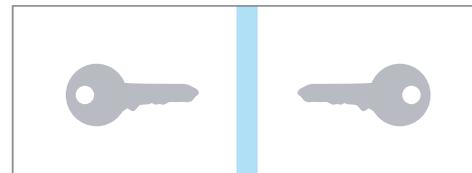
<b>Model:</b>	<b>FLEXA 641014 - 641015</b>
<b>Description:</b>	<b>LOCKS SERRURES</b>

Finish: Polished chromed brass & satin chromed brass.  
Finitions : Chromé mat & chromé brillant.



- Horizontal key-key Flexa ambidextrous lock for door with stop. Handle included.
- Serrure horizontale ambidextre sur verre Flexa pour porte avec butée. Poignée incluse.

European turret.  
Barillet européen.



If components are damaged they can be replaced by request.  
Order form end of this chapter.

Price request Order 

## TRILOBA / BILOBA / FLEXA SYSTEM ORDER FORM

Customer name: Interlocutor: Date: Project name: Your phone number: DISCOUNT Your fax: 

DESCRIPTION	REFERENCE	FINISH	QTY	PRICE
OILDYNAMIC HINGE FOR INNER DOORS	BILOBA 801014	Polished chromed brass		
	BILOBA 801015	Satin chromed brass		
	BILOBA 801114	Polished chromed brass		
	BILOBA 801115	Satin chromed brass		
	BILOBA 806014	Polished chromed brass		
	BILOBA 806015	Satin chromed brass		
OILDYNAMIC HINGE FOR OUTER DOORS	TRILOBA 820114	Polished chromed brass		
	TRILOBA 820115	Satin chromed brass		
	TRILOBA 820214	Polished chromed brass		
	TRILOBA 820215	Satin chromed brass		
LOCK FOR TRILOBA	TRILOBA 1030-14	Polished chrome		
	TRILOBA 1030-15	Satin chromed brass		
SIDE HINGE FOR INNER DOOR - JAMBS	FLEXA 881014	Polished chromed brass		
	FLEXA 881015	Satin chromed brass		
LOCKS - HANDLE LOCK KEEPER	FLEXA 641014	Polished chromed brass		
	FLEXA 641015	Satin chromed brass		
	FLEXA 641514	Polished chromed brass		
	FLEXA 641515	Satin chromed brass		
	FLEXA 064114	Polished chromed brass		
	FLEXA 064115	Satin chromed brass		
<b>TOTAL</b>				

Caution : All the prices for hinges are fixed for one piece but packaged in pairs.

# SADEV



## ARCHITECTURAL GLASS SYSTEMS

# SHOWER SYSTEM



Polished chromed / Brillant



Satin chromed / Mat

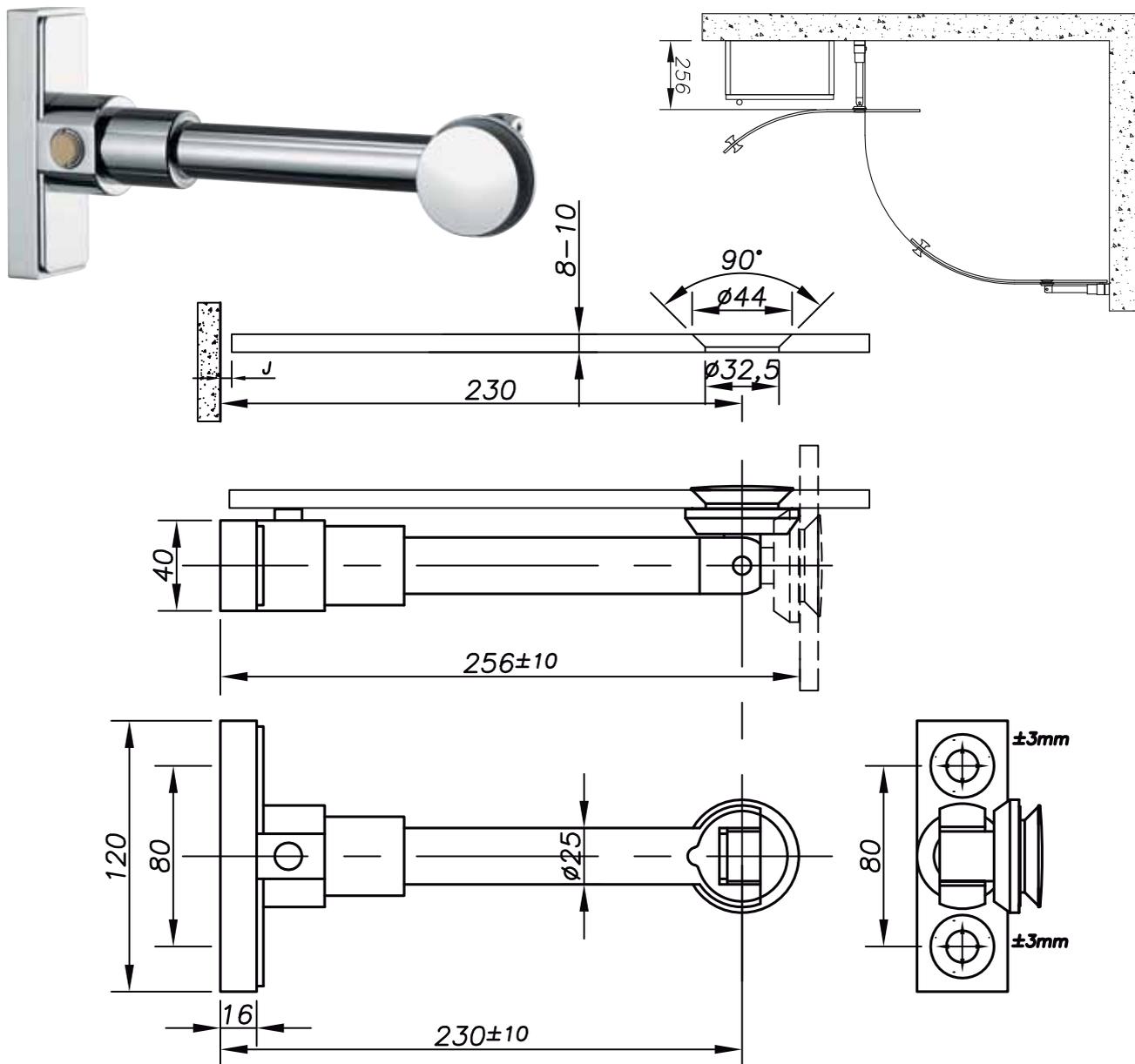
<b>Model:</b>	<b>SHOWER SYSTEM - 14 10 01 0810 B - 14 10 01 0810 M</b>
<b>Description:</b>	<b>WALL / GLASS SHOWER DOOR HINGE CHARNIERE PORTE DE DOUCHE MUR / VERRE</b>

• Shower door hinge for wall connection 0° to 90°. Features: 256 mm gap wall to door (open).

Adjustments: ± 10 mm on the hinge arm; ± 2 mm on the glass (XY) and ± 3 mm on the wall.

• Montage d'un battant de porte en verre sur un mur de 0 à 90° laissant un espace de 256 mm entre le mur et la porte une fois ouverte.

Réglage de la longueur du bras ± 10 mm; ± 3 mm dans le mur et ± 2 mm dans la fixation du verre.

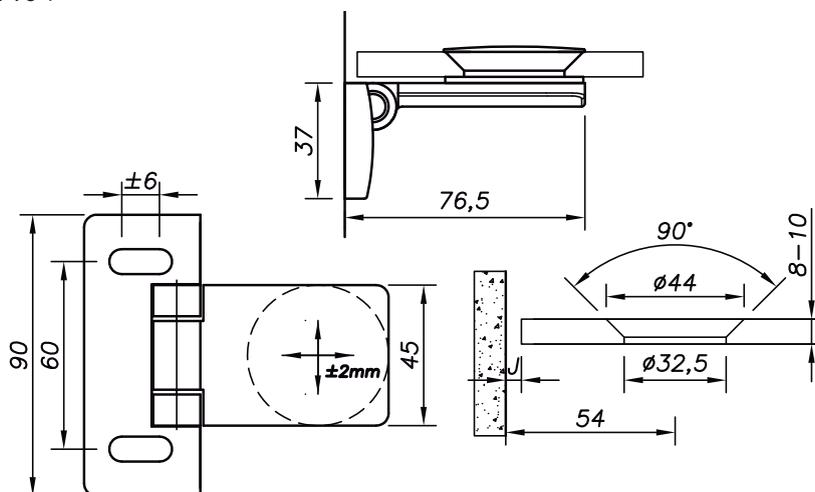


Polished chrome / Brillant :	Ref : 14 10 01 0810 B	2000 g
Satin chrome / Mat :	Ref : 14 10 01 0810 M	2000 g

If components are damaged they can be replaced by request.  
Order form end of this chapter.

<b>Model:</b>	<b>SHOWER SYSTEM - 14 10 02 0810 B - 14 10 02 0810 M</b>
<b>Description:</b>	<b>WALL / GLASS SHOWER DOOR HINGE CHARNIERE PORTE DE DOUCHE MUR / VERRE</b>

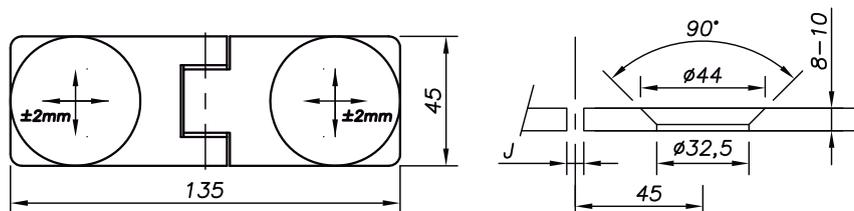
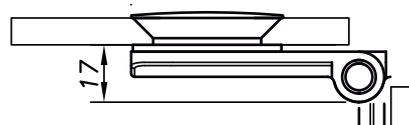
- Shower door hinge for wall connection 0° to 90°.  
Adjustments: ± 6 mm on the wall and ± 2 mm on the glass (XY).
- Montage d'un battant de porte mur / verre de 0 à 90°.  
Réglage de ± 6 mm par trou oblong et ± 2 mm dans la fixation du verre.



Polished chrome / Brillant :	Ref : 14 10 02 0810 B	450 g
Satin chrome / Mat :	Ref : 14 10 02 0810 M	450 g

<b>Model:</b>	<b>SHOWER SYSTEM - 14 10 03 0810 B - 14 10 03 0810 M</b>
<b>Description:</b>	<b>GLASS / GLASS SHOWER DOOR HINGE CHARNIERE PORTE DE DOUCHE VERRE / VERRE</b>

- Shower door hinge for glass / glass connection 0° to 180°.  
Adjustments: ± 2 mm on the glass and on the fixed panel.
- Montage d'un battant de porte en verre sur une cloison en verre de 0 à 180°.  
Réglage ± 2 mm dans la fixation du verre, dans la porte et dans la cloison.



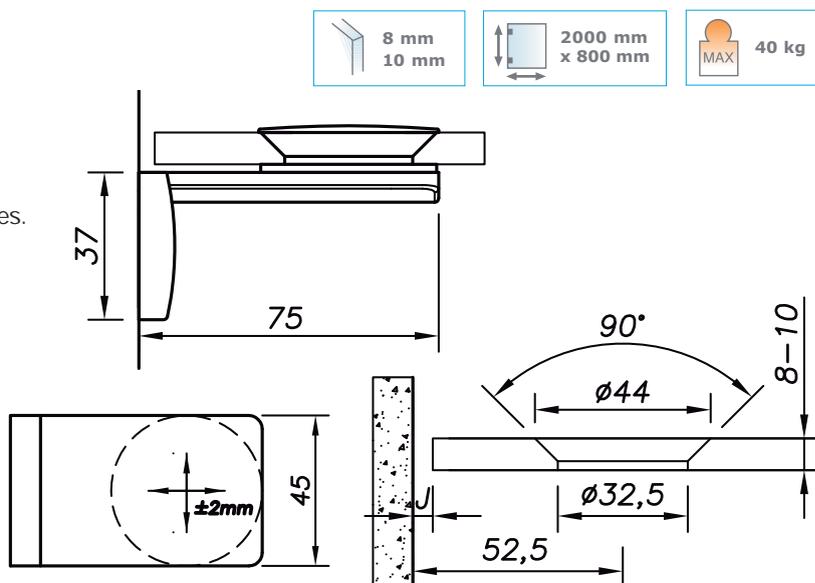
Polished chrome / Brillant :	Ref : 14 10 03 0810 B	470 g
Satin chrome / Mat :	Ref : 14 10 03 0810 M	470 g

If components are damaged they can be replaced by request.  
Order form end of this chapter.

<b>Model:</b>	<b>SHOWER SYSTEM - 14 10 04 0810 B - 14 10 04 0810 M</b>
<b>Description:</b>	<b>OUTER CORNER BRACKET WALL / GLASS EQUERRE DE FIXATION MURALE EXTÉRIEURE</b>

• Corner bracket wall / glass.  
Adjustments :  $\pm 4$  mm adjustment with a slot on the wall and  $\pm 2$  mm on the glass.  
Other application : shelf support.

• Montage d'une cloison fixe en verre sur un mur.  
Réglage de  $\pm 4$  mm par trou oblong et de  $\pm 2$  mm dans la fixation du verre.  
Peut également être utilisée pour réaliser des étagères.

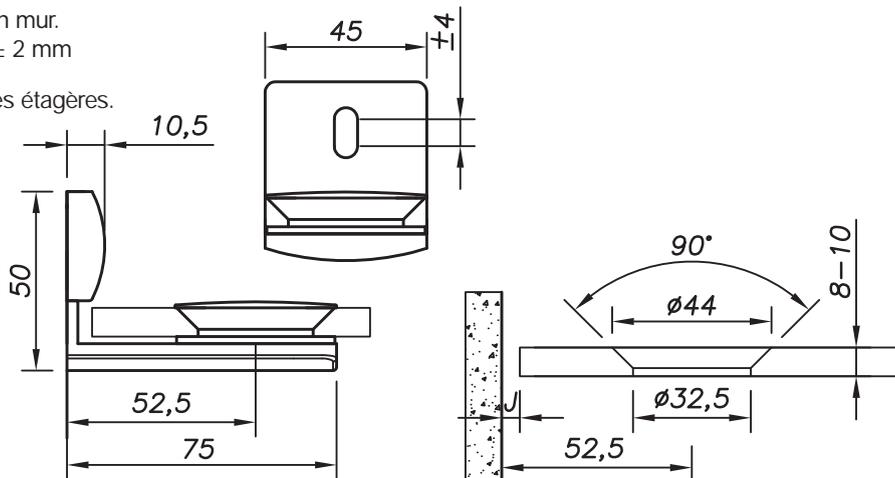


Polished chrome / Brillant :	Ref : 14 10 04 0810 B	350 g
Satin chrome / Mat :	Ref : 14 10 04 0810 M	350 g

<b>Model:</b>	<b>SHOWER SYSTEM - 14 10 06 0810 B - 14 10 06 0810 M</b>
<b>Description:</b>	<b>INNER CORNER BRACKET WALL / GLASS EQUERRE DE FIXATION MUR / VERRE INTÉRIEURE</b>

• Corner bracket wall / glass.  
Adjustments :  $\pm 4$  mm adjustment with a slot on the wall and  $\pm 2$  mm on the glass.  
Other application : shelf support.

• Montage d'une cloison fixe en verre sur un mur.  
Réglage de  $\pm 4$  mm par trou oblong et de  $\pm 2$  mm dans la fixation du verre.  
Peut également être utilisée pour réaliser des étagères.



Polished chrome / Brillant :	Ref : 14 10 06 0810 B	350 g
Satin chrome / Mat :	Ref : 14 10 06 0810 M	350 g

If components are damaged they can be replaced by request.  
Order form end of this chapter.

<b>Model:</b>	<b>SHOWER SYSTEM - 14 10 05 0810 B - 14 10 05 0810 M</b>
<b>Description:</b>	<b>OUTER CORNER BRACKET GLASS / GLASS EQUERRE DE FIXATION VERRE / VERRE EXTÉRIEURE</b>

• Corner bracket glass / glass.

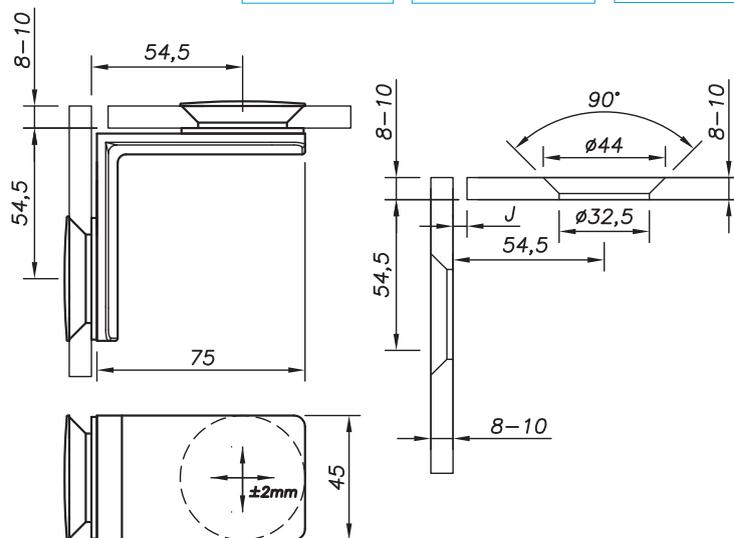
Adjustments: ± 2 mm on the glass.

Other application: shelf support.

• Montage d'une cloison fixe en verre sur un verre.

Réglage de ± 2 mm dans la fixation du verre.

Peut également être utilisée pour réaliser des étagères.



Polished chrome / Brillant :	Ref : 14 10 05 0810 B	470 g
Satin chrome / Mat :	Ref : 14 10 05 0810 M	470 g

<b>Model:</b>	<b>SHOWER SYSTEM - 14 10 07 0810 B - 14 10 07 0810 M</b>
<b>Description:</b>	<b>INNER CORNER BRACKET GLASS / GLASS EQUERRE DE FIXATION VERRE / VERRE INTÉRIEURE</b>

• Corner bracket glass / glass.

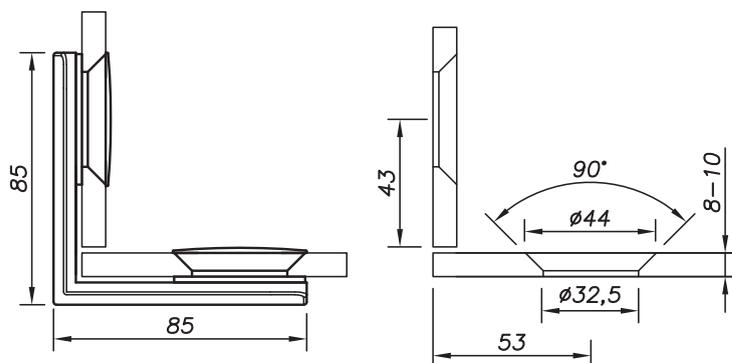
Adjustments: ± 2 mm on the glass.

Other application: shelf support.

• Montage d'une cloison fixe en verre sur un verre.

Réglage de ± 2 mm dans la fixation du verre.

Peut également être utilisée pour réaliser des étagères.



Polished chrome / Brillant :	Ref : 14 10 07 0810 B
Satin chrome / Mat :	Ref : 14 10 07 0810 M

If components are damaged they can be replaced by request.

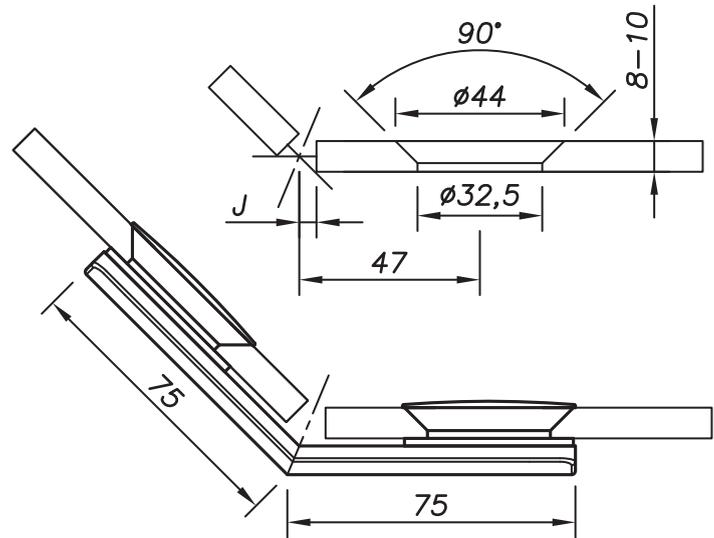
Order form end of this chapter.

<b>Model:</b>	<b>SHOWER SYSTEM - 14 10 08 0810 B - 14 10 08 0810 M</b>
<b>Description:</b>	<b>CORNER BRACKET GLASS / GLASS 135° EQUERRE DE FIXATION VERRE / VERRE 135°</b>

• Shower door hinge for glass / glass connection 0 to 135°.  
Adjustments: ± 2 mm on the glass and on the fixed panel.

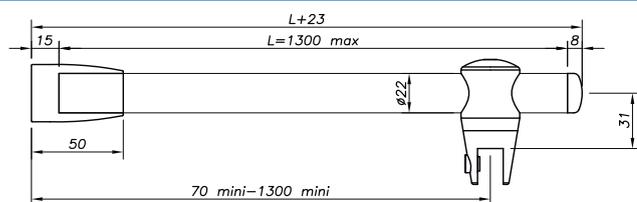
• Montage d'un battant de porte en verre sur une cloison en verre de 0 à 135°.  
Réglage ± 2 mm dans la fixation du verre, dans la porte et dans la cloison.

 8 mm 10 mm	 2000 mm x 800 mm	 MAX 40 kg
---	---	---



Polished chrome / Brillant :	Ref : 14 10 08 0810 B	500 g
Satin chrome / Mat :	Ref : 14 10 08 0810 M	500 g

If components are damaged they can be replaced by request.  
**Order form end of this chapter.**



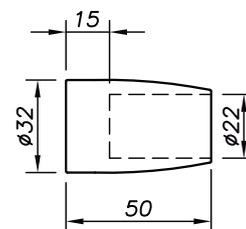
**Model:** SHOWER SYSTEM - 14 20 01 B - 14 20 01 M

**Description:** WALL CONNEXION SLEEVE  
MANCHON DE CONNEXION MURAL

Manchon de connexion mural à 90°.  
Wall connection sleeve 90°.

Polished chrome / Brillant : Ref : 14 20 01 B

Satin chrome / Mat : Ref : 14 20 01 M



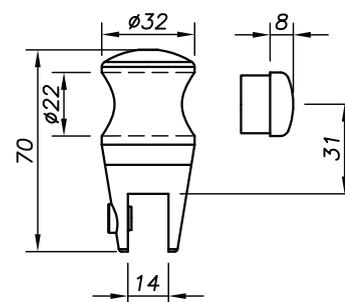
**Model:** SHOWER SYSTEM - 14 20 02 B - 14 20 02 M

**Description:** GLASS CLAMP  
PINCE DE FIXATION SUR VERRE

Pince orientable pour la fixation sur verre (sans perçage) réglable sur toute la longueur du tube, (livrée avec 1 bouchon de tube).  
Swivelling clamp for glass fixing without any drilling.  
Adjustable on the whole bar length.  
Supplied with bar tops.

Polished chrome / Brillant : Ref : 14 20 02 B

Satin chrome / Mat : Ref : 14 20 02 M



**Model:** SHOWER SYSTEM - 14 20 03 B - 14 20 03 M

**Description:** REINFORCEMENT BAR  
BARRE DE RENFORT

Barre de renfort Ø 22 longueur 1300 mm ou 1000 mm à couper sur place  
Reinforcement bar Ø 22 - 1300 mm or 1000 mm length to be cut.

Polished chrome / Brillant : Ref : 14 20 03 B

Satin chrome / Mat : Ref : 14 20 03 M



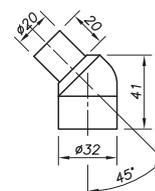
**Model:** SHOWER SYSTEM - 14 20 04 B - 14 20 04 M

**Description:** WALL CONNECTION SLEEVE 45° POLISHED CHROME  
MANCHON DE CONNEXION MURAL BRILLANT

Manchon de connexion mural à 45°.  
Wall connection sleeve 45°.

Polished chrome / Brillant : Ref : 14 20 04 B

Satin chrome / Mat : Ref : 14 20 04 M

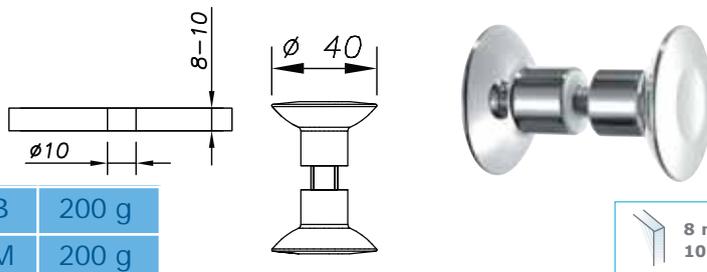


If components are damaged they can be replaced by request.

Order form end of this chapter.

<b>Model:</b>	<b>SHOWER SYSTEM - 14 30 01 0810 B - 14 30 01 0810 M</b>
<b>Description:</b>	<b>SHOWER DOOR KNOB BOUTON DE PORTE</b>

Bouton de porte double Ø 40.  
Double sided shower door knob Ø 40.

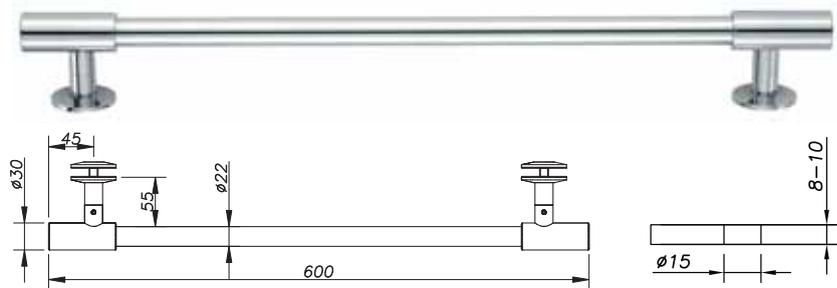


Polished chrome / Brillant :	Ref : 14 30 01 0810 B	200 g
Satin chrome / Mat :	Ref : 14 30 01 0810 M	200 g

<b>Model:</b>	<b>SHOWER SYSTEM - 14 30 02 0810 B - 14 30 02 0810 M</b>
<b>Description:</b>	<b>DOOR HANDLE &amp; TOWER RAIL POIGNEE DE PORTE ET PORTE-SERVIETTE</b>

Poignée simple  
de 200 à 600 mm  
Tube à recouper sur place.

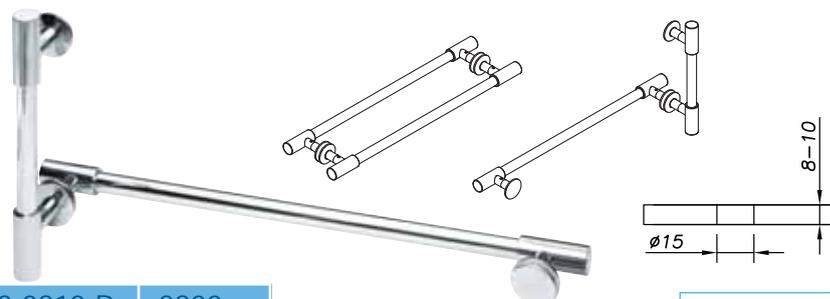
Single door handle  
200 to 600 mm length (to be cut)



Polished chrome / Brillant :	Ref : 14 30 02 0810 B	1600 g
Satin chrome / Mat :	Ref : 14 30 02 0810 M	1600 g

Poignée double  
sur verre de 200 à 600 mm  
Tube à recouper sur place.

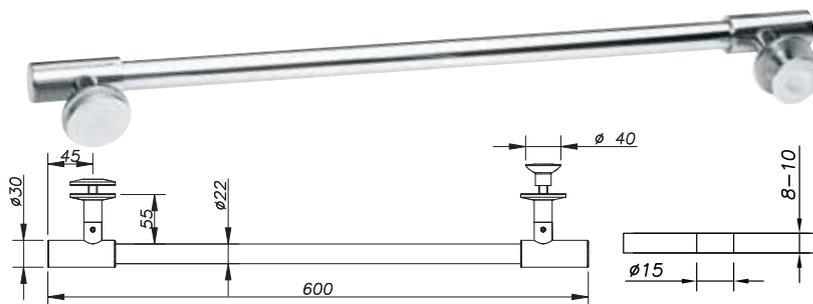
Dual door handle  
200 to 600 mm length (to be cut)



Polished chrome / Brillant :	Ref : 14 30 03 0810 B	2800 g
Satin chrome / Mat :	Ref : 14 30 03 0810 M	2800 g

Poignée simple  
de 200 à 600 mm avec bouton  
Tube à recouper sur place.

Door handle 200 to 600 mm  
length with knob (to be cut)



Polished chrome / Brillant :	Ref : 14 30 04 0810 B	1000 g
Satin chrome / Mat :	Ref : 14 30 04 0810 M	1000 g

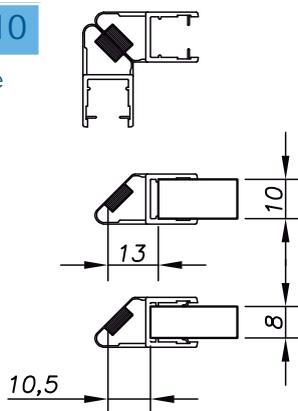
If components are damaged they can be replaced by request.  
Order form end of this chapter.

<b>Model:</b>	<b>SHOWER SYSTEM</b>
<b>Description:</b>	<b>SEALING STRIP SAME REFERENCE FOR 8 AND 10 mm JOINT POUR 8 ET 10 mm</b>

**Ref : 14 40 01 0810**

Joint magnétique translucide pour assurer la fermeture et l'étanchéité entre deux volumes à 90°.  
(Vendu par paire)  
Longueur : 2200 mm

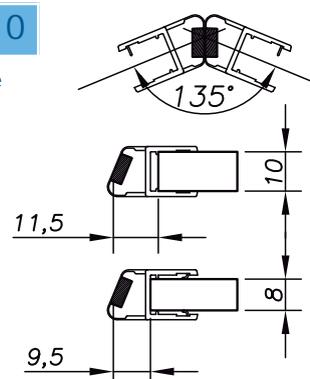
*Magnetic sealing strip for 90° glass panels.  
(Sold as pair)  
Length: 2200 mm*



**Ref : 14 40 02 0810**

Joint magnétique translucide pour assurer la fermeture et l'étanchéité entre deux volumes à 135°.  
(Vendu par paire)  
Longueur : 2200 mm

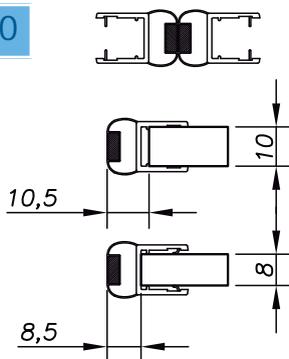
*Magnetic sealing strip for 135° glass panels.  
(Sold as pair)  
Length: 2200 mm*



**Ref : 14 40 03 0810**

Joint magnétique translucide pour assurer la fermeture et l'étanchéité entre deux volumes à 180°.  
(Vendu par paire)  
Longueur : 2200 mm

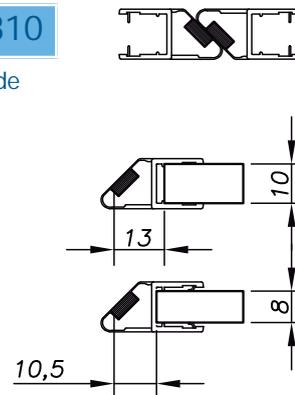
*Magnetic sealing strip for 180° glass panels.  
(Sold as pair)  
Length: 2200 mm*



**Ref : 14 40 04 0810**

Joint magnétique translucide pour assurer la fermeture et l'étanchéité entre deux volumes à 180°.  
(Vendu par paire)  
Longueur : 2200 mm

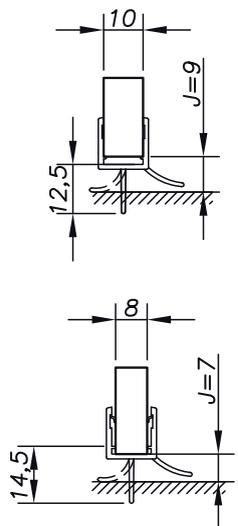
*Magnetic sealing strip for 180° glass panels.  
(Sold as pair)  
Length: 2200 mm*



**Ref : 14 40 05 0810**

Joint translucide à lèvres pour assurer l'étanchéité entre le bas de la porte et le sol ou entre la porte et le mur.  
(Vendu à l'unité)  
Longueur : 2200 mm

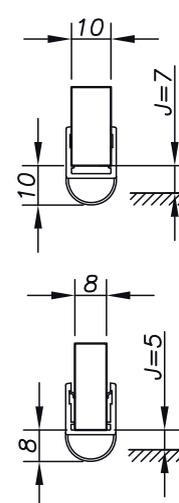
*Sealing strip for the door, glass / floor and glass / wall.  
(Sold as single unit)  
Length: 2200 mm*



**Ref : 14 40 06 0810**

Joint translucide à bourrelet pour assurer l'étanchéité entre mur et verre ou entre 2 verres.  
(Vendu à l'unité)  
Longueur : 2200 mm

*Sealing strip wall / glass and glass / glass.  
(Sold as single unit)  
Length: 2200 mm*



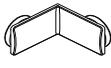
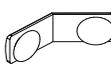
If components are damaged they can be replaced by request.

Order form end of this chapter

Price request Order 

## SHOWER SYSTEM ORDER FORM

<b>Customer name:</b>	<b>Interlocutor:</b>	<b>Date:</b>
<b>Project name:</b>	<b>Your phone number:</b>	<b>DISCOUNT</b>
	<b>Your fax:</b>	

	DESCRIPTION	REFERENCE	QTY	PRICE
	Wall / Glass shower door hinge polished chrome / unit	14 10 01 0810 B		
	Wall / Glass shower door hinge satin chrome / unit	14 10 01 0810 M		
	Wall / Glass shower door hinge polished chrome / unit	14 10 02 0810 B		
	Wall / Glass shower door hinge satin chrome / unit	14 10 02 0810 M		
	Glass / Glass shower door hinge polished chrome / unit	14 10 03 0810 B		
	Glass / Glass shower door hinge satin chrome / unit	14 10 03 0810 M		
	Outer corner bracket Wall / Glass polished chrome / unit	14 10 04 0810 B		
	Outer corner bracket Wall / Glass satin chrome / unit	14 10 04 0810 M		
	Inner corner bracket Glass / Glass polished chr. / unit	14 10 06 0810 B		
	Inner corner bracket Glass / Glass satin chr. / unit	14 10 06 0810 M		
	Outer corner bracket Glass / Glass polished chrome / unit	14 10 05 0810 B		
	Outer corner bracket Glass / Glass satin chrome / unit	14 10 05 0810 M		
	Inner corner bracket Glass / Glass polished chr. / unit	14 10 07 0810 B		
	Inner corner bracket Glass / Glass satin chr. / unit	14 10 07 0810 M		
	Corner bracket Glass / Glass 135° satin chr. / unit	14 10 08 0810 B		
	Corner bracket Glass / Glass 135° polished chr. / unit	14 10 08 0810 M		
	Wall connexion sleeve polished chrome / unit	14 20 01 B		
	Wall connexion sleeve satin chrome / unit	14 20 01 M		
	Glass clamp polished chrome / unit	14 20 02 B		
	Glass clamp satin chrome / unit	14 20 02 M		
	Reinforcement bar 1300 mm polished chrome / unit	14 20 03 B		
	Reinforcement bar 1300 mm satin chrome / unit	14 20 03 M		
	Wall connexion sleeve 45° polished chrome / unit	14 20 04 B		
	Wall connexion sleeve 45° satin chrome / unit	14 20 04 M		
	Shower door knob polished chrome / unit	14 30 01 0810 B		
	Shower door knob satin chrome / unit	14 30 01 0810 M		
	Single door handle 200 - 600 mm polished chrome / unit	14 30 02 0810 B		
	Single door handle 200 - 600 mm satin chrome / unit	14 30 02 0810 M		
	Dual door handle 200 - 600 mm polished chrome / unit	14 30 03 0810 B		
	Dual door handle 200 - 600 mm satin chrome / unit	14 30 03 0810 M		
	Door handle with knob polished chrome / unit	14 30 04 0810 B		
	Door handle with knob satin chrome / unit	14 30 04 0810 M		
	Sealing strip with magnetic profil 90° / pair	14 40 01 0810		
	Sealing strip with magnetic profil 135° / pair	14 40 02 0810		
	Sealing strip with magnetic profil 180° - straight / pair	14 40 03 0810		
	Sealing strip with magnetic profil 180° - bias / pair	14 40 04 0810		
	Sealing strip with lips / unit	14 40 05 0810		
	Sealing strip with cavity / unit	14 40 06 0810		
<b>TOTAL</b>				