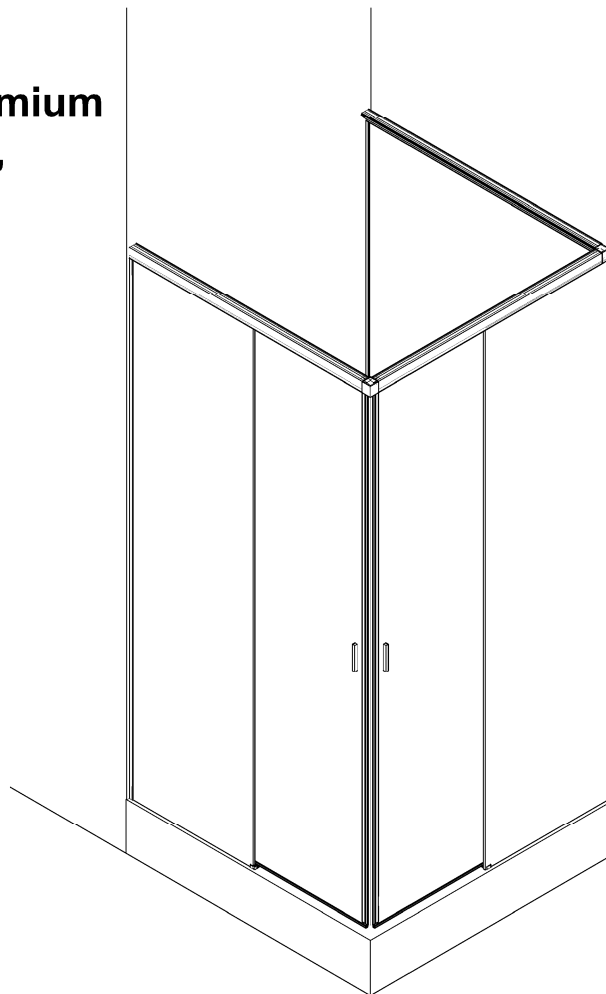


**Montageanleitung:  
Schiebetürsystem SF 740 Premium  
TYP 323(ü) | U-Kabine,  
2 Schiebetüren 90° mit  
2 Fixteilen und 1 Seitenwand**



**Mounting instruction:  
Sliding door system SF 740 Premium  
TYPE 323(ü) | U-cubicle shower,  
2 sliding doors 90° with  
2 fixed panels and 1 side panel**



**Wichtige Informationen:**

Glasstärke  
8/10 mm

Tragfähigkeit  
50 kg

Vor der Montage Glasflächen  
mit handelsüblichem Glasreiniger  
im Bereich der Klemmflächen reinigen.  
Keine Verdünnung verwenden.

Die gelieferten Dübel sind nicht für alle  
Wandbeschaffenheiten geeignet!  
Geeignete auf den Untergrund abgestimmte  
Verschraubungen verwenden!

Glas beim Auspacken immer mit Schutz (Pappe oder  
Ähnlichem) auf den Fußboden stellen.

Kanten und Ecken des Glases nicht anstoßen lassen.

Alle Maßangaben in mm

**Important information:**

Glass thickness  
8/10 mm

Load capacity  
50 kg

All glass clamping areas are to  
be cleaned with standard glass  
cleaning products prior to installation.  
Do not use thinners.

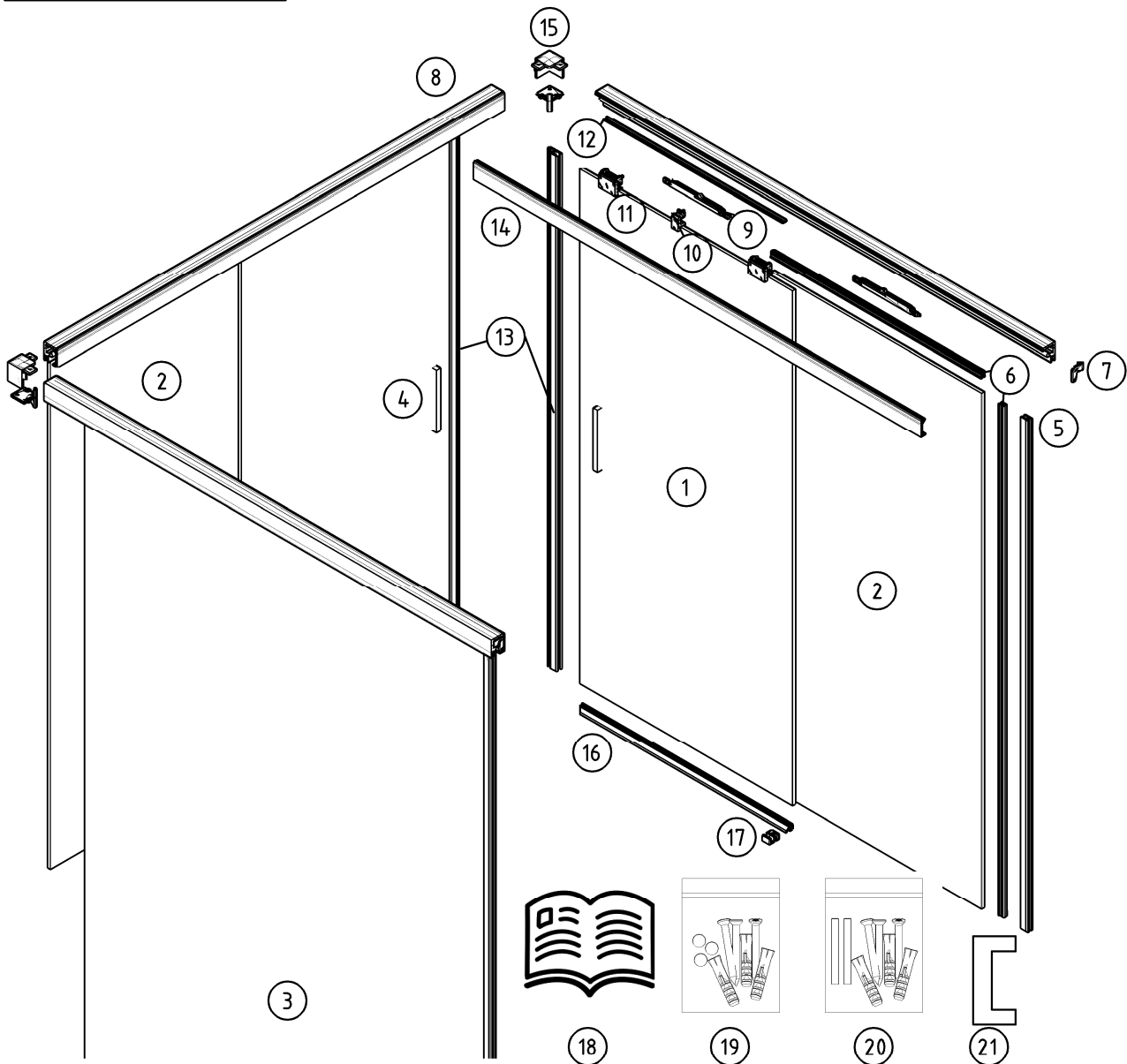
The wall plugs supplied are not suitable  
for all types of walls! Please use suitable  
screw connections according to foundation!

While unpacking the glass always use the protection  
of the wood or cardboard, as available and  
set it on the floor.

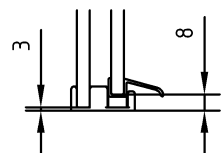
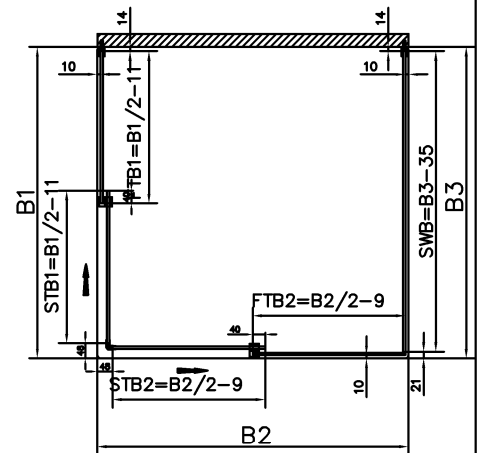
Be careful not to bump into anything with the trim and  
edges of the glass.

All measurements are in mm.

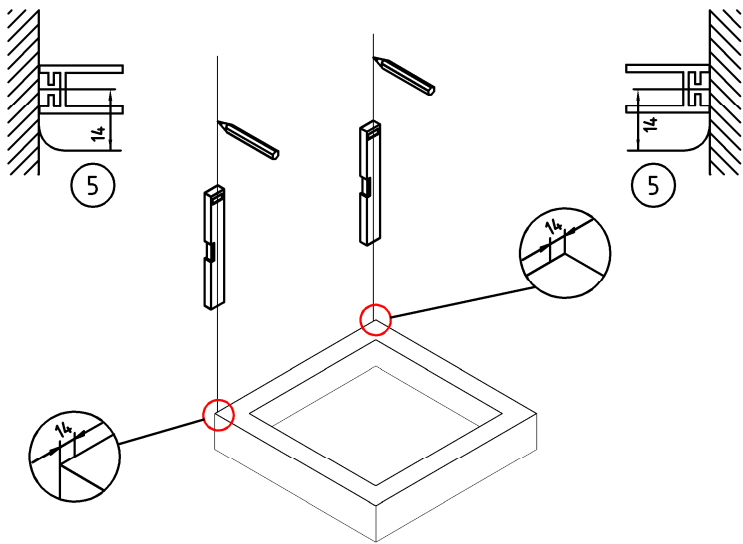
**Lieferumfang:**  
**Scope of delivery:**



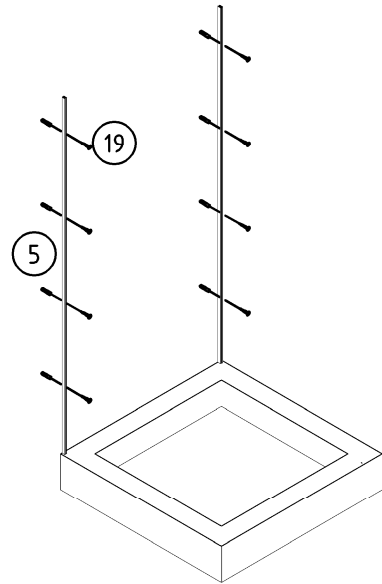
- |   |    |
|---|----|
| 1 Glasschiebetür (optional)   Glass sliding door (optional) | 2x |
| 2 Glasfixteil (optional)   Glass fixed panel (optional)     | 2x |
| 3 Glasseitenteil (optional)   Glass side panel (optional)   | 1x |
| 4 Türgriff   Door handle                                    | 2x |
| 5 Glasaufnahmeprofil   Wall connection profile              | 2x |
| 6 Glasschutz   Glass protection                             | 5x |
| 7 Winkel für Wandbefestigung   Bracket for wall assembly    | 2x |
| 8 Laufrahmenprofil   Slide frame profile                    | 3x |
| 9 Türeinzug   Bumper  | 4x |
| 10 Starter   Starter  | 2x |
| 11 Laufwagen/Klemmbeschlag   Sliding unit/clamp holder      | 4x |
| 12 Abdeckprofil   Cover profile                             | 2x |
| 13 Paar Magnetdichtung 90°   Pair of magnetic seal          | 1x |
| 14 Klipsblende   Cover profile                              | 3x |
| 15 Eckverbinder   Corner connector                          | 2x |
| 16 Wasserabweiser   Water disperser                         | 2x |
| 17 Flügelführungsstück   Glass guide                        | 2x |
| 18 Montageanleitung   Mounting instruction                  | 1x |
| 19 Zubehör Wandbefestigung   Accessory wall assembly        | 2x |
| 20 Zubehör Rahmenbefestigung   Accessory frame assembly     | 1x |
| 21 Schablone Griff   Template handle                        | 1x |



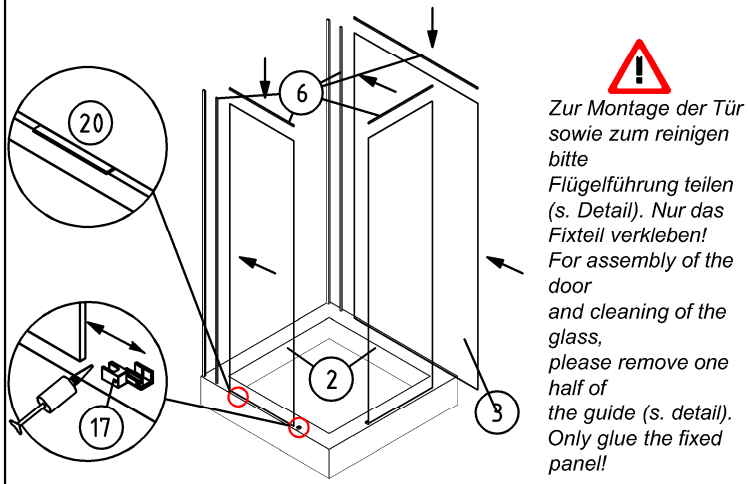
**1. Glasaufnahmeprofil ausrichten und Bohrlöcher anzeichnen:**  
**Adjust wall connection profile and mark hole:**



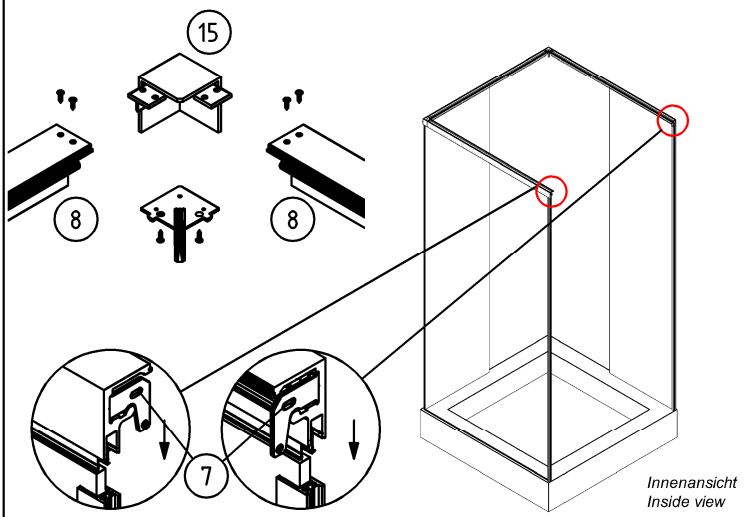
**2. Bohren, Glasaufnahmeprofil verschrauben:**  
**Drill and fix the wall connection profile:**



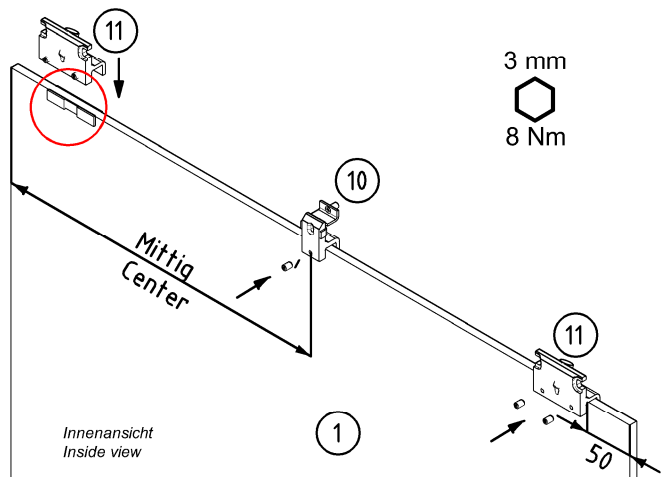
**3. Fixteil auf PVC Klötze abstellen, mit Glasschutz in das Glasaufnahmeprofil schieben. Flügelführung unter das Fixteil schieben und mit Silikon verkleben:**  
**Fixed panel on plastic clogs and put it with glass protection into the connecting profile. Put the glass guide under the fixed panel and sealing with silicone:**



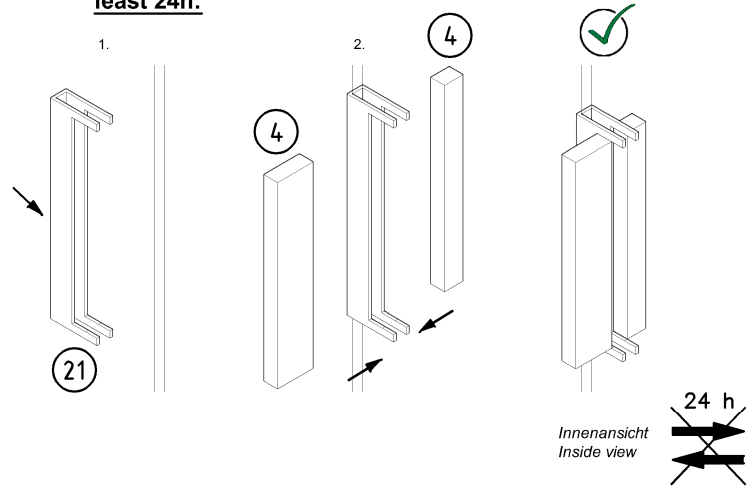
**4. Laufschiene mit Eckverbinder verschrauben, auf Fix- und Seitenteil aufstecken und ausrichten. Wandbefestigung anzeichnen, bohren und verschrauben:**  
**Slide frame screwed with corner connector, put it on the fixed and side panel, adjust, mark holes and drill:**



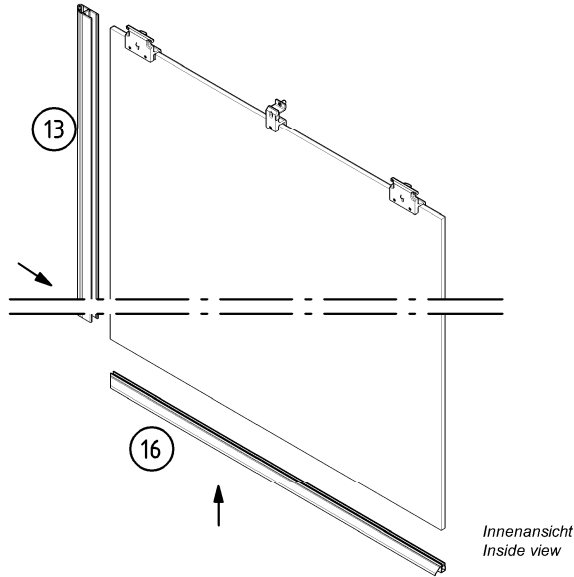
**5. Klemmbeschläge und Starter auf Glasschiebetür montieren:**  
**Assemble clamp holders and starter on glass sliding door:**



**6. Schablone auf Glaskante stecken und in gewünschter Höhe positionieren (OKFF-Mitte Griff ca. 1068mm), Griff verkleben (großer Griff nach innen!) 24 h aushärten lassen:**  
**Placed the template on door and fix the door handle around 1068mm from the finished floor level to middle of door handle (bigger handle inside!). The glue must be set for at least 24h:**



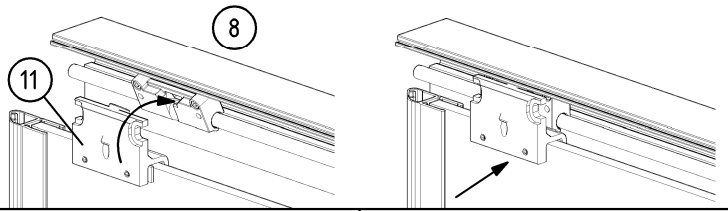
**7. Magnetdichtung und Wasserabweiser aufstecken:**  
**Put the magnetic seal and water dispreser on the glass sliding door:**



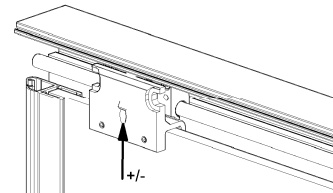
**8. Tür einhängen, Höheneinstellung prüfen und sichern**  
**Hook the sliding door, check the height adjustment and fixed it.**

1. Klemmbeschläge in Laufwagen einhängen (Laufwagen stellt sich gerade)  
 Hook the clamp holders into the wagon parts (until wagon is straight)

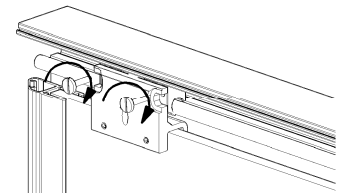
Innenansicht  
Inside view



2. Türhöhe einstellen  
 Adjust the height



3. Aushebeschutz aktivieren  
 Activate the secure screws

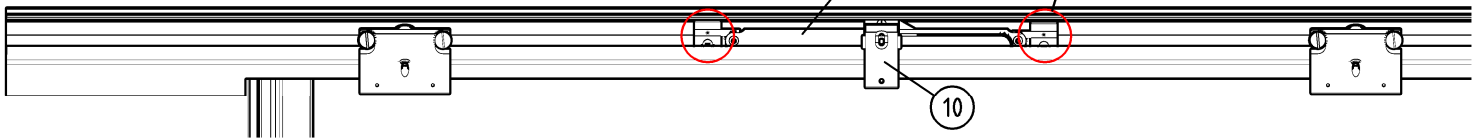


**9. Einzüge individuell positionieren (pro Einzug Ablauf wiederholen):**  
**Position of the bumpers (repeat for each bumper):**

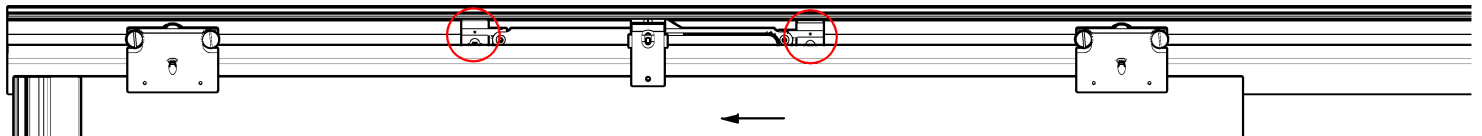
1. Befestigungsschrauben leicht lösen, Tür Richtung Einzug bewegen und Starter in Einzug eingreifen lassen (Tür wird nun eingezogen)  
 Slightly loosen the mounting screws, move the door to the bumper and allow the starter into it (door is now closed)



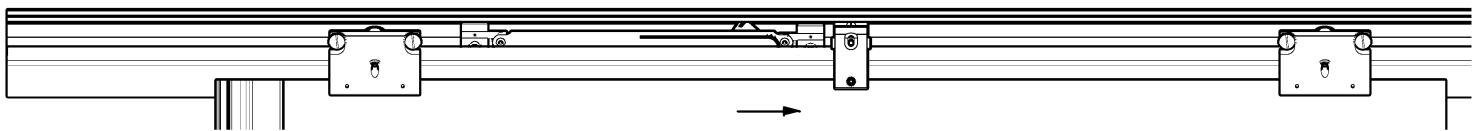
Innenansicht  
Inside view



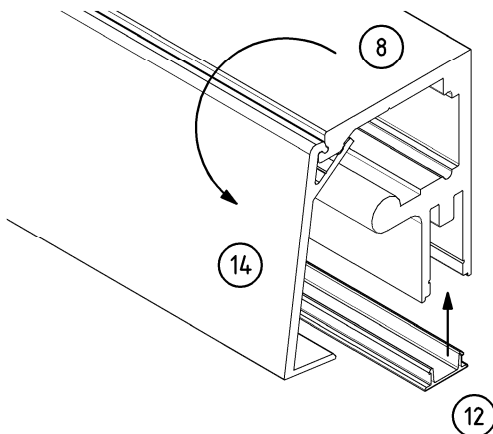
2. Tür mit Einzug in die gewünschte Endposition fahren, Befestigungs- und Sicherungsschrauben wieder befestigen  
 Move the door with bumper to the desired end position, thighten the mountain- and fixing screws



3. Tür wieder öffnen, Einzug ist nun gespannt - FERTIG  
 Open the door, bumper is activated - DONE

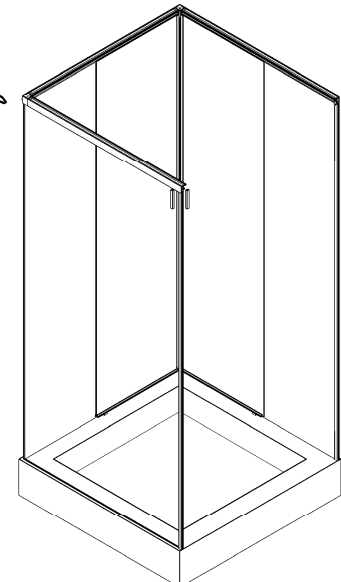
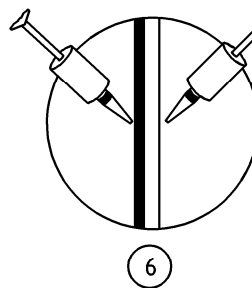


**10. Klipsblende auf- und Abdeckprofil einklipsen:**  
**Put the cover on the slide frame and insert cover profil into it:**

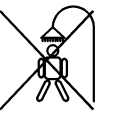


Innenansicht  
Inside view

**11. Fix- und Seitenteil beidseitig und am Boden versiegeln:**  
**Sealing the fixed and side panel both sides and at the bottom:**



24 h



Innenansicht  
Inside view