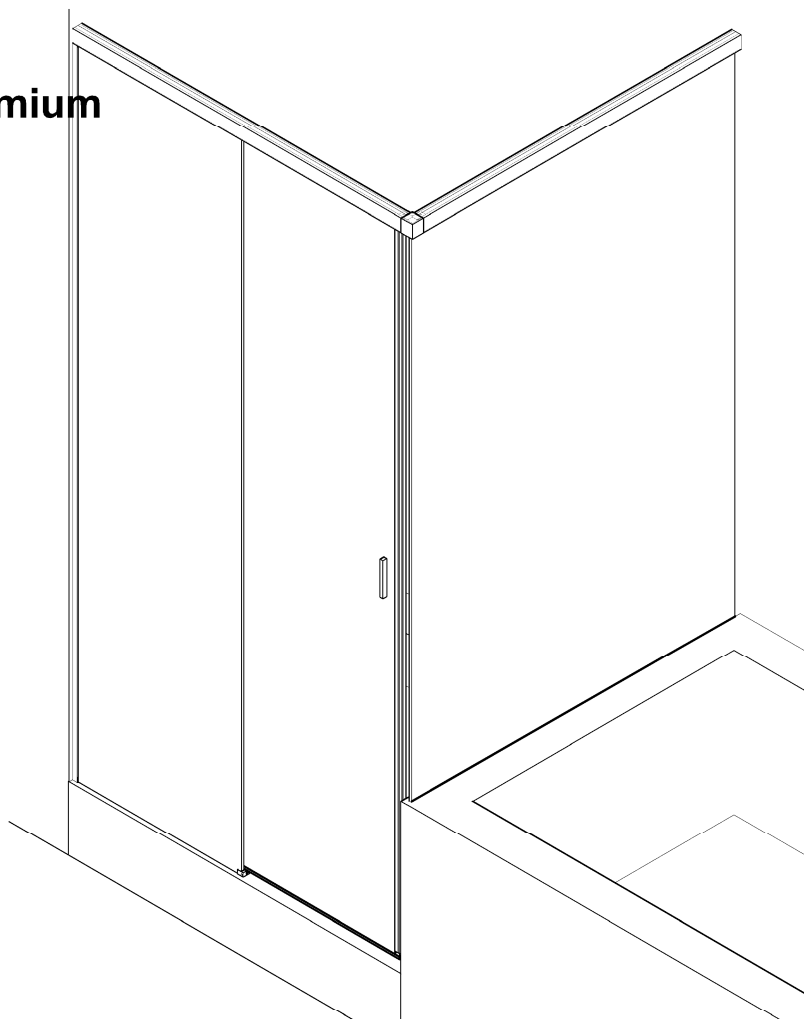


**Montageanleitung:
Schiebetürsystem SF 740 Premium
TYP 331(ü) | Eckkabine,
1 Schiebetür mit Fixteil
und 1 verkürzte Seitenwand 90°**



**Mounting instruction:
Sliding door system SF 740 Premium
TYPE 331(ü) | Corner shower,
1 sliding door with fixed panel
and 1 side panel shorted 90°**



Wichtige Informationen:

Glasstärke
8/10 mm

Tragfähigkeit
50 kg

Vor der Montage Glasflächen
mit handelsüblichem Glasreiniger
im Bereich der Klemmflächen reinigen.
Keine Verdünnung verwenden.

Die gelieferten Dübel sind nicht für alle
Wandbeschaffenheiten geeignet!
Geeignete auf den Untergrund abgestimmte
Verschraubungen verwenden!

Glas beim Auspacken immer mit Schutz (Pappe oder
Ähnlichem) auf den Fußboden stellen.

Kanten und Ecken des Glases nicht anstoßen lassen.

Alle Maßangaben in mm

Important information:

Glass thickness
8/10 mm

Load capacity
50 kg

All glass clamping areas are to
be cleaned with standard glass
cleaning products prior to installation.
Do not use thinners.

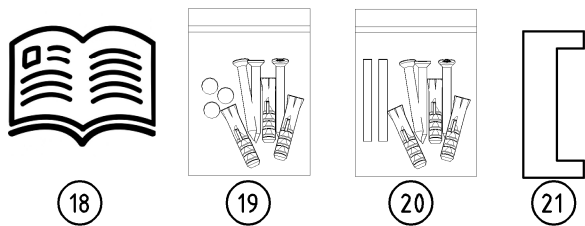
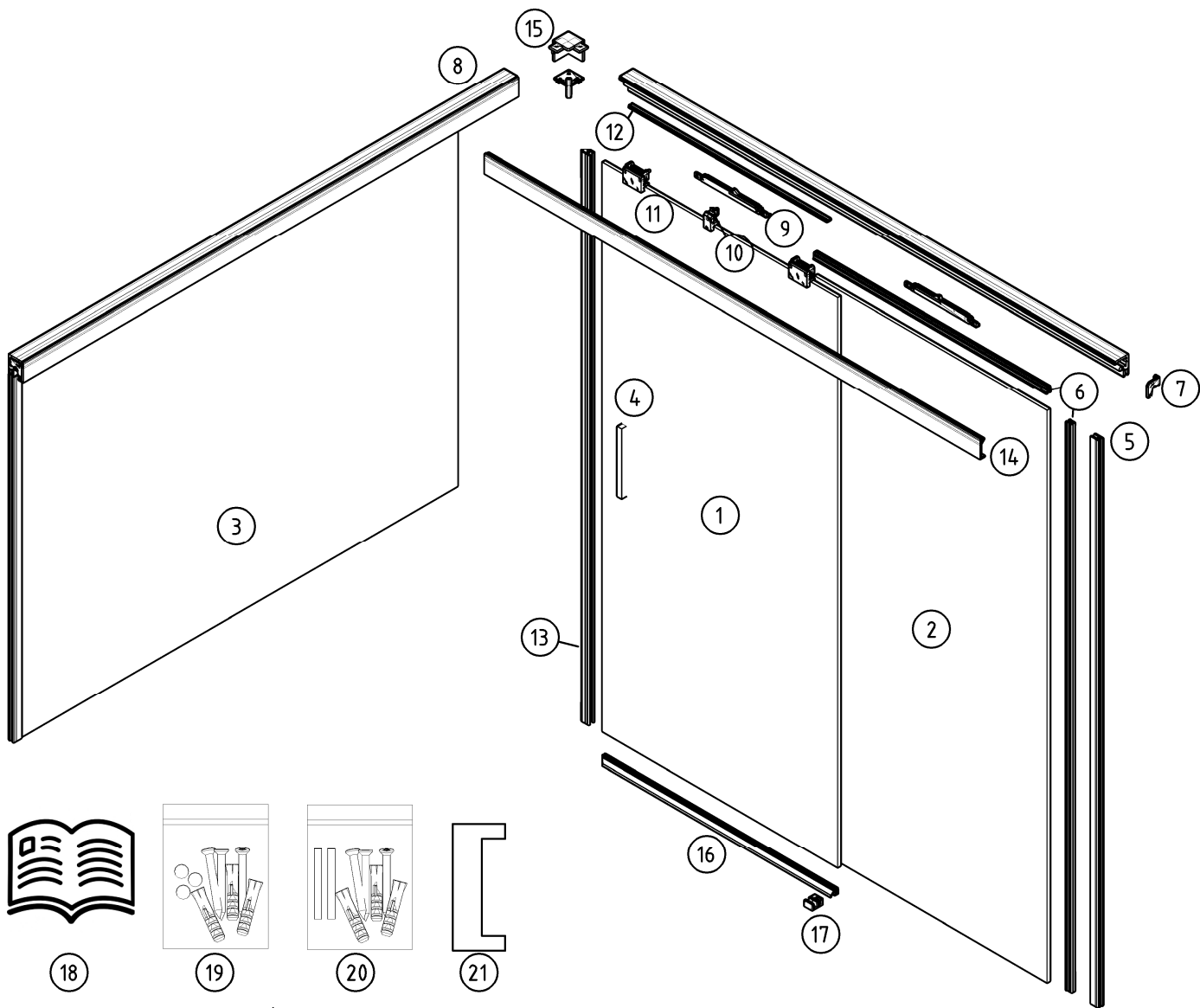
The wall plugs supplied are not suitable
for all types of walls! Please use suitable
screw connections according to foundation!

While unpacking the glass always use the protection
of the wood or cardboard, as available and
set it on the floor.

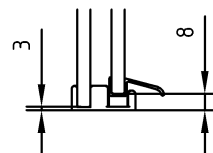
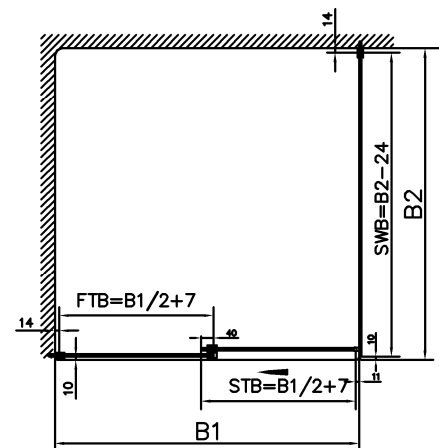
Be careful not to bump into anything with the trim and
edges of the glass.

All measurements are in mm.

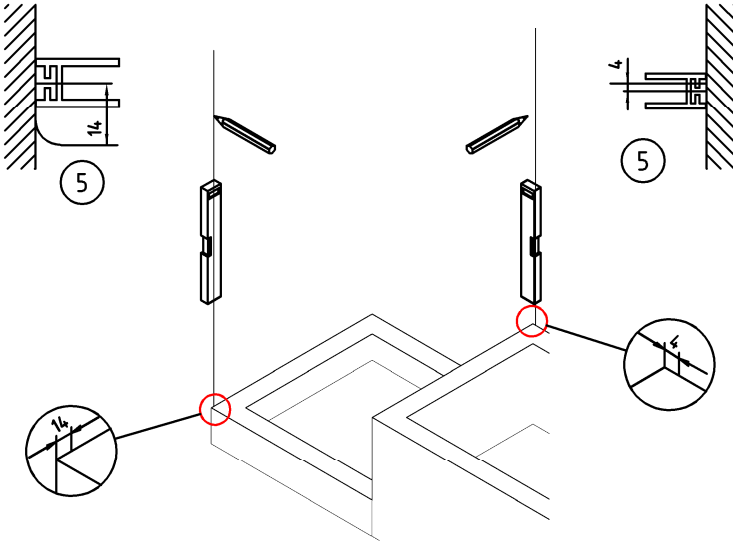
Lieferumfang:
Scope of delivery:



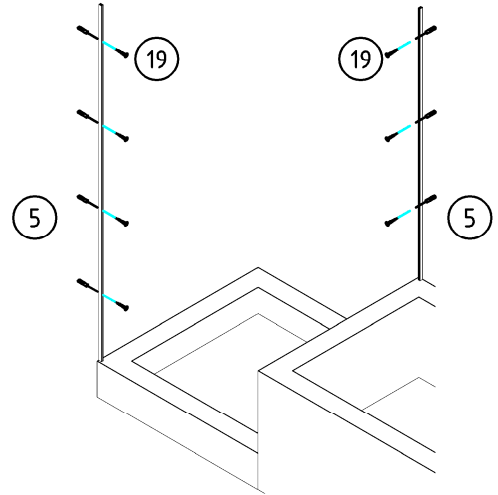
- | | |
|---|----|
| 1 Glasschiebetür (optional) Glass sliding door (optional) | 1x |
| 2 Glasfixteil (optional) Glass fixed panel (optional) | 1x |
| 3 Glasseitenteil (optional) Glass side panel (optional) | 1x |
| 4 Türgriff Door handle | 1x |
| 5 Glasaufnahmeprofil Wall connection profile | 2x |
| 6 Glasschutz Glass protection | 3x |
| 7 Winkel für Wandbefestigung Bracket for wall assembly | 2x |
| 8 Laufrahmenprofil Slide frame profile | 2x |
| 9 Türeinzug Bumper | 2x |
| 10 Starter Starter | 1x |
| 11 Laufwagen/Klemmbeschlag Sliding unit/clamp holder | 2x |
| 12 Abdeckprofil Cover profile | 1x |
| 13 Schlauchdichtung Soft nose seal | 1x |
| 14 Klipsblende Cover profile | 2x |
| 15 Eckverbinder Corner connector | 1x |
| 16 Wasserabweiser Water disperser | 1x |
| 17 Flügelführungsstück Glass guide | 1x |
| 18 Montageanleitung Mounting instruction | 1x |
| 19 Zubehör Wandbefestigung Accessory wall assembly | 2x |
| 20 Zubehör Rahmenbefestigung Accessory frame assembly | 1x |
| 21 Schablone Griff Template handle | 1x |



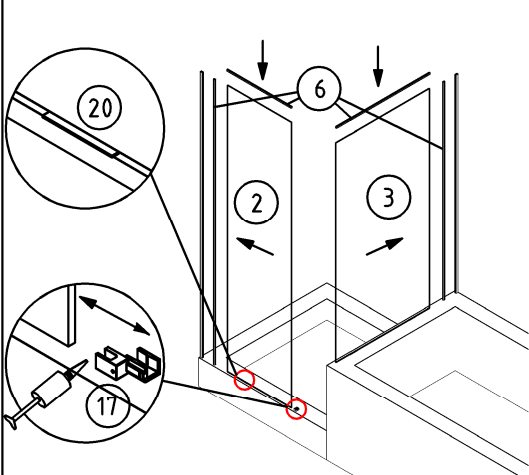
1. Glausaufnahmeprofil ausrichten und Bohrlöcher anzeichnen:
Adjust wall connection profile and mark hole:



2. Bohren, Glasaufnahmeprofil verschrauben:
Drill and fix the wall connection profile:

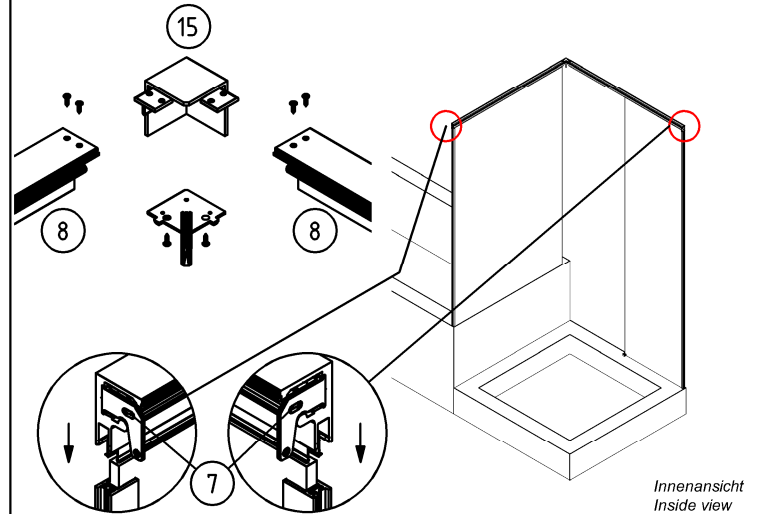


3. Fixteil auf PVC Klötze abstellen, mit Glasschutz in das Glasaufnahmeprofil schieben. Flügelführung unter das Fixteil schieben und mit Silikon verkleben:
Fixed panel on plastic clogs and put it with glass protection into the connecting profile. Put the glass guide under the fixed panel and sealing with silicone:



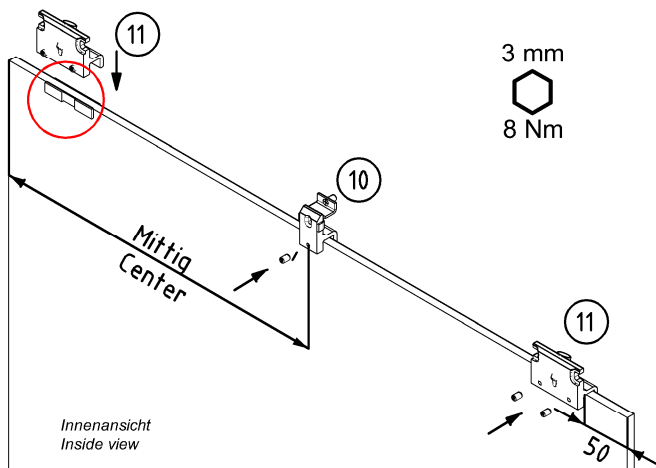
!
 Zur Montage der Tür sowie zum reinigen bitte Flügelführung teilen (s. Detail). Nur das Fixteil verkleben!
 For assembly of the door and cleaning of the glass, please remove one half of the guide (s. detail). Only glue the fixed panel!

4. Laufschiene mit Eckverbinder verschrauben, auf Fix- und Seitenteil aufstecken und ausrichten. Wandbefestigung anzeichnen, bohren und verschrauben:
Slide frame screwed with corner connector, put it on the fixed and side panel, adjust, mark holes and drill:



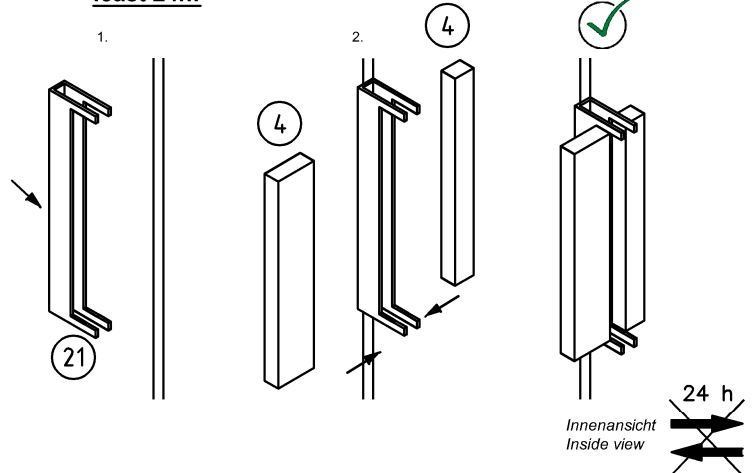
Innenansicht
 Inside view

5. Klemmbeschläge und Starter auf Glasschiebetür montieren:
Assemble clamp holders and starter on glass sliding door:



Innenansicht
 Inside view

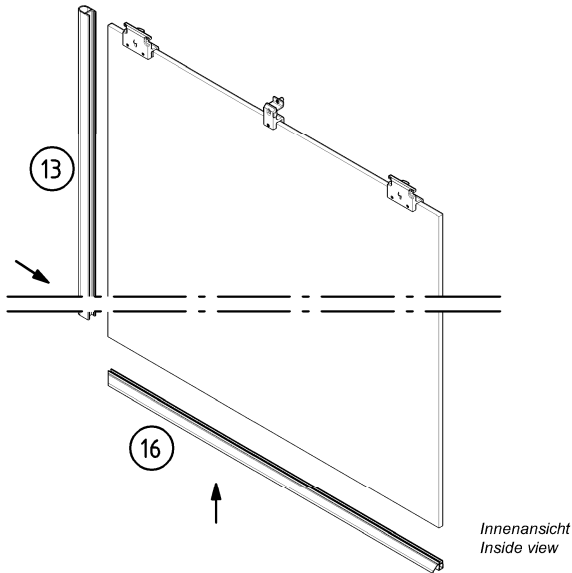
6. Schablone auf Glaskante stecken und in gewünschter Höhe positionieren (OKFF-Mitte Griff ca. 1068mm), Griff verkleben (großer Griff nach innen!) 24 h aushärten lassen:
Placed the template on door and fix the door handle around 1068mm from the finished floor level to middle of door handle (bigger handle inside!). The glue must be set for at least 24h:



Innenansicht
 Inside view

24 h

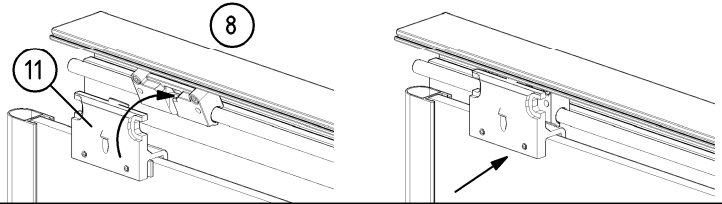
7. Schlauchdichtung und Wasserabweiser aufstecken:
Put the soft nose seal and water dispenser on the glass sliding door:



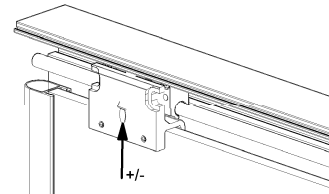
8. Tür einhängen, Höheneinstellung prüfen und sichern
Hook the sliding door, check the height adjustment and fixed it.

1. Klemmschläge in Laufwagen einhängen (Laufwagen stellt sich gerade)
 Hook the clamp holders into the wagon parts (until wagon is straight)

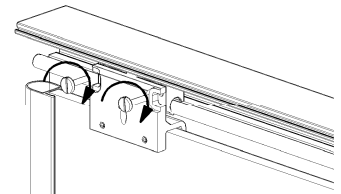
Innenansicht
Inside view



2. Türhöhe einstellen
 Adjust the height



3. Aushebeschutz aktivieren
 Activate the secure screws

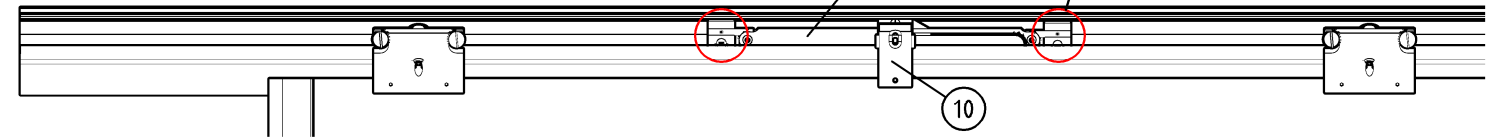


9. Einzüge individuell positionieren (pro Einzug Ablauf wiederholen):
Position of the bumpers (repeat for each bumper):

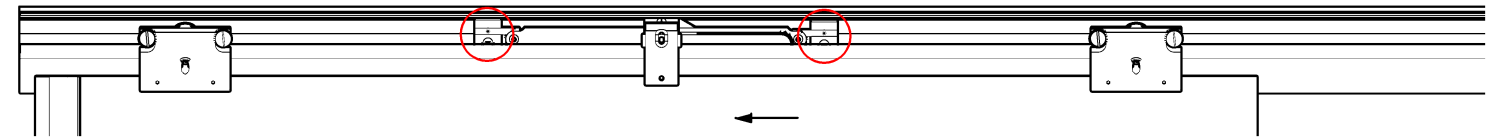
1. Befestigungsschrauben leicht lösen, Tür Richtung Einzug bewegen und Starter in Einzug eingreifen lassen (Tür wird nun eingezogen)
 Slightly loosen the mounting screws, move the door to the bumper and allow the starter into it (door is now closed)



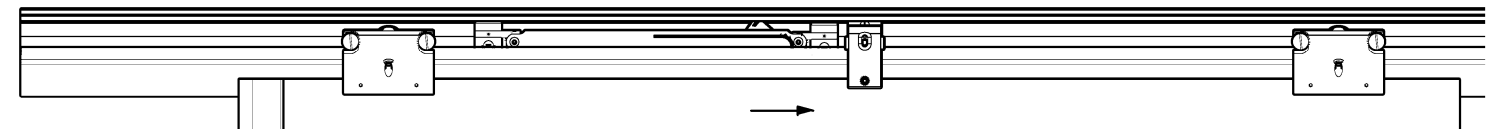
Innenansicht
Inside view



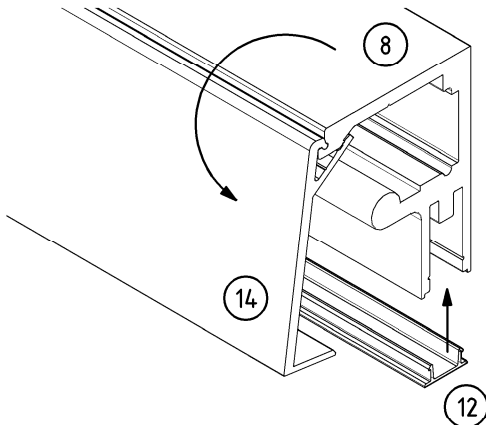
2. Tür mit Einzug in die gewünschte Endposition fahren, Befestigungs- und Sicherungsschrauben wieder befestigen
 Move the door with bumper to the desired end position, tighten the mount- and fixing screws



3. Tür wieder öffnen, Einzug ist nun gespannt - FERTIG
 Open the door, bumper is activated - DONE



10. Klipsblende auf- und Abdeckprofil einklipsen:
Put the cover on the slide frame and insert cover profil into it:



Innenansicht
Inside view

11. Fix- und Seitenteil beidseitig und am Boden versiegeln:
Sealing the fixed and side panel both sides and at the bottom:

