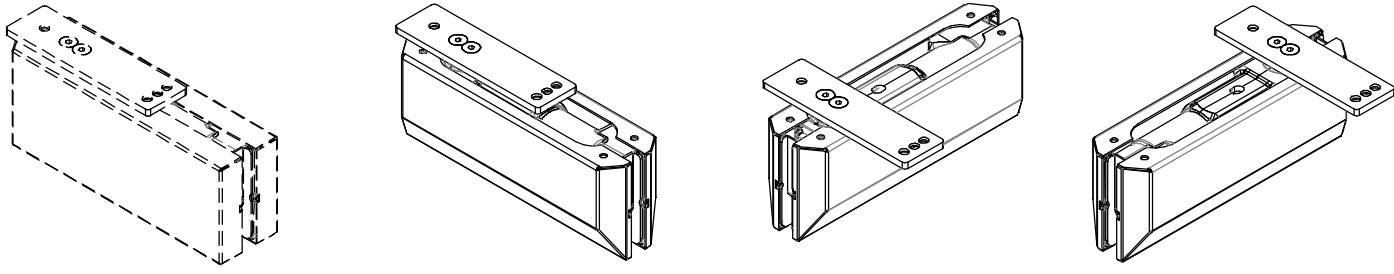
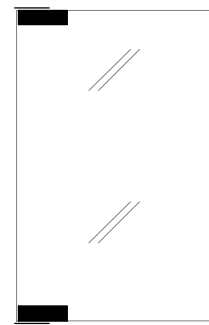


TOP

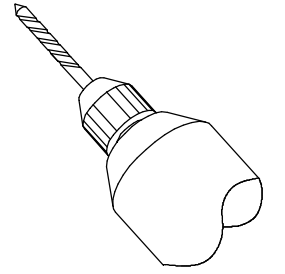
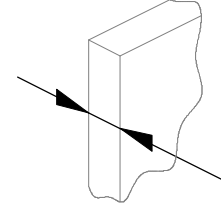


TOP

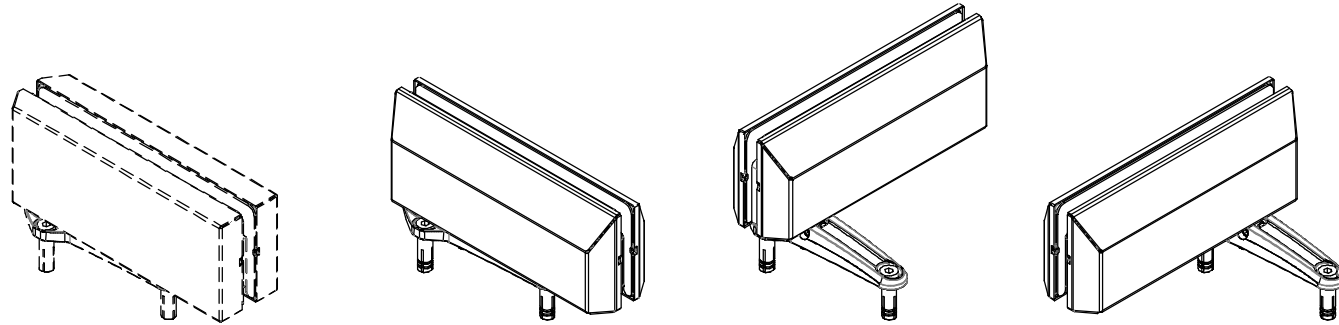


CH-2
CH-2.5
CH-3
CH-4
CH-150

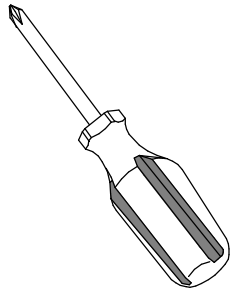
BOTTOM



BOTTOM



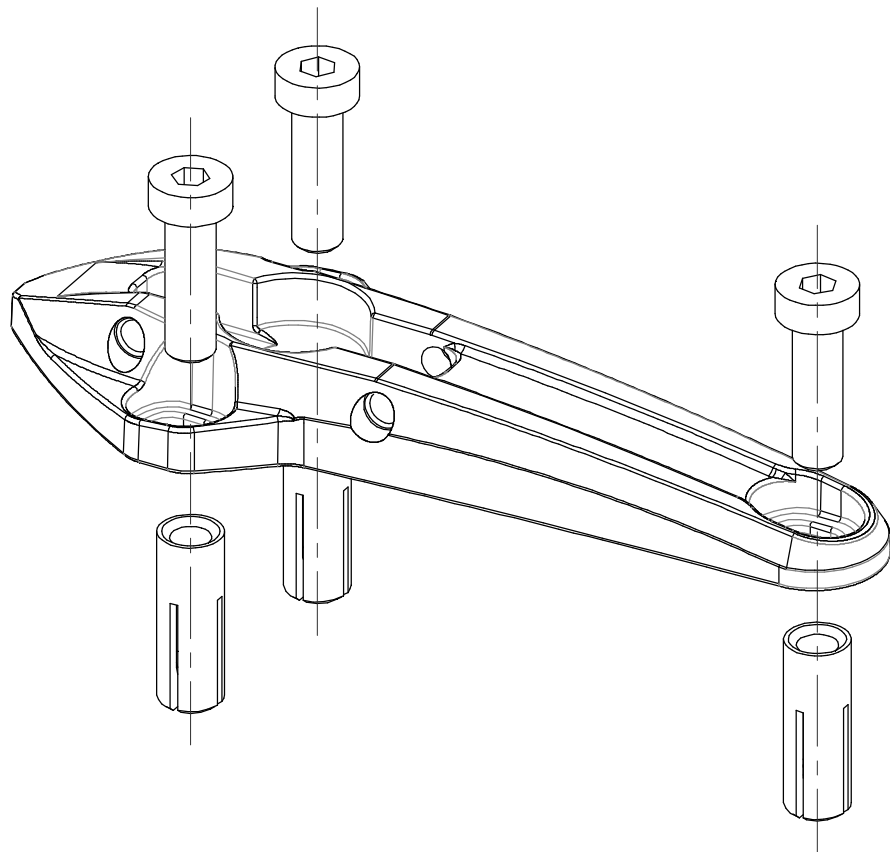
8 ÷ 19.5 mm
5/16" ÷ 3/4"



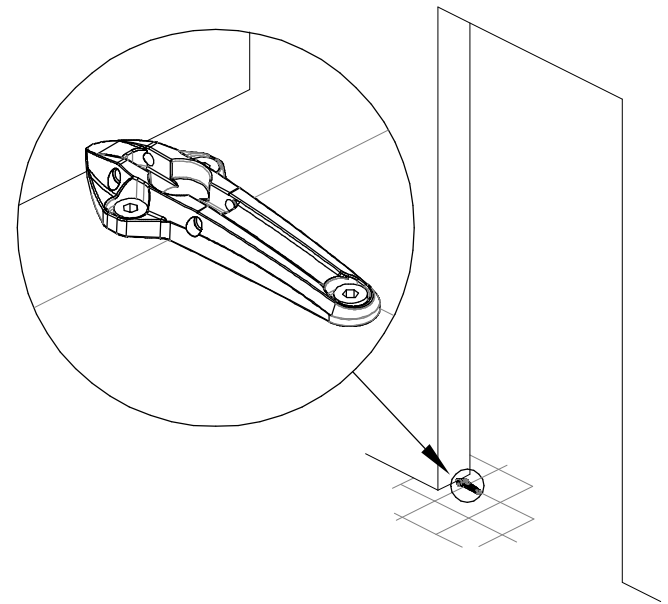
GLASS

Tools required

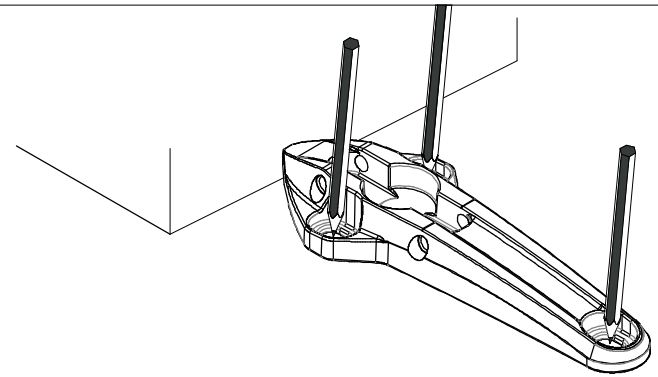
FLOOR BASE PLATE



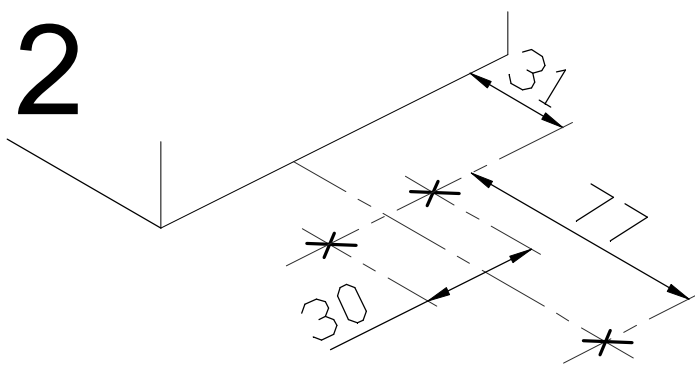
FLOOR BASE PLATE FIXING



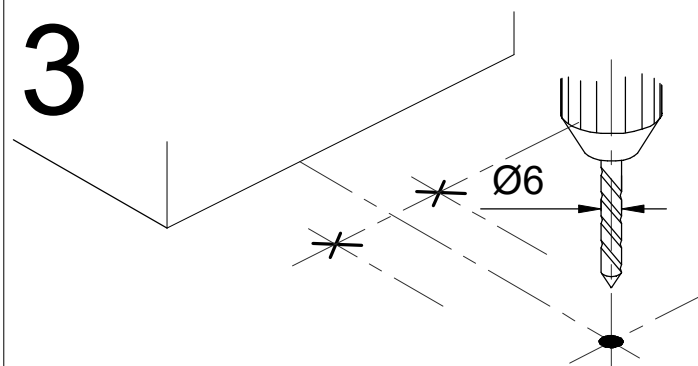
1



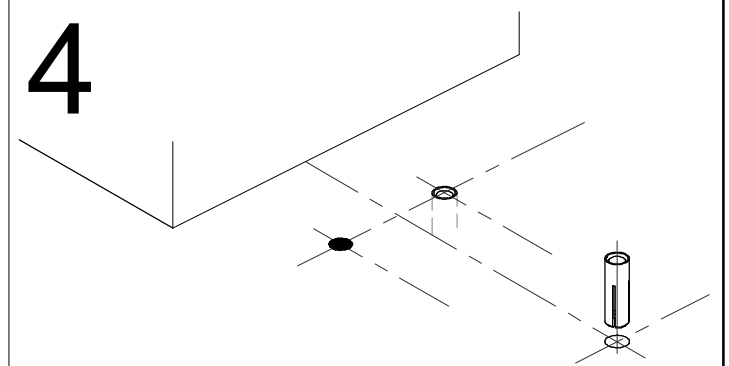
2



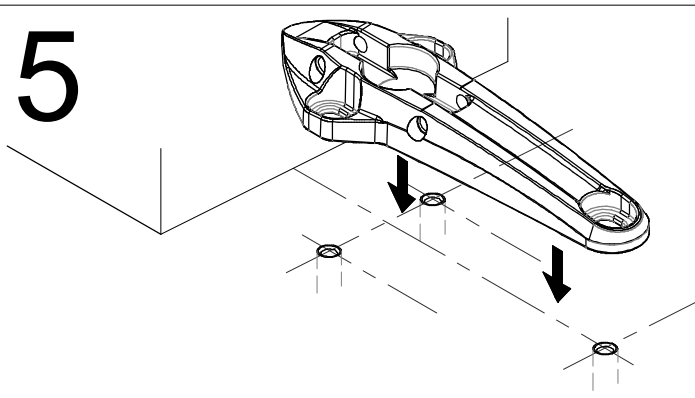
3



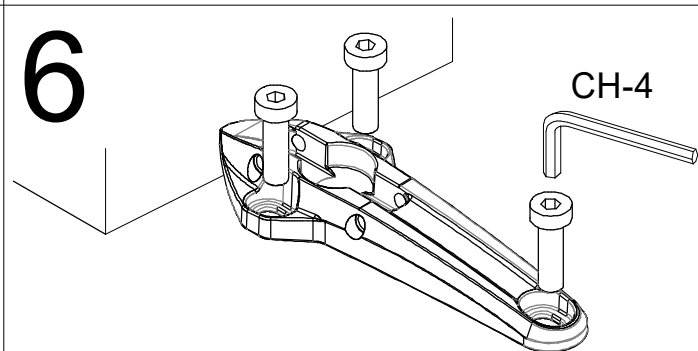
4



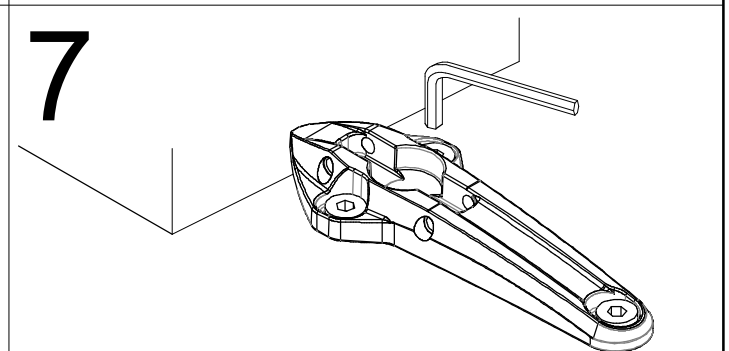
5



6

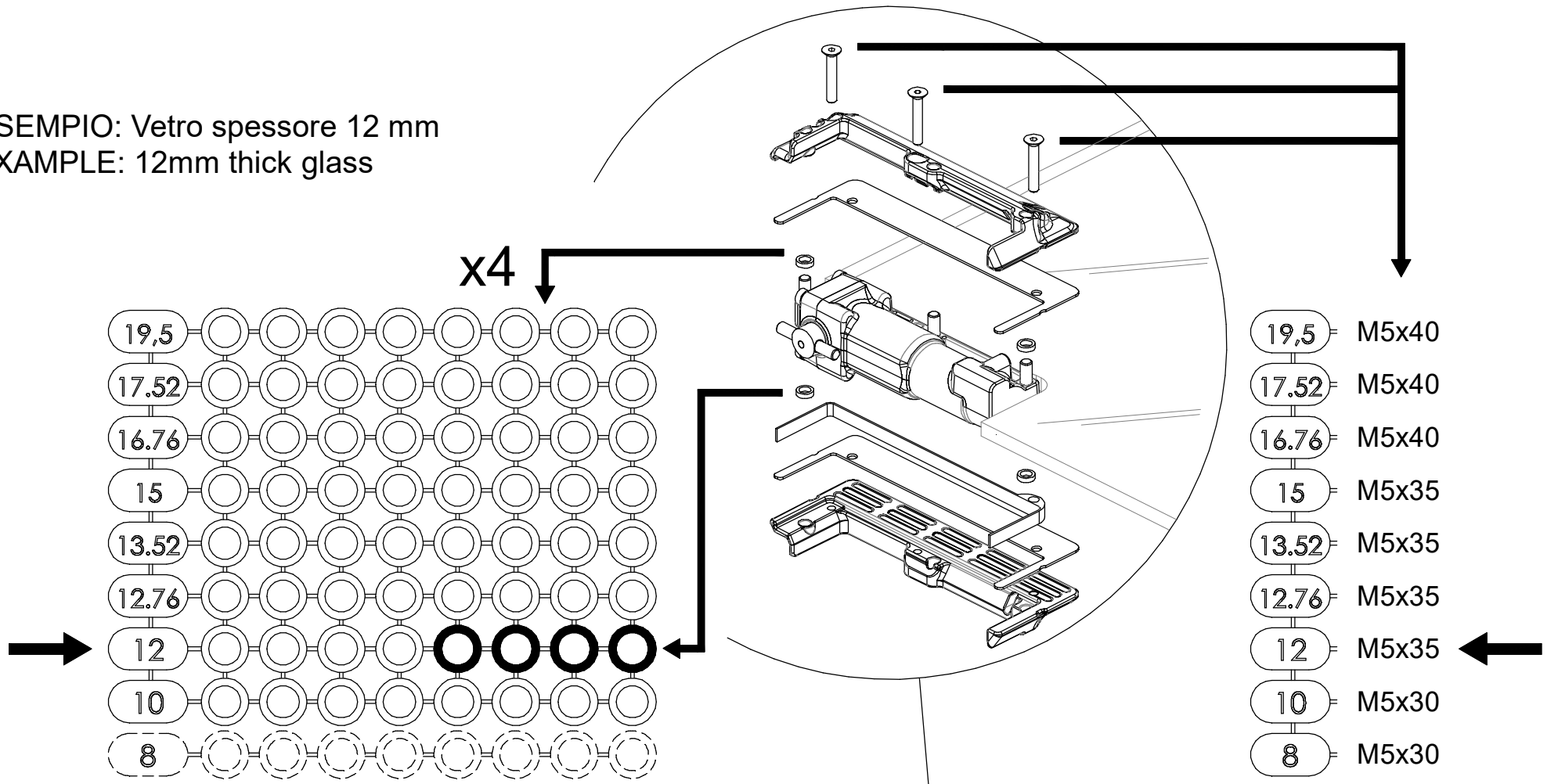


7



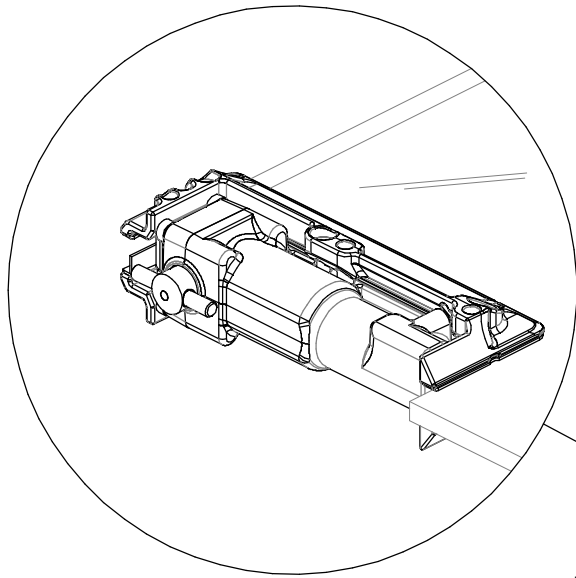
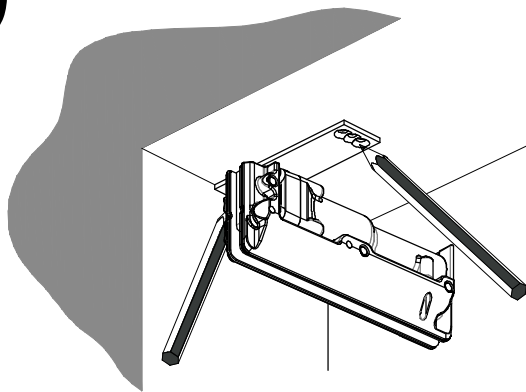
8

ESEMPIO: Vetro spessore 12 mm
 EXAMPLE: 12mm thick glass

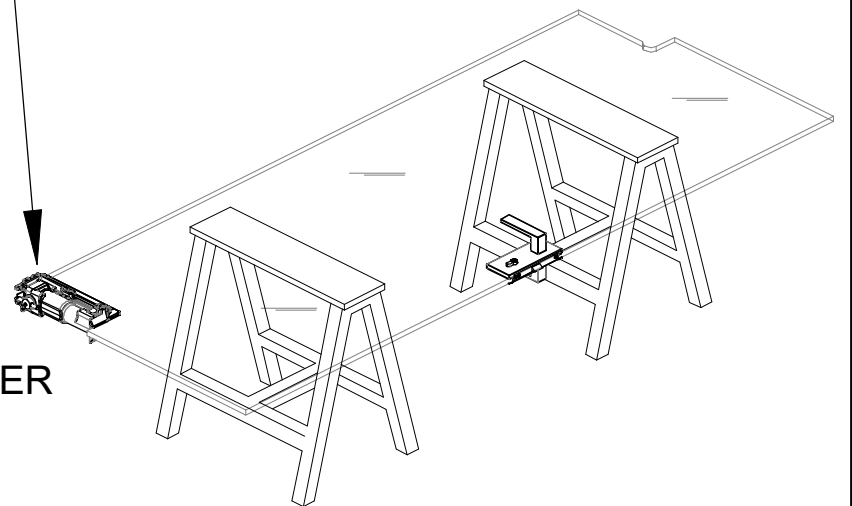


Per vetri da 8 mm non sono necessari gli spessori
 Thicknesses are not required for 8mm glasses

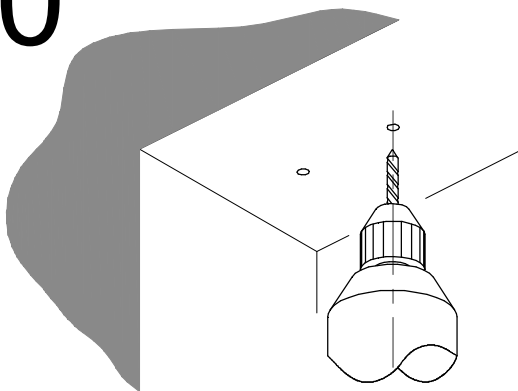
9



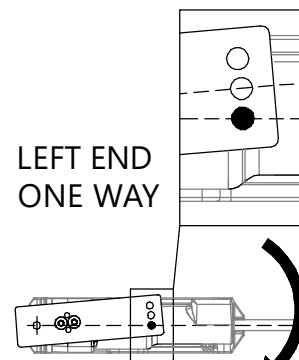
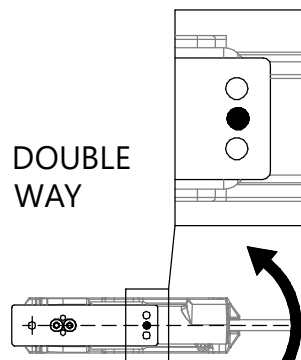
UNDER



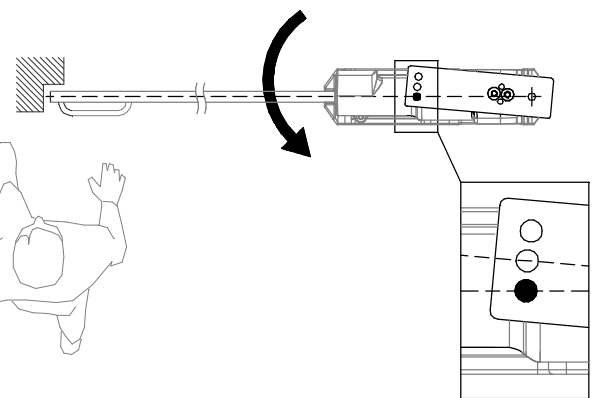
10



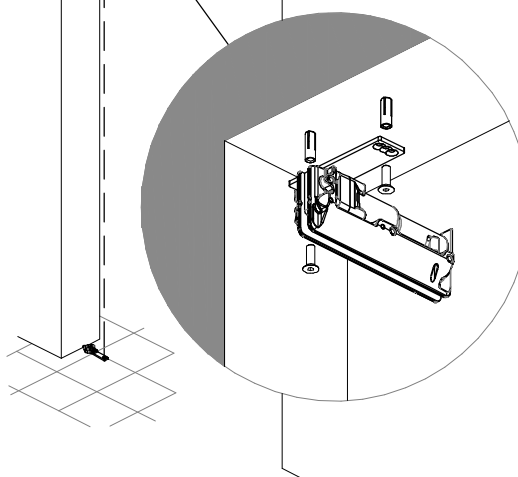
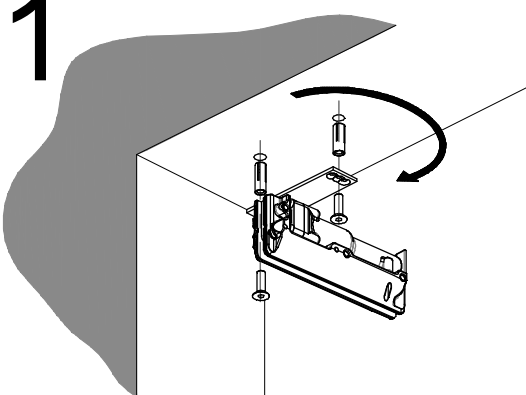
TOP HINGE FIXING



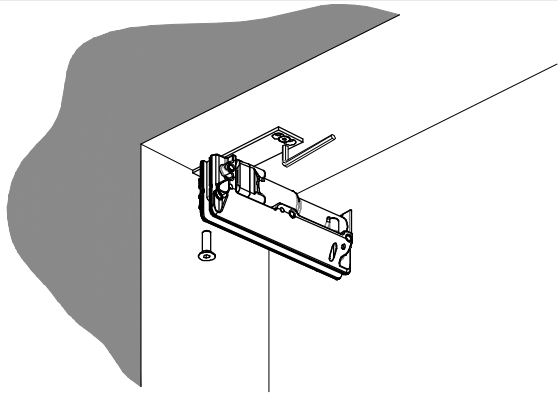
RIGHT END ONE WAY



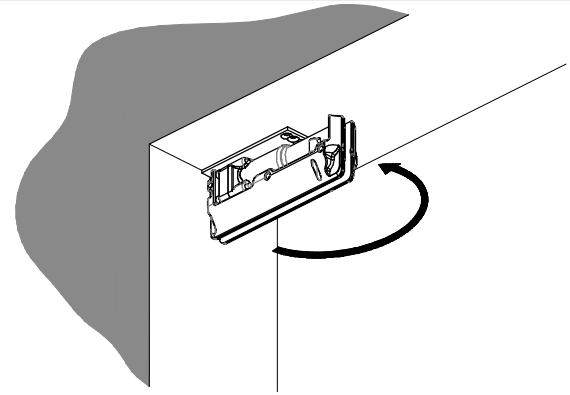
11



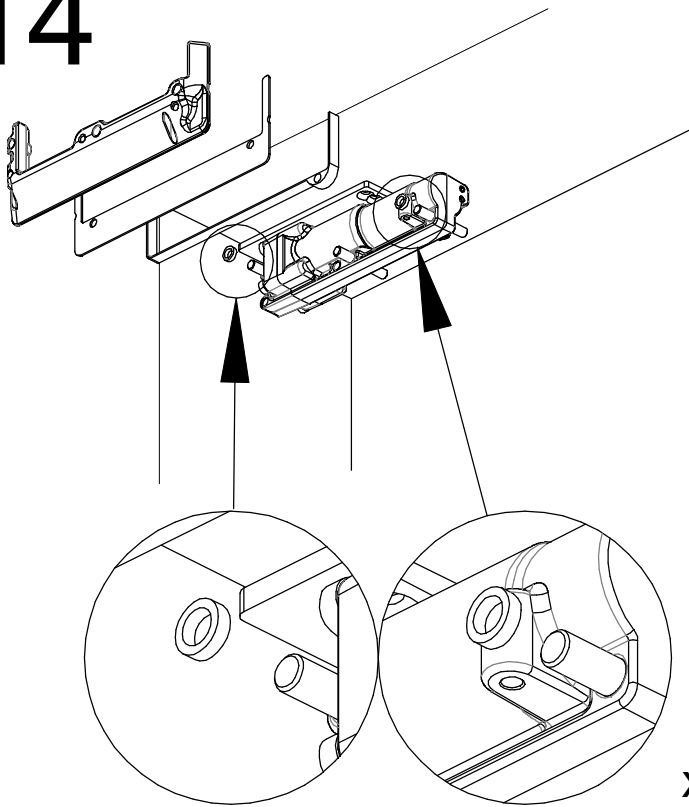
12



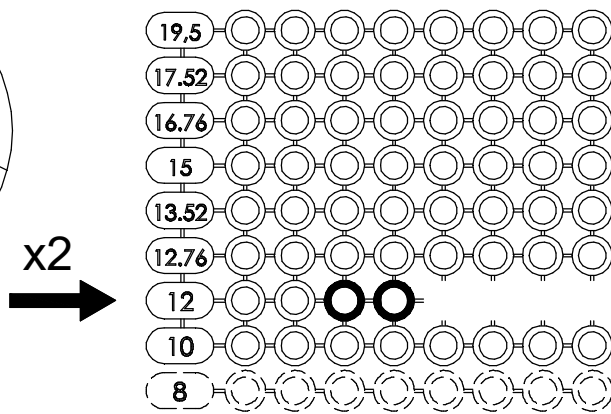
13



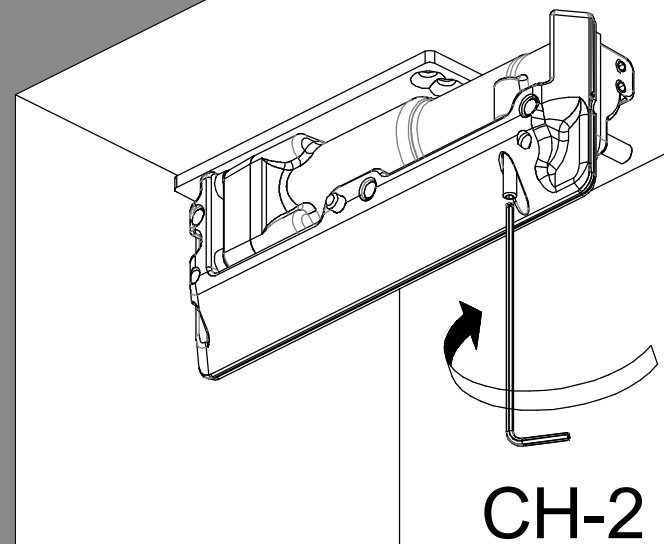
14



ESEMPIO: vetro spessore 12mm
EXAMPLE: 12mm thick glass

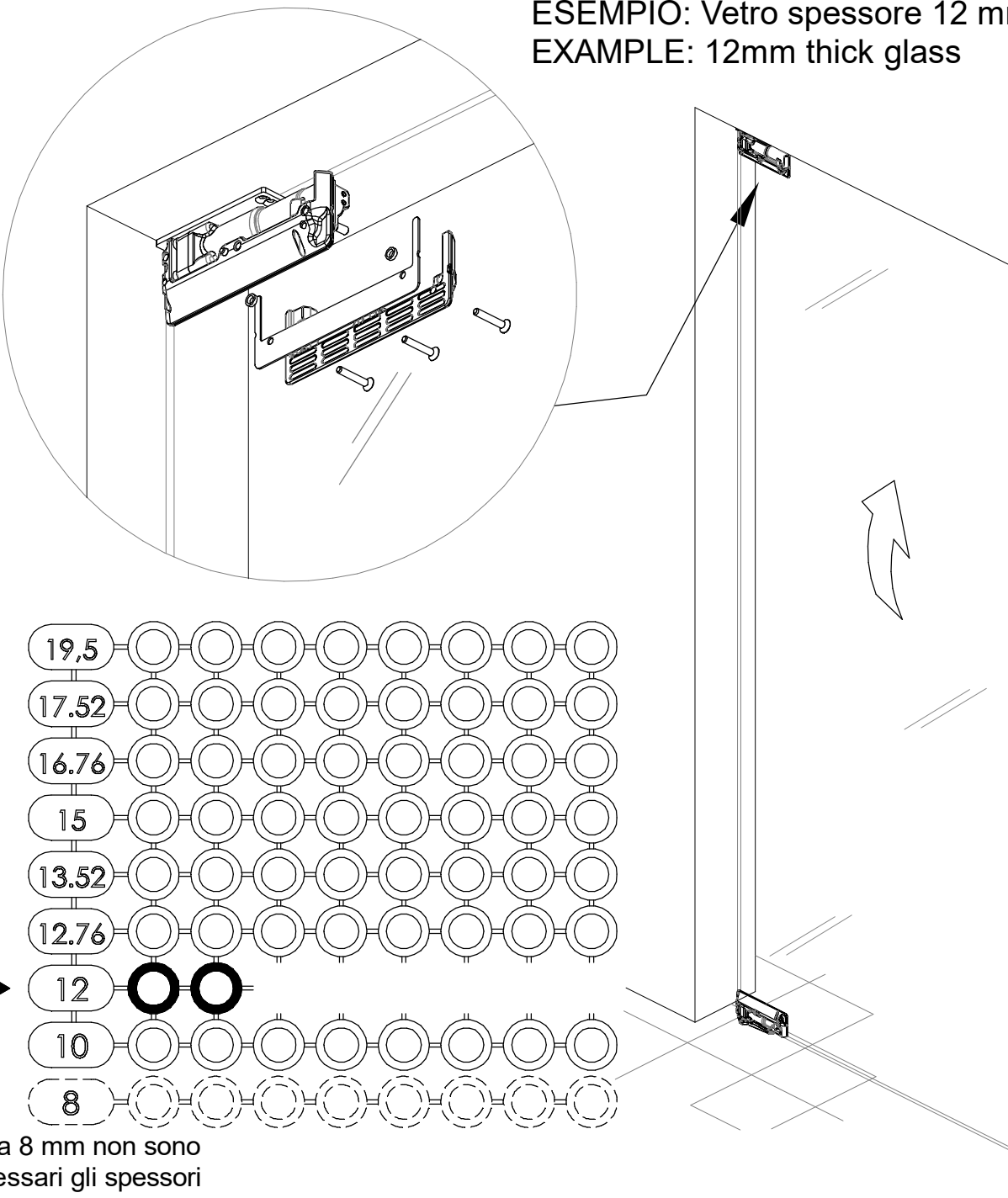


15

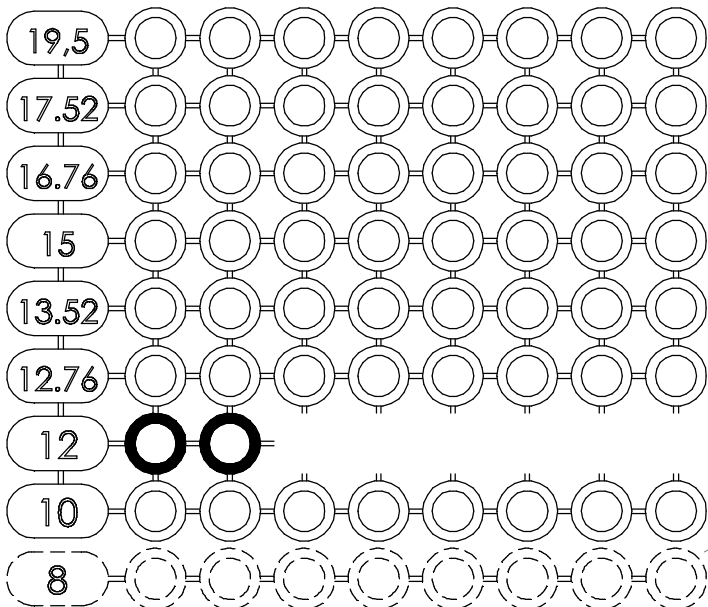


16

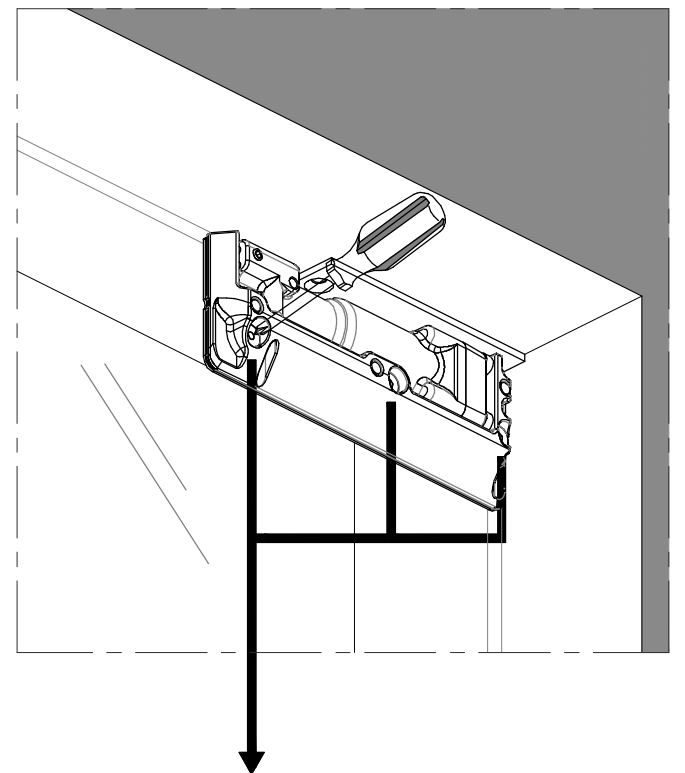
ESEMPIO: Vetro spessore 12 mm
EXAMPLE: 12mm thick glass



x2

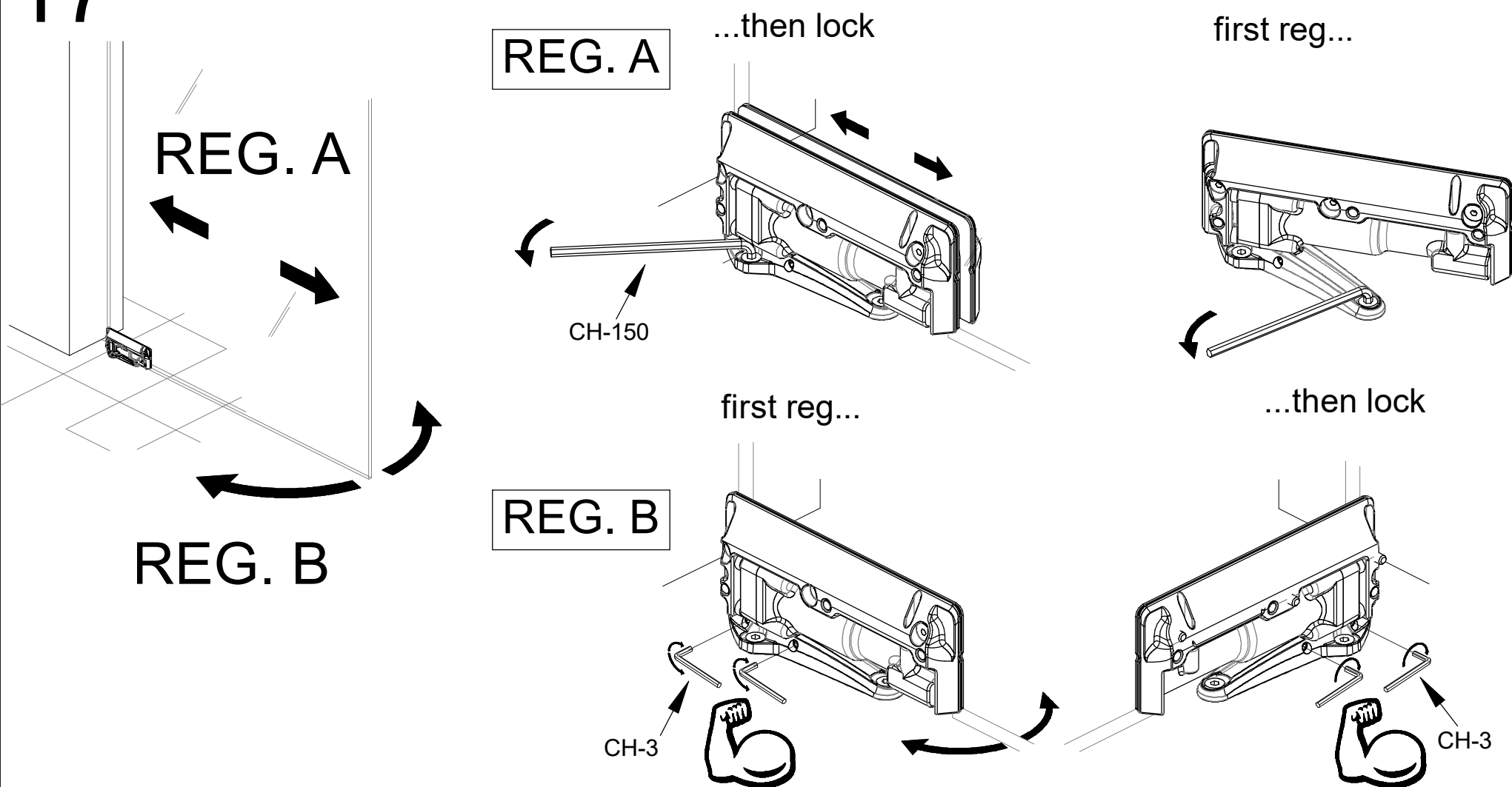


Per vetri da 8 mm non sono necessari gli spessori
Thicknesses are not required for 8mm glasses



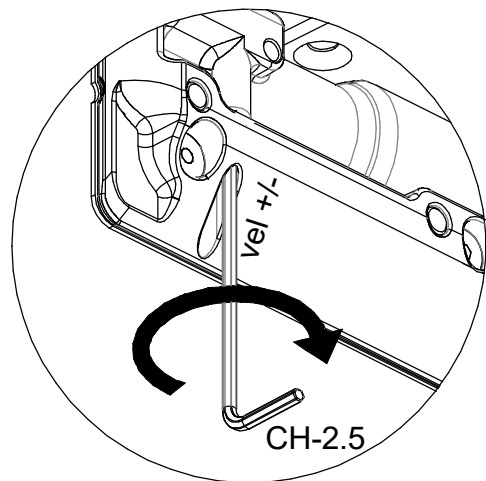
- 19.5 M5x40
- 17.52 M5x40
- 16.76 M5x40
- 15 M5x35
- 13.52 M5x35
- 12.76 M5x35
- 12 M5x35
- 10 M5x30
- 8 M5x30

17 ADJUSTMENTS



18 ADJUSTMENTS

Ruotare in senso orario per rallentare la velocità di chiusura.
Turn clockwise to slow down the closing speed.



19 COVERS

