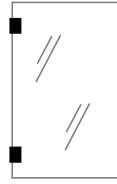
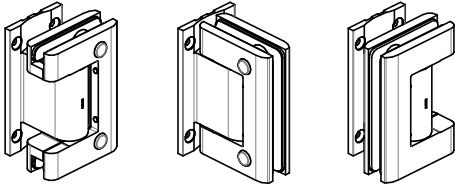


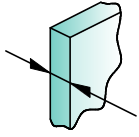
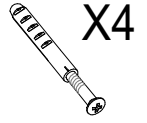
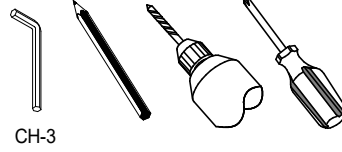
BILOBA

8010



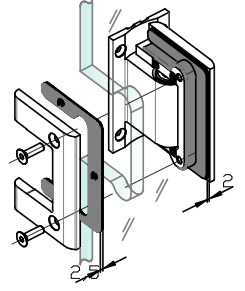
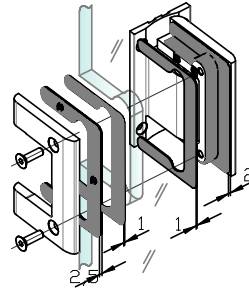
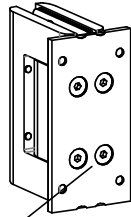
Tools Required
Strumenti Richiesti
Benötigtes Werkzeug

Fittings required
Fissaggi richiesti
Benötigtes Befestigungsmaterial

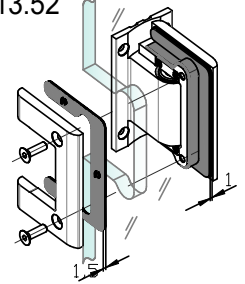
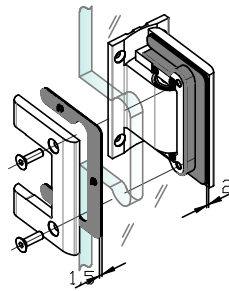


8 ÷ 13.52

GLASS
VETRO
GLAS



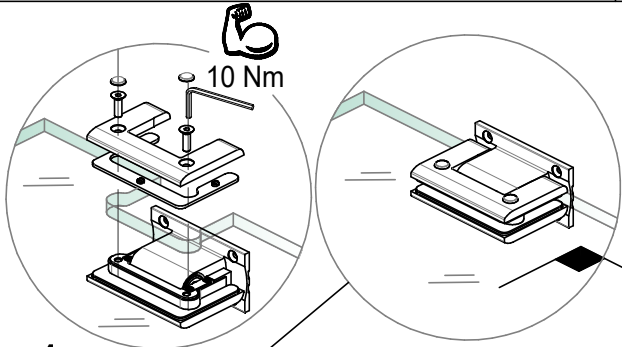
Gasket
Guarnizioni
Zwischenlagen



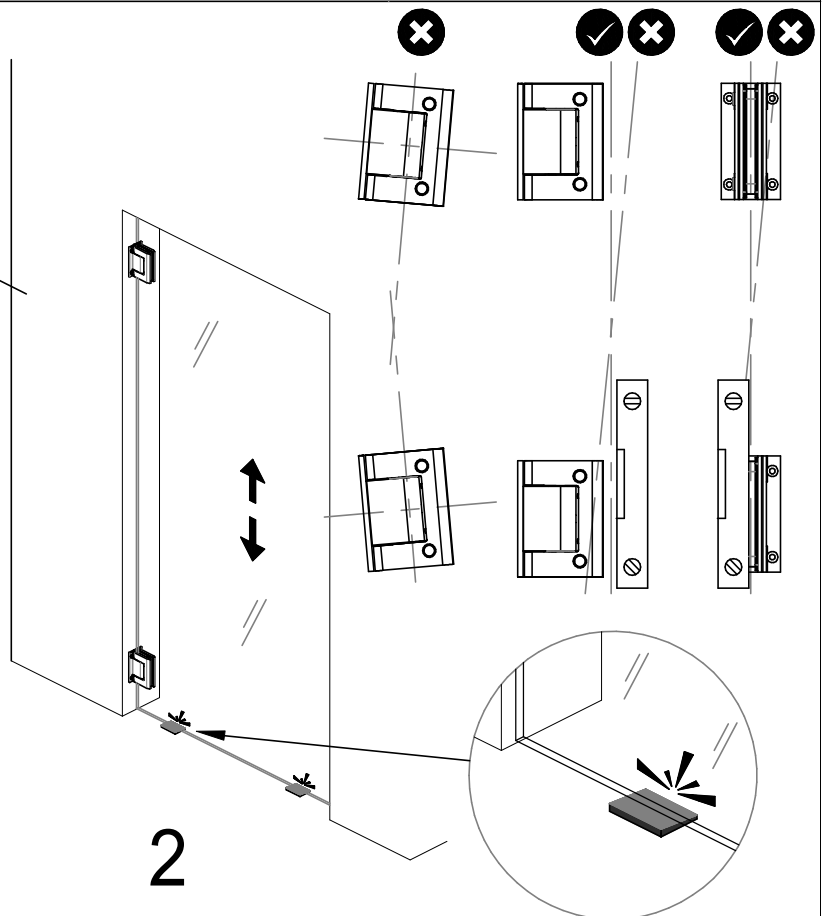
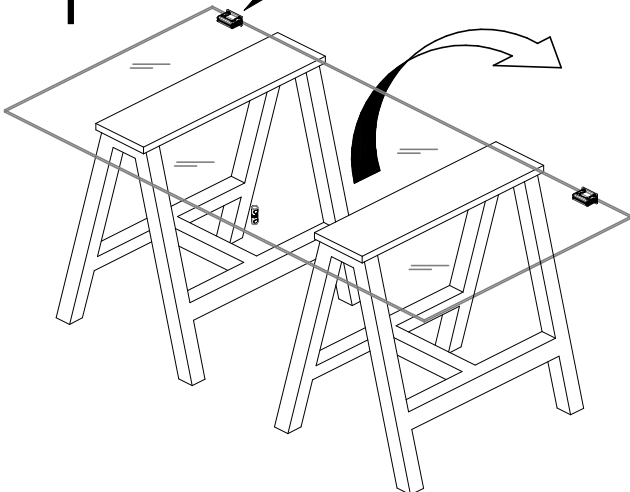
Queste viti sono serrate a 10Nm dalla fabbrica,
e' vietato svitarle o allentarle



These screws are tightened at 10 Nm from the factory,
it is forbidden to unscrew or loosen them

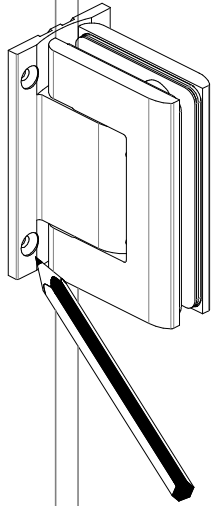


1

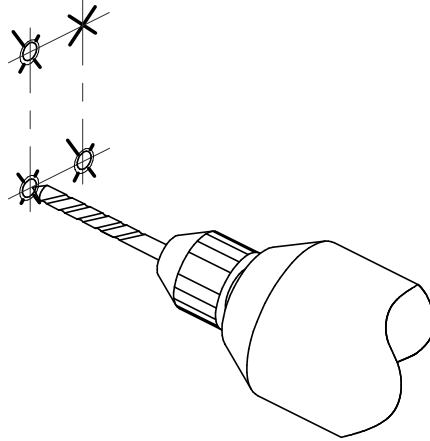


2

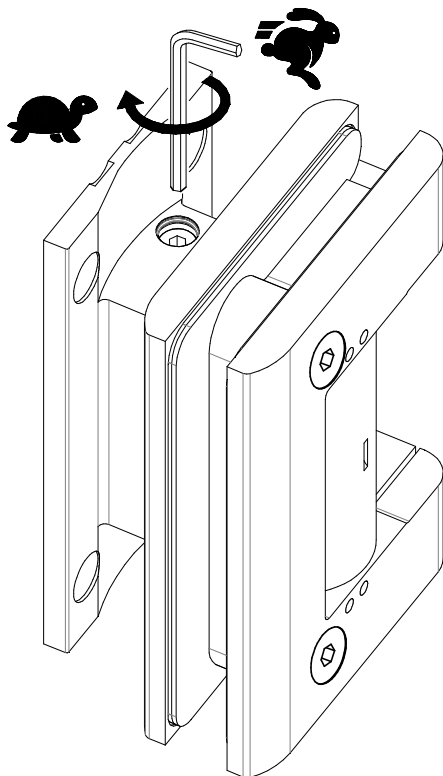
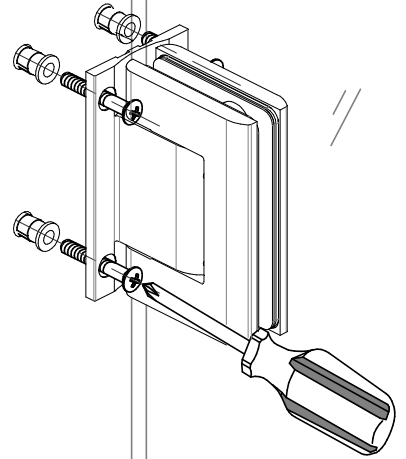
3



4



5



CLOSING SPEEDADJUSTING
REGOLAZIONE TEMPO DI CHIUSURA
SCHLIEßGESCHWINDIGKEITSEINSTELLUNG

Not for SOL version
Non per la versione SOL
Nicht für SOL version

