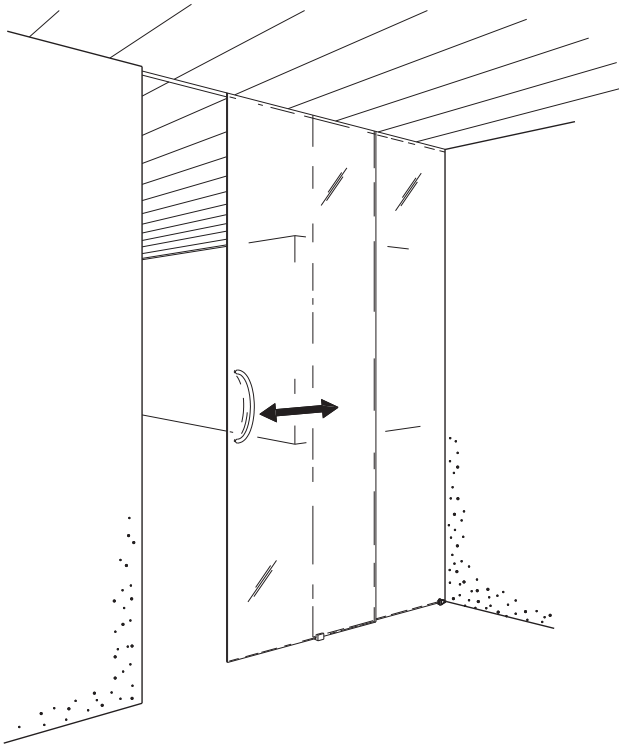


## Transparenz durch vollständige Integration

### Beschlag für Ganzglasschiebetüren mit verdeckter Aufhängung bis 100 oder 150 kg Türgewicht.



#### Zum Produkt

HAWA-Puro 100-150: faszinierende Ästhetik, hoher Schiebekomfort und beispielhafte Montagefreundlichkeit. Es gibt viele Gründe, weshalb Schiebelösungen mit HAWA-Puro eine pure Freude sind. So bewegen Sie dank der hochwertigen Kugellagertechnik seiner Laufwerke bis zu 150 kg schwere Türen bequem und leise durch die eloxierten Laufschielen. Und bei der Montage profitieren Sie von Vorteilen wie der punktuellen, spielfreien Bodenführung, der zentralen Glasaufhängung sowie der neuen, zum Patent angemeldeten Keilaufhängung. Ein weiteres Plus sind die abnehmbaren Zusatzprofile für einfachste Verblendung und Integration von Festteilen aus Glas, Holz oder anderen Materialien.

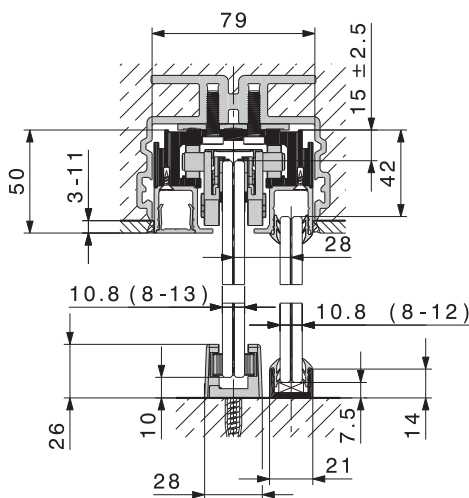
#### Anwendungsbereich

Überall dort, wo sich Räume mit Glas/Glas- oder Glas/Holz-Kombinationen unterteilen und gestalten lassen, z.B. in Hotels, Restaurants, Konferenzräumen, Verwaltungsbauten bis hin zum privaten Innenausbau, insbesondere Lofts mit abgehängten Leichtbaudecken.

#### Typisch HAWA-Puro 100-150

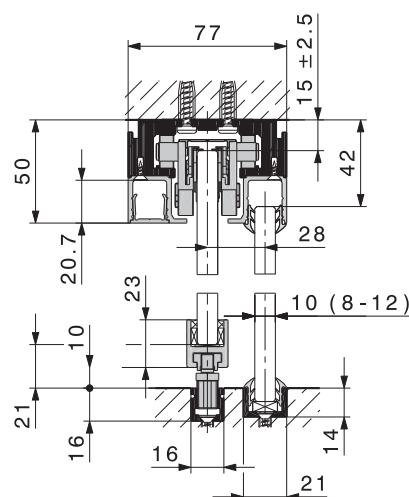
- maximales Schiebetürgewicht 4-rollig, 100 kg
- maximales Schiebetürgewicht 6-rollig, 150 kg
- minimale Türbreite 750 mm
- Laufwerke mit hochwertiger Kugellagertechnik
- in der Laufschiene integrierte Glashaltetechnik und Keilaufhängung
- kombinierbar mit dem Einbetoniersystem HAWA-Adapto 100-150/P
- Deckenanschlussprofile für abgehängte Leichtbaudecken
- Glastüren formschlüssig in der Schiebeachse aufgehängt
- von unten abnehmbare Zusatzprofile
- Glasdicke Schiebetüre  
ESG: Einscheibensicherheitsglas 8/10/12/12,7 mm  
VSG: Verbundsicherheitsglas aus ESG 8-12,7 mm
- Glasdicke Festverglasung  
ESG/VSG: 8-12 mm (mit Silikon bis 13 mm)

Integration in Betondecke



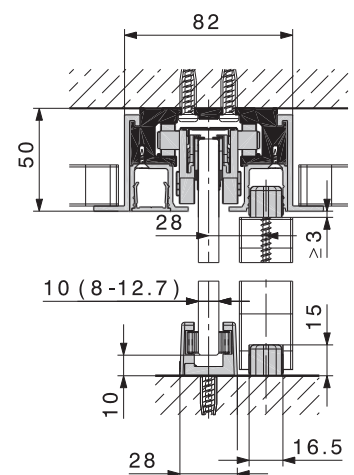
Zweiteilige spielfreie Bodenführung und Festverglasung in durchgehendem, aufgesetztem Bodenprofil.

Aufgesetzte Laufschiennenmontage



Glas-Aufnahmeprofil mit spielfreier Bodenführung durchgehend geführt und Festverglasung in eingelassenem Bodenprofil.

Integration in abgehängte Decke mit Deckenanschlussprofilen



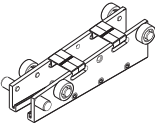
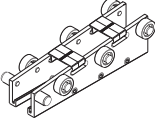
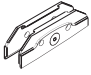
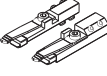


Zweiteilige spielfreie Bodenführung und Festteil aus Holz oder anderen Materialien.

Technische Änderungen vorbehalten.


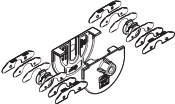
## HAWA-Puro 100-150, Garnituren ohne Laufschiene

	Nr.
HAWA-Puro 100, Garnitur für 1 Glasschiebetüre, ESG/VSG	21141
HAWA-Puro 150, Garnitur für 1 Glasschiebetüre, ESG/VSG	21111
Für 2-türige Anlagen sind zwei 1-türige Garnituren zu bestellen.	

## Garnituren, bestehend aus

	21141	21111	Nr.
 Laufwerk 4-rollig, mit kunststoffbeschichteten Kugellagerrollen	2		21190
 Laufwerk 6-rollig, mit kunststoffbeschichteten Kugellagerrollen		2	21191
 Aufhängekeil für Glasbefestigung, Set für 1 Türe	1	1	21193
 Schienenpuffer, 1 Paar	2	2	21319
 Schraubenset für U-Profilbefestigung, 3,5 x 9,5 mm, Set à 25 Stück	1	1	21128
 Inbusschlüssel, 3 mm, kurz	1	1	10785

## Glasbefestigungsteile

	Glasdicke	Nr.
 Glasbefestigungsteile für 1 Schiebetüre, ESG	8 mm	21194
	10 mm	21195
	12 (12,7) mm	21196
 Glasbefestigungsteile für 1 Schiebetüre, VSG, inkl. Einwegbohrlehre	8,0-8,4 mm	21481
	8,5-10,4 mm	21390
	10,5-13,0 mm	21197

## Kombinationsmöglichkeiten

Flexible Kombinationsmöglichkeiten mit einseitigen Holz- oder Glas-Festteilen sowie beidseitig in Holz-Festteilen als Schiebetürtasche.



Festteil in Glas



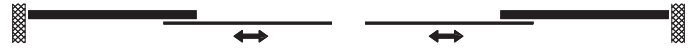
Festteil in Holz



Festteil als Tasche in Holz



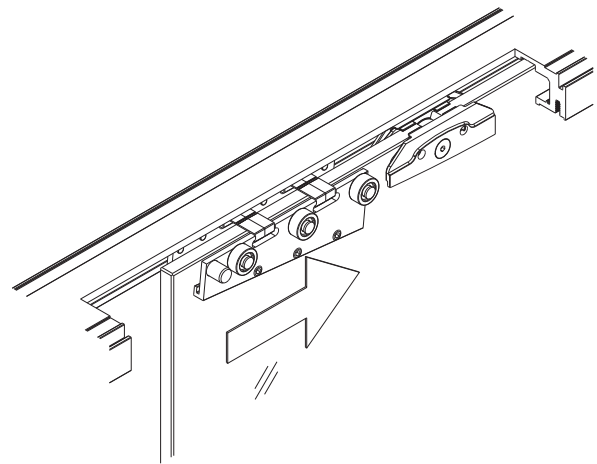
Zwei Festteile und eine Schiebetüre



Zwei Festteile und zwei Schiebetüren

## Keilaufhängung für Glasschiebetüren

Die neue, zum Patent angemeldete Keilaufhängung setzt neue Massstäbe in Sachen Einfachheit und Schnelligkeit bei der Höheneinstellung und Montage von Glasschiebetüren.



## Laufschiensets zu HAWA-Puro 100-150

Achtung: - die Lochdistanzen variieren - geringe Farbunterschiede sind möglich		mm	Nr.
	Laufschienset, Leichtmetall, farblos eloxiert, gebohrt, inkl. U-Profil und Abdeckprofil, farblos eloxiert	2500	20864
		3500	20863
		6000	21123
	Laufschienset, Leichtmetall, farblos eloxiert, gebohrt, inkl. U-Profil und Abdeckprofil, uneloxiert	6000	20857
		2500	20867
	Laufschienset, Leichtmetall, Edelstahl-Effekt, gebürstet, gebohrt, inkl. U-Profil und Abdeckprofil, Edelstahl-Effekt	3500	20866
6000		20182	

## Laufschienset, bestehend aus

	mm	20864	20863	21123	20857	20867	20866	20182	Nr.	
	Laufschiene, gebohrt, Leichtmetall,	2500	1						21142	
		3500		1					21143	
	farblos eloxiert	6000			1	1			21110	
	Edelstahl- Effekt, gebürstet	2500					1			21317
		3500						1		21316
6000							1	21144		
	U-Profil für Festteilaufnahme, gebohrt, zu Laufschiene, Leichtmetall,	2500	2						21363	
		3500		2					21361	
		6000			2				21352	
	farblos eloxiert	6000				2			21354	
	Edelstahl-Effekt, gebürstet	2500					2			21364
		3500						2		21362
	6000							2	21353	
	Abdeckprofil zu U-Profil für Festteilaufnahme, Leichtmetall,	2500	2						20865	
		3500		2					21230	
	farblos eloxiert	6000			2				21229	
	Edelstahl-Effekt, gebürstet	6000				2			20855	
	Edelstahl-Effekt, gebürstet	2500					2			21315
		3500						2		21314
	6000							2	21283	

## Laufschiensprofile nach Mass

Achtung: - die Lochdistanzen variieren - geringe Farbunterschiede sind möglich			Nr.
	Laufschiene, gebohrt, Leichtmetall, nach Mass	farblos eloxiert	21145
		Edelstahl-Effekt	21318
	U-Profil für Festteilaufnahme, gebohrt, zu Laufschiene, Leichtmetall, nach Mass	farblos eloxiert	21365
		unedeloxiert	21367
		Edelstahl-Effekt	21366
	Abdeckprofil zu U-Profil für Festteilaufnahme, Leichtmetall, nach Mass	farblos eloxiert	19548
		unedeloxiert	20856
		Edelstahl-Effekt	21284

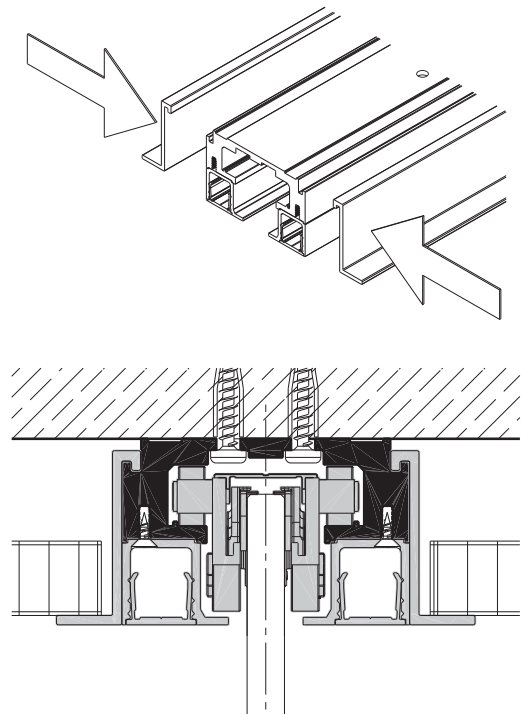
## Deckenanschlussprofil

Achtung: geringe Farbunterschiede sind möglich		mm	Nr.
	Deckenanschlussprofil, Leichtmetall, farblos eloxiert, zu Laufschiene	2500	21151
		3500	21149
		6000	21250
		nach Mass	21152
	Deckenanschlussprofil, Leichtmetall, uneloxiert, zu Laufschiene	6000	21037
		nach Mass	21127
	Deckenanschlussprofil, Leichtmetall, Edelstahl-Effekt, gebürstet, zu Laufschiene	2500	21321
		3500	21320
		6000	21150
		nach Mass	21322

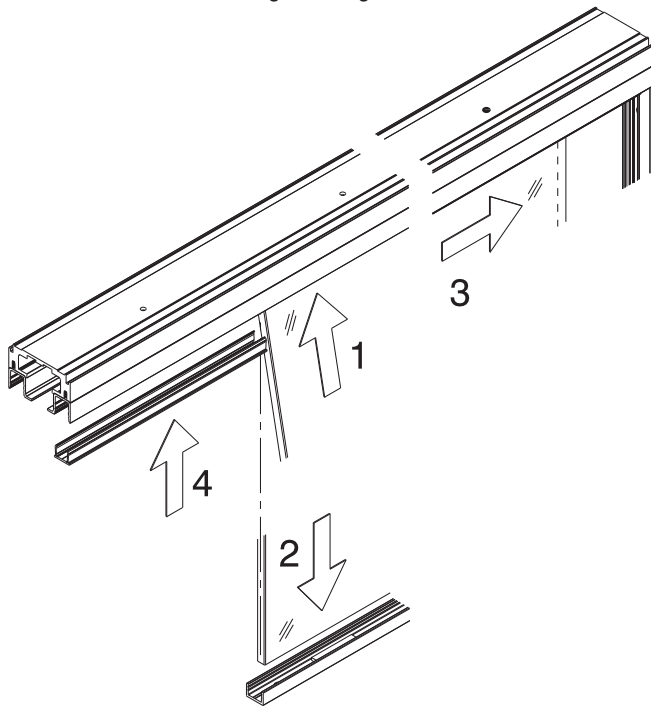
## Integration in abgehängte Decke

Die zu der Laufschiene passenden Deckenanschlussprofile ermöglichen die einfache Konstruktion von abgehängten Leichtbaudecken. Sie werden einzeln geliefert.

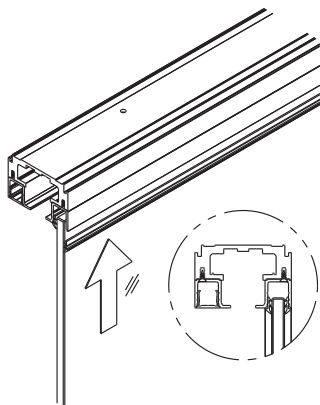
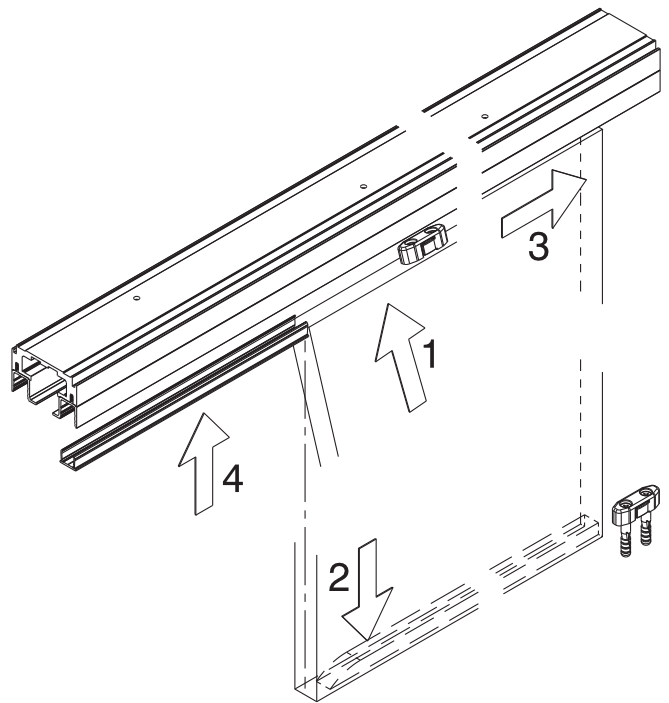
Maximale Last pro Meter Deckenanschlussprofil: 15 kg/m.



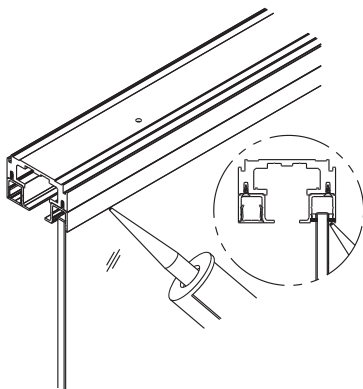
## Einbau der Festverglasung



## Einbau des Holzfestteils



Trockenverglasung mit dem Hawa-Gummiprofil  
Achtung:  
Wird beidseitig eingesetzt, d.h. doppelte Bestellmenge.



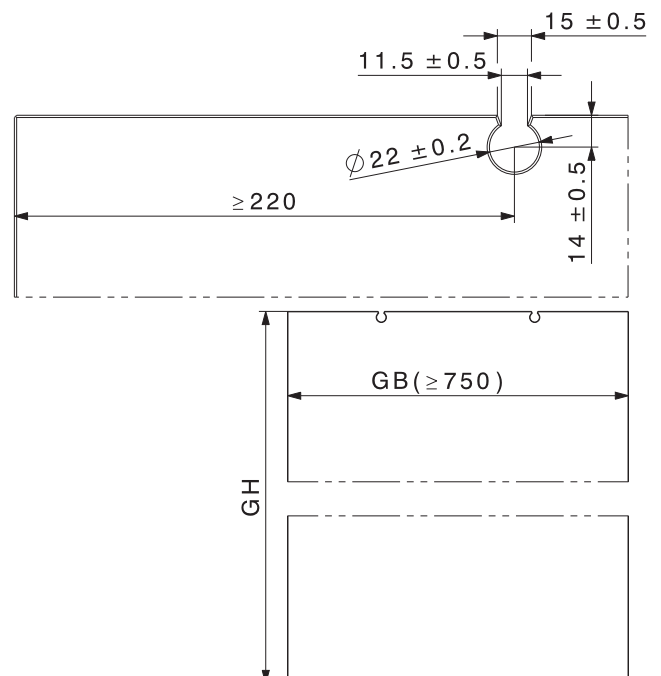
Einglasung mit Silikon bauseits

## Erforderliche Glasausschnitte

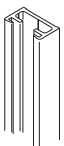


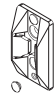
Es kann sowohl Einscheibensicherheitsglas (ESG) als auch Verbundsicherheitsglas (VSG) aus ESG verwendet werden.

- Glasdicke Schiebetüren Einscheibensicherheitsglas ESG: 8/10/12/12,7 mm, Dickentoleranz  $\pm 0,3$  mm
- Glasdicke Schiebetüren Verbundsicherheitsglas VSG aus ESG:  
2x4  $\pm 0,2$  mm  $\rightarrow$  Foliendicke 0,38 / 0,76 / 1,52 mm  
2x5  $\pm 0,2$  mm  $\rightarrow$  Foliendicke 0,38 / 0,76 / 1,52 mm  
2x6  $\pm 0,2$  mm  $\rightarrow$  Foliendicke 0,38 / 0,76 mm
- Alle Glaskanten gesäumt, im Glasausschnitt max. 1 mm
- VSG mit maximal 2 mm Versatz im Glasausschnitt zulässig
- Glasdicke Festverglasung ESG/VSG 8-12 mm (mit Silikon bis 13 mm)

Für die detaillierte Glasberechnung sowie Glasbestellung bitte die Montageanleitung Nr. 21133 verwenden.  
( $\rightarrow$  [www.hawa.ch](http://www.hawa.ch)  $\rightarrow$  Productfinder)

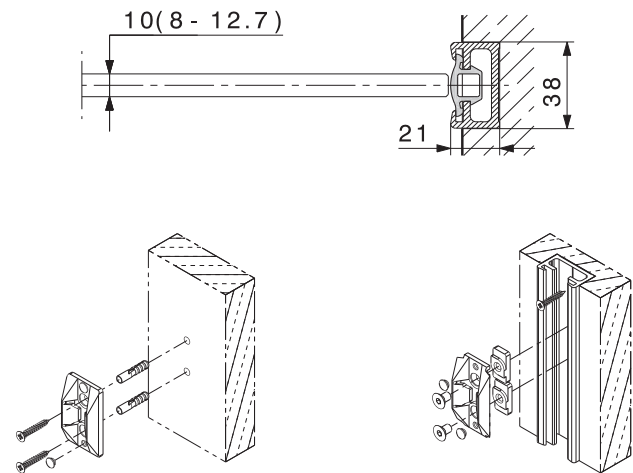


## Wandanschluss

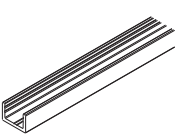

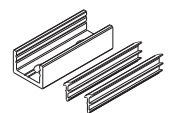
Achtung: geringe Farbunterschiede sind möglich			mm	Nr.
	Wandprofil, Leichtmetall, ungebohrt	farblos eloxiert	2500	17020
			3500	17021
		Edelstahl-Effekt, gebürstet	2500	20119
			3500	20120
	Dichtungsprofil, schwarz, zu Wandprofil	Rolle à 2500		16452
		Rolle à 3500		16453
	Zentrierteil schwarz für Ganzglasschiebetüren, zu Wandprofil			18663
	Zentrierteil grau für Ganzglasschiebetüren			18619

## Wandanschluss

Optimaler Wandanschluss für Ganzglasschiebetüren mit ungeschützter Glaskante.

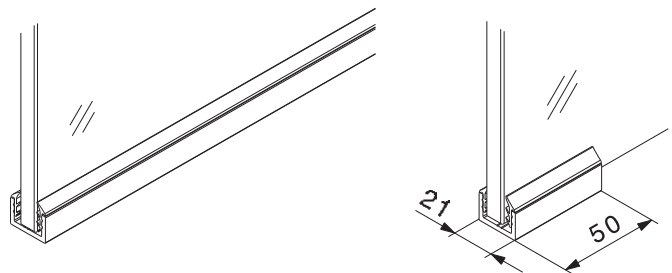


## Boden-/Wand- und Gummiprofil zu Festverglasung

Achtung: - die Lochdistanzen variieren - geringe Farbunterschiede sind möglich			mm	Nr.
	Boden-/Wandprofil zu Festverglasung, Leichtmetall farblos eloxiert, gebohrt	4000	19549	
		6000	19561	
		n. Mass	20067	
		4000	21285	
		6000	21286	
	Gummiprofil, schwarz, zu Festverglasung 8-9.9 mm	Rolle à 10 m	23135	
		Gummiprofil, schwarz, zu Festverglasung 10-12mm	19846	
	Boden-/Wandglashalteteil, Leichtmetall farblos eloxiert, 50 mm, gebohrt, inkl. Gummiprofil für 8-9,9 mm Glas		23137	
	Boden-/Wandglashalteteil, Leichtmetall farblos eloxiert, 50 mm, gebohrt, inkl. Gummiprofil für 10-12 mm Glas		20274	
	Boden-/Wandglashalteteil, Leichtmetall Edelstahl-Effekt gebürstet, 50 mm, gebohrt, inkl. Gummiprofil für 8-9,9 mm Glas		23138	
	Boden-/Wandglashalteteil, Leichtmetall Edelstahl-Effekt gebürstet, 50 mm, gebohrt, inkl. Gummiprofil für 10-12 mm Glas		21288	

## Boden-/Wandprofil zu Festverglasung

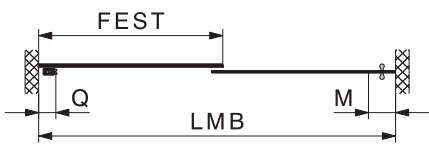
Das Aufnahmeprofil sorgt aufgesetzt oder bündig in den Boden eingelassen für die Stabilität der Festverglasung. Ein ästhetisches Plus bietet das nur 50 mm lange Glashalteteil, das bei geringer Belastung anstelle des durchgehenden Boden- oder Wandprofils eingesetzt werden kann.



## Richtbestelllänge für Bodenprofil

Bei einfachen Anlagen kann die Richtbestelllänge des Bodenprofils für die Festverglasung wie folgt berechnet werden:

## Richtbestelllänge für Bodenprofil

Anlage	Länge inkl. Zuschnittreserve
	$\frac{LMB - M + Q + 30}{2}$
LMB = Lichtmassbreite M = Türgriff (inkl. Sicherheitsabstand) Q = Bodentürstopper (80 mm) Fest = Bodenprofil-Länge	

Weitere Berechnungsformeln: → Montageanleitung Nr. 21133.  
 (→ [www.hawa.ch](http://www.hawa.ch) → Productfinder)

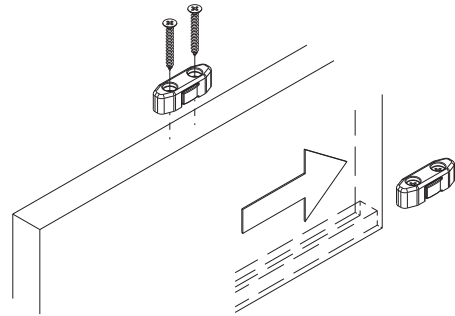
Technische Änderungen vorbehalten.

## Befestigungsset zu Holzfestteil

		Nr.
	Befestigungsset zu Holzfestteil, Kunststoff, schwarz, Set à 4 Stück	21346

## Befestigungsset zu Holzfestteil

Das Befestigungsset wird für die Fixierung der Festteile aus Holz oder anderen Materialien benötigt. Diese Befestigungsteile werden auf die Oberkante des Festteils sowie auf den Boden geschraubt.

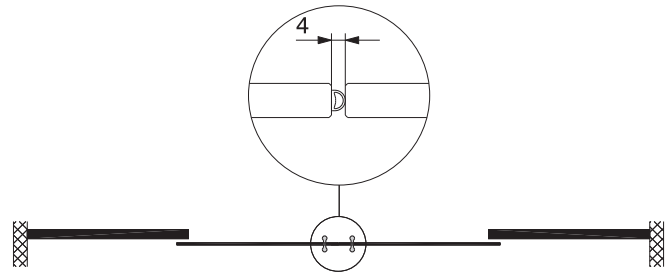


## Gummiprofil für Glaskantenschutz

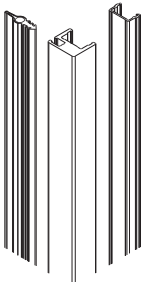
		Rolle à	Nr.
	Gummiprofil selbstklebend, schwarz, für Glasstärken 8/10 mm, Glasabstand 4 mm	5 m	19442
		10 m	19443
		50 m	19444
	Gummiprofil selbstklebend, transluzent, für Glasstärken 8/10 mm, Glasabstand 4 mm	5 m	19445
		10 m	19446
		50 m	19447

## Gummiprofil für Glaskantenschutz

Das selbstklebende Gummiprofil, montiert auf der Glaskante, reduziert die Zugluft auf ein Minimum und schützt die Glaskanten beim Aufeinandertreffen der Ganzglasschiebetüren.

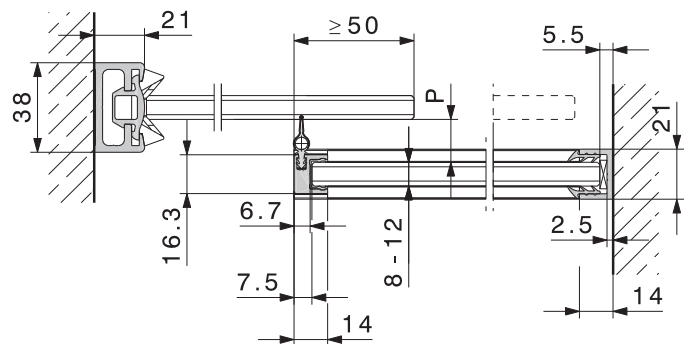


## Vertikales Dichtungsprofil

Achtung: geringe Farbunterschiede sind möglich.		mm	Nr.
	Vertikaldichtung 13/18, Leichtmetall, für Ganzglasschiebetüren mit Festverglasung, Set für Glasabstand 13-18,5 mm	farblos eloxiert	2500 20283
		farblos eloxiert	3500 20284
		Edelstahl-Effekt, gebürstet	2500 21290
		Edelstahl-Effekt, gebürstet	3500 21291
	Vertikaldichtung 18/20, Leichtmetall, für Ganzglasschiebetüren mit Festverglasung, Set für Glasabstand 18-20,5 mm	farblos eloxiert	2500 21246
		farblos eloxiert	3500 21247
	Edelstahl-Effekt, gebürstet	2500 21335	
	Edelstahl-Effekt, gebürstet	3500 21336	

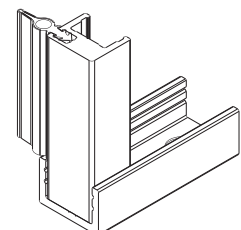
## Vertikales Dichtungsprofil

Das vertikale Dichtungsprofil wirkt gegen Zugluft. Das schlanke Aluminiumprofil wird stirnseitig mit Silikon an 8-12 mm starke Glaselemente geklebt. Die im Profil eingezogene Gummidichtung besteht aus zwei Komponenten und hat drei Vorteile: Sie gleitet nahezu geräuschlos, erzeugt minimalen Widerstand und sieht, verglichen mit herkömmlichen Bürstendichtungen, auch nach Jahren tadellos aus.



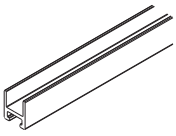
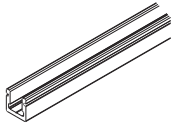
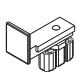
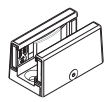

## Glasabstand "P" zu vertikalen Dichtungsprofilen

System	Glasdicke Schiebetüre	Vertikaldichtung	Glasabstand "P"
HAWA-Puro 100-150	11-13 mm	13/18	13-18,5 mm
	8-10 mm	18/20	18-20,5 mm



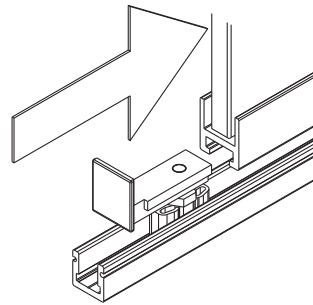
Das vertikale Dichtungsprofil wird im Boden-/Wandprofil für Festverglasungen eingelassen.

## Bodenführungen/Bodentürstopper

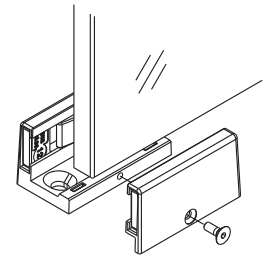
Achtung: geringe Farbunterschiede sind möglich			mm	Nr.
	Glas-Aufnahmeprofil, Leichtmetall, für Glasdicken 8-13 mm	farblos eloxiert	6000	21402
			nach Mass	21404
		Edelstahl-Effekt, gebürstet	6000	21405
			nach Mass	21403
	Führungsschiene, Leichtmetall, gebohrt, 16x16x3 mm	farblos eloxiert	3500	18864
			6000	18216
			nach Mass	18477
	Spielfreie Bodenführung, Leichtmetall, zu Glas-Aufnahmeprofil	farblos eloxiert	21406	
		Edelstahl-Effekt	21159	
	Spielfreie Bodenführung 2-teilig, inkl. selbstklebende Gleitelemente für satinierte Gläser, Glasstärke 8-13 mm	verchromt matt	21029	
		Edelstahl-Effekt	20858	
	Bodentürstopper mit Zentrierteil	verchromt matt	20773	
		Edelstahl-Effekt	21473	

## Bodenführungsvarianten

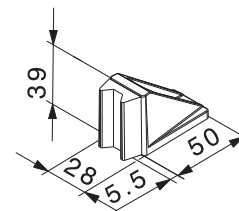
Die Schiebetüren können mittels zweiteiliger Bodenführung spielfrei geführt werden. Ab einer Türbreite von ca. 1500 mm empfehlen wir das durchgehende Führungsprofil um eine optimale Stabilität und einen hohen Schiebekomfort zu gewährleisten. Weiter sollten Schiebetüren oben und unten gleichzeitig abgestoppt werden. Der Bodentürstopper übernimmt diese Funktion geräuscharm und beschlag-schonend.



Spielfreie Bodenführung, durchgehend geführt



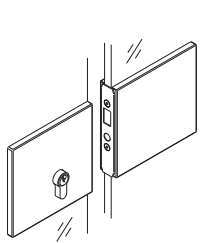
Spielfreie Bodenführung, 2-teilig



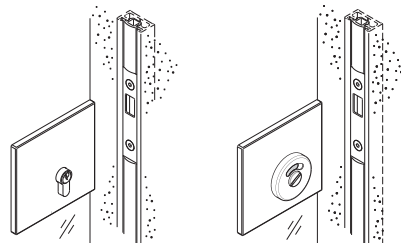
Bodentürstopper mit Zentrierteil

## Sicher ist sicher

Das HAWA-Toplock Ganzglasschiebetür-Schloss ist die ideale Lösung und überzeugt in zweierlei Hinsicht: ästhetisch wie sicherheitstechnisch. Details: → HAWA-Toplock.



HAWA-Toplock mit Gegenkasten.

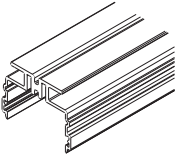
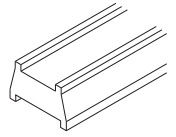
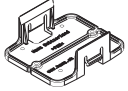
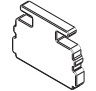


HAWA-Toplock mit Wandprofil und Dichtungsprofil schwarz 16452/16453.

## HAWA-Adapto 100-150/P zu HAWA-Puro 100-150

	mm	Nr.
HAWA-Adapto 100-150/P, Einbetonierprofil Set für HAWA-Puro 100-150	2500	21446
	3500	21447
	6000	21448






## Garnituren, bestehend aus

		mm	21446	21447	21448	Nr.
	HAWA-Adapto 100-150/P Einbetonierprofil, Leichtmetall	2500	1			21157
		3500		1		21156
		6000			1	
	HAWA-Adapto 100-150/P Polystyroleinlage	1000	2	3	6	21399
		500	1	1		21400
	HAWA-Adapto 100-150/P Montageclips, Kunststoff, schwarz		4	5	7	21350
	HAWA-Adapto 100-150/P Abdeckkappen, Kunststoff, grau		2	2	2	21343

## Montagesets zu HAWA-Adapto 100-150/P

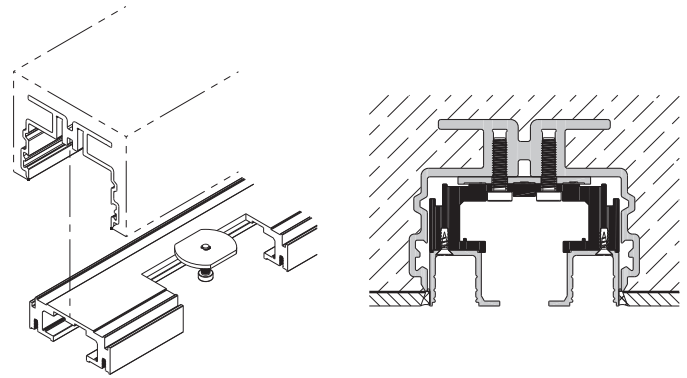
	mm	Nr.
Montageset zu HAWA-Adapto 100-150/P	bis 2500	21323
	2501 bis 3500	21324
	3501 bis 6000	21325

## Garnituren, bestehend aus

		mm	21323	21324	21325	Nr.
	Distanzplättchen Kunststoff	1	4	4	5	19398
		2	4	4	5	19399
		3	4	4	5	19400
		5	4	4	5	19401
	Zylinderschrauben spezial, 60 x 22 mm, Set à 10 Stück		1	2	3	20215

## Einfacher Einbau der HAWA-Puro Laufschiene

Das HAWA-Adapto 100-150/P Profil verfügt über zwei Schraubkanäle. Daran werden die HAWA-Puro Laufschiene mit speziellen Justierschrauben (Zylinderschrauben) von unten befestigt. Durch Einlegen von Distanzplättchen an den Schienenenden, über 3,5 m zusätzlich in der Mitte, können bauliche Massdifferenzen einfach und schnell ausnivelliert werden.



## Bei der Planung zu beachten

Das HAWA-Adapto 100-150/P Profil muss exakt auf der Schalung montiert werden.

Für die Planung und Ausführung steht die Montageanleitung Nr. 21119 zur Verfügung. (→ [www.hawa.ch](http://www.hawa.ch) → Productfinder)

## Bestellangaben

- Typ und Anzahl der Garnituren
- Typ und Anzahl der Glasbefestigungsteile
- Typ und Anzahl der Laufschiensets
- Typ und Anzahl der Bodenführungen

## Bestellangaben optional

- Typ und Anzahl der HAWA-Adapto 100-150/P Garnituren
- Typ und Anzahl der HAWA-Adapto 100-150/P Montagesets
- Typ und Anzahl der Deckenanschlussprofile
- Typ und Anzahl der Führungsschiene
- Typ und Länge der Gummiprofile für Glaskantenschutz
- Typ und Anzahl Wandanschluss

## Bestellangaben Festteile optional

- Typ und Anzahl der Boden-/Wandprofile zu Festverglasung
- Typ und Anzahl der Gummiprofile zu Festverglasung
- Typ und Anzahl der Vertikaldichtungen
- Anzahl der Befestigungssets zu Holzfestteilen

## Planung/Ausführung

Für Planung und Ausführung muss die Montageanleitung Nr. 21133 angefordert werden. (→ [www.hawa.ch](http://www.hawa.ch) → Productfinder)