



#### BO 415

Einseitig öffnendes Türband mit flächenbündiger Glasbefestigung mittels Senkbohrungen.  
Überlappende und fluchtende Gläser bei Glas/Glas 180°-Verbindungen.

#### Technische Daten:

Glasdicke	6/8 mm
Verwendung	DIN rechts/DIN links
Material	Messing
Traglast	20 kg pro Band
Oberflächen	Chrom, Gold, Pulverbeschichtet, Matt verchromt

#### BO 415

Single side opening hinge with flush glass fixations by means of countre-sunk drills.  
Overlapping and flushing glass for glass/glass 180° application.

#### Technical details:

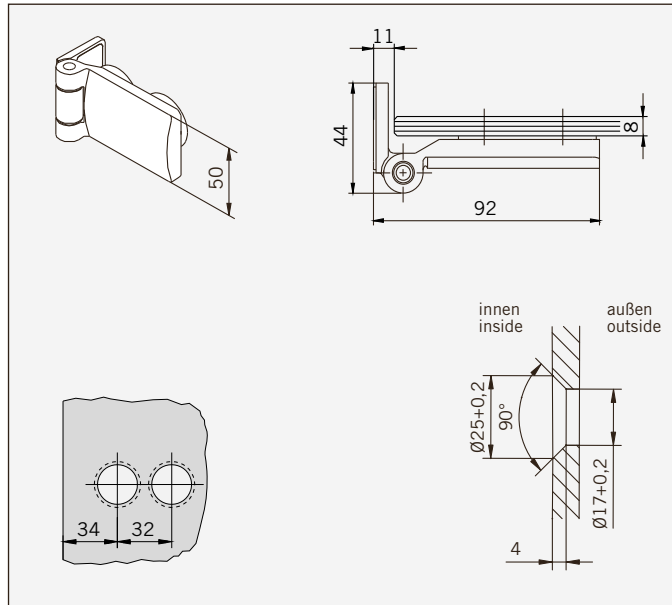
Glass thickness	6/8 mm
To use	DIN right/DIN left
Material	brass
Load	20 kg per hinge
surface finish	Chrome, Gold, Powder coated, matt chrome

Weitere technische Informationen und Montageanleitungen auf Anfrage.

Further technical information and installation instructions will be supplied on request.

**Art.-Nr. 70.381**  
Band Glas/Wand

**Gewicht:**  
0,550 kg

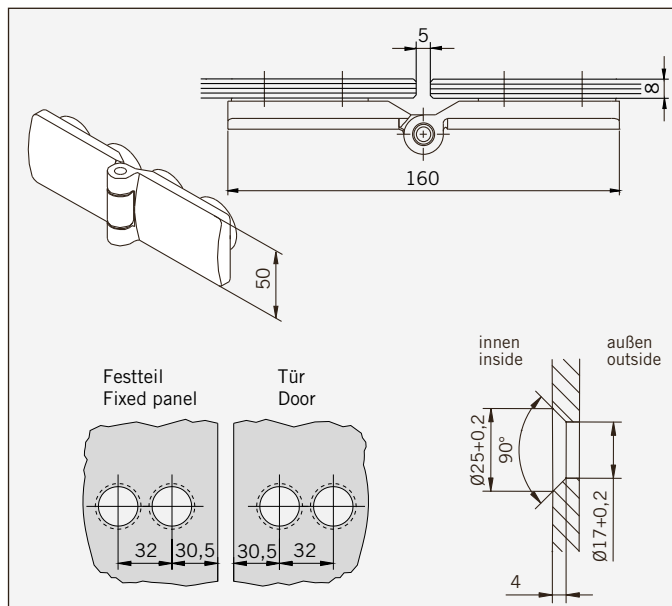


**Art.-No. 70.381**  
Hinge glass/wall

**Weight:**  
0,550 kg

**Art.-Nr. 70.382**  
Band Glas/Glas 180°, fluchtend

**Gewicht:**  
0,960 kg

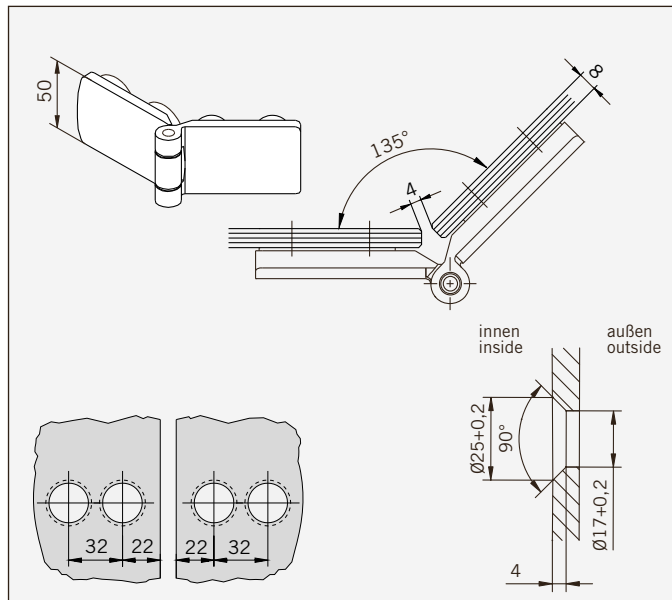


**Art.-No. 70.382**  
Hinge glass/glass 180°,  
flush

**Weight:**  
0,960 kg

**Art.-Nr. 70.382**  
Band Glas/Glas 180°,  
auch als Band Glas/Glas 135°  
verwendbar

**Gewicht:**  
0,960 kg



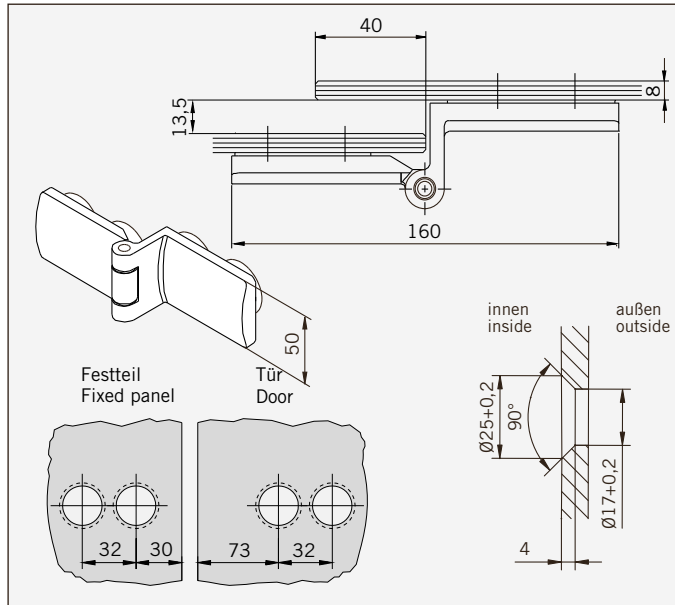
**Art.-No. 70.382**  
Hinge glass/glass 180°,  
can also be used as hinge glass/  
glass 135°

**Weight:**  
0,960 kg

**Art.-Nr. 70.383**

Band Glas/Glas 180°,  
überlappend

Gewicht:  
1,050 kg



**Art.-No. 70.383**

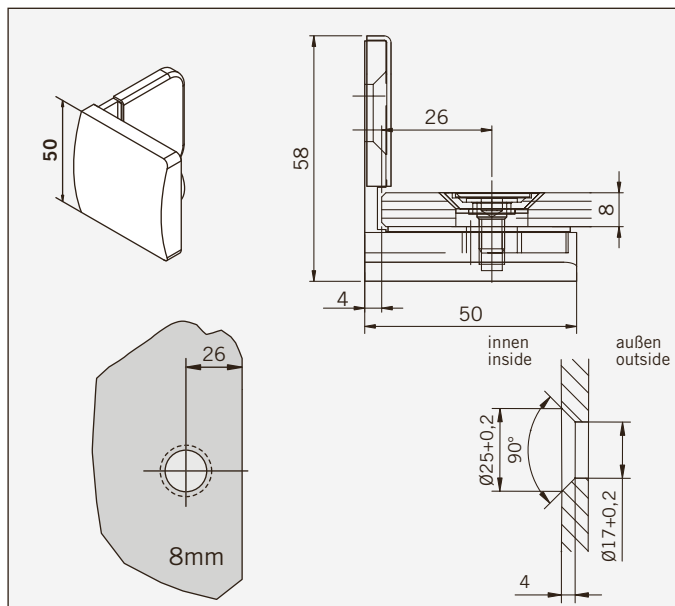
Hinge glass/glass 180°,  
overlapping

Weight:  
1,050 kg

**Art.-Nr. 70.384**

Winkel Glas/Wand

Gewicht:  
0,340 kg



**Art.-No. 70.384**

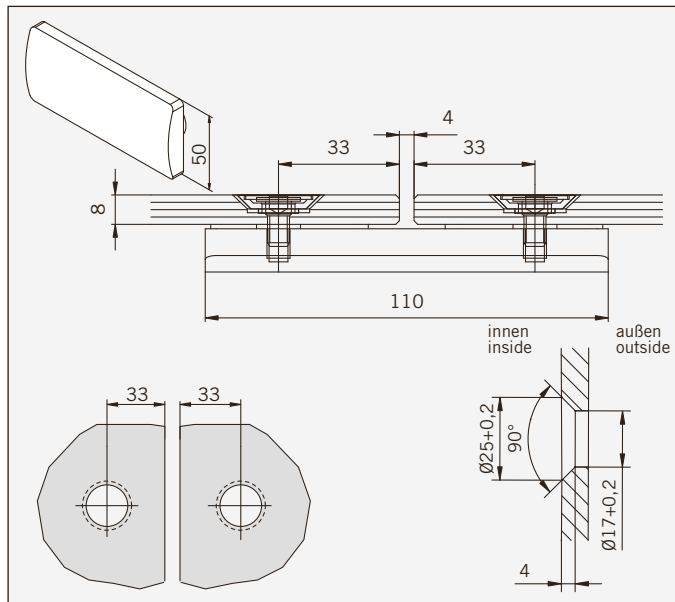
Bracket glass/wall

Weight:  
0,340 kg

**Art.-Nr. 70.385**

Lasche Glas/Glas 180°

Gewicht:  
0,900 kg



**Art.-No. 70.385**

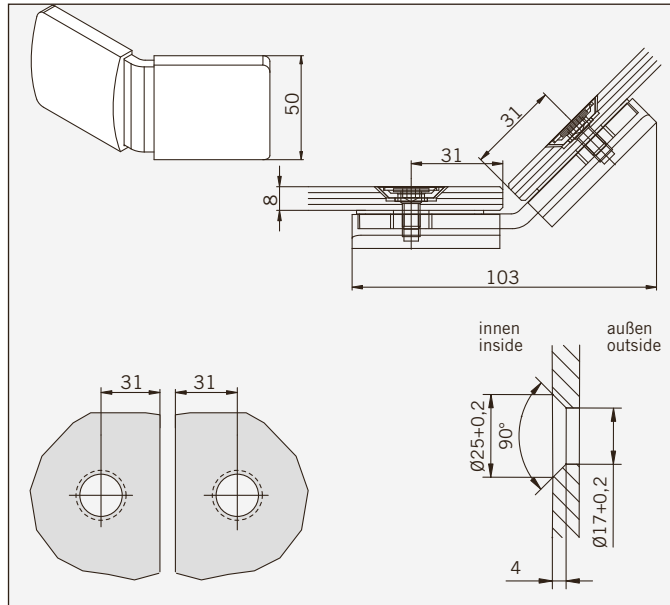
Connector glass/glass 180°

Weight:  
0,900 kg

**Art.-Nr. 70.386**

Winkel Glas/Glas 135°

**Gewicht:**  
0,900 kg



**Art.-No. 70.386**

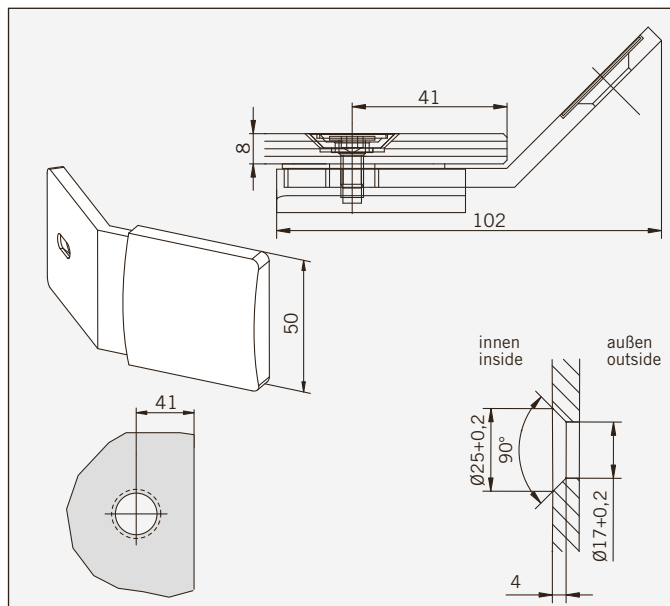
Bracket glass/glass 135°

**Weight:**  
0,900 kg

**Art.-Nr. 70.387**

Winkel Glas/Wand 135°

**Gewicht:**  
0,900 kg



**Art.-No. 70.387**

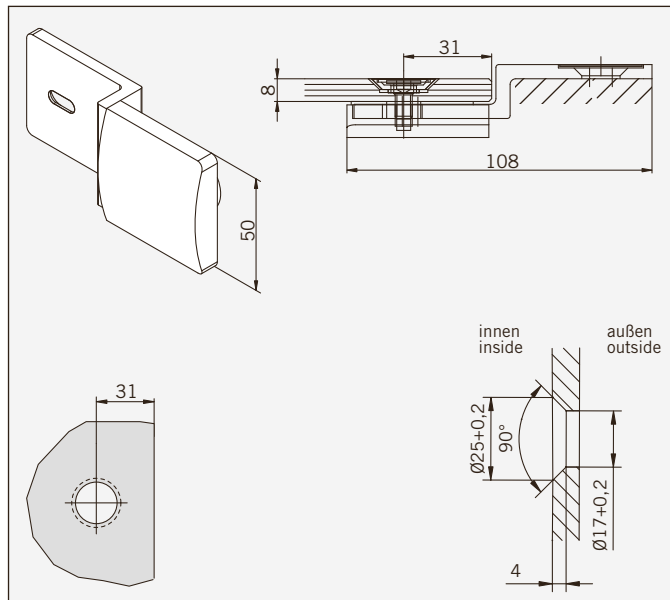
Bracket glass/wall 135°

**Weight:**  
0,900 kg

**Art.-Nr. 70.388**

Lasche Glas/Wand 180°

**Gewicht:**  
0,900 kg



**Art.-No. 70.388**

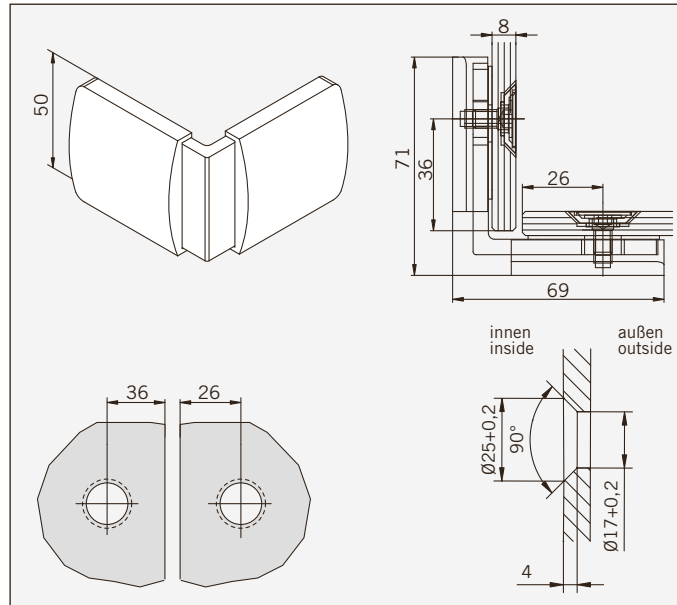
Connector glass/wall 180°

**Weight:**  
0,900 kg

Art.-Nr. 70.389

Winkel Glas/Glas 90°

Gewicht:  
0,500 kg



Art.-No. 70.389

Bracket glass/glass 90°

Weight:  
0,500 kg