

TRENNWANDSYSTEM MW01

PARTITIONING MW01



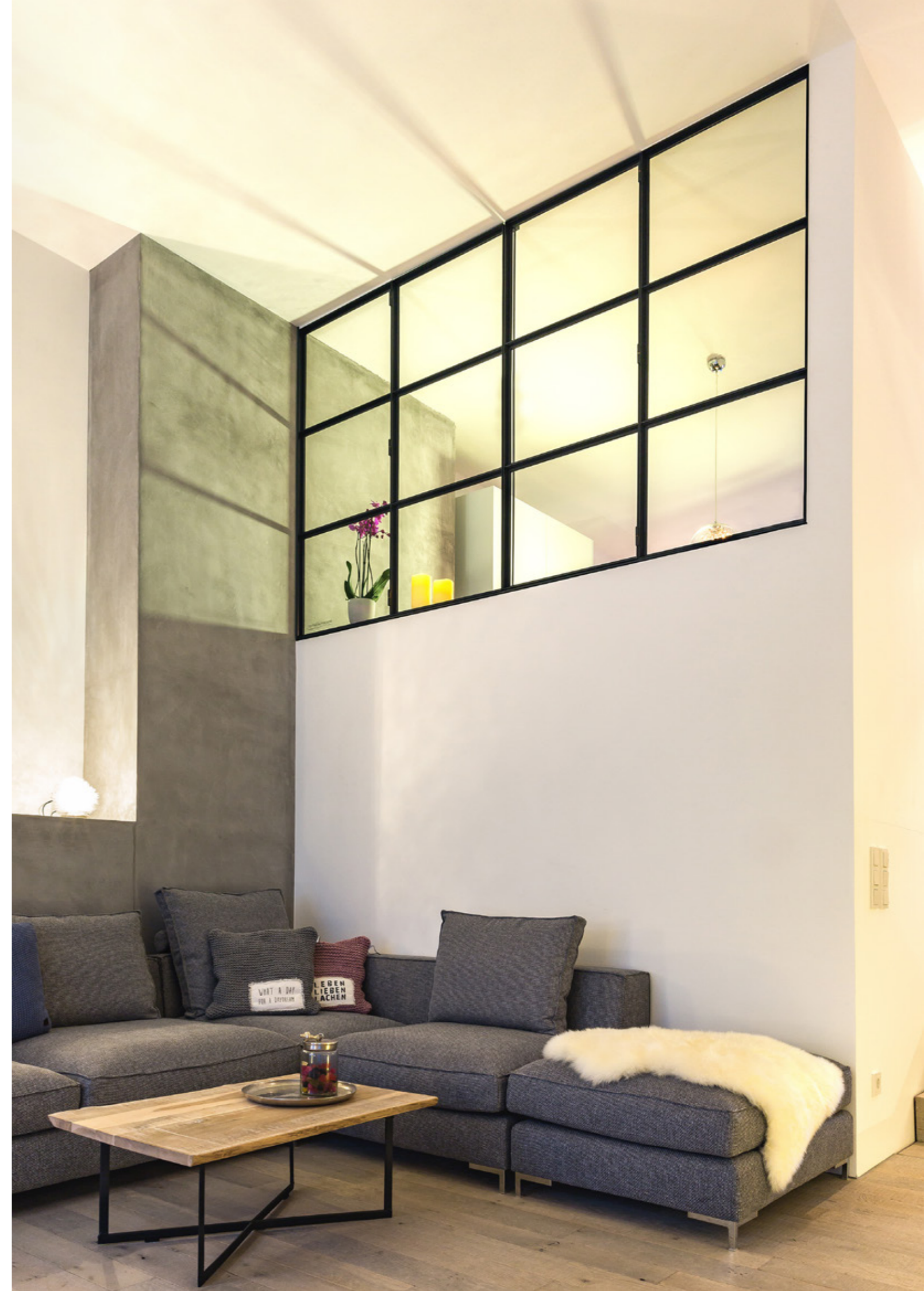
UNSER MODERNES TRENNWANDSYSTEM

MW01

Sie erobern Räume: Filigrane Trennwände aus Glas und schwarzem Stahl werden immer beliebter. Sie unterteilen Bereiche und bilden Küchen-, Schlaf- und Wohnräume. In Erinnerung an großzügige Lofts wurden die Raumtrenner von alten Industriefenstern inspiriert. Aber auch bei begrenzten Raumsituationen – und zwar nicht nur für den zur Zeit so aktuellen Industrial-Style – machen sie eine gute Figur.

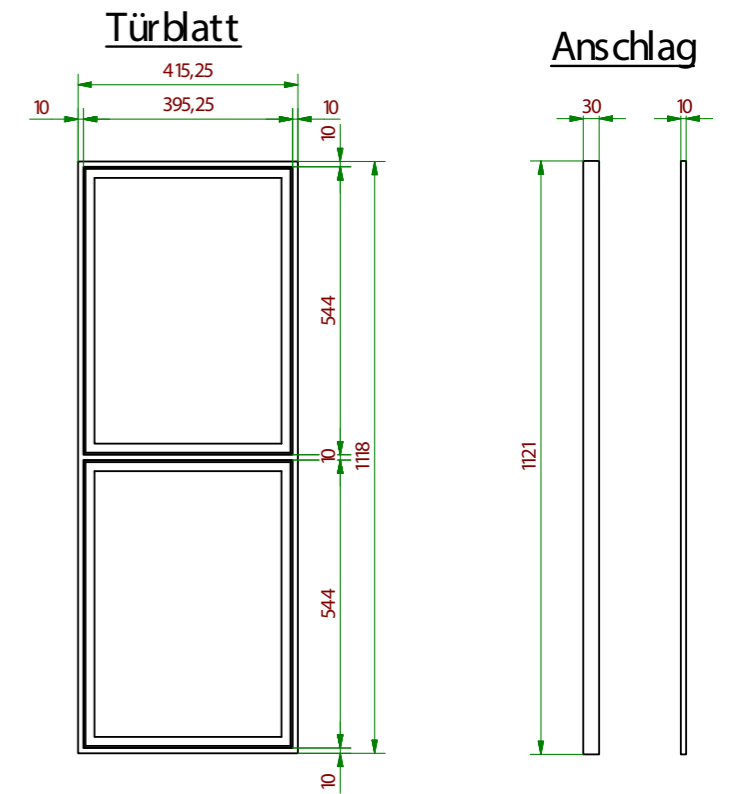
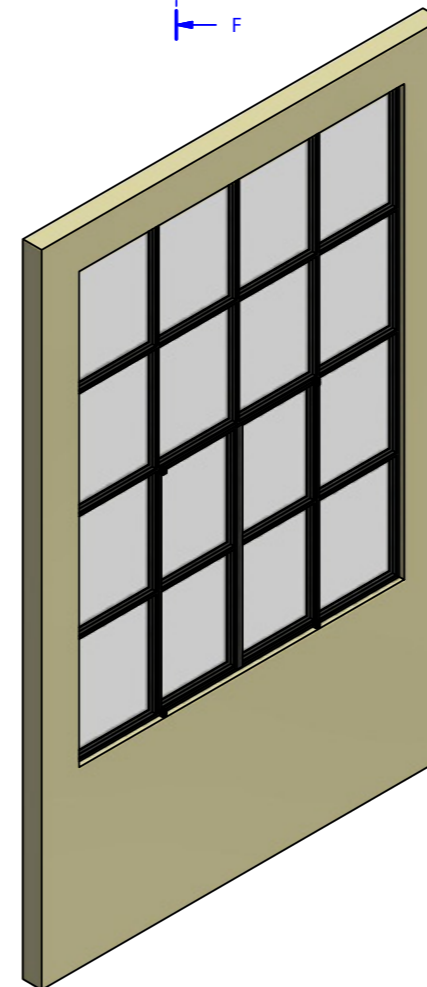
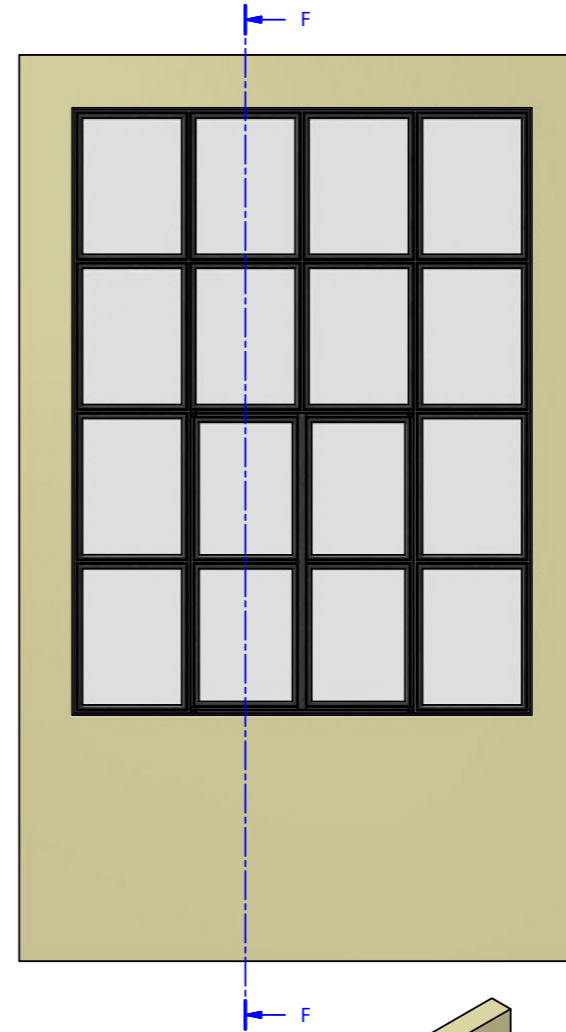
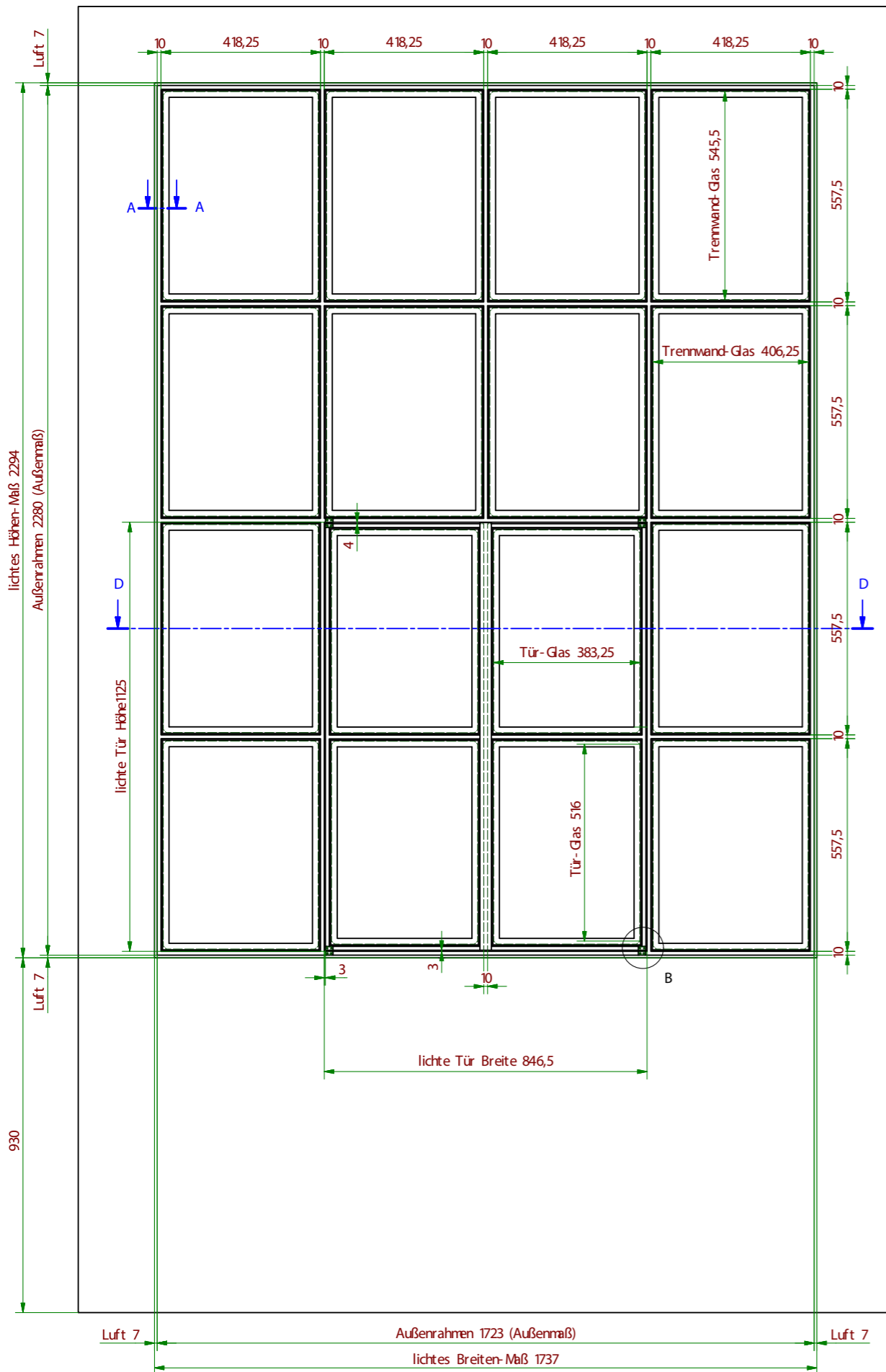
Bekannte Optik – neue Technik: Auch wenn diese stilvollen Raumtrenner schon seit ca. 100 Jahren in der Architektur Anwendung finden, hat MWE die alte Optik mit neuer Technik vereint.

Durch die Verwendung von Aluminium, wird das System in die Neuzeit überführt. Nicht nur die damit verbundene Gewichtsreduktion, sondern auch die gute Bearbeitung von Aluminium ermöglicht den Einsatz modernster Türtechnik, z.B. Türbänder und Schiebetürtechnik.

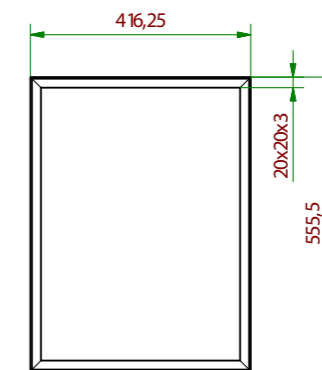




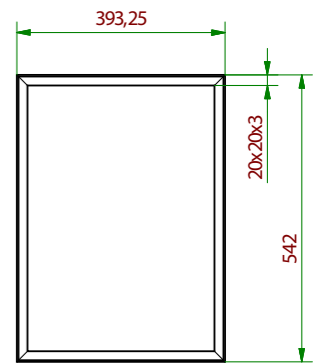
Zeichnung Anlagebeispiel MW01 - Hier ist zu beachten, dass die Türbänder nicht standard sind.



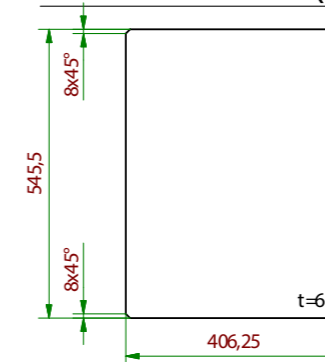
Innenrahmen Trennwand



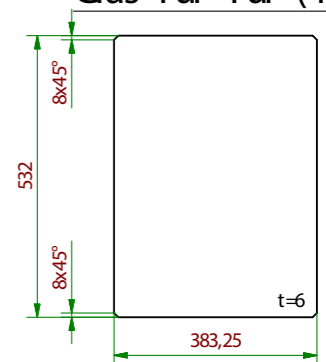
Innenrahmen Tür

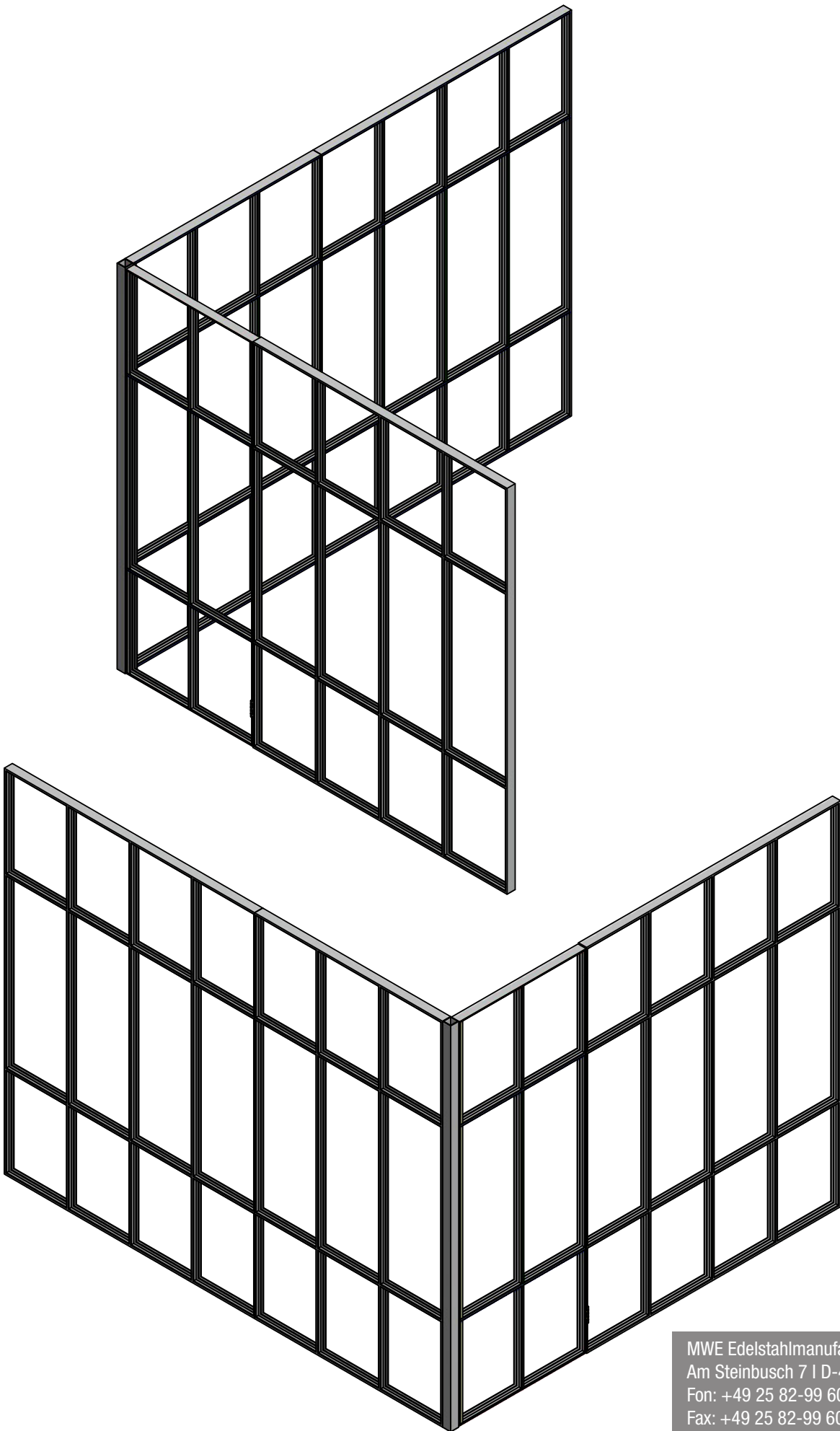


Glas Trennwand (12x)



Glas für Tür (4x)





MWE Edelstahlmanufaktur GmbH
Am Steinbusch 7 | D-48351 Everswinkel
Fon: +49 25 82-99 60-0
Fax: +49 25 82-99 60-128
E-Mail: info@mwe.de
www.mwe.de