

## 15.06730.01

### Handtuchhalter

Material:	Messing
Ausführung:	verchromt poliert
Montage:	Glas/Glas
Verkaufseinheit (VE):	St
Packungseinheit (PE):	1.00
Form:	eckig
Masse:	8 x 8 mm

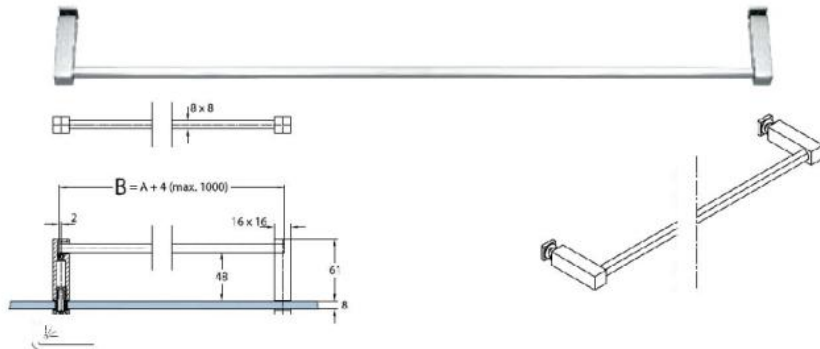
Vollmaterial, Gesamtlänge max. 1000 mm, Lochabstand max. 996 mm, kürzbar, Rosetten 16 x 16 mm



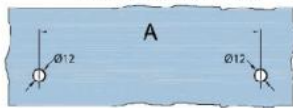
# Filigrano

Art.-Nr. // art.no. 06730

Handtuchhalter Glas-Glas // towel rail glass-glass



Glasbearbeitung // glass machining



Besonderheiten // features



Alle Angaben in mm! // All details in mm!