

## 15.06730.04

### Handtuchhalter eckig 8 x 8 mm

Material: brass  
Finish: inox effect  
Mounting: glass/glass  
Sales unit (SU): St  
Unit package: 1.00  
Shape: square  
Measures: 8 x 8 mm

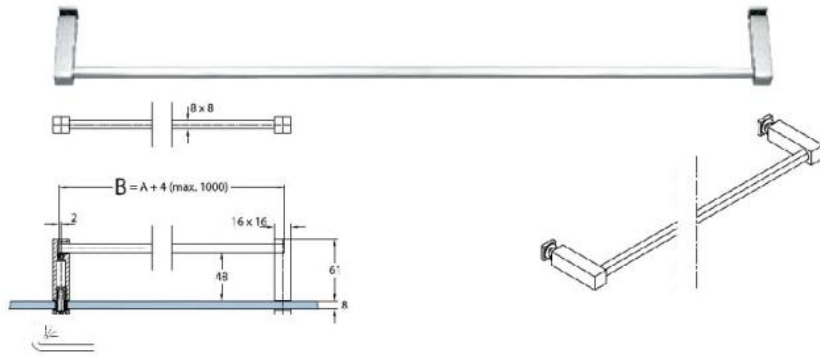
Vollmaterial, Gesamtlänge max. 1000 mm, Lochabstand max. 996 mm, kürzbar, Rosetten 16 x 16 mm



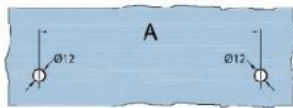
# Filigrano

Art.-Nr. // art.no. 06730

Handtuchhalter Glas-Glas // towel rail glass-glass



Glasbearbeitung // glass machining



Besonderheiten // features



Alle Angaben in mm! // All details in mm!