

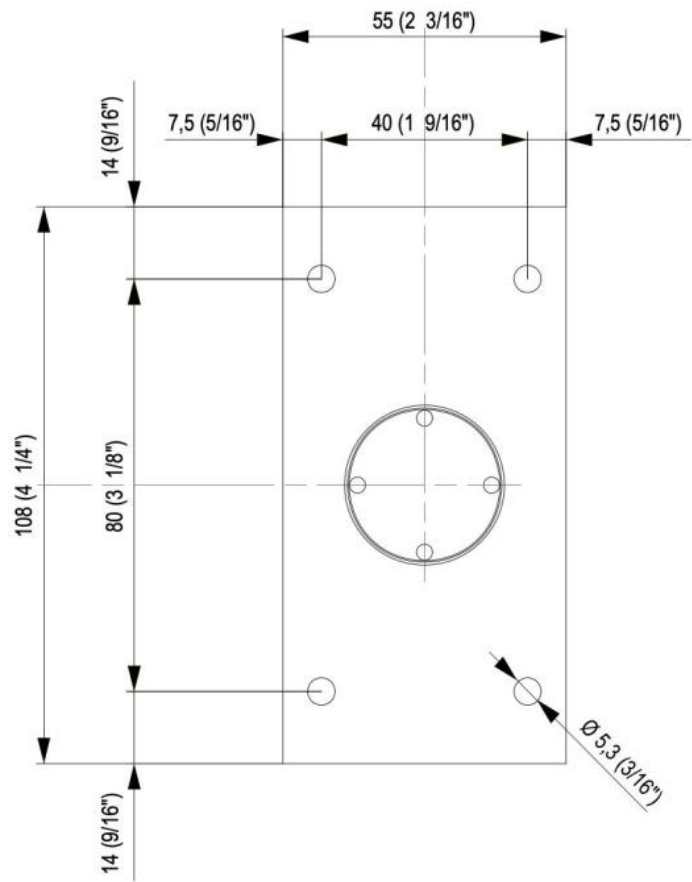
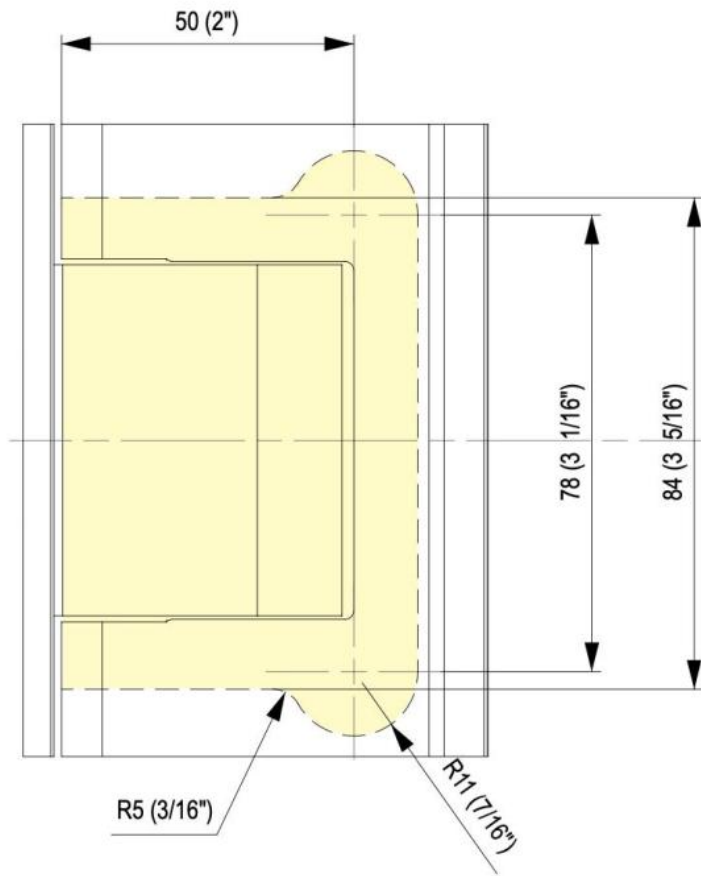
31.80100.24

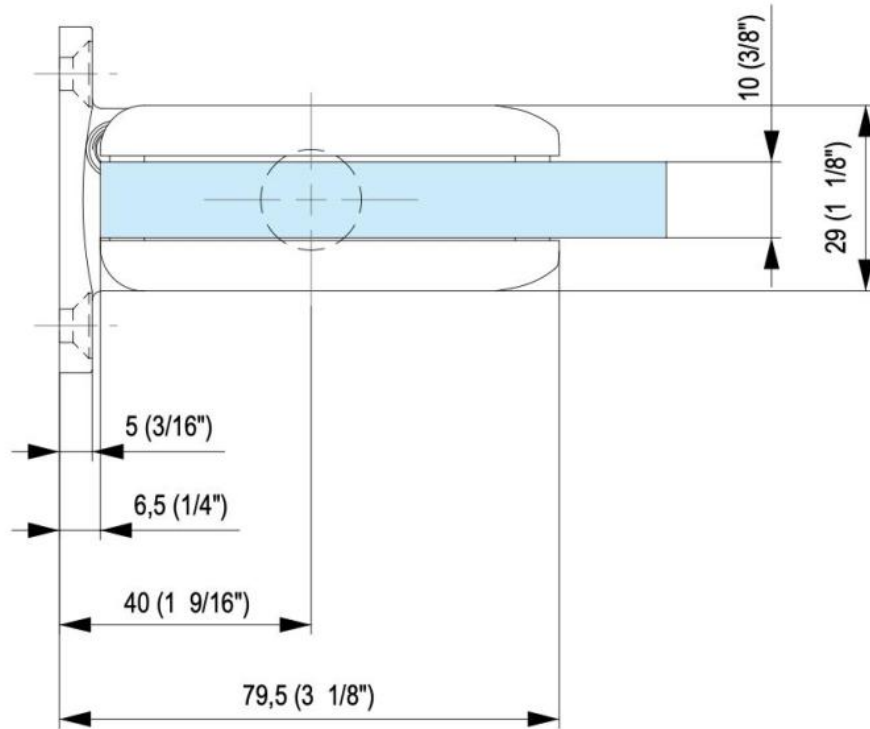
Hydraulikscharnier Biloba BL 8010 mit doppelseitiger Lasche

Material:	Aluminium
Ausführung:	Edelstahleffekt
Montage:	Glas/Wand
Glasstärke:	8 - 13.52 mm
Verkaufseinheit (VE):	St
Packungseinheit (PE):	1.00
Tragkraft:	100 kg/Paar

mit einstellbarer Schliessgeschwindigkeit, mit Arretierung 0° / +90° / -90°, automatische Schliessung ab +80° und -80°, max. Türbreite 1000 mm, für Temperaturen von -15°C bis + 40°C. Hinweis: Gewaltames Öffnen über 95° könnte die Tür aushebeln, wir empfehlen den Einbau eines Türstoppers. Für Türen mit einer Breite unter 500 mm bitte die Bandkombination BL 8010 und BL 8010 SOL verwenden







Valvola di regolazione velocità chiusura anta
Adjustment valve for the door's closing speed

