

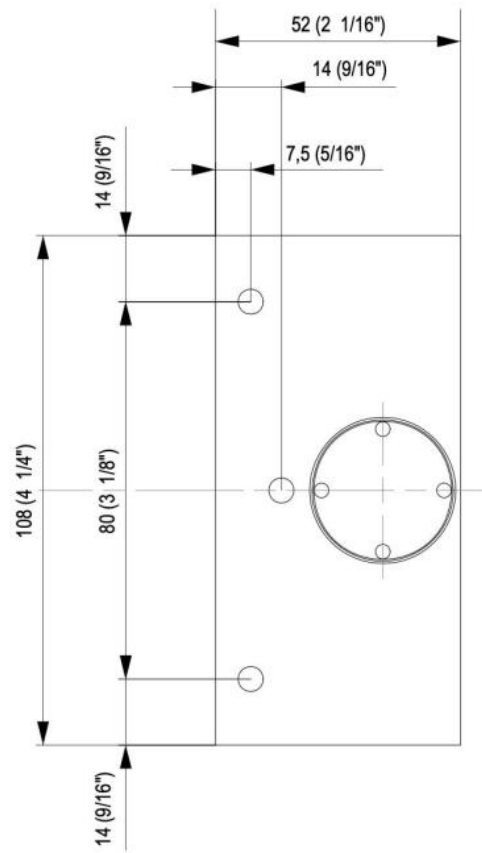
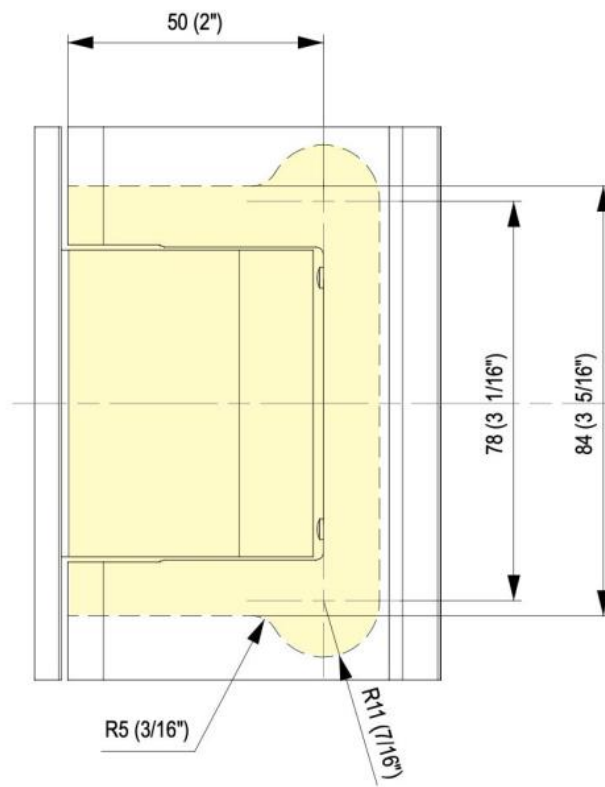
31.80110.21

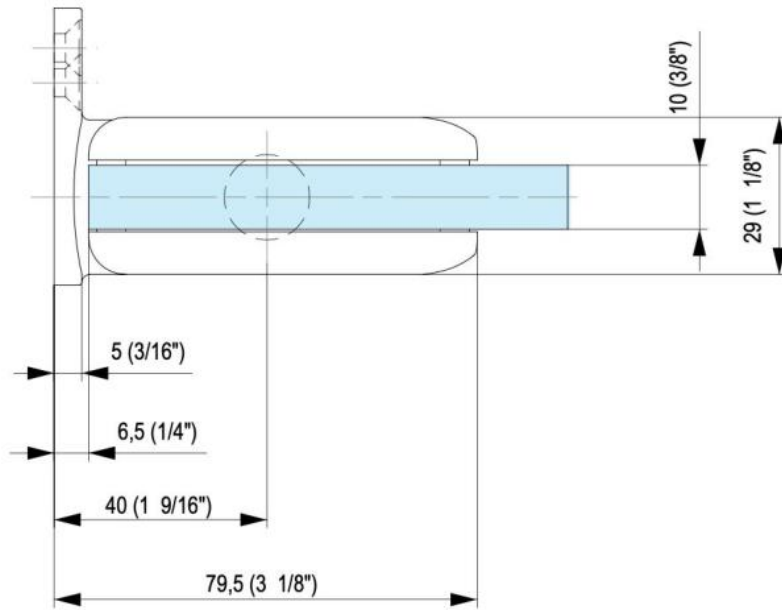
Hydraulikscharnier Biloba BL 8011 mit einseitiger Lasche

Material:	Aluminium
Ausführung:	Chromeffekt
Montage:	Glas/Wand
Glasstärke:	8 - 13.52 mm
Verkaufseinheit (VE):	St
Packungseinheit (PE):	1.00
Tragkraft:	100 kg/Paar

mit Nulllageneinstellung, mit einstellbarer Schliessgeschwindigkeit, automatische Schliessung ab +80° und -80°, mit Arretierung 0° / +90° / -90°, max. Türbreite 1000 mm, für Temperaturen von -15°C bis + 40°C. Hinweis: Gewaltames Öffnen über 95° könnte die Tür aushebeln, wir empfehlen den Einbau eines Türstoppers. Für Türen mit einer Breite unter 500 mm bitte die Bandkombination BL 8011 und BL 8011 SOL verwenden







Valvola di regolazione velocità chiusura anta
 Adjustment valve for the door's closing speed

