

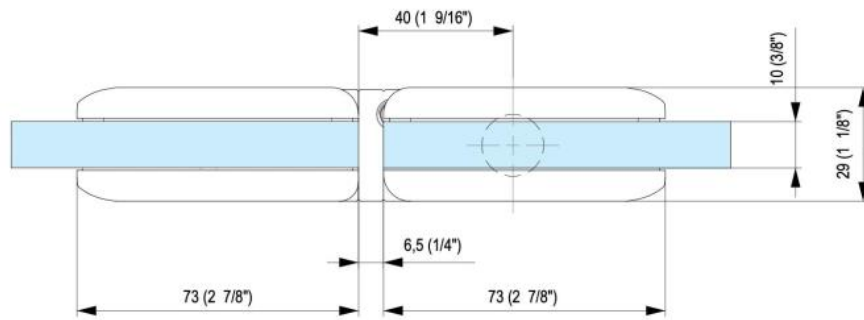
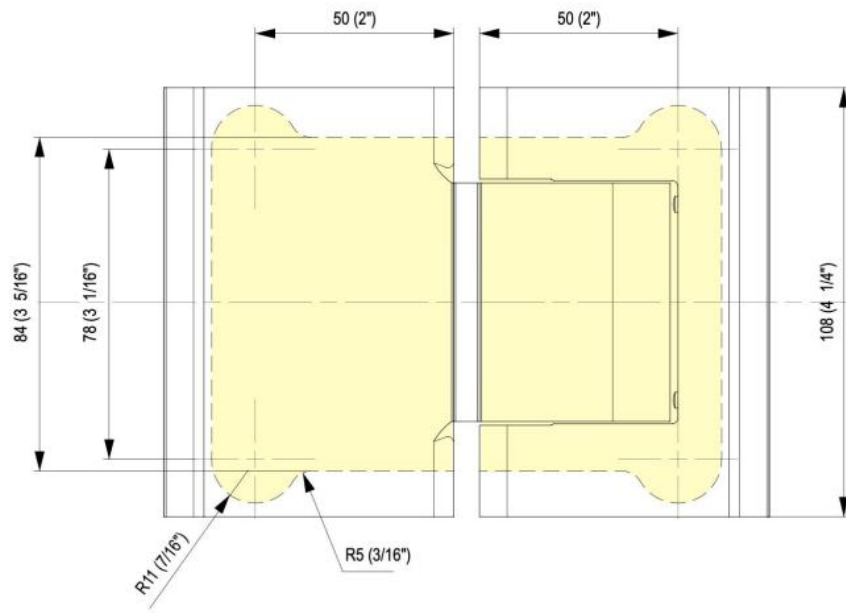
31.80150.24

Hydraulikscharnier Biloba BL 8015

Material:	Aluminium
Ausführung:	Edelstahleffekt
Montage:	Glas/Glas
Glasstärke:	8 - 13.52 mm
Verkaufseinheit (VE):	St
Packungseinheit (PE):	1.00
Tragkraft:	80 kg/Paar

mit einstellbarer Schliessgeschwindigkeit, mit Arretierung 0° / +90° / -90°, automatische Schliessung ab +80° und -80°, max. Türbreite 1000 mm, für Temperaturen von -15°C bis + 40°C. Hinweis: Gewaltames Öffnen über 95° könnte die Tür aushebeln, wir empfehlen den Einbau eines Türstoppers. Für Türen mit einer Breite unter 500 mm bitte die Bandkombination BL 8015 und BL 8015 SOL verwenden





Valvola di regolazione
velocità chiusura anta
Adjustment valve for the
door's closing speed

