


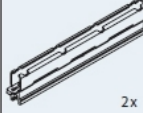
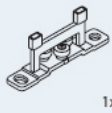
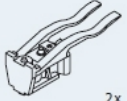



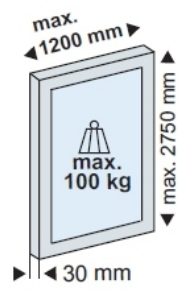
8042.3113.071

Garnitur, HAWA DIVIDO 100 GRM, für 1 Tür

Material: verschiedene Bestandteile
Glasstärke: 6 - 10 mm
Verkaufseinheit (VE): St
Packungseinheit (PE): 1.00
Tragkraft: 100 kg/Garnitur

für 1 Glastüre, max. 1200 x 2750 mm

1 Türe Door Porte		No. 8042.3113.071	
 2x	 2x	 2x	
 2x	 1x		
 2x			



5.9 - 6.4 mm Glas

8 - 10 mm Füllmaterial